



CUISINIÈRE GAZ

A070043 - Kit remplacement bruleur WOK1 par WOK2



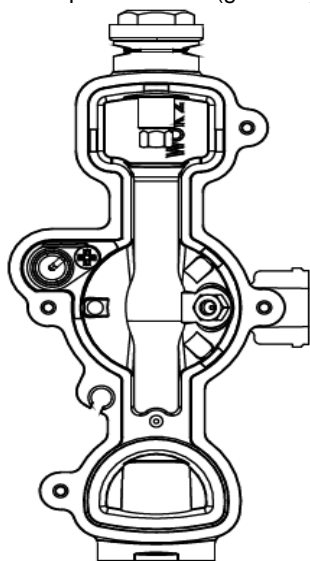
Le bruleur WOK1 a été remplacé progressivement sur toutes les cuisinières gaz (DF ou mixte) par la version WOK2.

La fabrication de la version WOK1 vient d'être arrêtée par conséquent les dernières seront distribuées jusqu'à épuisement des stocks.

En cas d'indisponibilité de l'une des pièces WOK1 ci-dessous, **il sera impératif de procéder au remplacement des toutes les pièces du bruleur par le kit complet de remplacement WOK2.**

KIT REMPLACEMENT WOK2 A070043

Corps de bruleur (gaz nat.)



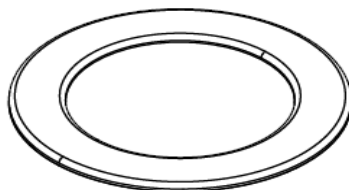
Chapeau interne



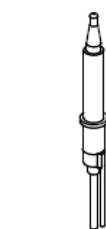
Rondelle (x4) Vis (x4)



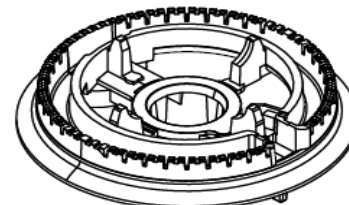
Coupelle interne



Chapeau externe



Thermocouple



Coupelle externe

Le kit remplacement sera livré équipé des injecteurs GAZ NATUREL, il comprend également:

les injecteurs GAZ BUTANE / PROPANE

4 vis N003476

4 rondelles N003478

TABLEAU RECAPUTILATIF DES PIÈCES DU BRULEUR WOK1 ET WOK2

Désignation	WOK1 avant N° < XXXX-174999	WOK2 après N° ≥ XXXX-175000
Chapeau interne	P026994	P060042 brillant
Chapeau externe	P026993	P060041 brillant
Coupelle interne	P026992	P060545
Coupelle externe	P026991	P060040
Corps de bruleur	P026990 Gaz Naturel	P060039 Gaz Naturel
Thermocouple	P028236	P060044
Bougie	P027689	P060043
Injecteur A1 Butane	P027633 (n°77)	P060997 (n°82)
Injecteur A2 Butane	P027632 (n°54)	P060996 (n°53)
Injecteur A1 Gaz Nat.	P027688 (n°129)	P060993 (n°126)
Injecteur A2 Gaz Nat.	P027687 (n°80)	P060992 (n°78)