



La solution assistance

ERROR CODE



La solution assistance



Français

Page de

2

à

3



English

Page

4

to

5



Español

página

6

a

7



Português

página

8

a

9



Polski

strona

10

do

11



Magyar

oldal

12

és

13



Română

pagina

14

și

15



Deutsch

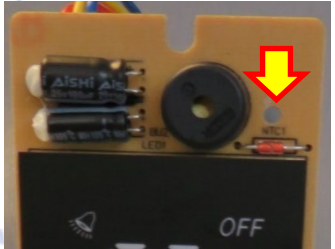
Seite von

16

und

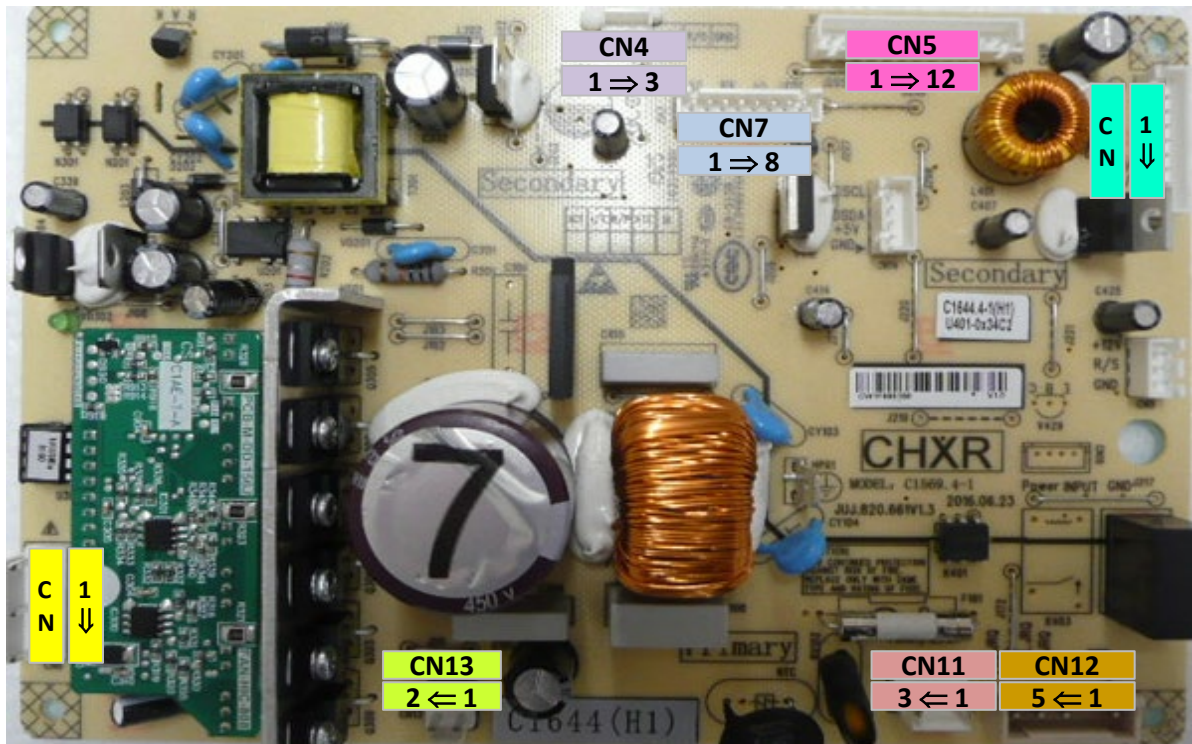
17

La solution assistance

CODES ERREURS			
Congélateur	Réfrigérateur	SIGNIFICATION	Remarques :
E0		Défaut sonde congélateur	Sonde ambiant est inclus à l'afficheur 
	E0	Défaut sonde réfrigérateur	
E1		Défaut sonde dégivrage	
E2	E0	Défaut de l'ensemble des sondes	
EC		Défaut communication Afficheur / Puissance	
EH		Défaut sonde ambiant (piece)	

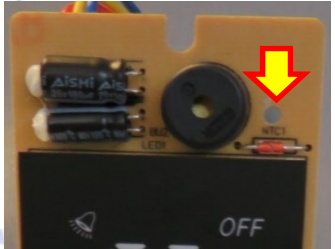
CLIGNOTEMENT DE LA LED SUR PARTIE INVERTER		
Nombre clignotements	Description	Origine probable
1	Surintensité (Alternatif)	
2	Surtension (Continu)	Tension continue trop haute
3	Soustension (Continu)	Tension continue trop basse
4	<i>IPM edge protection</i>	Surintensité au démarrage compresseur
5	<i>IPM level protection</i>	Défaut platine
6	<i>Abnormal AD Bias</i>	Défaut platine
7	<i>Abnormal PWM initialization</i>	Défaut platine
8	vitesse compresseur trop basse	Protecteur / Compresseur
9	Fluctuation vitesse compresseur	vérifier connectique
10	Déséquilibre en intensité	vérifier connectique
11	Défaut mauvaise gestion intensité	vérifier connectique
12	Protection surcharge	
13	***	
14	Protection surpuissance	Charge trop élevée à haute vitesse
15	EEPROM	

La solution assistance



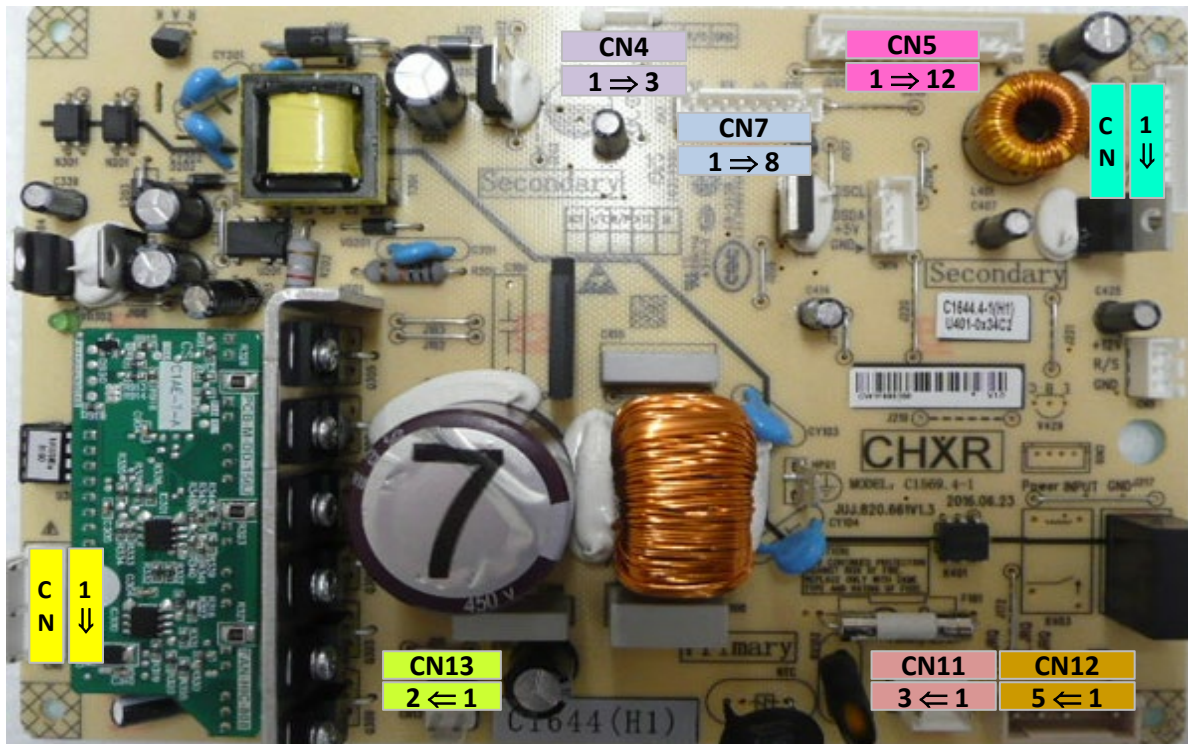
La solution assistance

CN4	1	+12V	Afficheur	CN8	1	GND	Ventilateur
	2	R/S			2	FB	
	3	GND			3	FAN	
CN7	1	LC	Sonde réfrigérateur	CN12	4	GND	Résistance clapet
	2	-	-		5	Fwjrq	Clapet
	3	-	-		6	B/	
	4	-	-		7	A/	
	5	LD	Sonde congélateur		8	B/	
	6	-	-		9	A/	
	7	LDZF	Sonde évaporateur		CN6	1	N
CN5	1	-	-	2		-	-
	2	-	-	3		Hsjrq	Résistance dégivrage
	3	-	-	4		Fnljq	-
	4	-	-	5	Jsjrq	-	
	5	-	-	1	W	Compresseur	
	6	DOOR	Interrupteur porte	2	-	-	
	7	-	-	3	V	Compresseur	
	8	LED	Éclairage	4	-	-	
	9	-	-	5	U	Compresseur	
	10	-	-	CN11	1	L	Alimentation
	11	-	-		2	-	
	12	-	-		3	N	
CN13	2	-	-	CN13	1	-	Protecteur
					2	-	

ERROR CODES			
Freezer	Fridge	MEANING	Remarks :
E0		Freezer sensor fault	Ambient probe is included in the display 
	E0	Refrigerator sensor fault	
E1		Defrost sensor fault	
E2	E0	Fault in all the probes	
EC		Communication fault Display / Power	
HE		Ambient sensor fault (part)	

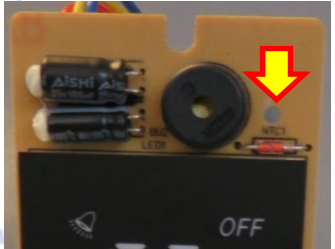
BLINKING OF THE LED ON THE INVERTER PART		
Number of flashes	Description	Probable origin
1	Overcurrent (AC)	
2	Overvoltage (Continuous)	DC voltage too high
3	Undervoltage (Continuous)	DC voltage too low
4	<i>IPM edge protection</i>	Compressor start-up overcurrent
5	<i>IPM level protection</i>	Platinum fault
6	<i>Abnormal AD Bias</i>	Platinum fault
7	<i>Abnormal PWM initialization</i>	Platinum fault
8	compressor speed too low	Protector / Compressor
9	Compressor speed fluctuation	check connection
10	Intensity imbalance	check connection
11	Poor intensity management fault	check connection
12	Overload protection	
13	***	
14	Overpower protection	Load too high at high speed
15	EEPROM	

La solution assistance



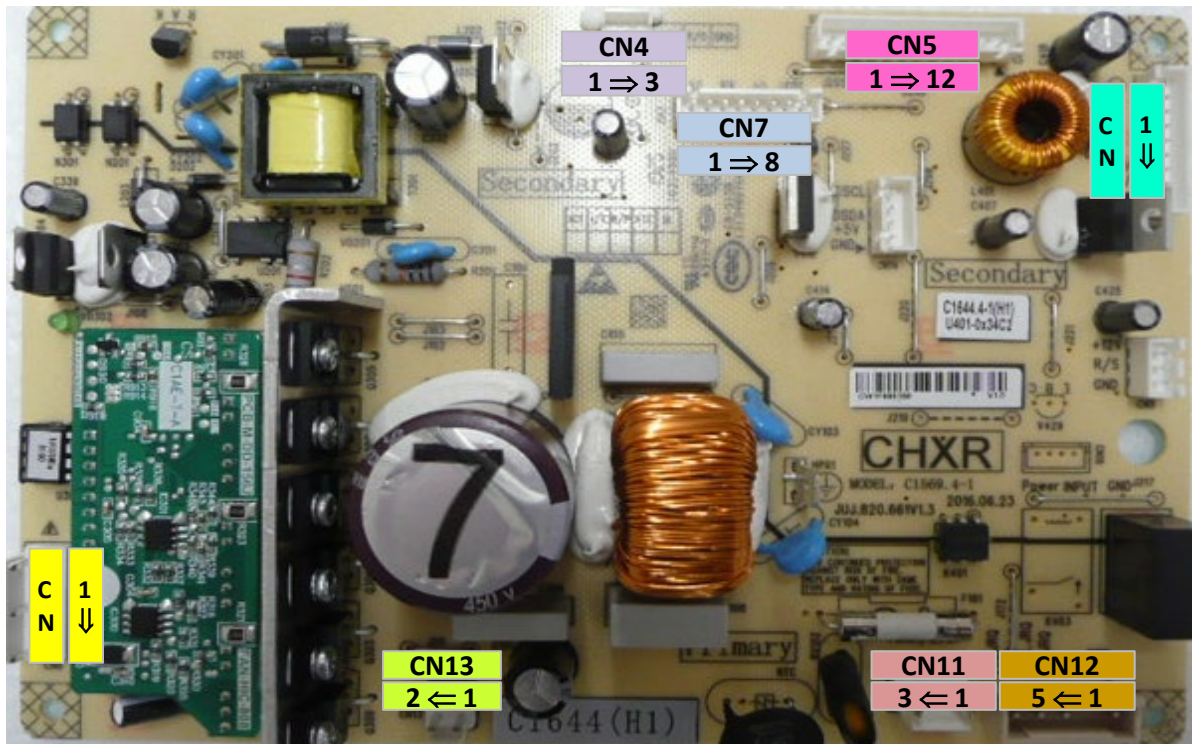
La solution assistance

CN4	1	+12V	Display	CN8	1	GND	Fan	
	2	R/S			2	FB		
	3	GND			3	FAN		
CN7	1	LC	Fridge probe	CN12	4	GND	Valve resistance	
	2	-	-		5	Fwjrq		
	3	-	-		6	B/	valve	
	4	-	-		7	A/		
	5	LD	Freezer probe		8	B/		
	6	-	-		9	A/		
	7	LDZF	Evaporator probe		CN6	1	N	Neutral
	8	-	-			2	-	-
CN5	1	-	-	3		Hsjrq	Defrost resistance	
	2	-	-	4		Fnljq	-	
	3	-	-	5		Jsjrq	-	
	4	-	-	CN6		1	W	Compressor
	5	-	-			2	-	-
	6	DOOR	door switch			3	V	Compressor
	7	-	-		4	-	-	
	8	LED	Lighting	5	U	Compressor		
	9	-	-	CN11	1	L	Feed	
	10	-	-		2	-		
	11	-	-		3	N		
	CN13	2	-	-	CN13	1	-	Protective
2						-		

CÓDIGOS DE ERROR			
Congelador	Nevera	SENTIDO	Observaciones:
E0		Fallo del sensor del congelador	La sonda ambiental está incluida en la pantalla. 
	E0	Avería sensor frigorífico	
E1		Fallo sensor desescarche	
E2	E0	Avería en todas las sondas	
CE		Fallo de comunicación Pantalla / Alimentación	
ÉL		Fallo sensor ambiente (pieza)	

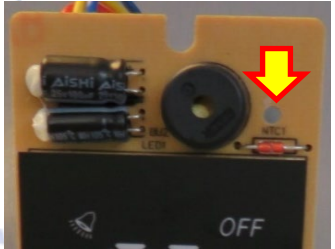
PARPADEO DEL LED EN LA PARTE DEL INVERSOR		
Número de destellos	Descripción	Probable origen
1	Sobrecorriente (CA)	
2	Sobretensión (Continua)	Voltaje de CC demasiado alto
3	Subtensión (continua)	Voltaje de CC demasiado bajo
4	<i>Protección de borde IPM</i>	Sobrecorriente de arranque del compresor
5	<i>Protección de nivel IPM</i>	falla de platino
6	<i>Sesgo de AD anormal</i>	falla de platino
7	<i>Inicialización anormal de PWM</i>	falla de platino
8	velocidad del compresor demasiado baja	Protector / Compresor
9	Fluctuación de la velocidad del compresor	verifica la conexión
10	Desequilibrio de intensidad	verifica la conexión
11	Fallo de gestión de intensidad deficiente	verifica la conexión
12	Protección de sobrecarga	
13	***	
14	Protección de dominación	Carga demasiado alta a alta velocidad
15	EEPROM	

La solution assistance



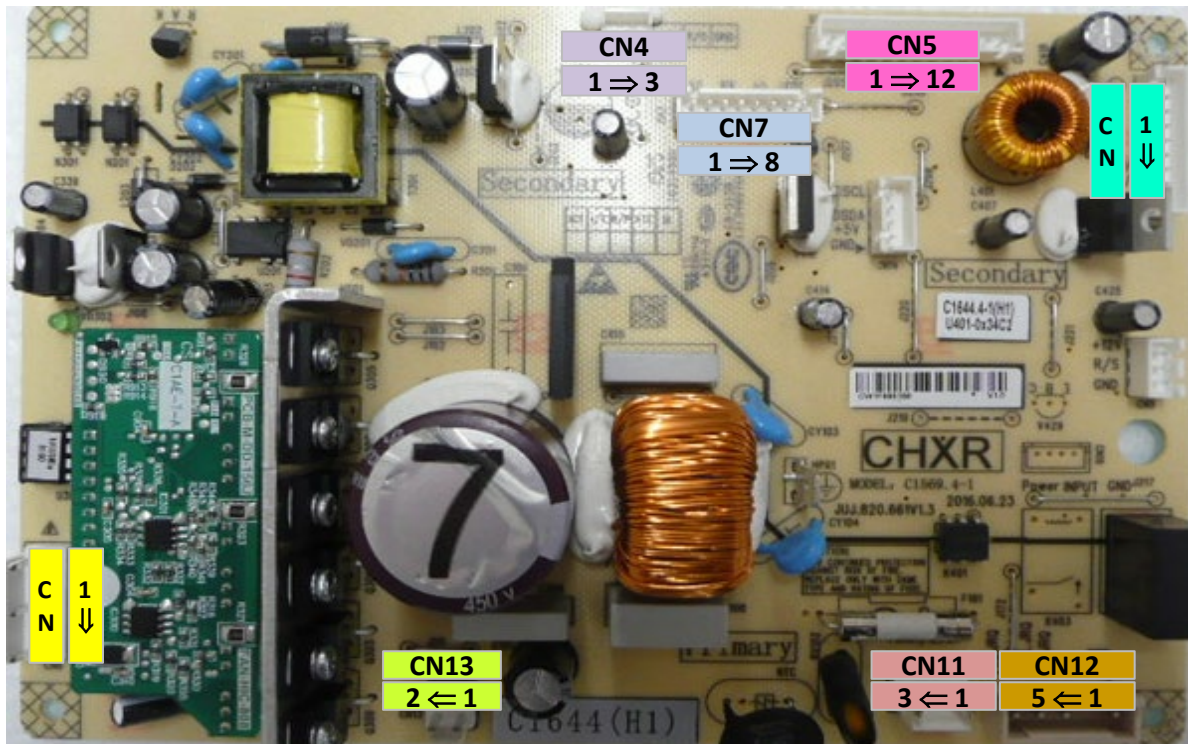
La solution assistance

CN4	1	+12V	Monitor	CN8	1	GND	Admirador
	2	R/S			2	FB	
	3	GND			3	FAN	
CN7	1	LC	Sonda nevera	CN8	4	GND	Resistencia de válvula
	2	-	-		5	Fwjrq	
	3	-	-		6	B/	válvula
	4	-	-		7	A/	
	5	LD	Sonda de congelador		8	B/	
	6	-	-		9	A/	
	7	LDZF	Sonda de evaporador		CN12	1	N
8	-	-	2	-		-	
1	-	-	3	Hsjrq		Resistencia al descongelamiento	
2	-	-	4	Fnljq		-	
CN5	3	-	-	CN6	5	Jsjrq	-
	4	-	-		1	W	Compresor
	5	-	-		2	-	-
	6	DOOR	interruptor de la puerta		3	V	Compresor
	7	-	-	4	-	-	
	8	LED	Encendiendo	5	U	Compresor	
	9	-	-	CN11	1	L	Alimento
	10	-	-		2	-	
	11	-	-		3	N	
	CN13	1	-	-	CN13	1	-
2		-	-	2		-	

CÓDIGOS DE ERRO			
Congelador	Frigorífico	SIGNIFICADO	Observações:
E0		Falha no sensor do congelador	<p>A sonda ambiente está incluída no visor</p> 
	E0	Falha no sensor do refrigerador	
E1		Falha no sensor de degelo	
E2	E0	Falha em todas as sondas	
CE		Falha de comunicação Display/Power	
ELE		Falha do sensor ambiente (parte)	

PISCANDO DO LED NA PARTE DO INVERSOR		
Número de flashes	Descrição	Provável origem
1	Sobrecorrente (CA)	
2	Sobretensão (Contínua)	Tensão CC muito alta
3	Subtensão (Contínuo)	Tensão CC muito baixa
4	Proteção de borda IPM	Sobrecorrente de partida do compressor
5	Proteção de nível IPM	Falha de platina
6	Viés de AD anormal	Falha de platina
7	Inicialização anormal do PWM	Falha de platina
8	velocidade do compressor muito baixa	Protetor / Compressor
9	Flutuação da velocidade do compressor	verifique a conexão
10	Desequilíbrio de intensidade	verifique a conexão
11	Falha de gerenciamento de intensidade ruim	verifique a conexão
12	Proteção de sobrecarga	
13	***	
14	Proteção de sobrepotência	Carga muito alta em alta velocidade
15	EEPROM	

La solution assistance



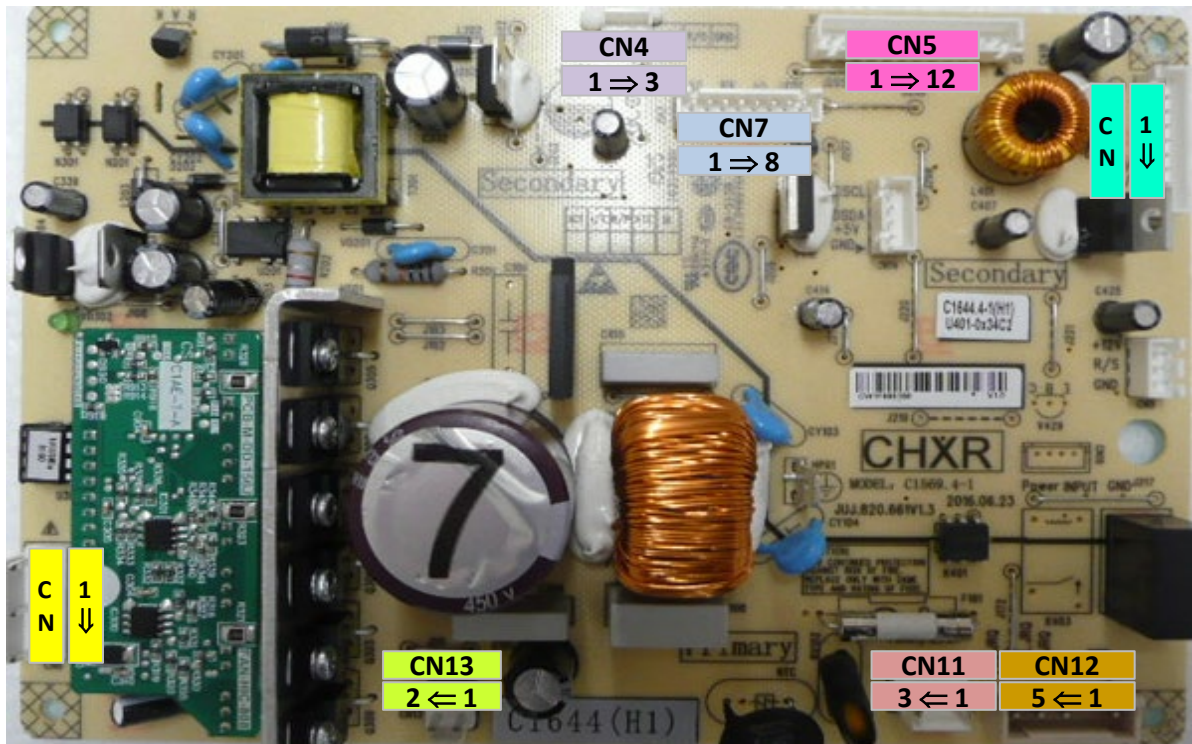
La solution assistance

CN4	1	+12V	Exibição	CN8	1	GND	Fã
	2	R/S			2	FB	
	3	GND			3	FAN	
CN7	1	LC	Sonda de geladeira	CN8	4	GND	Resistência da válvula
	2	-	-		5	Fwjrq	
	3	-	-		6	B/	
	4	-	-		7	A/	
	5	LD	Sonda do congelador		8	B/	
	6	-	-		9	A/	
	7	LDZF	Sonda do evaporador		CN12	1	
CN5	1	-	-	2		-	-
	2	-	-	3		Hsjrq	Resistência ao degelo
	3	-	-	4		Fnljq	-
	4	-	-	5		Jsjrq	-
	5	-	-	CN6	1	W	Compressor
	6	DOOR	interruptor de porta		2	-	-
	7	-	-		3	V	Compressor
	8	LED	Iluminação		4	-	-
	9	-	-		5	U	Compressor
	10	-	-	CN11	1	L	Alimentação
	11	-	-		2	-	
	12	-	-		3	N	
CN13	1	-	Protetora	CN13	1	-	
	2	-			2	-	

KODY BŁĘDÓW			
Zamrażarka	Lodówka	OZNACZAJĄCY	Uwagi :
E0		Usterka czujnika zamrażarki	Sonda otoczenia jest dołączona do wyświetlacza 
	E0	Usterka czujnika lodówki	
E1		Błąd czujnika odszraniania	
E2	E0	Błąd we wszystkich sondach	
CE		Błąd komunikacji Wyświetlacz/zasilanie	
ON		Błąd czujnika otoczenia (część)	

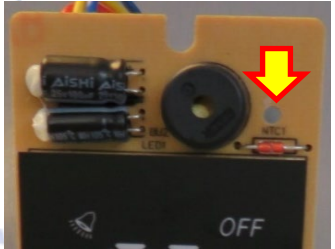
MIGAJĄCA DIODA NA CZĘŚCI FALOWNIKA		
Liczba błysków	Opis	Prawdopodobne pochodzenie
1	Nadprądowe (AC)	
2	Przebiecie (ciągłe)	Zbyt wysokie napięcie DC
3	Podnapięcie (ciągłe)	Zbyt niskie napięcie DC
4	Ochrona krawędzi IPM	Nadmierny prąd rozruchowy sprężarki
5	Ochrona na poziomie IPM	Wada platyny
6	Nieprawidłowe odchylenie AD	Wada platyny
7	Nieprawidłowa inicjalizacja PWM	Wada platyny
8	zbyt niska prędkość sprężarki	Ochroniacz / Kompresor
9	Wahania prędkości sprężarki	Sprawdź połączenie
10	Brak równowagi intensywności	Sprawdź połączenie
11	Słaba usterka zarządzania intensywnością	Sprawdź połączenie
12	Ochrona przed przeładowaniem	
13	***	
14	Ochrona przed przeciążeniem	Zbyt duże obciążenie przy dużej prędkości
15	EEPROM	

La solution assistance



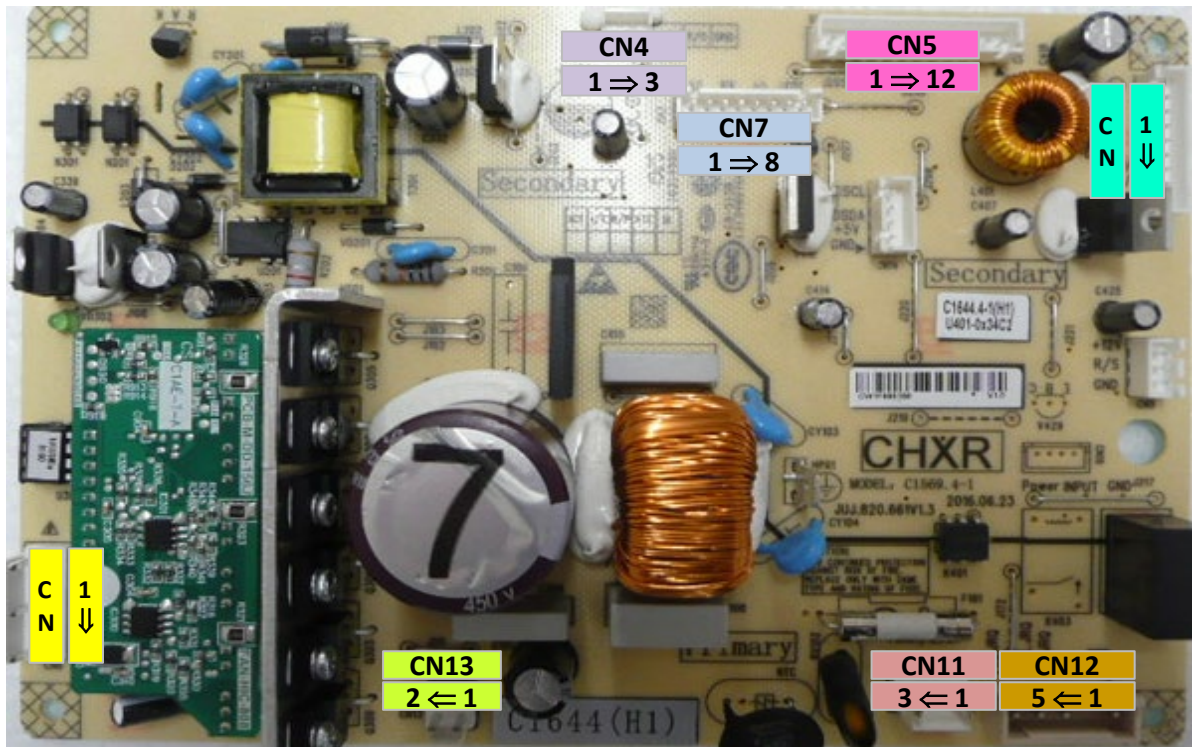
La solution assistance

CN4	1	+12V	Wyświetlacz	CN8	1	GND	Milošnik	
	2	R/S			2	FB		
	3	GND			3	FAN		
CN7	1	LC	Sonda do lodówki	CN8	4	GND	Opór zaworu	
	2	-	-		5	Fwjrq		
	3	-	-		6	B/	zawór	
	4	-	-		7	A/		
	5	LD	Sonda zamrażarki		8	B/		
	6	-	-		9	A/		
	7	LDZF	Sonda parownika		CN12	1		N
8	-	-	2	-		-		
1	-	-	3	Hsjrq		Odporność na odszranianie		
CN5	2	-	-	CN12	4	Fnljq	-	
	3	-	-		5	Jsjq	-	
	4	-	-		CN6	1	W	Kompresor
	5	-	-	2		-	-	
	6	DOOR	przełącznik drzwi	3		V	Kompresor	
	7	-	-	4		-	-	
	8	LED	Oświetlenie	5		U	Kompresor	
	9	-	-	CN11	1	L	Karmić	
	10	-	-		2	-		
	11	-	-		3	N		
	CN13	1	-	-	CN13	1	-	Ochronny
		2	-	-		2	-	

HIBAKÓDOK			
Mélyhűtő	Hűtőszekrény	JELENTÉS	Megjegyzések :
E0		Fagyasztó érzékelő hiba	Környezeti szonda található a kijelzőn 
	E0	Hűtőszekrény érzékelő hiba	
E1		Leolvasztás érzékelő hibája	
E2	E0	Hiba az összes szondában	
CE		Kommunikációs hiba Kijelző / tápellátás	
Ő		Környezeti érzékelő hibája (alkatrész)	

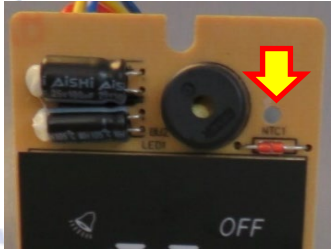
A LED VILLOGÁSA AZ INVERTER RÉSZEN		
A villanások száma	Leírás	Valószínű származás
1	Túláram (AC)	
2	Túlfeszültség (folyamatos)	Az egyenfeszültség túl magas
3	Feszültségcsökkenés (folyamatos)	Az egyenfeszültség túl alacsony
4	<i>IPM élvédelem</i>	Kompresszor indítási túláram
5	<i>IPM szintű védelem</i>	Platina hiba
6	<i>Rendellenes AD torzítás</i>	Platina hiba
7	<i>Rendellenes PWM inicializálás</i>	Platina hiba
8	a kompresszor fordulatszáma túl alacsony	Védő / kompresszor
9	A kompresszor fordulatszámának ingadozása	ellenőrizze a kapcsolatot
10	Intenzitás kiegyensúlyozatlansága	ellenőrizze a kapcsolatot
11	Rossz intenzitáskezelési hiba	ellenőrizze a kapcsolatot
12	Túltöltés elleni védelem	
13	***	
14	Túlterhelés elleni védelem	Túl nagy terhelés nagy sebességnél
15	EEPROM	

La solution assistance



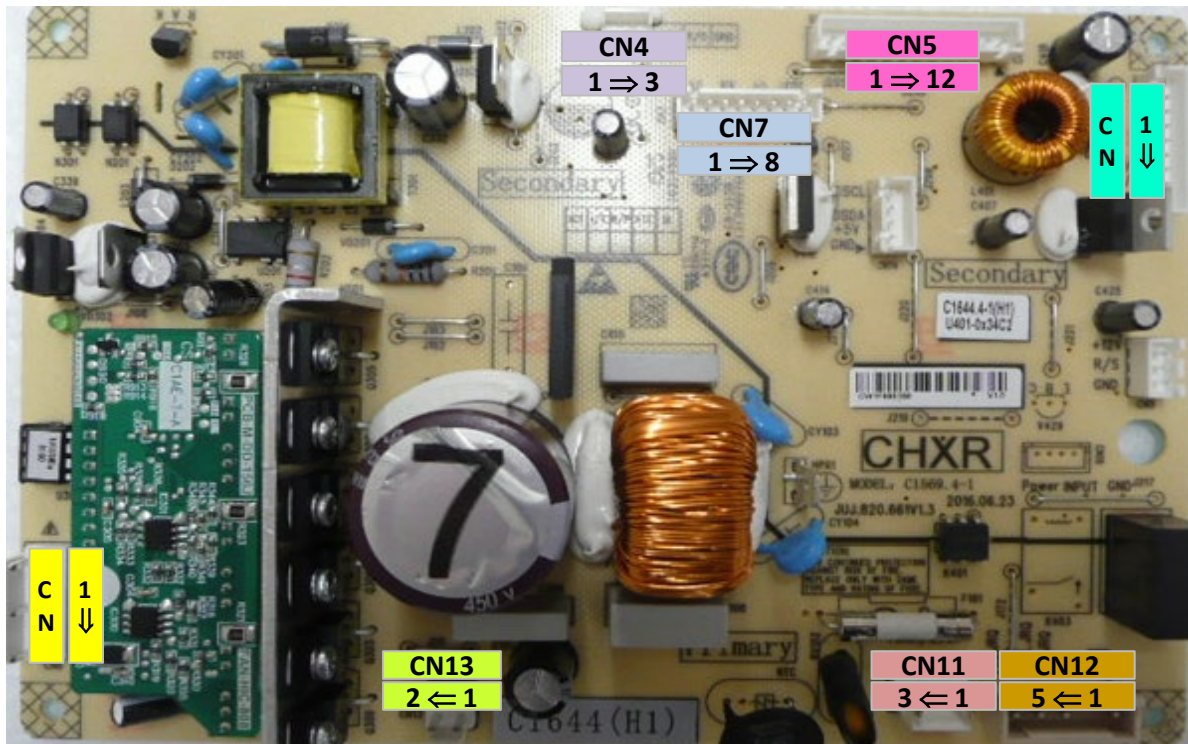
La solution assistance

CN4	1	+12V	Kijelző	CN8	1	GND	Ventilátor
	2	R/S			2	FB	
	3	GND			3	FAN	
CN7	1	LC	Hűtőszonda	CN12	4	GND	Szelep ellenállás
	2	-	-		5	Fwjrq	szelep
	3	-	-		6	B/	
	4	-	-		7	A/	
	5	LD	Fagyasztó szonda		8	B/	
	6	-	-		9	A/	
	7	LDZF	Párologtató szonda		1	N	Semleges
CN5	1	-	-	CN6	2	-	-
	2	-	-		3	Hsjrq	Leolvasztási ellenállás
	3	-	-		4	Fnljq	-
	4	-	-	CN11	5	Jsjrq	-
	5	-	-		1	W	Kompresszor
	6	DOOR	ajtókapcsoló		2	-	-
	7	-	-		3	V	Kompresszor
	8	LED	Világítás		4	-	-
	9	-	-	5	U	Kompresszor	
	10	-	-	CN13	1	L	Takarmány
	11	-	-		2	-	
	12	-	-		3	N	
					1	-	Védő
					2	-	

CODURI DE EROARE			
Congelator	Frigider	SENS	Observatii: Sonda ambientală este inclusă pe afișaj 
E0		Eroare la senzorul congelatorului	
	E0	Defecțiuni la senzorul frigiderului	
E1		Eroare la senzorul de dezghețare	
E2	E0	Defecțiuni la toate sondele	
CE		Eroare de comunicare Afișaj / Putere	
EL		Eroare senzor de mediu (parte)	

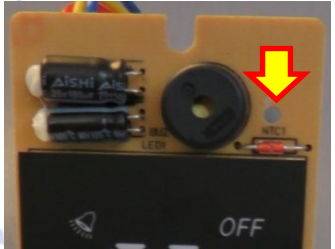
CLIPITIREA LED-ULUI DE PE PARTEA INVERTORULUI		
Numărul de flash-uri	Descriere	Origine probabilă
1	Supracurent (AC)	
2	Supratensiune (continuă)	Tensiune DC prea mare
3	Subtensiune (continuă)	Tensiune DC prea scăzută
4	<i>Protecție la margini IPM</i>	Supracurent de pornire a compresorului
5	<i>Nivel de protecție IPM</i>	Vina de platină
6	<i>Prejudecată AD anormală</i>	Vina de platină
7	<i>Inițializare PWM anormală</i>	Vina de platină
8	turația compresorului este prea mică	Protector / Compresor
9	Fluctuația turației compresorului	verifica conexiunea
10	Dezechilibru de intensitate	verifica conexiunea
11	Eroare de management slab al intensității	verifica conexiunea
12	Protecție la suprasarcina	
13	***	
14	Protecție la supraputere	Încărcare prea mare la viteză mare
15	EEPROM	

La solution assistance



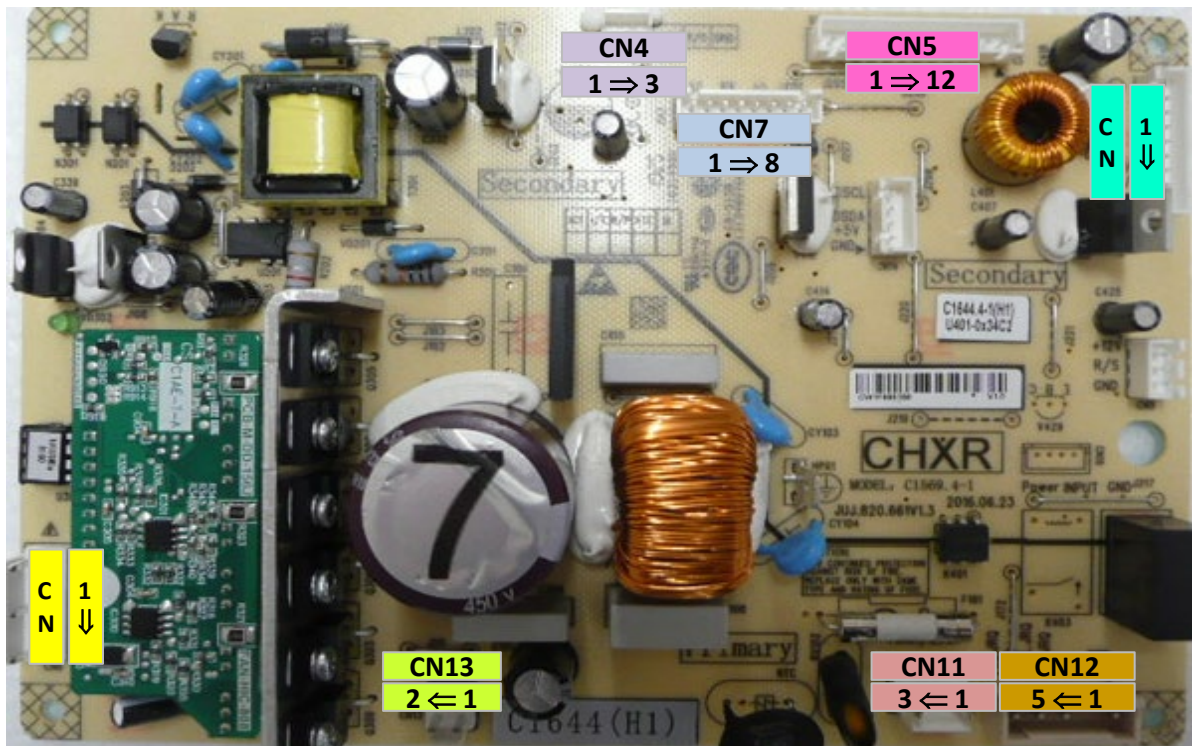
La solution assistance

CN4	1	+12V	Afișa	CN8	1	GND	Ventilator	
	2	R/S			2	FB		
	3	GND			3	FAN		
CN7	1	LC	Sonda frigider	CN12	4	GND	Rezistența supapei	
	2	-	-		5	Fwjrq		
	3	-	-		6	B/	supapă	
	4	-	-		7	A/		
	5	LD	Sonda congelatorului		8	B/		
	6	-	-		9	A/		
	7	LDZF	Sondă evaporator		CN6	1	N	Neutru
	8	-	-			2	-	-
CN5	1	-	-	CN11		3	Hsjrq	Rezistenta la dezghetare
	2	-	-			4	Fnljrq	-
	3	-	-			5	Jsjrq	-
	4	-	-	CN13		1	W	Compresor
	5	-	-			2	-	-
	6	DOOR	comutator de ușă			CN11	3	V
	7	-	-		4		-	-
	8	LED	Iluminat		5		U	Compresor
	9	-	-	CN11	1	L	A hrani	
	10	-	-		2	-		
	11	-	-		3	N		
	12	-	-	-	CN13	1	-	De protecție
				2		-		

FEHLERCODES			
Gefrierschrank	Kühlschrank	BEDEUTUNG	Bemerkungen :
E0		Gefriersensorfehler	Umgebungs-sonde ist in der Anzeige enthalten 
	E0	Kühlschranksensorfehler	
E1		Fehler des Abtausensors	
E2	E0	Fehler in allen Sonden	
CE		Kommunikationsfehler Display / Power	
ER		Umgebungssensorfehler (Teil)	

BLINKEN DER LED AUF DEM WECHSELRICHTERTEIL		
Anzahl der Blitze	Beschreibung	Wahrscheinlicher Ursprung
1	Überstrom (AC)	
2	Überspannung (kontinuierlich)	Gleichspannung zu hoch
3	Unterspannung (kontinuierlich)	Gleichspannung zu niedrig
4	IPM-Kantenschutz	Verdichterstart-Überstrom
5	Schutz auf IPM-Ebene	Platinfehler
6	Abnormale AD-Verzerrung	Platinfehler
7	Abnormale PWM-Initialisierung	Platinfehler
8	Kompressordrehzahl zu niedrig	Schutz / Kompressor
9	Drehzahlschwankung des Kompressors	Verbindung prüfen
10	Ungleichgewicht der Intensität	Verbindung prüfen
11	Fehler bei schlechtem Intensitätsmanagement	Verbindung prüfen
12	Überspannungsschutz	
13	***	
14	Überwältigungsschutz	Last zu hoch bei hoher Geschwindigkeit
15	EEPROM	

La solution assistance



La solution assistance

CN4	1	+12V	Anzeige	CN8	1	GND	Fan	
	2	R/S			2	FB		
	3	GND			3	FAN		
CN7	1	LC	Kühlschranksonde	CN8	4	GND	Ventilwiderstand	
	2	-	-		5	Fwjrq		
	3	-	-		6	B/	Ventil	
	4	-	-		7	A/		
	5	LD	Gefriersonde		8	B/		
	6	-	-		9	A/		
	7	LDZF	Verdampfersonde		CN12	1	N	Neutral
	8	-	-			2	-	-
1	-	-	3	Hsjrq		Abtaubeständigkeit		
2	-	-	4	Fnljq		-		
3	-	-	5	Jsjrq		-		
4	-	-	CN6	1		W	Kompressor	
5	-	-		2		-	-	
6	DOOR	Türschalter		3		V	Kompressor	
7	LED	Beleuchtung		4	-	-		
CN5	8	-	-	5	U	Kompressor		
	9	-	-	CN11	1	L	Einspeisung	
	10	-	-		2	-		
	11	-	-		3	N		
	12	-	-	CN13	1	-	Schützend	
			2		-			