



La solution assistance

ERROR CODE



La solution assistance



Français

Page de

2

à

3



English

Page

4

to

5



Español

página

6

a

7



Português

página

8

a

9



Polski

strona

10

do

11



Magyar

oldal

12

és

13



Română

pagina

14

și

15



Deutsch

Seite von

16

und

17

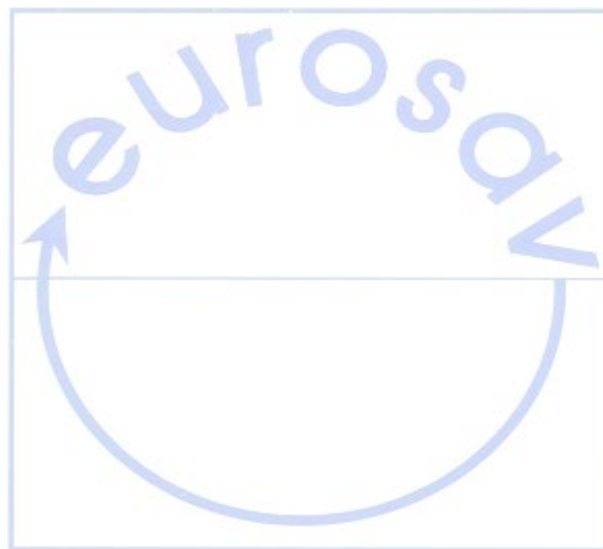
La solution assistance

Les codes erreurs sont indiqués par clignotement de l'éclairage

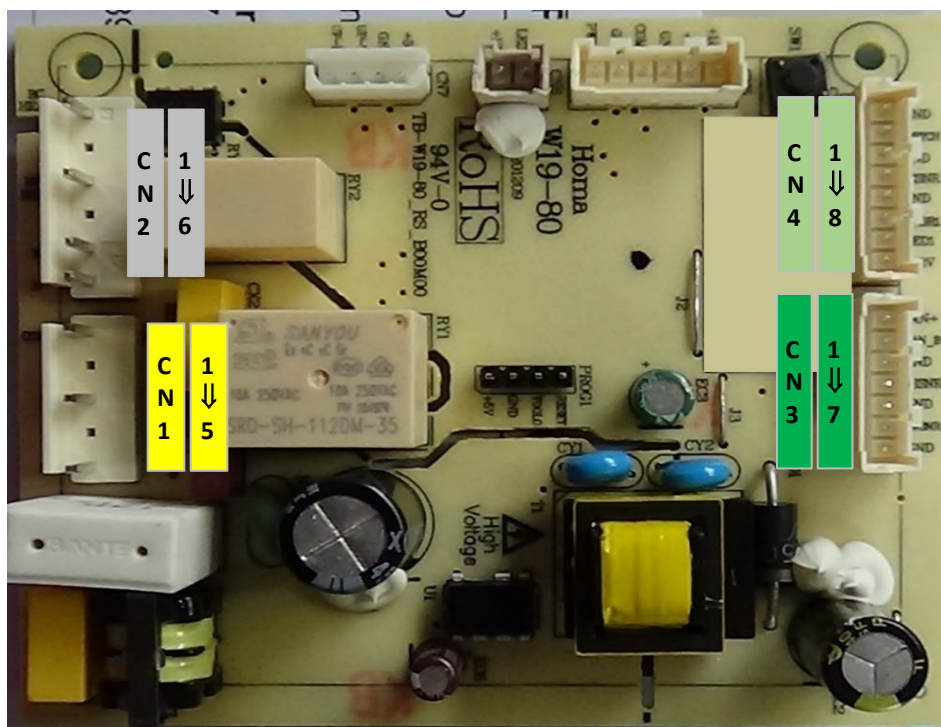
Nombre clignotement	Description
1 fois	Défaut sonde réfrigérateur
2 fois	Défaut sonde de dégivrage
3 fois	Défaut sonde ambiant
4 fois	Défaut potentiomètre
5 fois	Défaut platine de puissance

Valeurs sonde de températures

T()	R(kΩ)	T()	R(kΩ)	T()	R(kΩ)	T()	R(kΩ)
-30	33,81	-18	16,90	2	5,87	8	4,37
-28	30,01	-16	15,15	3	5,59	10	3,97
-26	26,68	-10	10,92	4	5,32	15	3,14
-24	23,75	-5	8,39	5	5,06	20	2,50
-22	21,18	0	6,50	6	4,82	25	2,01
-20	18,90	1	6,18	7	4,59	30	1,62



La solution assistance

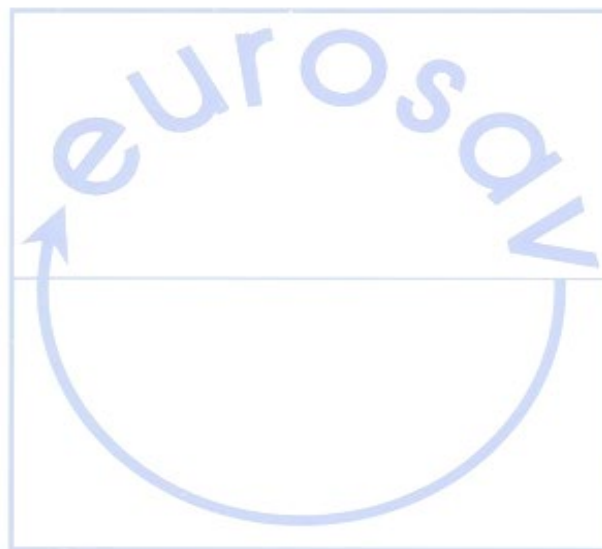


CN1	1	Comp	Compresseur	CN4	1	GND	Potentiomètre
	2	-	-		2	Switch	Potentiomètre
	3	L	Phase		3	GND	Sonde réfrigérateur
	4	-	-		4	Lcsnr	Sonde réfrigérateur
	5	N	Neutre		5	GND	Interrupteur éclairage réfrigérateur
CN2	1	Bc-ht	-		6	Door1	Interrupteur éclairage réfrigérateur
	2	-	-		7	LED1	Éclairage réfrigérateur
	3	Hs-ht	Résistance dégivrage		8	+12V	Éclairage réfrigérateur
	4	-	-	CN3	1	Fan+	Ventilateur congélateur
	5	N	Neutre		2	Fan-B	Ventilateur congélateur
	6	N	Neutre		3	GND	Ventilateur congélateur
			4		Hssnr	Sonde dégivrage	
			5		GND	Sonde dégivrage	
			6		Hwsnr	-	
			7		GND	-	

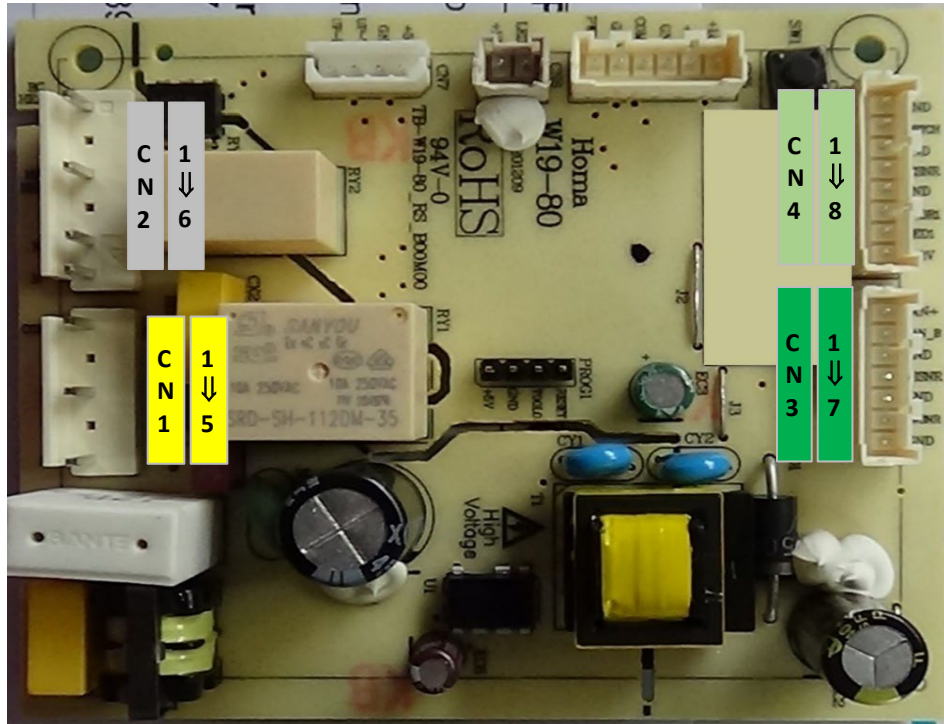
La solution assistance

Error codes are indicated by flashing lights.	
Flashing number	Description
1 time	Refrigerator probe fault
2 times	Defrost probe fault
3 times	Ambient probe fault
4 times	Potentiometer fault
5 times	Power board fault

Temperature probe values							
T()	R(k Ω)	T()	R(k Ω)	T()	R(k Ω)	T()	R(k Ω)
-30	33,81	-18	16,90	2	5,87	8	4,37
-28	30,01	-16	15,15	3	5,59	10	3,97
-26	26,68	-10	10,92	4	5,32	15	3,14
-24	23,75	-5	8,39	5	5,06	20	2,50
-22	21,18	0	6,50	6	4,82	25	2,01
-20	18,90	1	6,18	7	4,59	30	1,62



La solution assistance



CN1	1	Comp	Compressor	CN4	1	GND	Potentiometer
	2	-	-		2	Switch	Potentiometer
	3	L	Phase		3	GND	Refrigerator probe
	4	-	-		4	Lcsnr	Refrigerator probe
	5	N	Neutral		5	GND	Refrigerator light switch
CN2	1	Bc-ht	-		6	Door1	Refrigerator light switch
	2	-	-		7	LED1	Refrigerator lighting
	3	Hs-ht	Defrost resistance		8	+12V	Refrigerator lighting
	4	-	-	CN3	1	Fan+	Freezer fan
	5	N	Neutral		2	Fan-B	
	6	N	Neutral		3	GND	
			4		Hssnr	Defrost probe	
			5		GND		
			6		Hwsnr		-
			7		GND		-

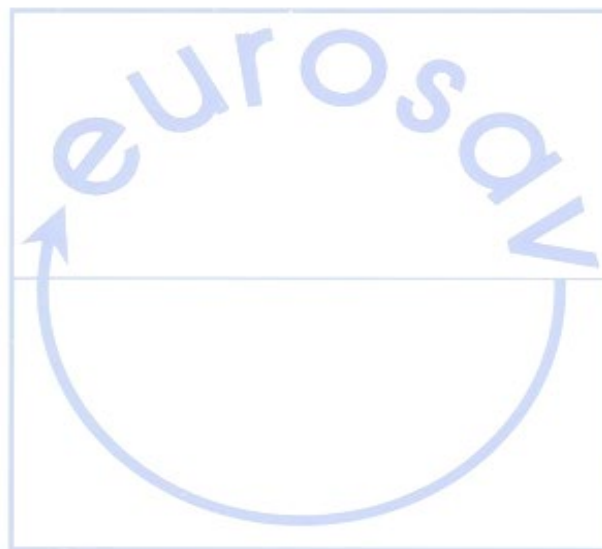
La solution assistance

Los códigos de error se indican mediante luces intermitentes.

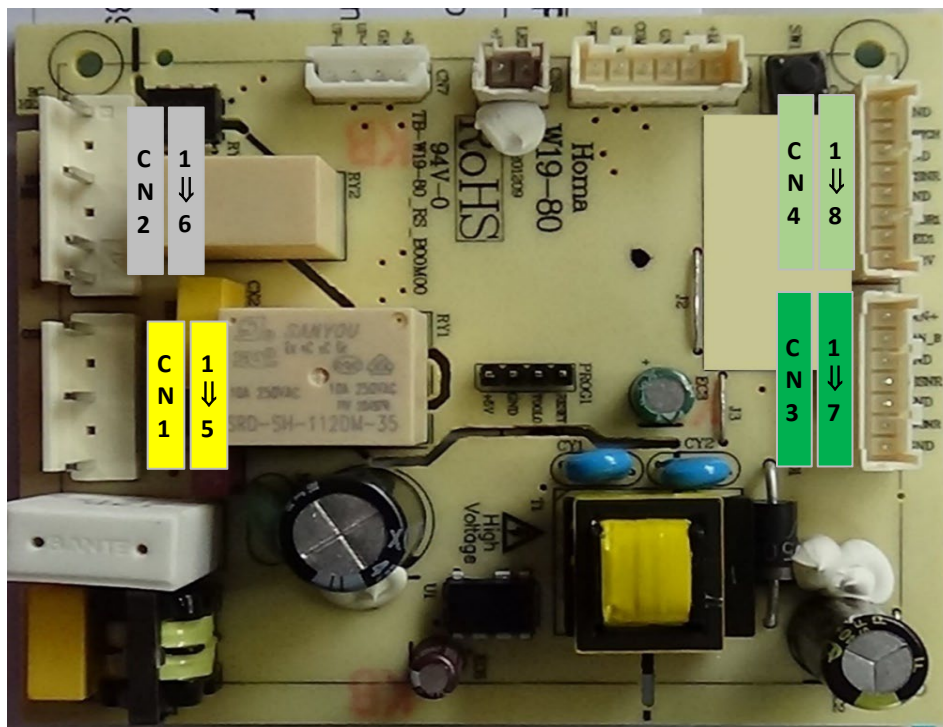
Número parpadeante	Descripción
1 vez	Fallo de la sonda del refrigerador
2 veces	Avería de la sonda de descongelación
3 veces	Fallo de la sonda de ambiente
4 veces	Fallo del potenciómetro
5 veces	Falla en la placa de alimentación

Valores de la sonda de temperatura

T()	R(kΩ)	T()	R(kΩ)	T()	R(kΩ)	T()	R(kΩ)
-30	33,81	-18	16,90	2	5,87	8	4,37
-28	30,01	-16	15,15	3	5,59	10	3,97
-26	26,68	-10	10,92	4	5,32	15	3,14
-24	23,75	-5	8,39	5	5,06	20	2,50
-22	21,18	0	6,50	6	4,82	25	2,01
-20	18,90	1	6,18	7	4,59	30	1,62



La solution assistance



CN1	1	Comp	Compresor	CN4	1	GND	Potenciómetro
	2	-	-		2	Switch	
	3	L	Fase		3	GND	Sonda de refrigerador
	4	-	-		4	Lcsnr	
	5	N	Neutral		5	GND	Interruptor de luz del refrigerador
CN2	1	Bc-ht	-		6	Door1	
	2	-	-		7	LED1	Iluminación del frigorífico
	3	Hs-ht	Resistencia a la descongelación		8	+12V	
	4	-	-	CN3	1	Fan+	Ventilador del congelador
	5	N	Neutral		2	Fan-B	
	6	N	Neutral		3	GND	Sonda de descongelación
			4		Hssnr		
			5		GND		
			6		Hwsnr	-	
			7		GND	-	

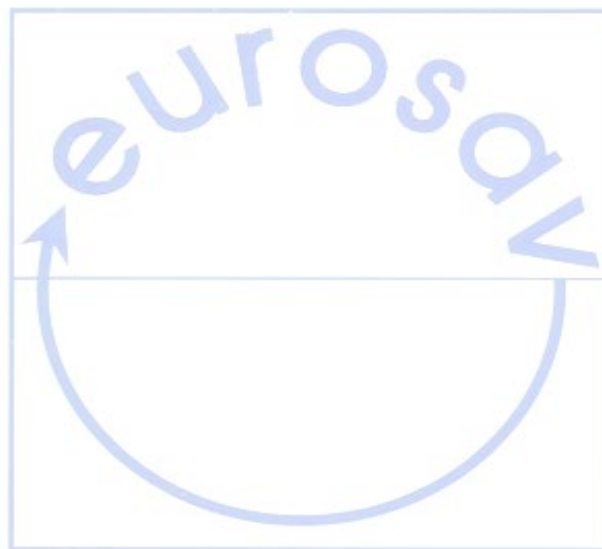
La solution assistance

Os códigos de erro são indicados por luzes piscantes.

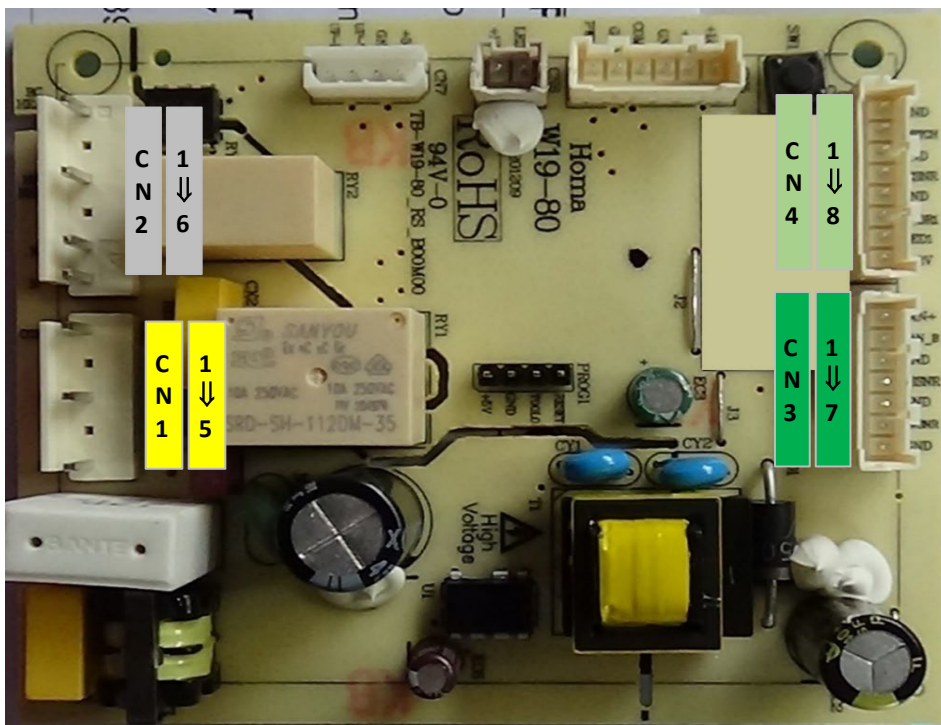
Número piscando	Descrição
1 vez	Falha na sonda do refrigerador
2 vezes	Falha na sonda de degelo
Três vezes	Falha na sonda ambiente
4 vezes	Falha do potenciômetro
5 vezes	Falha na placa de energia

Valores da sonda de temperatura

T()	R(k Ω)	T()	R(k Ω)	T()	R(k Ω)	T()	R(k Ω)
-30	33,81	-18	16,90	2	5,87	8	4,37
-28	30,01	-16	15,15	3	5,59	10	3,97
-26	26,68	-10	10,92	4	5,32	15	3,14
-24	23,75	-5	8,39	5	5,06	20	2,50
-22	21,18	0	6,50	6	4,82	25	2,01
-20	18,90	1	6,18	7	4,59	30	1,62



La solution assistance



CN1	1	Comp	Compressor	CN4	1	GND	Potenciômetro
	2	-	-		2	Switch	
	3	L	Fase		3	GND	Sonda de geladeira
	4	-	-		4	Lcsnr	
	5	N	Neutro		5	GND	Interruptor de luz da geladeira
CN2	1	Bc-ht	-		6	Door1	
	2	-	-		7	LED1	Iluminação de geladeira
	3	Hs-ht	Resistência ao degelo		8	+12V	
	4	-	-	CN3	1	Fan+	Ventilador de congelador
	5	N	Neutro		2	Fan-B	
	6	N	Neutro		3	GND	
			4		Hssnr	Sonda de degelo	
			5		GND		
			6		Hwsnr		-
			7		GND		-

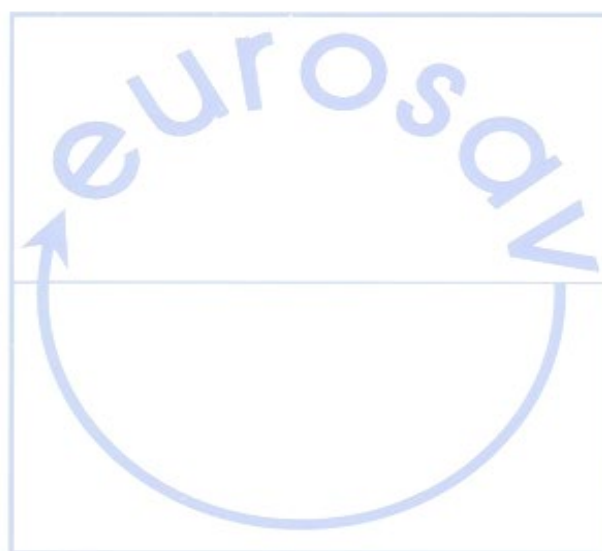
La solution assistance

Kody błędów są sygnalizowane migającymi światłami.

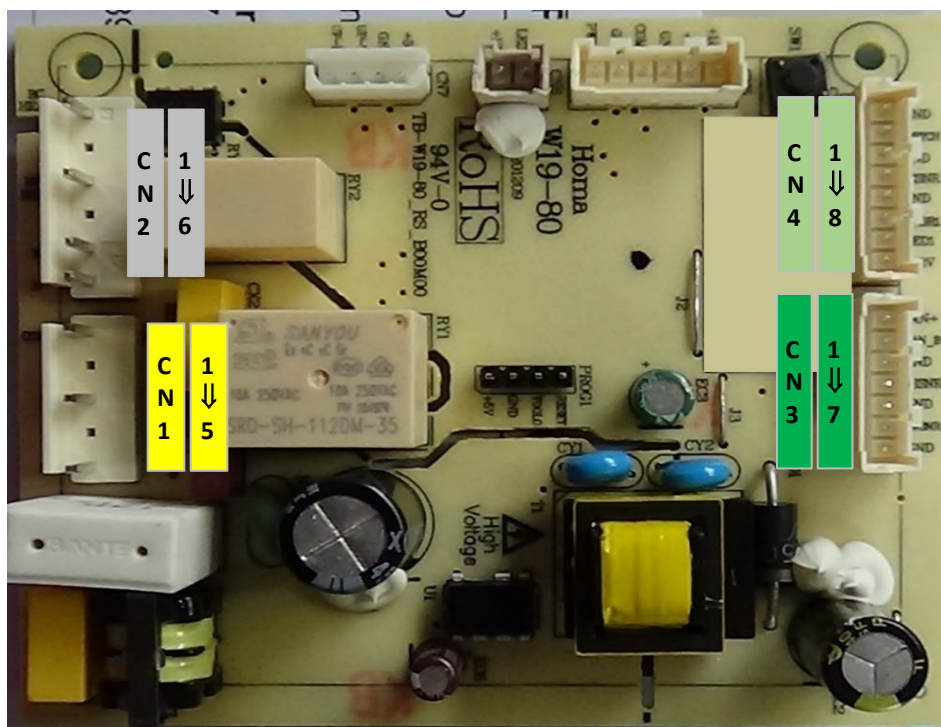
Migający numer	Opis
1 raz	Błąd sondy lodówki
2 razy	Błąd sondy odszraniania
3 razy	Błąd sondy otoczenia
4 razy	Usterka potencjometru
5 razy	Usterka płyty zasilającej

Wartości sondy temperatury

T()	R(kΩ)	T()	R(kΩ)	T()	R(kΩ)	T()	R(kΩ)
-30	33,81	-18	16,90	2	5,87	8	4,37
-28	30,01	-16	15,15	3	5,59	10	3,97
-26	26,68	-10	10,92	4	5,32	15	3,14
-24	23,75	-5	8,39	5	5,06	20	2,50
-22	21,18	0	6,50	6	4,82	25	2,01
-20	18,90	1	6,18	7	4,59	30	1,62



La solution assistance



CN1	1	Comp	Kompresor	CN4	1	GND	Potencjometr
	2	-	-		2	Switch	
	3	L	Faza		3	GND	Sonda do lodówki
	4	-	-		4	Lcsnr	
	5	N	Neutralny		5	GND	Wyłącznik światła lodówki
CN2	1	Bc-ht	-		6	Door1	
	2	-	-		7	LED1	Oświetlenie lodówki
	3	Hs-ht	Odporność na rozmrażanie		8	+12V	
	4	-	-	CN3	1	Fan+	Wentylator zamrażarki
	5	N	Neutralny		2	Fan-B	
	6	N	Neutralny		3	GND	Sonda odmrażania
			4		Hssnr		
			5		GND		
			6		Hwsnr	-	
			7		GND	-	

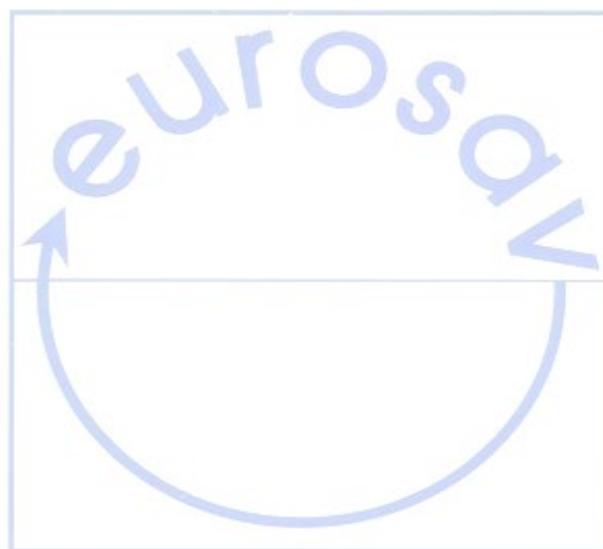
La solution assistance

A hibakódokat villogó fények jelzik.

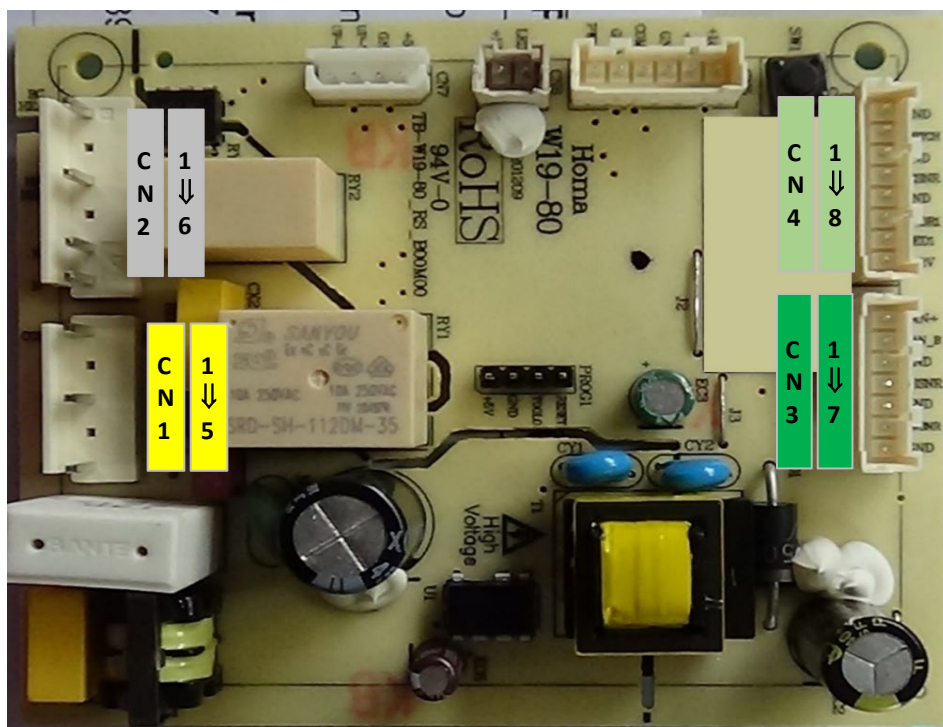
Villogó szám	Leírás
1 alkalommal	Hűtőszonda hiba
2 alkalommal	Leolvasztás szonda hibája
3 alkalommal	Környezeti szonda hiba
4 alkalommal	Potenciométer hiba
5 alkalommal	Táplap hiba

Hőmérséklet-szonda értékek

T()	R(kΩ)	T()	R(kΩ)	T()	R(kΩ)	T()	R(kΩ)
-30	33,81	-18	16,90	2	5,87	8	4,37
-28	30,01	-16	15,15	3	5,59	10	3,97
-26	26,68	-10	10,92	4	5,32	15	3,14
-24	23,75	-5	8,39	5	5,06	20	2,50
-22	21,18	0	6,50	6	4,82	25	2,01
-20	18,90	1	6,18	7	4,59	30	1,62



La solution assistance

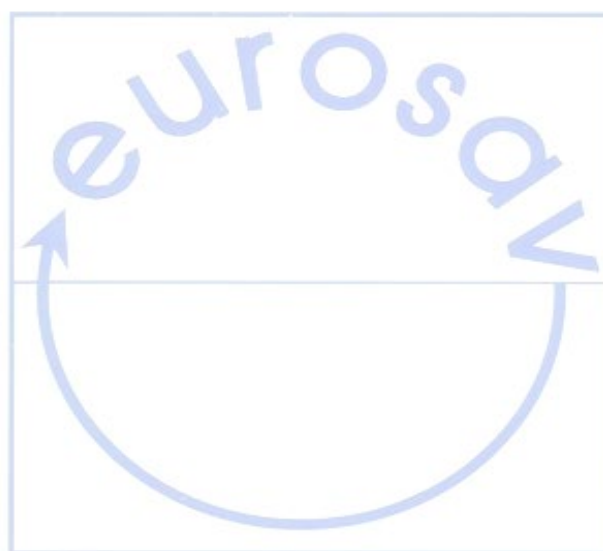


CN1	1	Comp	Kompresszor	CN4	1	GND	Potenciométer
	2	-	-		2	Switch	
	3	L	Fázis		3	GND	Hűtőszonda
	4	-	-		4	Lcsnr	
	5	N	Semleges		5	GND	Hűtőszekrény világítás kapcsoló
CN2	1	Bc-ht	-		6	Door1	
	2	-	-		7	LED1	Hűtőszekrény világítás
	3	Hs-ht	Leolvasztási ellenállás		8	+12V	
	4	-	-	CN3	1	Fan+	Fagyasztó ventilátor
	5	N	Semleges		2	Fan-B	
	6	N	Semleges		3	GND	
			4		Hssnr	Leolvasztó szonda	
			5		GND		
			6		Hwsnr		-
			7		GND		-

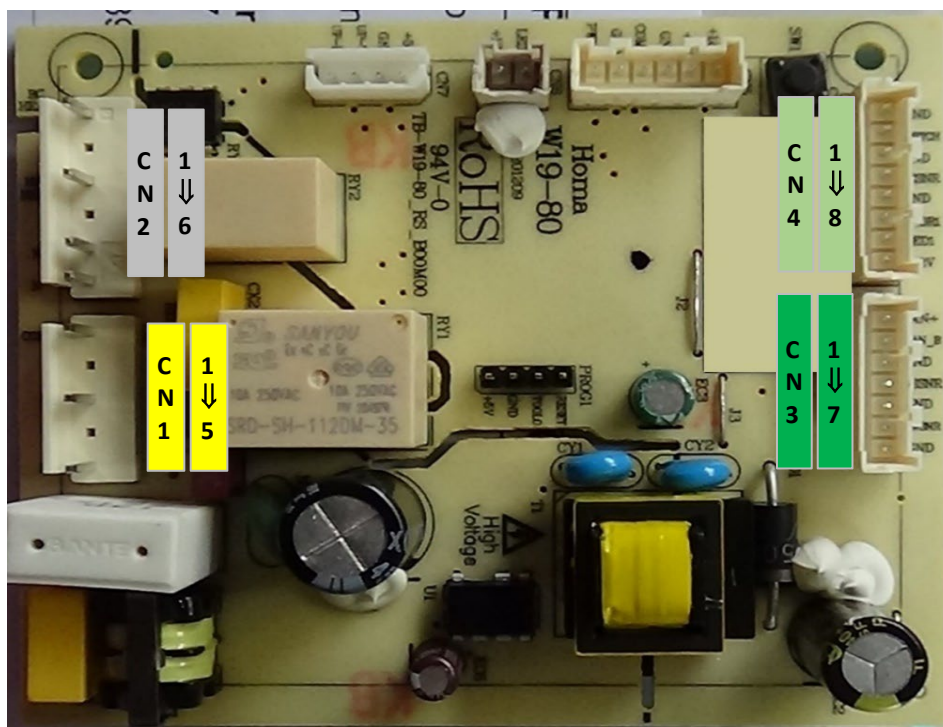
La solution assistance

Codurile de eroare sunt indicate prin lumini intermitente.	
Număr intermitent	Descriere
1 dată	Defecțiune sonda frigiderului
de 2 ori	Eroare sonda de dezghețare
De 3 ori	Defecțiune a sondei de mediu
de 4 ori	Defecțiune potențiomtru
de 5 ori	Defecțiune la placa de alimentare

Valorile sondei de temperatură							
T()	R(kΩ)	T()	R(kΩ)	T()	R(kΩ)	T()	R(kΩ)
-30	33,81	-18	16,90	2	5,87	8	4,37
-28	30,01	-16	15,15	3	5,59	10	3,97
-26	26,68	-10	10,92	4	5,32	15	3,14
-24	23,75	-5	8,39	5	5,06	20	2,50
-22	21,18	0	6,50	6	4,82	25	2,01
-20	18,90	1	6,18	7	4,59	30	1,62



La solution assistance

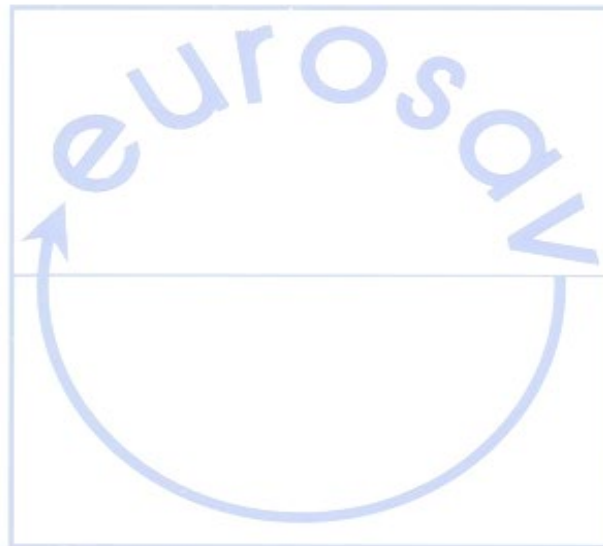


CN1	1	Comp	Compresor	CN4	1	GND	Potențiomtru
	2	-	-		2	Switch	Potențiomtru
	3	L	Fază		3	GND	Sonda frigiderului
	4	-	-		4	Lcsnr	Sonda frigiderului
	5	N	Neutru		5	GND	Comutator de lumină frigider
CN2	1	Bc-ht	-		6	Door1	Comutator de lumină frigider
	2	-	-		7	LED1	Iluminarea frigiderului
	3	Hs-ht	Rezistentă la dezghețare		8	+12V	Iluminarea frigiderului
	4	-	-	CN3	1	Fan+	Ventilator congelator
	5	N	Neutru		2	Fan-B	
	6	N	Neutru		3	GND	
			4		Hssnr	Sondă de dezghețare	
			5		GND		
			6		Hwsnr		-
			7		GND		-

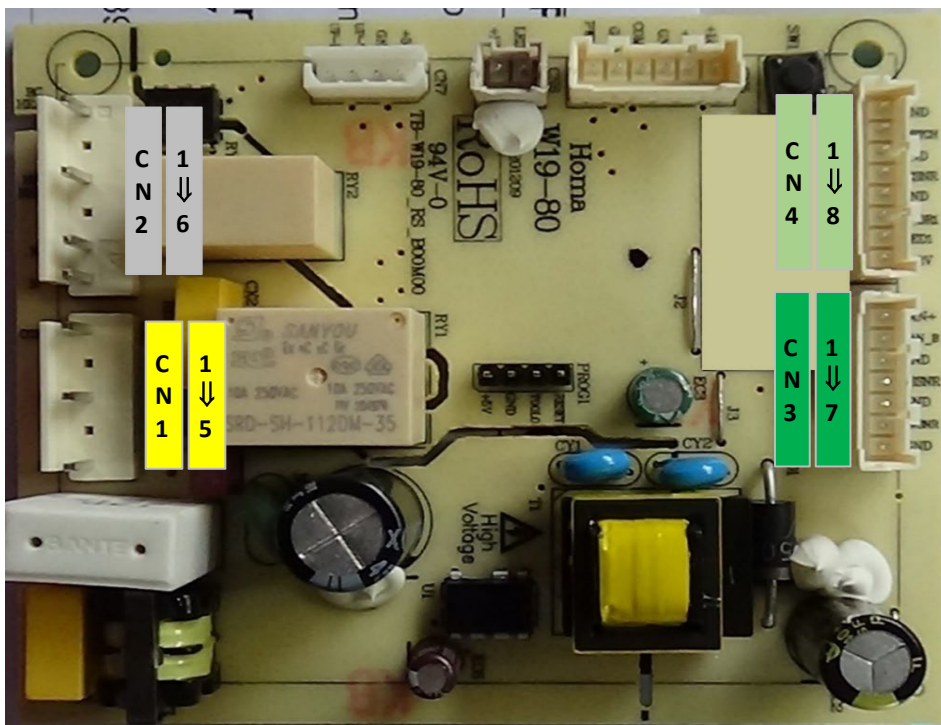
La solution assistance

Fehlercodes werden durch blinkende Lichter angezeigt.	
Blinkende Nummer	Beschreibung
1 Mal	Kühlschrankfühlerfehler
2 mal	Fehler der Abtausonde
dreimal	Fehler der Umgebungssonde
4 mal	Potentiometerfehler
5 mal	Fehler auf der Leistungsplatine

Temperaturfühlerwerte							
T()	R(k Ω)	T()	R(k Ω)	T()	R(k Ω)	T()	R(k Ω)
-30	33,81	-18	16,90	2	5,87	8	4,37
-28	30,01	-16	15,15	3	5,59	10	3,97
-26	26,68	-10	10,92	4	5,32	15	3,14
-24	23,75	-5	8,39	5	5,06	20	2,50
-22	21,18	0	6,50	6	4,82	25	2,01
-20	18,90	1	6,18	7	4,59	30	1,62



La solution assistance



CN1	1	Comp	Kompressor	CN4	1	GND	Potentiometer
	2	-	-		2	Switch	
	3	L	Phase		3	GND	Kühlschranksonde
	4	-	-		4	Lcsnr	
	5	N	Neutral		5	GND	Lichtschalter für Kühlschrank
1	Bc-ht	-	6		Door1		
CN2	2	-	-		7	LED1	Kühlschrankbeleuchtung
	3	Hs-ht	Abtaubeständigkeit		8	+12V	
	4	-	-	CN3	1	Fan+	Gefrierfachlüfter
	5	N	Neutral		2	Fan-B	
	6	N	Neutral		3	GND	
			4		Hssnr	Abtausonde	
			5		GND		
			6		Hwsnr		-
			7		GND		-

La solution assistance