



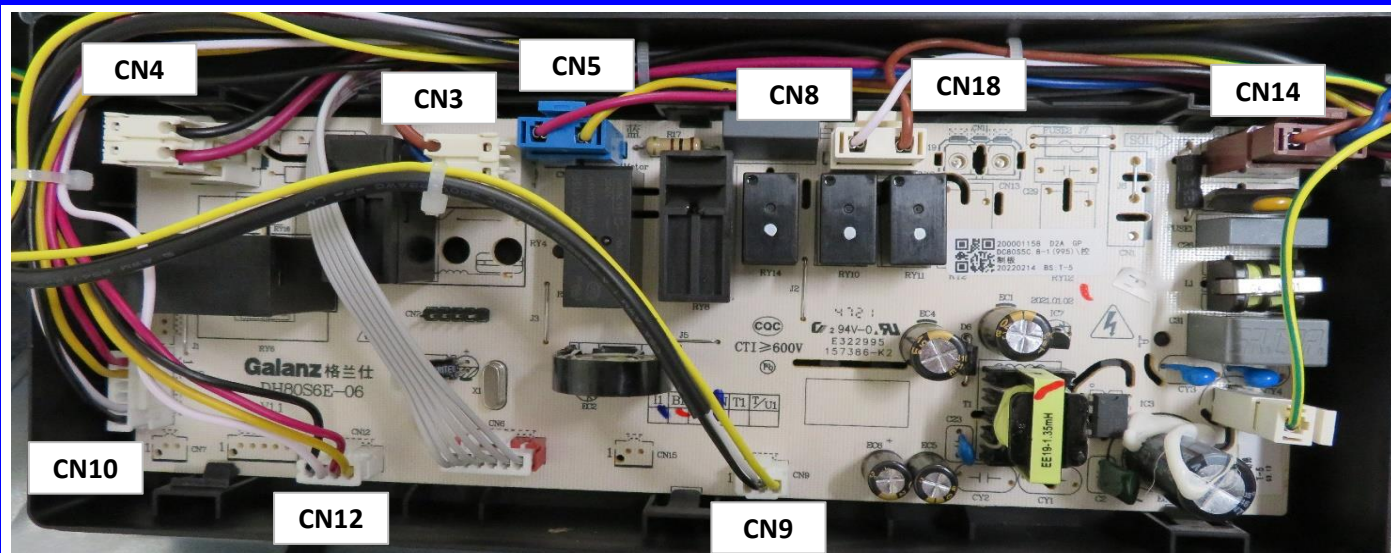


### CODES ERREUR

CODE ERREUR	DESCRIPTION	VERIFICATION
	Détection porte ouverte	Vérifier fermeture du hublot Vérifier positionnement du condenseur Vérifier interrupteurs
<b>E1</b>	Défaut sonde température filtre	Vérifier circuit sonde filtre
<b>E2</b>	Défaut compresseur	Vérifier enroulement compresseur et système démarrage, fonctionnement de la pompe à chaleur
<b>E3</b>	Défaut sonde température pompe à chaleur	Vérifier circuit sonde résistance
	Témoin filtre à peluches	Invite le client à nettoyer le filtre en fin de cycle
	Témoin bac plein	Invite le client à vider le réservoir en fin de cycle. S'allume en cours de cycle si problème de remontée d'eau (pompe / flotteur / ILS)
	Erreur Sélection "ErS"	Modification du programme non autorisée en cours de cycle

### CABLAGE PLATINE



CN3	Ventilateur	CN10	Noir/Blanc = Flotteur
CN4	Compresseur	CN10	Jaune/Rose = détection ouverture
CN5	Moteur	CN12	Noir/Blanc = Sonde résistance
CN8	Marron : Pompe de relevage	CN12	Jaune/Rose = Sonde Filtre
CN9	Sonde détection humidité	CN14	Alimentation
		CN18	Blanc : Eclairage

### REMARQUES

La plage de fonctionnement du produit est comprise entre 5°C et 35°C. Si la température est inférieure à 5°C, l'appareil ne s'allume pas.