



La solution assistance

ERROR CODE



La solution assistance



Français

Page de

2

à

4



English

Page

5

to

7



Español

página

8

a

10



Português

página

11

a

13



Polski

strona

14

do

16



Magyar

oldal

17

és

19



Română

pagina

20

și

22



Deutsch

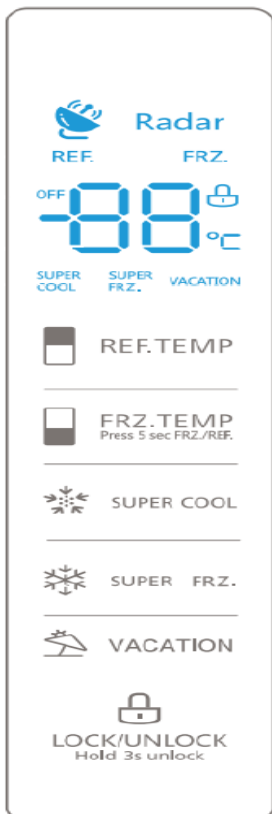
Seite von

23

und

25

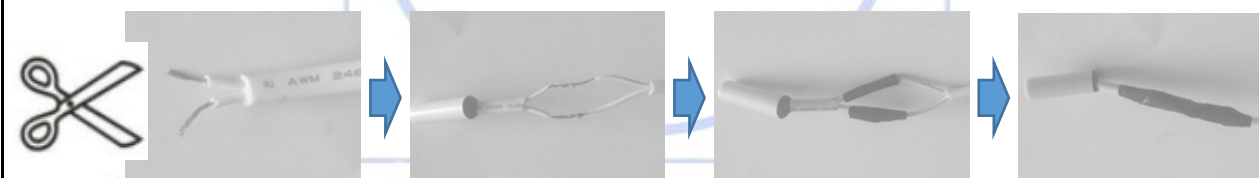
La solution assistance

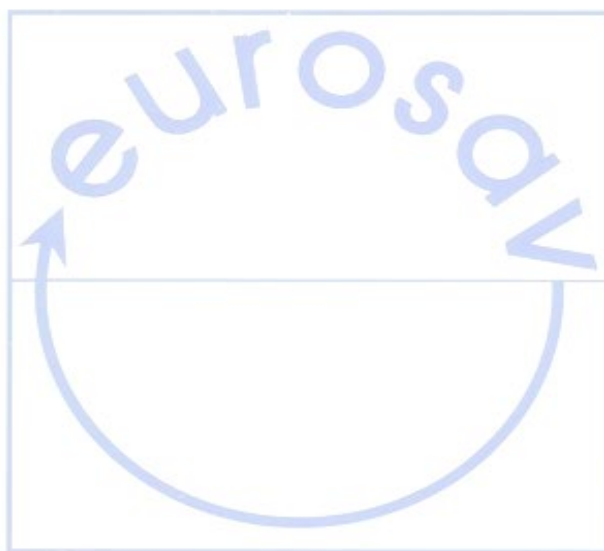
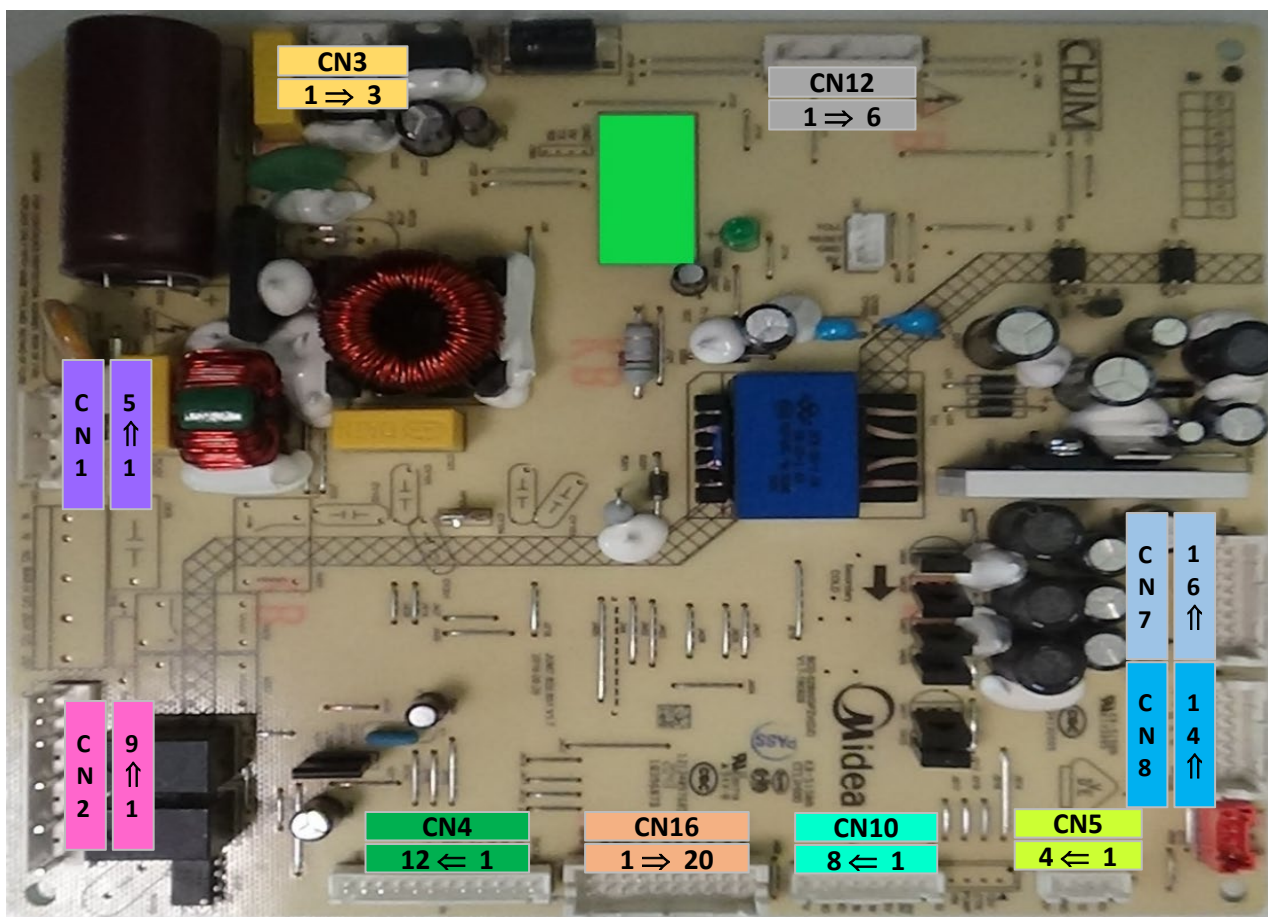


CODE ERREUR	DESCRIPTION
E1	Défaut sonde réfrigérateur
E2	Défaut sonde congélateur
E3	Défaut sonde clapet
E4	Défaut sonde dégivrage réfrigérateur
E5	Défaut sonde dégivrage congélateur
E6	Problème de communication afficheur / puissance
E7	Défaut sonde ambiant
EH	Défaut sonde humidité

T()	R(kΩ)	T()	R(kΩ)	T()	R(kΩ)	T()	R(kΩ)
-30	33.81	-18	16.90	2	5.87	8	4.37
-28	30.01	-16	15.15	3	5.59	10	3.97
-26	26.68	-10	10.92	4	5.32	15	3.14
-24	23.75	-5	8.39	5	5.06	20	2.50
-22	21.18	0	6.50	6	4.82	25	2.01
-20	18.90	1	6.18	7	4.59	30	1.62

Remplacement sonde de température FMF188348659 : Cette sonde est générique, vous pouvez être amené à couper les fils de la sonde défectueuse et à ressouder la nouveau lors de son remplacement si le connecteur est différent.

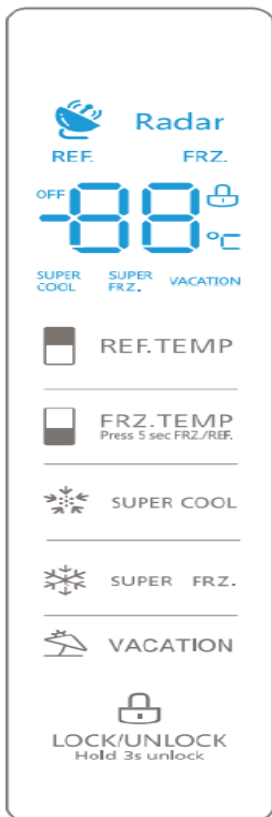




La solution assistance

CN16	1	Interrupteur réfrigérateur droit			11	CN7	1	-	Éclairage conduit	9	
	2	Interrupteur congélateur tiroir supérieur			12		2	-		10	
	3	Interrupteur réfrigérateur gauche			13		3	Éclairage	-	11	
	4	Interrupteur congélateur tiroir inférieur			14		4	-	réfrigérateur	12	
	5	Sonde réfrigérateur			15		5	Ventilateur	-	13	
	6	Sonde dégivrage réfrigérateur			16		6		-	14	
	7	Sonde radar 1 (Option)			17		7	Ventilateur	réfrigérateur	15	
	8	Sonde radar 2 (Option)			18		8		congélateur	16	
	9	Sonde congélateur			19		1	+5V	Sonde humidité		
	10	Sonde dégivrage congélateur			20		2	GND			
CN8	1	-	-	-	-	8	CN10	3	-	-	
	2	B-	-	-	-	9		4	AMB	Sonde humidité	
	3	A-	-	-	-	10		5	HUM	Sonde humidité	
	4	-	-	-	-	11		6	-	-	
	5	-	-	-	-	12		7	-	-	
	6	A-	Vanne frigorifique		X	13		8	-	-	
	7	B-			X	14		1	TX	Afficheur	
CN2	1	VB	Résistance traverse porte			CN5	2	RX			
	2	-	-				3	+12V			
	3	RD					4	GND			
	4	-	-				CN1	1	P	Phase	
	5	FD	Résistance dégivrage			2		-	-		
	6	-	-			3		-	-		
	7	N	Neutre			4		-	-		
	8	N	-			5		N	Neutre		
	9	N	Neutre								
CN4	1	-	-								
	2	-	-								
	3	-	-								
	4	-	-			CN3	1		Relai compresseur		
	5	-	-				2		-		
	6	-	-				3		Relai compresseur		
	7	-	-			CN12	1	V	Compresseur		
	8	-	-				2	-	-		
	9	A+					3	U	-		
	10	A-					4	-	Compresseur		
	11	B-	Clapet				5	-	-		
	12	B+					6	W	Compresseur		

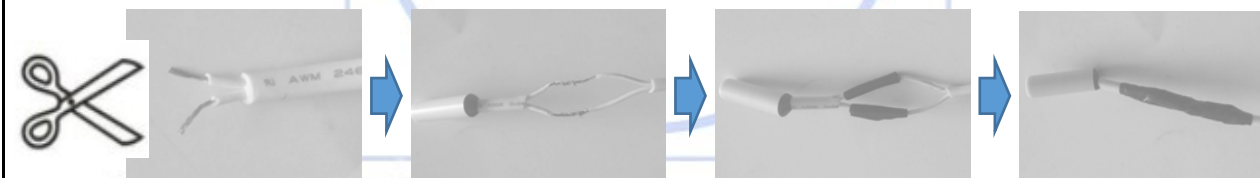
La solution assistance

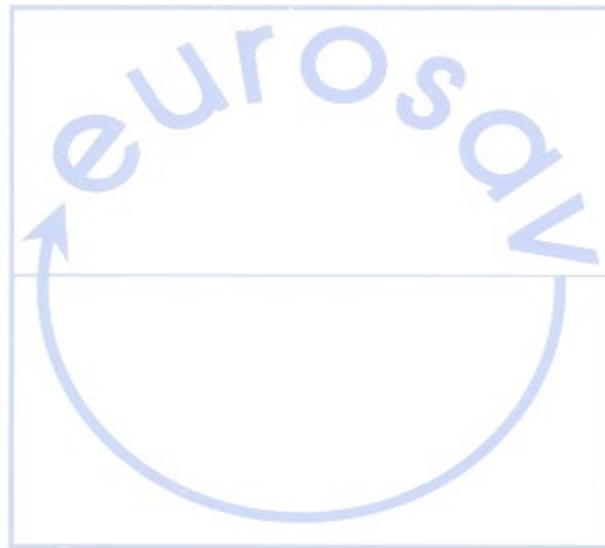
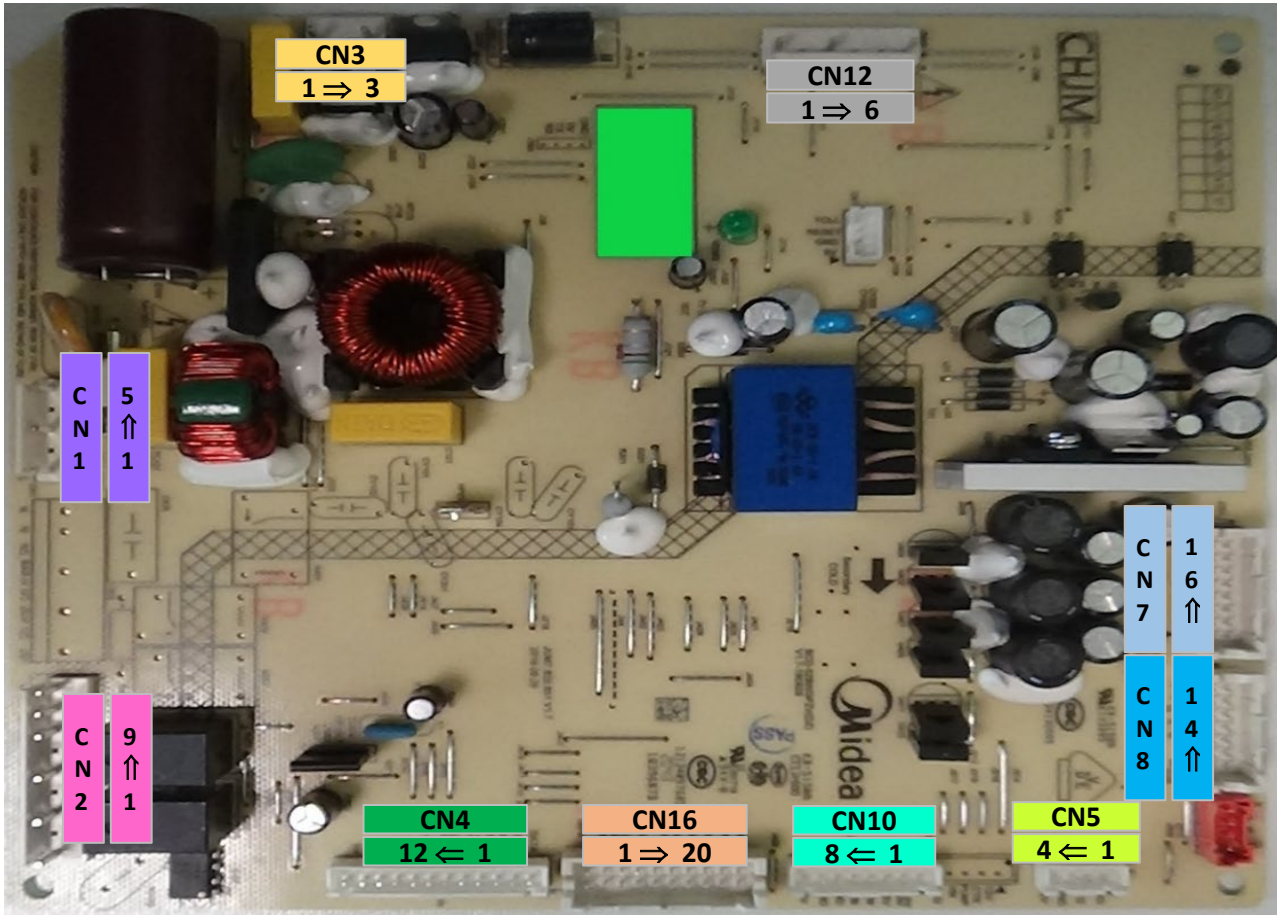


ERROR CODE	DESCRIPTION
E1	Refrigerator sensor fault
E2	Freezer sensor fault
E3	Valve sensor fault
E4	Refrigerator defrost sensor fault
E5	Freezer defrost sensor fault
E6	Display / power communication problem
E7	Ambient sensor fault
HE	Humidity sensor fault

Temperature probe values							
T()	R(kΩ)	T()	R(kΩ)	T()	R(kΩ)	T()	R(kΩ)
-30	33.81	-18	16.90	2	5.87	8	4.37
-28	30.01	-16	15.15	3	5.59	10	3.97
-26	26.68	-10	10.92	4	5.32	15	3.14
-24	23.75	-5	8.39	5	5.06	20	2.50
-22	21.18	0	6.50	6	4.82	25	2.01
-20	18.90	1	6.18	7	4.59	30	1.62

Temperature sensor replacement FMF188348659 : This probe is generic, you may have to cut the wires of the defective probe and resolder the new one when replacing it if the connector is different.

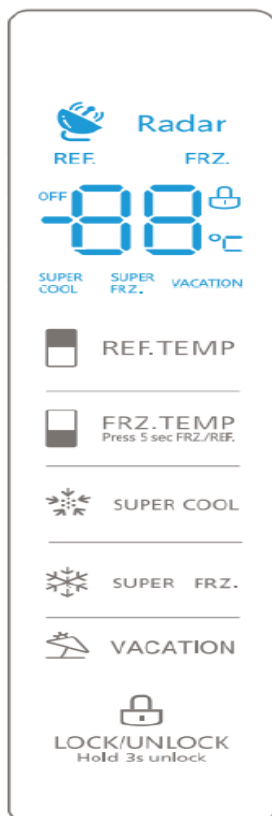




La solution assistance

CN16	1	Right refrigerator switch	11	CN7	1	-	led lighting	9		
	2	Top drawer freezer switch	12		2	-		10		
	3	Left refrigerator switch	13		3	Lighting	-	11		
	4	Lower drawer freezer switch	14		4	-	fridge	12		
	5	Fridge probe	15		5	Fan	-	13		
	6	Fridge defrost sensor	16		6		-	14		
	7	Radar probe 1 (Option)	17		7	Fan	fridge	15		
	8	Radar probe 2 (Option)	18		8		freezer	16		
	9	Freezer probe	19		CN10	1	+5V	Humidity probe		
	10	Freezer defrost sensor	20			2	GND			
CN8	1	-	-	-		-	8	3	-	-
	2	B-	-	-		-	9	4	AMB	Humidity probe
	3	A-	-	-		-	10	5	HUM	Humidity probe
	4	-	-	-		-	11	6	-	-
	5	-	-	-		-	12	7	-	-
	6	A-	Refrigeration valve	X		13	8	-	-	
	7	B-		X	14	CN5	1	TX	Display	
1	VB	Door cross member resistance		2	RX					
2	-	-		3	+12V					
3	RD			4	GND					
CN2	4	-	-	CN1	1	P	Phase			
	5	FD	Defrost resistance		2	-	-			
	6	-	-		3	-	-			
	7	N	Neutral		4	-	-			
	8	N	-		5	N	Neutral			
	9	N	Neutral							
CN4	1	-	-	CN3	1		compressor relay			
	2	-	-		2		-			
	3	-	-		3		compressor relay			
	4	-	-	CN12	1	V	Compressor			
	5	-	-		2	-	-			
	6	-	-		3	U	-			
	7	-	-		4	-	Compressor			
	8	-	-		5	-	-			
	9	A+	valve		6	W	Compressor			
	10	A-								
	11	B-								
	12	B+								

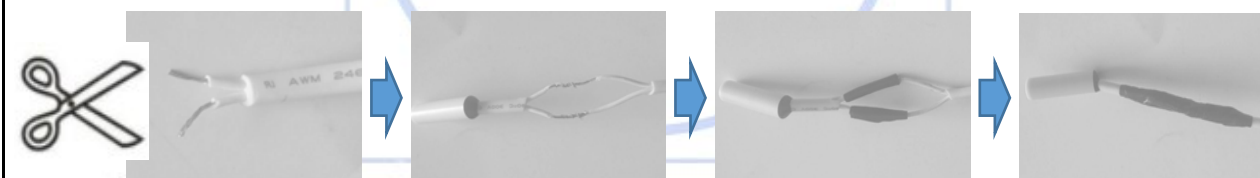
La solution assistance



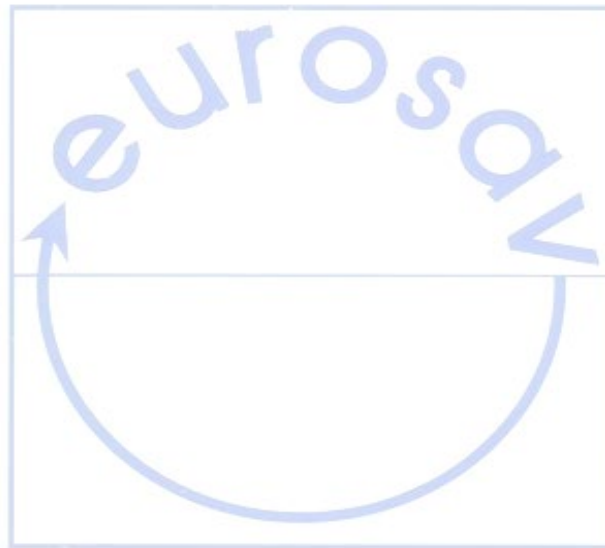
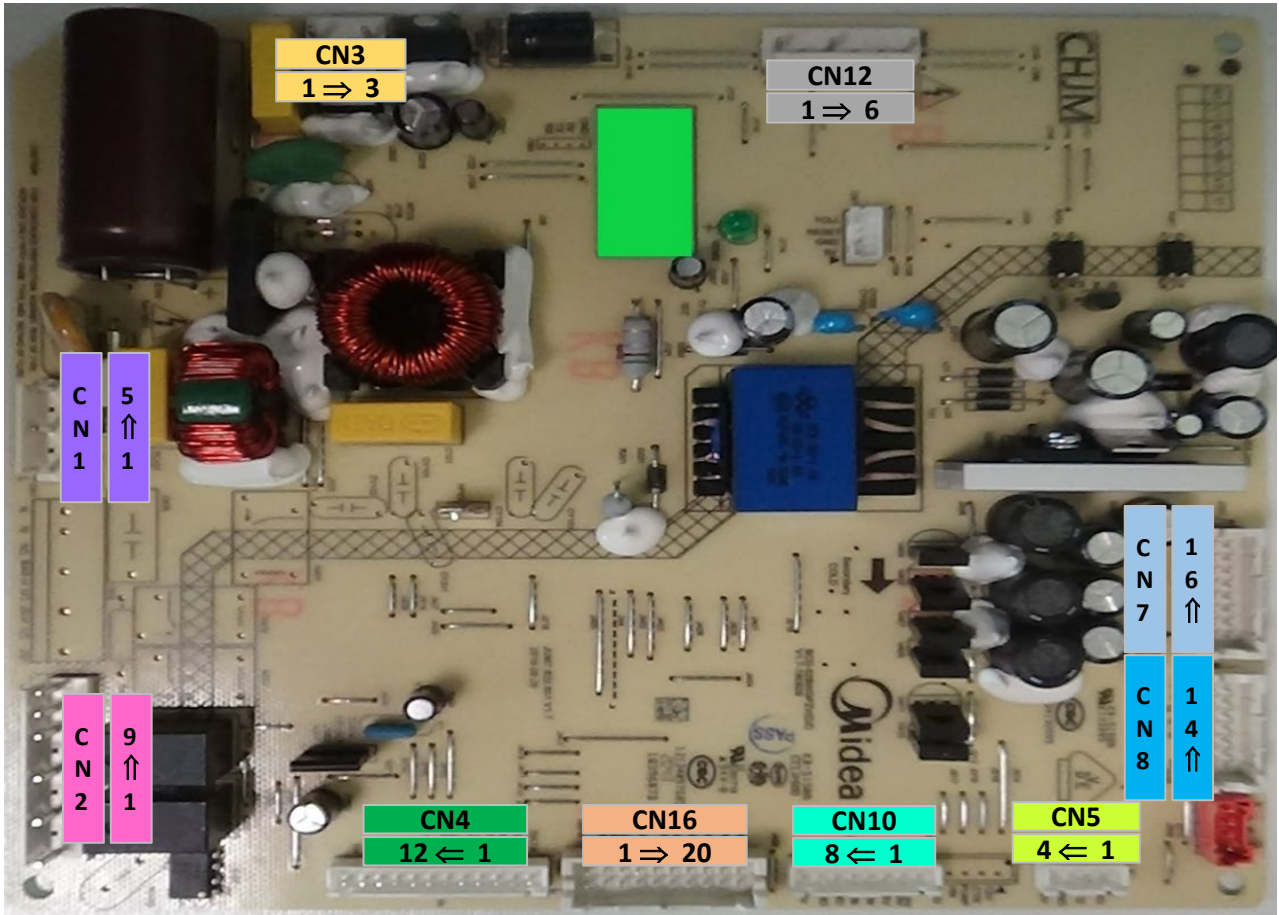
CÓDIGO DE ERROR	DESCRIPCIÓN
E1	Avería sensor frigorífico
E2	Fallo del sensor del congelador
E3	Fallo del sensor de la válvula
E4	Falla en sensor de descongelamiento del refrigerador
E5	Avería sensor descongelación congelador
E6	Problema de comunicación de pantalla/alimentación
E7	Fallo del sensor de ambiente
ÉL	Fallo del sensor de humedad

Valores de la sonda de temperatura							
T()	R(kΩ)	T()	R(kΩ)	T()	R(kΩ)	T()	R(kΩ)
-30	33.81	-18	16.90	2	5.87	8	4.37
-28	30.01	-16	15.15	3	5.59	10	3.97
-26	26.68	-10	10.92	4	5.32	15	3.14
-24	23.75	-5	8.39	5	5.06	20	2.50
-22	21.18	0	6.50	6	4.82	25	2.01
-20	18.90	1	6.18	7	4.59	30	1.62

Reemplazo del sensor de temperatura **FMF188348659** : Esta sonda es genérica, es posible que tenga que cortar los cables de la sonda defectuosa y volver a soldar la nueva al reemplazarla si el conector es diferente.



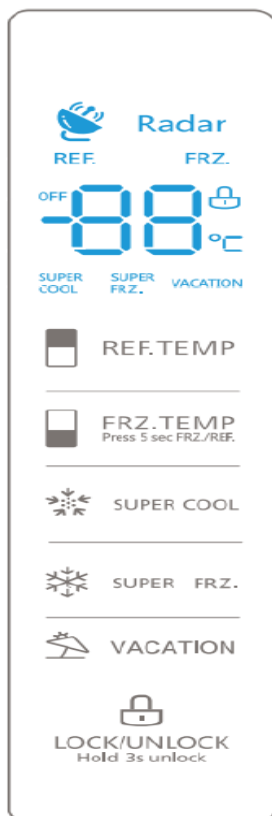
La solution assistance



La solution assistance

CN16	1	Interruptor refrigerador derecho	11	CN7	1	-	iluminación LED	9		
	2	Interruptor del congelador del cajón superior	12		2	-		10		
	3	Interruptor refrigerador izquierdo	13		3	Encendiendo	-	11		
	4	Interruptor del congelador del cajón inferior	14		4	-	refrigerador	12		
	5	Sonda nevera	15		5	Admirador	-	13		
	6	Sensor de descongelación de nevera	16		6		-	14		
	7	Sonda de radar 1 (Opción)	17		7	Admirador	refrigerador	15		
	8	Sonda de radar 2 (Opción)	18		8		congelador	16		
	9	Sonda de congelador	19	CN10	1	+5V	sonda de humedad			
	10	Sensor de descongelación del congelador	20		2	GND				
CN8	1	-	-		-	-	8	3	-	-
	2	B-	-		-	-	9	4	AMB	sonda de humedad
	3	A-	-		-	-	10	5	HUM	sonda de humedad
	4	-	-		-	-	11	6	-	-
	5	-	-		-	-	12	7	-	-
	6	A-	Válvula de refrigeración		X	13	8	-	-	-
	7	B-		X	14	CN5	1	TX	Mostrar	
1	VB	Resistencia del travesaño de la puerta		2	RX					
2	-	-		3	+12V					
3	RD			4	GND					
CN2	4	-	-	CN1	1	P	Fase			
	5	FD	Resistencia al descongelamiento		2	-	-			
	6	-	-		3	-	-			
	7	N	neutral		4	-	-			
	8	N	-		5	N	neutral			
	9	N	neutral							
CN4	1	-	-	CN3	1		relé del compresor			
	2	-	-		2		-			
	3	-	-		3		relé del compresor			
	4	-	-	CN12	1	V	Compresor			
	5	-	-		2	-	-			
	6	-	-		3	U	-			
	7	-	-		4	-	Compresor			
	8	-	-		5	-	-			
	9	A+	válvula		6	W	Compresor			
	10	A-								
	11	B-								
	12	B+								

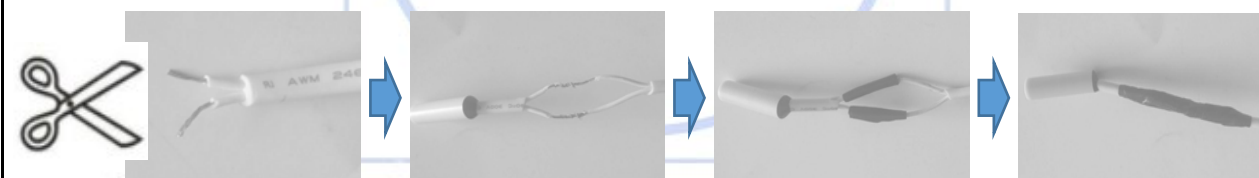
La solution assistance



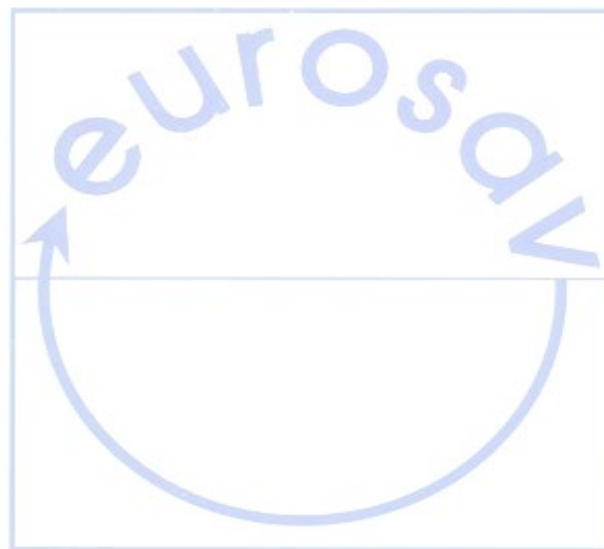
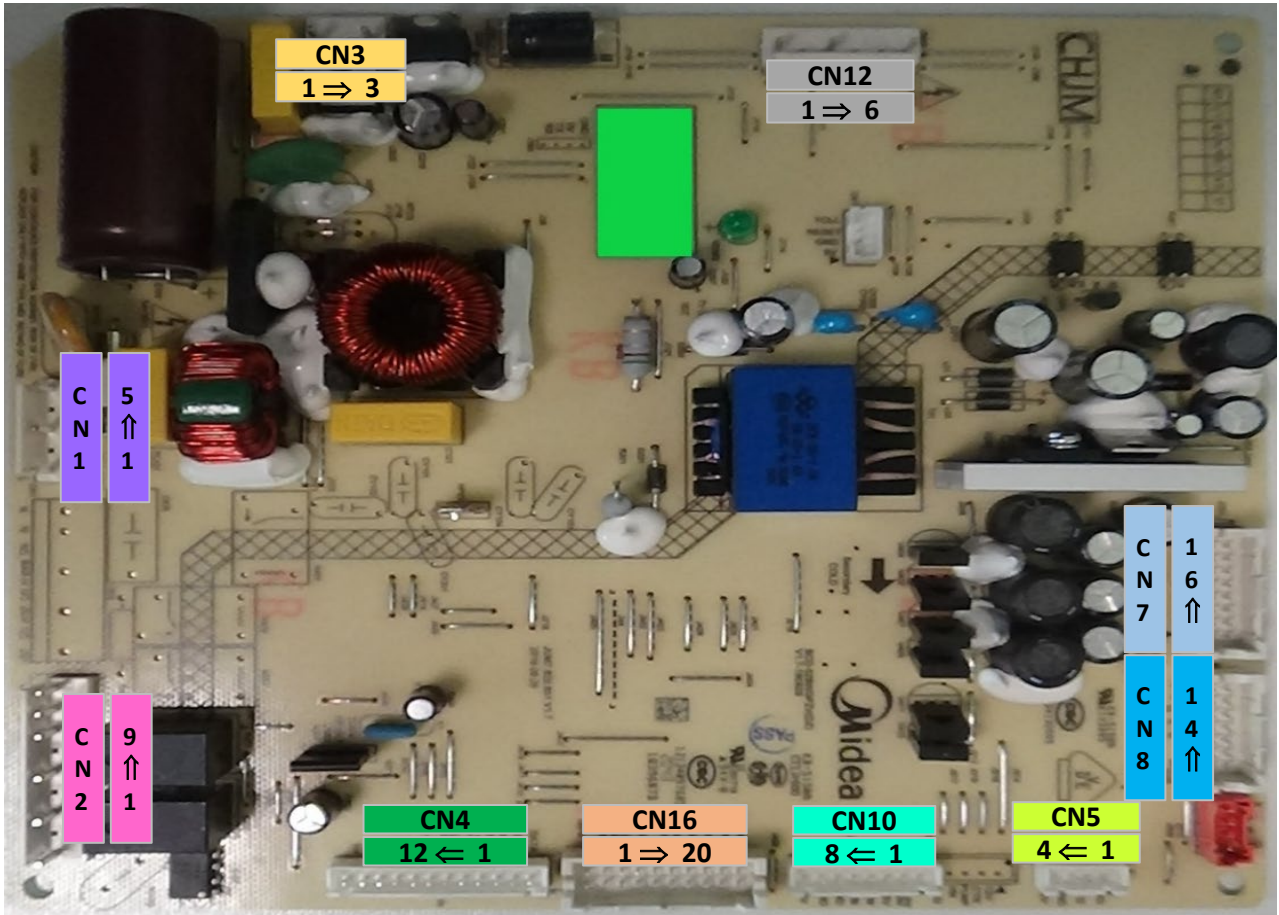
ERRO DE CÓDIGO	DESCRIÇÃO
E1	Falha no sensor da geladeira
E2	Falha no sensor do congelador
E3	Falha no sensor da válvula
E4	Falha no sensor de degelo da geladeira
E5	Falha no sensor de degelo do freezer
E6	Display/problema de comunicação de energia
E7	Falha do sensor ambiente
ELE	Falha no sensor de umidade

Valores da sonda de temperatura							
T()	R(kΩ)	T()	R(kΩ)	T()	R(kΩ)	T()	R(kΩ)
-30	33.81	-18	16.90	2	5.87	8	4.37
-28	30.01	-16	15.15	3	5.59	10	3.97
-26	26.68	-10	10.92	4	5.32	15	3.14
-24	23.75	-5	8.39	5	5.06	20	2.50
-22	21.18	0	6.50	6	4.82	25	2.01
-20	18.90	1	6.18	7	4.59	30	1.62

Substituição do sensor de temperatura **FMF188348659** : Esta sonda é genérica, pode ser necessário cortar os fios da sonda defeituosa e soldar novamente a nova ao substituí-la se o conector for diferente.



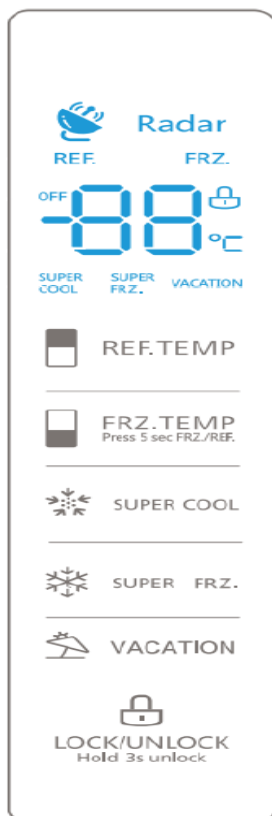
La solution assistance



La solution assistance

CN16	1	Interruptor direito da geladeira				11	CN7	1	-	iluminação led	9
	2	Interruptor do congelador da gaveta superior				12		2	-		10
	3	Interruptor esquerdo da geladeira				13		3	Iluminação	-	11
	4	Interruptor do congelador da gaveta inferior				14		4	-	geladeira	12
	5	Sonda de geladeira				15		5	Fã	-	13
	6	Sensor de descongelamento da geladeira				16		6		-	14
	7	Sonda de radar 1 (Opção)				17		7	Fã	geladeira	15
	8	Sonda de radar 2 (Opção)				18		8		congelador	16
	9	Sonda do congelador				19		1	+5V	sonda de umidade	
	10	Sensor de descongelamento do congelador				20		2	GND		
CN8	1	-	-	-	-	8	CN10	3	-	-	
	2	B-	-		-	9		4	AMB	sonda de umidade	
	3	A-	-		-	10		5	HUM	sonda de umidade	
	4	-	-	-	-	11		6	-	-	
	5	-	-	-	-	12		7	-	-	
	6	A-	válvula de refrigeração		x	13		8	-	-	
	7	B-			x	14		1	TX	Mostrar	
CN2	1	VB	Resistência da travessa da porta			CN5	2	RX			
	2	-	-				3	+12V			
	3	RD					4	GND			
	4	-	-				CN1	1	P	Estágio	
	5	FD	Resistência ao descongelamento			2		-	-		
	6	-	-			3		-	-		
	7	N	Neutro			4		-	-		
	8	N	-			5		N	Neutro		
	9	N	Neutro			CN3	1		relé do compressor		
CN4	1	-	-				2		-		
	2	-	-				3		relé do compressor		
	3	-	-				1	V	Compressor		
	4	-	-				2	-	-		
	5	-	-				3	U	-		
	6	-	-				4	-	Compressor		
	7	-	-				5	-	-		
	8	-	-				CN12	1	W	Compressor	
	9	A+						2			
	10	A-	válvula					3			
	11	B-						4			
	12	B+				5					
					6						

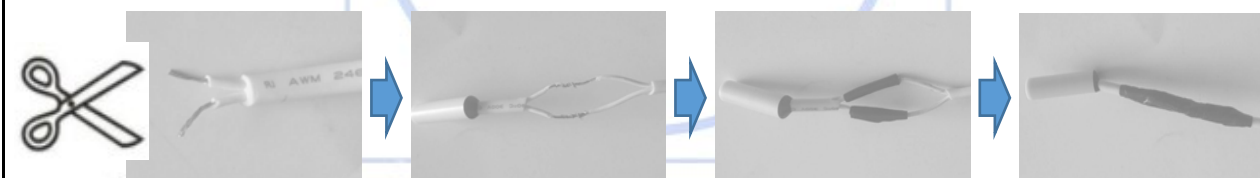
La solution assistance



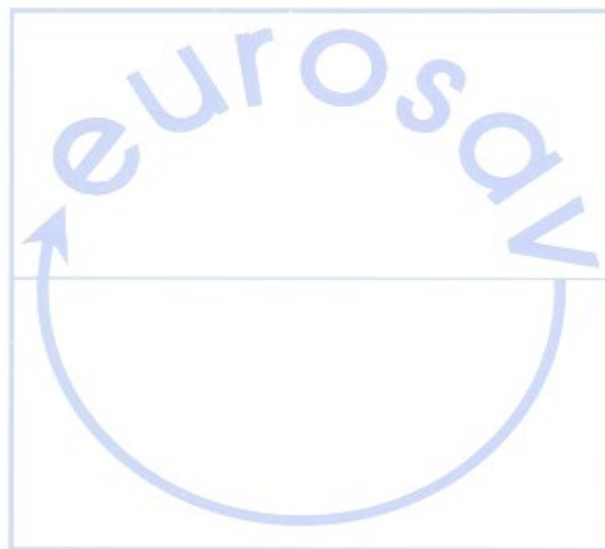
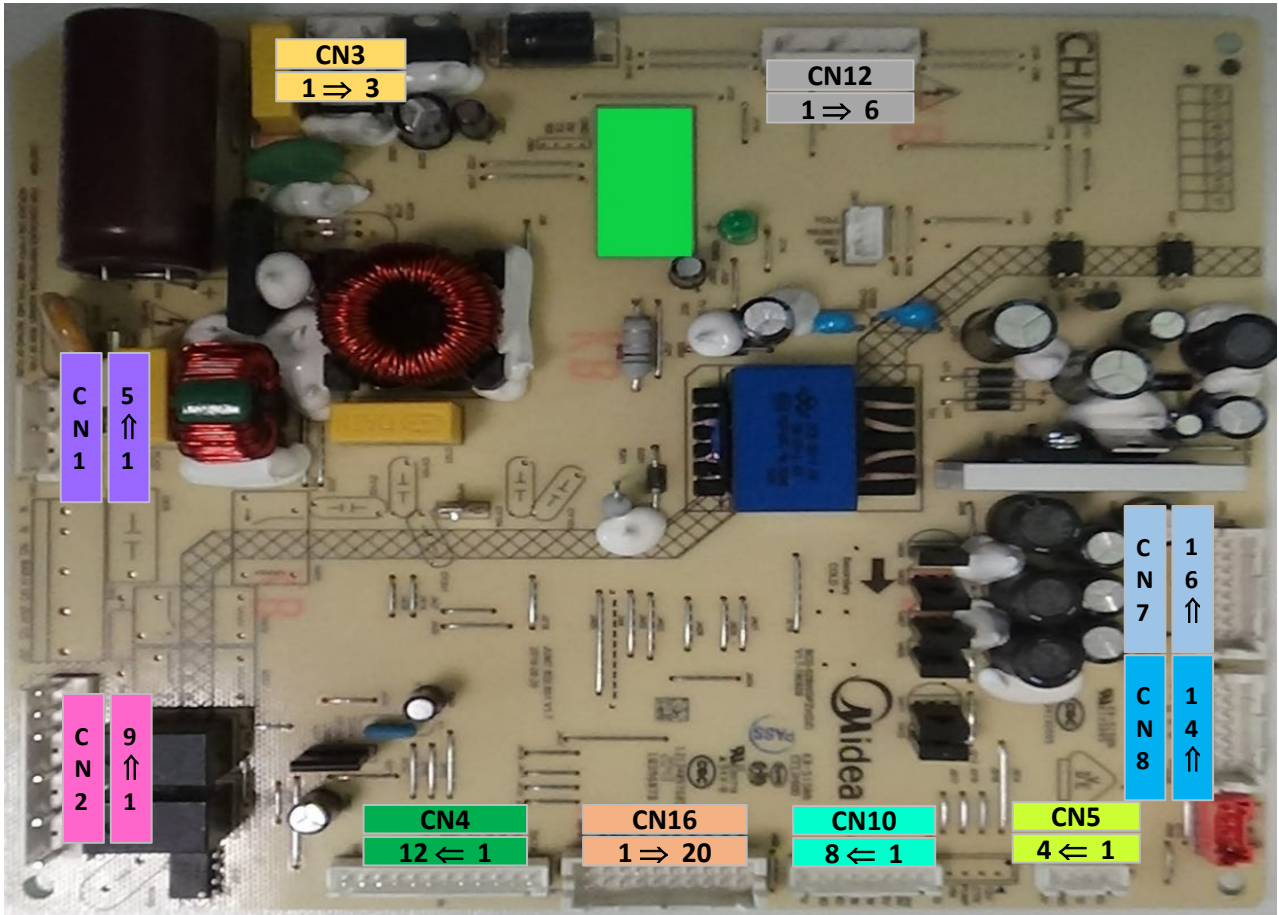
KOD BŁĘDU	OPIS
E1	Błąd czujnika lodówki
E2	Błąd czujnika zamrażarki
E3	Błąd czujnika zaworu
E4	Awaria czujnika odszraniania lodówki
E5	Błąd czujnika odszraniania zamrażarki
E6	Problem z komunikacją z wyświetlaczem / zasilaniem
E7	Błąd czujnika otoczenia
ON	Błąd czujnika wilgotności

Wartości sondy temperatury							
T()	R(kΩ)	T()	R(kΩ)	T()	R(kΩ)	T()	R(kΩ)
-30	33.81	-18	16.90	2	5.87	8	4.37
-28	30.01	-16	15.15	3	5.59	10	3.97
-26	26.68	-10	10.92	4	5.32	15	3.14
-24	23.75	-5	8.39	5	5.06	20	2.50
-22	21.18	0	6.50	6	4.82	25	2.01
-20	18.90	1	6.18	7	4.59	30	1.62

Wymiana czujnika temperatury **FMF188348659** : Ta sonda jest standardowa, może być konieczne przecięcie przewodów uszkodzonej sondy i przelutowanie nowej podczas jej wymiany, jeśli złącze jest inne.



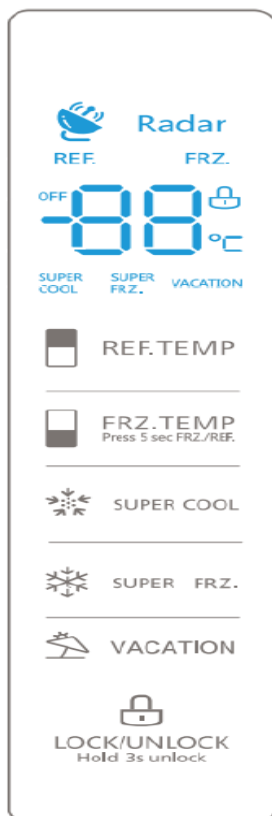
La solution assistance



La solution assistance

CN16	1	Prawy przełącznik lodówki				11	CN7	1	-	oświetlenie ledowe	9	
	2	Przełącznik zamrażarki górnej szuflady				12		2	-	oświetlenie ledowe	10	
	3	Przełącznik lewej lodówki				13		3	Oświetlenie	-	11	
	4	Przełącznik zamrażarki dolnej szuflady				14		4	-	lodówka	12	
	5	Sonda do lodówki				15		5	Wentylator	-	13	
	6	Czujnik rozmrażania lodówki				16		6		-	14	
	7	Sonda radarowa 1 (opcja)				17		7	Wentylator	lodówka	15	
	8	Sonda radarowa 2 (opcja)				18		8		zamrażarka	16	
	9	Sonda do zamrażarki				19		CN10	1	+5V	Sonda wilgotności	
	10	Czujnik odszraniania zamrażarki				20			2	GND		
CN8	1	-	-	-	-	8	3		-	-		
	2	B-	-		-	9	4		AMB	Sonda wilgotności		
	3	A-	-		-	10	5		HUM	Sonda wilgotności		
	4	-	-	-	-	11	6		-	-		
	5	-	-	-	-	12	7		-	-		
	6	A-	Zawór chłodniczy			X	13		8	-	-	
	7	B-				X	14		CN5	1	TX	Wyświetlacz
CN2	1	VB	Wytrzymałość poprzeczki drzwi			-	2			RX		
	2	-	-			-	3	+12V				
	3	RD				-	4	GND				
	4	-	-			-	CN1	1	P	Faza		
	5	FD	Odporność na rozmrażanie			-		2	-	-		
	6	-	-			-		3	-	-		
	7	N	Neutralny			-		4	-	-		
	8	N	-			-		5	N	Neutralny		
	9	N	Neutralny			-	CN4	CN3	1		przełącznik sprężarki	
1	-	-			-	2				-		
2	-	-			-	3				przełącznik sprężarki		
3	-	-			-	CN12		1	V	Kompresor		
4	-	-			-			2	-	-		
5	-	-			-			3	U	-		
6	-	-			-			4	-	Kompresor		
7	-	-			-			5	-	-		
8	-	-			-			6	W	Kompresor		
9	A+	zawór			-	-		-	-			
10	A-				-	-		-	-	-	-	
11	B-				-	-		-	-	-	-	
12	B+				-	-	-	-	-	-		

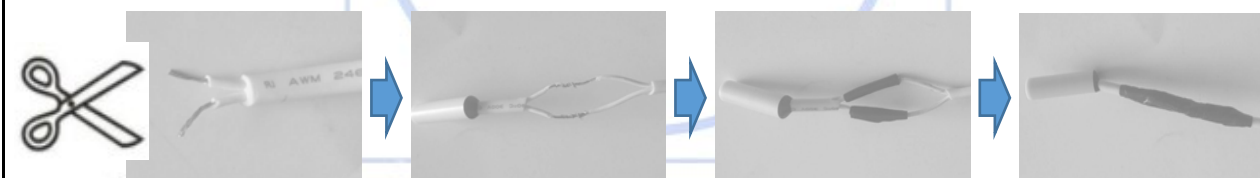
La solution assistance

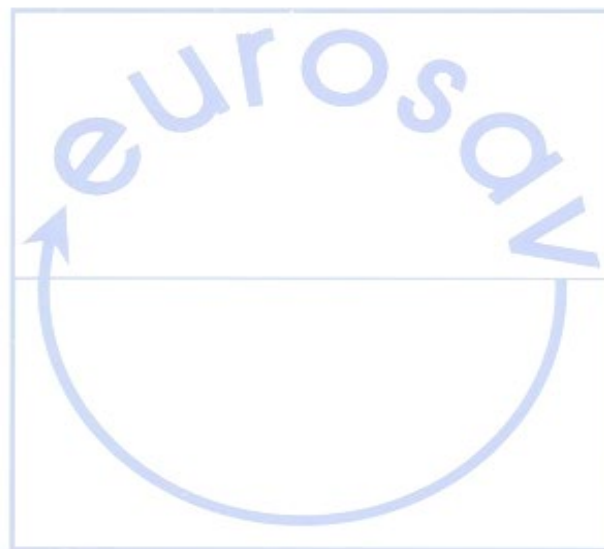
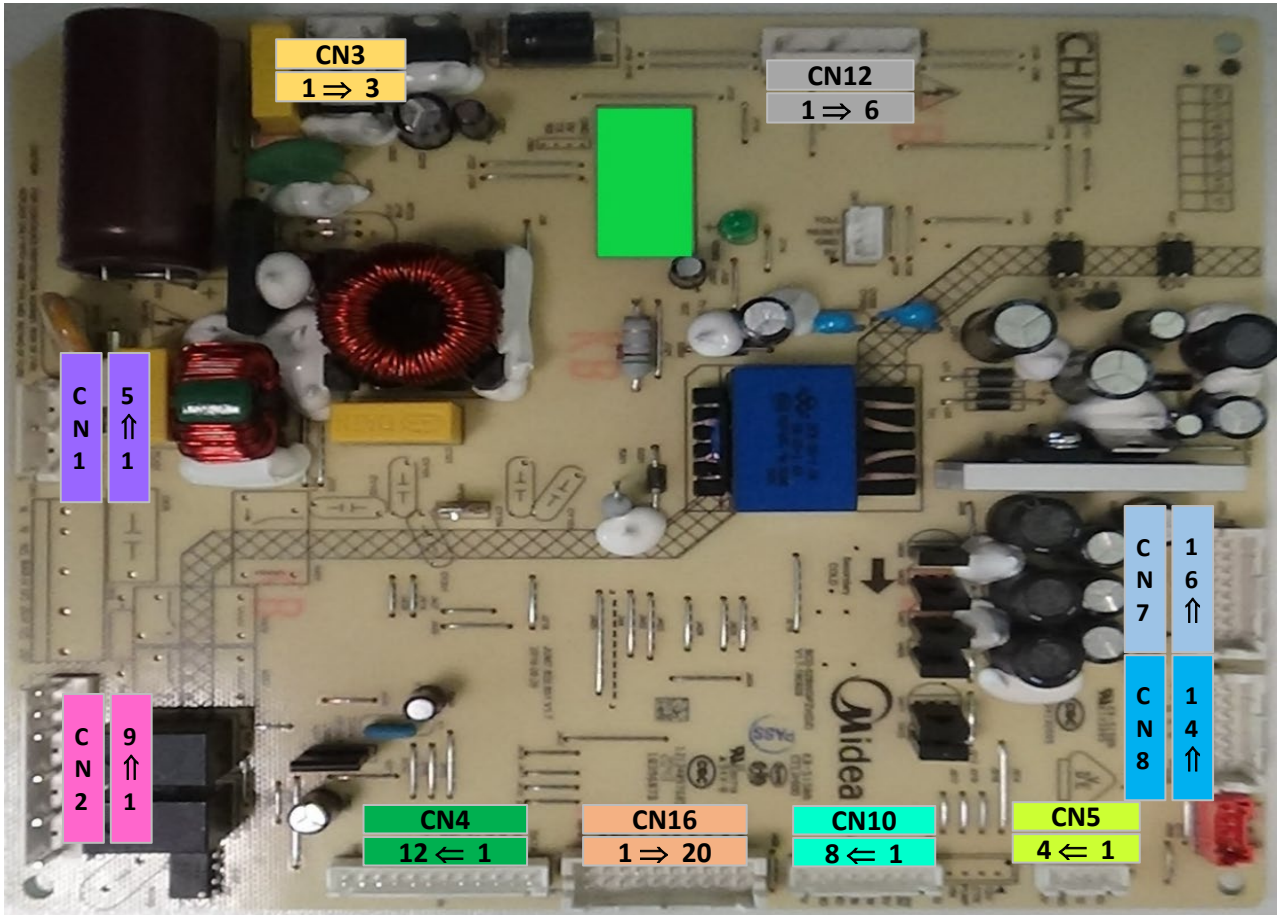


HIBAKÓD	LEÍRÁS
E1	Hűtőszekrény érzékelő hiba
E2	Fagyasztó érzékelő hiba
E3	Szelepérzékelő hiba
E4	A hűtőszekrény leolvasztás érzékelője hibás
E5	Fagyasztó leolvasztás érzékelő hibája
E6	Kijelző / tápellátás kommunikációs probléma
E7	Környezeti érzékelő hibája
Ő	A páratartalom érzékelő hibája

Hőmérséklet-szonda értékek							
T()	R(kΩ)	T()	R(kΩ)	T()	R(kΩ)	T()	R(kΩ)
-30	33.81	-18	16.90	2	5.87	8	4.37
-28	30.01	-16	15.15	3	5.59	10	3.97
-26	26.68	-10	10.92	4	5.32	15	3.14
-24	23.75	-5	8.39	5	5.06	20	2.50
-22	21.18	0	6.50	6	4.82	25	2.01
-20	18.90	1	6.18	7	4.59	30	1.62

Hőmérséklet érzékelő csere **FMF188348659** : Ez a szonda általános, előfordulhat, hogy el kell vágni a hibás szonda vezetéseit, és cserekor újra kell forrasztani az újat, ha más a csatlakozó.

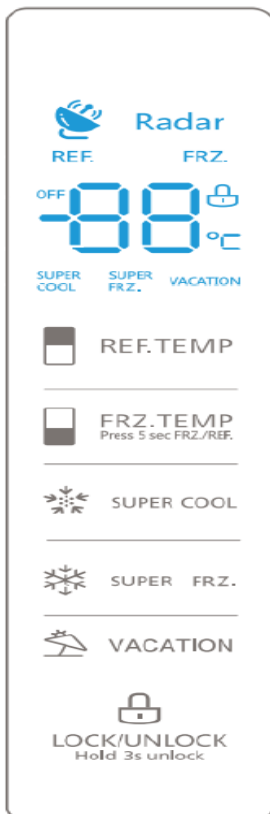




La solution assistance

CN16	1		Jobb hűtő kapcsoló	11	CN7	1	-	LED világítás	9
	2		Felső fiókos fagyasztókapcsoló	12		2	-		10
	3		Bal oldali hűtőkapcsoló	13		3	Világítás	-	11
	4		Alsó fiókos fagyasztókapcsoló	14		4	-	hűtő	12
	5		Hűtőszonda	15		5	Ventilátor	-	13
	6		Hűtőszekrény leolvasztás érzékelő	16		6		-	14
	7		1. radarszonda (opció)	17		7	Ventilátor	hűtő	15
	8		2. radarszonda (opció)	18		8		mélyhűtő	16
	9		Fagyasztó szonda	19		1	+5V	Páratartalom szonda	
	10		Fagyasztó leolvasztás érzékelő	20		2	GND		
CN8	1	-	-	-	8	CN10	3	-	-
	2	B-	-	-	9		4	AMB	Páratartalom szonda
	3	A-	-	-	10		5	HUM	Páratartalom szonda
	4	-	-	-	11		6	-	-
	5	-	-	-	12		7	-	-
	6	A-	Hűtőszelep	x	13		8	-	-
	7	B-		x	14		1	TX	Kijelző
CN2	1	VB	Az ajtó kereszttartójának ellenállása		CN5	2	RX		
	2	-	-			3	+12V		
	3	RD				4	GND		
	4	-	-			CN1	1	P	Fázis
	5	FD	Leolvasztási ellenállás		2		-	-	
	6	-	-		3		-	-	
	7	N	Semleges		4		-	-	
	8	N	-		5		N	Semleges	
	9	N	Semleges						
CN4	1	-	-		CN3	1		kompreszor relé	
	2	-	-			2		-	
	3	-	-			3		kompreszor relé	
	4	-	-		CN12	1	V	Kompreszor	
	5	-	-			2	-	-	
	6	-	-			3	U	-	
	7	-	-			4	-	Kompreszor	
	8	-	-			5	-	-	
	9	A+	szelep			6	W	Kompreszor	
	10	A-							
	11	B-							
	12	B+							

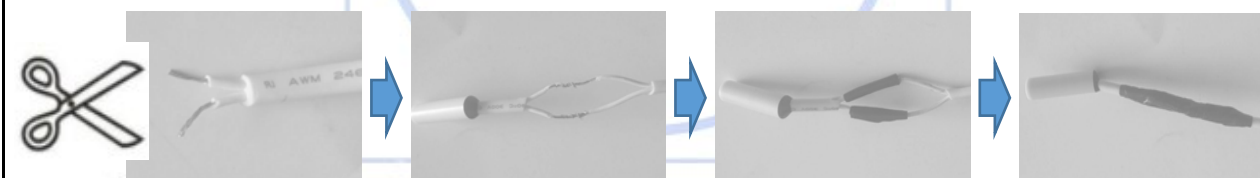
La solution assistance

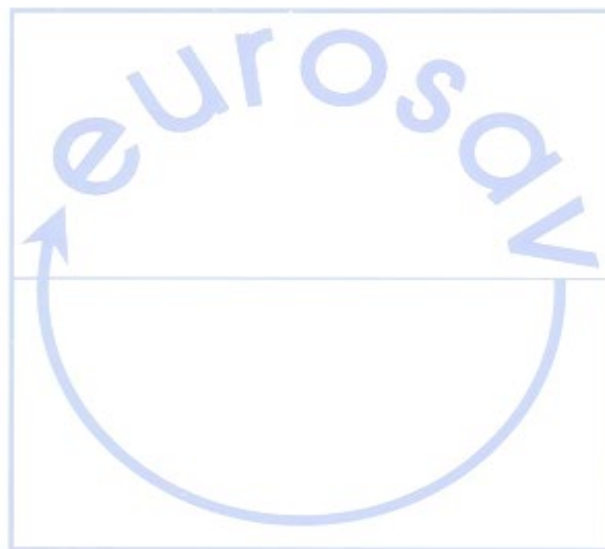
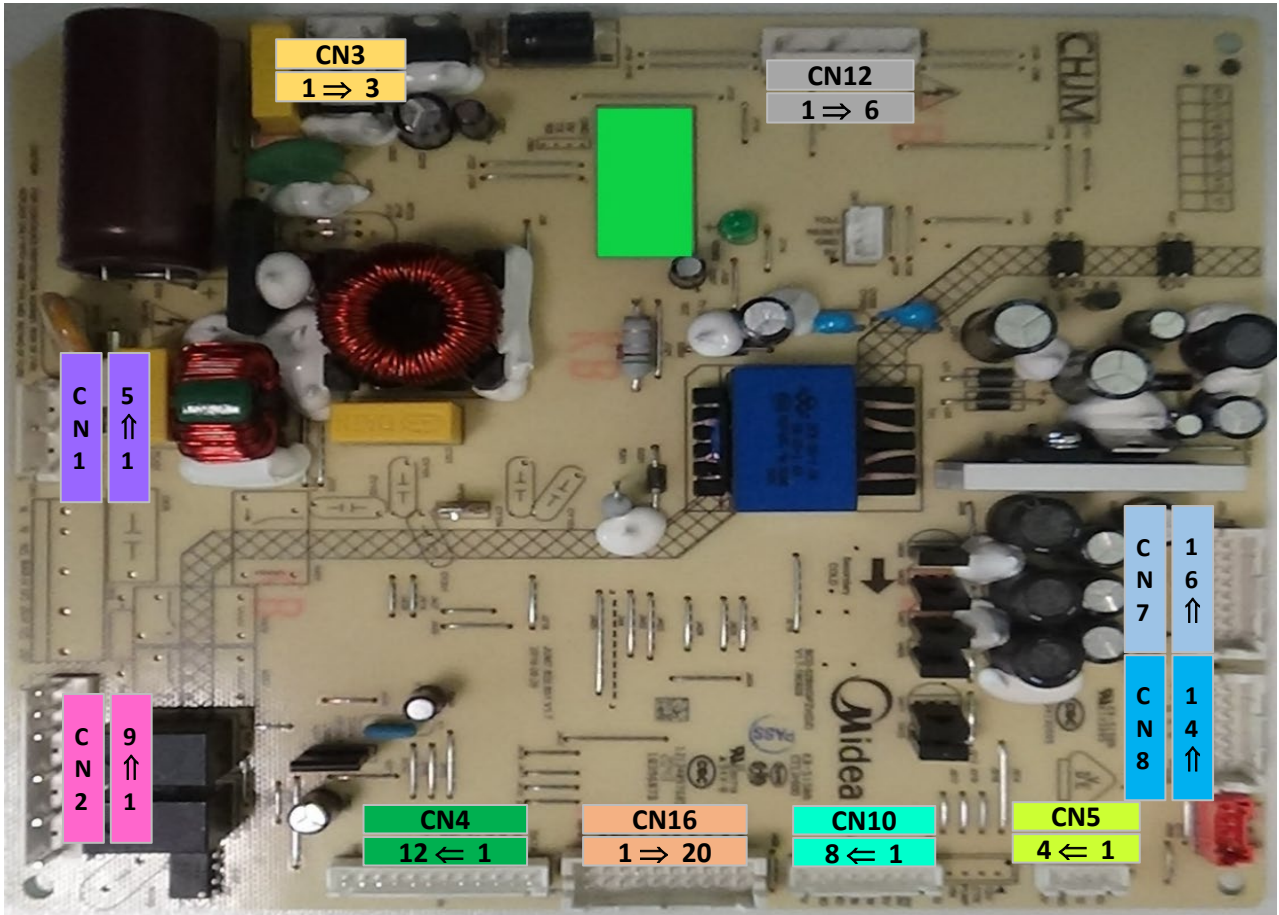


COD DE EROARE	DESCRIERE
E1	Eroare la senzorul frigiderului
E2	Eroare la senzorul congelatorului
E3	Defecțiune la senzorul supapei
E4	Eroare la senzorul de dezghețare al frigiderului
E5	Eroare la senzorul de dezghețare a congelatorului
E6	Problemă de comunicare cu afișaj / putere
E7	Defecțiune la senzorul de mediu
EL	Eroare la senzorul de umiditate

Valorile sondei de temperatură							
T()	R(kΩ)	T()	R(kΩ)	T()	R(kΩ)	T()	R(kΩ)
-30	33.81	-18	16.90	2	5.87	8	4.37
-28	30.01	-16	15.15	3	5.59	10	3.97
-26	26.68	-10	10.92	4	5.32	15	3.14
-24	23.75	-5	8.39	5	5.06	20	2.50
-22	21.18	0	6.50	6	4.82	25	2.01
-20	18.90	1	6.18	7	4.59	30	1.62

Înlocuirea senzorului de temperatură **FMF188348659** : Această sondă este generică, este posibil să trebuiască să tăiați firele sondei defecte și să o resedați pe cea nouă atunci când o înlocuiți dacă conectorul este diferit.

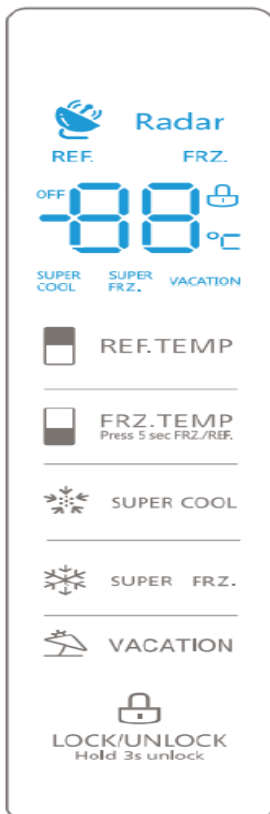




La solution assistance

CN16	1	Comutator dreapta frigider				11	CN7	1	-	iluminare LED	9
	2	Comutator congelator sertar superior				12		2	-		10
	3	Comutator frigider stanga				13		3	Iluminat	-	11
	4	Comutator congelator sertar inferior				14		4	-	frigider	12
	5	Sonda frigider				15		5	Ventilator	-	13
	6	Senzor dezghețare frigider				16		6		-	14
	7	Sondă radar 1 (Opțiune)				17		7	Ventilator	frigider	15
	8	Sondă radar 2 (Opțiune)				18		8		Lada frigorifica	16
	9	Sonda congelatorului				19		1	+5V	Sonda de umiditate	
	10	Senzor dezghețare congelator				20		2	GND		
CN8	1	-	-	-	-	8	CN10	3	-	-	
	2	B-	-		-	9		4	AMB	Sonda de umiditate	
	3	A-	-		-	10		5	HUM	Sonda de umiditate	
	4	-	-	-	-	11		6	-	-	
	5	-	-	-	-	12		7	-	-	
	6	A-	Supapă de refrigerare		X	13		8	-	-	
	7	B-			X	14		CN5	1	TX	Afișa
1	VB	Rezistența traverselor ușii				2	RX				
2	-	-				3	+12V				
3	RD					4	GND				
CN2	4	-	-				CN1	1	P	Fază	
	5	FD	Rezistența la dezghețare					2	-	-	
	6	-	-					3	-	-	
	7	N	Neutru					4	-	-	
	8	N	-					5	N	Neutru	
CN4	9	N	Neutru				CN3	1		releu compresor	
	1	-	-					2		-	
	2	-	-					3		releu compresor	
	3	-	-				CN12	1	V	Compresor	
	4	-	-					2	-	-	
	5	-	-					3	U	-	
	6	-	-					4	-	Compresor	
	7	-	-					5	-	-	
	8	-	-					6	W	Compresor	
	9	A+	supapă								
	10	A-									
	11	B-									
12	B+										

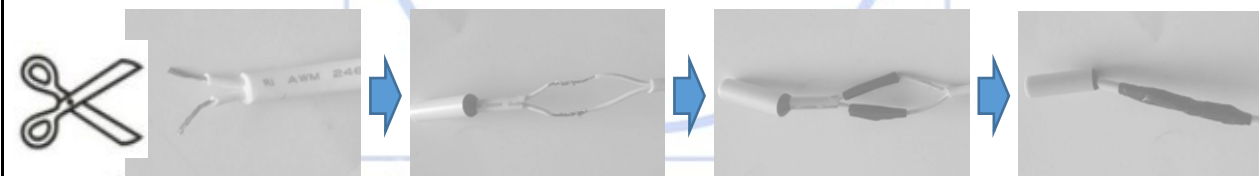
La solution assistance



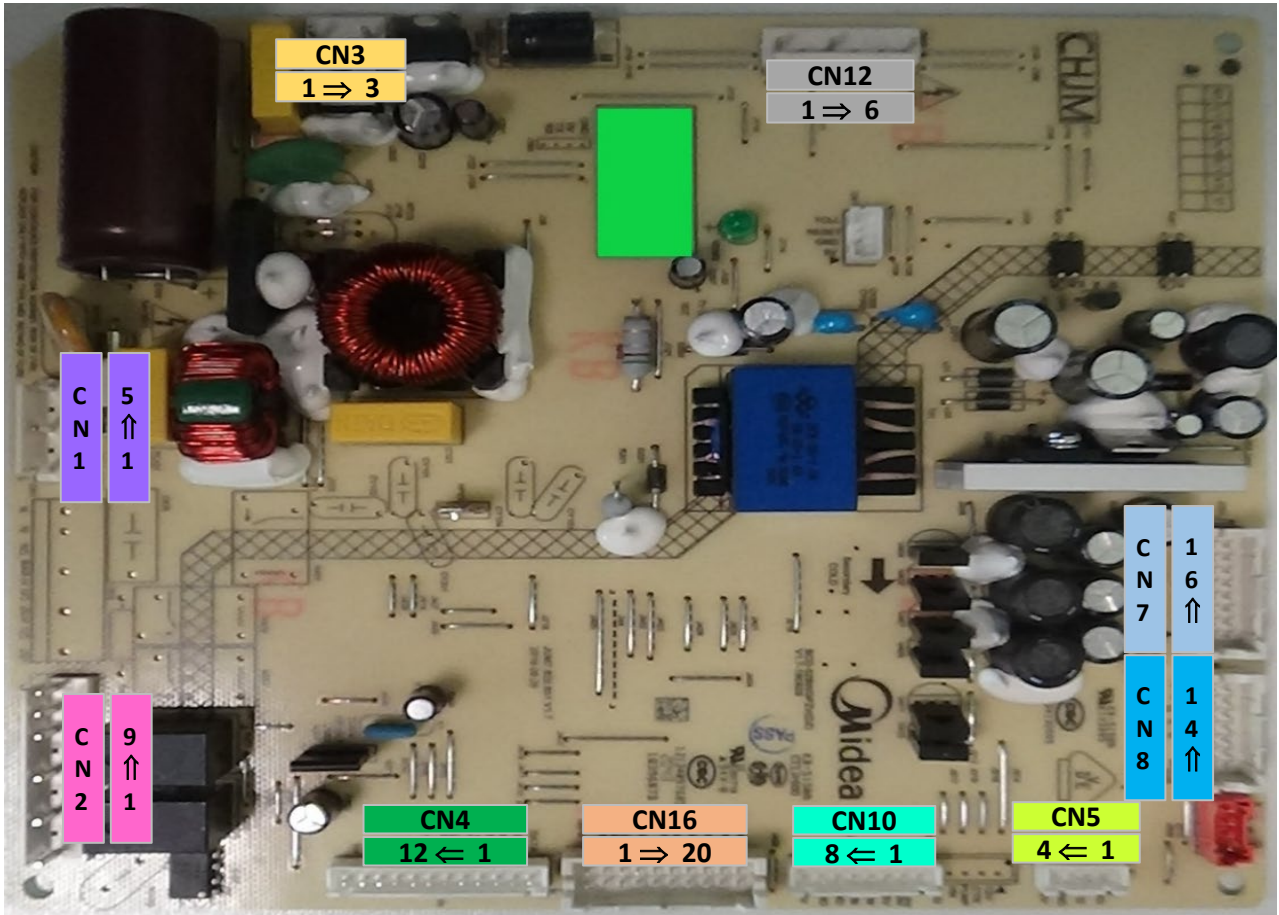
FEHLERCODE	BESCHREIBUNG
E1	Fehler am Kühlschranksensor
E2	Fehler am Gefrierschranksensor
E3	Fehler am Ventilsensor
E4	Fehler am Abtausensor des Kühlschranks
E5	Fehler am Abtausensor des Gefrierschranks
E6	Problem mit der Anzeige/Stromkommunikation
E7	Fehler am Umgebungssensor
ER	Fehler am Feuchtigkeitssensor

T()	R(kΩ)	T()	R(kΩ)	T()	R(kΩ)	T()	R(kΩ)
-30	33.81	-18	16.90	2	5.87	8	4.37
-28	30.01	-16	15.15	3	5.59	10	3.97
-26	26.68	-10	10.92	4	5.32	15	3.14
-24	23.75	-5	8.39	5	5.06	20	2.50
-22	21.18	0	6.50	6	4.82	25	2.01
-20	18.90	1	6.18	7	4.59	30	1.62

Austausch des Temperatursensors FMF188348659 : Diese Sonde ist generisch. Wenn der Stecker anders ist, müssen Sie möglicherweise die Drähte der defekten Sonde abschneiden und die neue Sonde neu verlöten, wenn Sie sie austauschen.



La solution assistance



La solution assistance

CN16	1	Rechter Kühlschrankschalter				11	CN7	1	-	LED-Beleuchtung	9	
	2	Schalter für den Gefrierschrank in der oberen Schublade				12		2	-	LED-Beleuchtung	10	
	3	Linker Kühlschrankschalter				13		3	Beleuchtung	-	11	
	4	Schalter für den Gefrierschrank in der unteren Schublade				14		4	-	Kühlschrank	12	
	5	Kühlschranksonde				15		5	Fan		-	13
	6	Kühlschrank-Abtausensor				16		6	Fan		-	14
	7	Radarsonde 1 (Option)				17		7	Fan		Kühlschrank	15
	8	Radarsonde 2 (Option)				18		8			Gefrierschrank	16
	9	Gefriersonde				19		CN10	1	+5V	Feuchtigkeitssonde	
	10	Gefrierschrank-Abtausensor				20			2	GND		
CN8	1	-	-	-	-	8	3		-	-		
	2	B-	-		-	9	4		AMB	Feuchtigkeitssonde		
	3	A-	-		-	10	5		HUM	Feuchtigkeitssonde		
	4	-	-	-	-	11	6		-	-		
	5	-	-	-	-	12	7		-	-		
	6	A-	Kühlventil			X	13	8	-	-		
	7	B-				X	14	CN5	1	TX	Anzeige	
CN2	1	VB	Widerstand des Türquerträgers			CN1	2		RX			
	2	-	-				3		+12V			
	3	RD					4		GND			
	4	-	-				1	P	Phase			
	5	FD	Abtaubeständigkeit				2	-	-			
	6	-	-				3	-	-			
	7	N	Neutral				4	-	-			
	8	N	-				5	N	Neutral			
	9	N	Neutral				CN4	CN3	1		Kompressorrelais	
1	-	-			2				-			
2	-	-			3				Kompressorrelais			
3	-	-			CN12	1		V	Kompressor			
4	-	-				2		-	-			
5	-	-				3		U	-			
6	-	-				4		-	Kompressor			
7	-	-				5		-	-			
8	-	-				6		W	Kompressor			
9	A+	Ventil										
10	A-											
11	B-											
12	B+											

La solution assistance