

EDER

RÉFRIGÉRATEUR

MODÈLE : ERF242P1W-11



NOTICE D'UTILISATION

Avant l'installation ou la première utilisation de cet appareil, lire attentivement cette notice. La conserver soigneusement par la suite.

TABLE DES MATIÈRES

CONSIGNES DE SÉCURITÉ	-1-
DESCRIPTION DE L'APPAREIL	-9-
INSTALLATION	-10-
USAGE QUOTIDIEN	-14-
GUIDE DE DÉPANNAGE	-20-
GARANTIE	-21-
CARACTÉRISTIQUES TECHNIQUES	-22-
PROTECTION DE L'ENVIRONNEMENT	-25-

AVERTISSEMENTS

Vous venez d'acheter notre produit et nous vous remercions. Nous apportons un soin particulier au design, à l'ergonomie et à la simplicité d'usage de nos produits. Nous espérons que cet appareil vous donnera entière satisfaction.

Dans le souci d'une amélioration constante de nos produits, nous nous réservons le droit d'apporter à leurs caractéristiques techniques, fonctionnelles ou esthétiques toutes modifications liées à leur évolution.

Remarque :

Nous nous efforçons sans cesse d'améliorer nos produits. Les caractéristiques et le mode d'emploi de ce produit peuvent être modifiés sans préavis.

Pour accéder à ces informations produit, veuillez scanner le code QR sur l'étiquette énergétique.



LE TRI
+ FACILE



Séparez les éléments avant de trier



CET APPAREIL EST DESTINE UN USAGE DOMESTIQUE UNIQUEMENT!

Veillez lire attentivement toutes les instructions avant la première utilisation et conservez-les pour une référence ultérieure.

CONSIGNES DE SÉCURITÉ

Lorsque vous utilisez un appareil électrique, les précautions de sécurité de base doivent toujours être respectées, y compris ce qui suit :

1. Cet appareil peut être utilisé par des enfants à partir de 8 ans et par des personnes ayant des capacités physiques, sensorielles ou mentales réduites ou un manque d'expérience ou de connaissances à condition qu'elles aient été placées sous surveillance ou qu'elles aient reçu des instructions concernant l'utilisation de l'appareil en toute sécurité et qu'elles comprennent les dangers encourus. Les enfants ne doivent pas jouer avec l'appareil. Le nettoyage et l'entretien par l'utilisateur ne doivent pas être effectués par des enfants, sans surveillance.
2. Les enfants âgés de 3 à 8 ans sont autorisés à charger et décharger les appareils de réfrigération.
3. Si le câble d'alimentation est endommagé, il doit être remplacé par le fabricant, son service après-vente ou des personnes de qualification similaire afin d'éviter un danger.
4. **AVERTISSEMENT:** Maintenir dégagées les ouvertures de ventilation dans l'enceinte de l'appareil ou dans la structure d'encastrement.

CONSIGNES DE SÉCURITÉ

5. AVERTISSEMENT: Ne pas utiliser de dispositifs mécaniques ou autres moyens pour accélérer le processus de dégivrage autres que ceux recommandés par le fabricant.
6. AVERTISSEMENT: Ne pas endommager le circuit de réfrigération.
7. AVERTISSEMENT: Ne pas utiliser d'appareils électriques à l'intérieur du compartiment de stockage des denrées, à moins qu'ils ne soient du type recommandé par le fabricant.
8. Ne pas stocker dans cet appareil des substances explosives telles que des aérosols contenant des gaz propulseurs inflammables.
9. Cet appareil est destiné à être utilisé dans des applications domestiques et similaires telles que :
 - Les coins cuisines réservés au personnel des magasins, bureaux et autres environnements professionnels ;
 - Les fermes et l'utilisation par les clients des hôtels, motels et autres environnements à caractère résidentiel ;
 - Les environnements de type chambres d'hôtes ;
 - La restauration et autres applications similaires hormis la vente au détail.
10. Placer l'appareil contre un mur avec une distance n'excédant pas 75 mm et plus de 50 mm.
11. AVERTISSEMENT : Lors du positionnement de l'appareil, s'assurer que le cordon d'alimentation n'est pas coincé ni endommagé.

CONSIGNES DE SÉCURITÉ

12. AVERTISSEMENT: Ne pas placer de socles mobiles de prises multiples ni de blocs d'alimentation portables à l'arrière de l'appareil.

13. Pour éviter la contamination des aliments, veuillez respecter les instructions suivantes:

- L'ouverture prolongée de la porte peut entraîner une augmentation importante de la température dans les compartiments de l'appareil.

- Nettoyez régulièrement les surfaces pouvant entrer en contact avec des aliments et les systèmes de vidange accessibles.

- Conservez la viande et le poisson crus dans des récipients appropriés au réfrigérateur, de manière à ce qu'ils ne soient pas mis en contact avec d'autres aliments ni ne s'égouttent dessus.

- Les compartiments pour aliments surgelés à deux étoiles conviennent au stockage des aliments pré-congelés, au stockage ou à la fabrication de crème glacée et à la fabrication de glaçons.

- Les compartiments à une, deux et trois étoiles ne conviennent pas pour la congélation d'aliments frais.

- Si l'appareil de réfrigération reste vide pendant de longues périodes, éteignez, décongelez, nettoyez, séchez et laissez la porte ouverte pour éviter la formation de moisissure dans l'appareil.

14. Débranchez l'appareil de la prise de courant lors de non-utilisation, avant d'installer ou de démonter les pièces, avant tout nettoyage.

15. Veillez à bien insérer la fiche dans la prise de courant lorsque vous branchez l'appareil.

CONSIGNES DE SÉCURITÉ

16. Insérez la fiche dans la prise unique ayant une mise à la terre.

17. N'utilisez jamais l'appareil dans un endroit où des matières combustibles et inflammables sont conservées.

18. Pour les raisons de sécurité, assurez-vous de réparer ou remplacer les pièces dans un agent de service agréé.

19. Le moteur doit être lubrifié en permanence et ne nécessite aucune huile.

20. L'appareil doit être placé de façon à ce que la prise de courant soit facilement accessible.

21. Référez-vous à la réglementation locale concernant l'élimination de l'appareil, car il contient du gaz inflammable. Avant de jeter votre appareil usé, assurez-vous de retirer les portes pour éviter que les enfants ne soient coincés.

22. Assurez-vous que l'appareil soit débranché avant de le nettoyer.

23. Pour nettoyer cet appareil, utilisez un chiffon humide ou bien un produit de nettoyage pour les vitres. N'employez jamais de détergent abrasif ou de dissolvant.

24. Il est recommandé de ne pas utiliser ce réfrigérateur avec une rallonge électrique. Assurez-vous que la fiche du cordon d'alimentation soit insérée directement dans la prise de courant.

CONSIGNES DE SÉCURITÉ

25. Ne pas placer de boisson ou plat chaud dans l'appareil.
26. Refermez la porte après utilisation afin d'éviter l'augmentation importante de température.
27. Ne pas placer l'appareil à proximité d'une source de chaleur ou directement à la lumière du soleil.
28. L'appareil doit être placé sur une surface plane et stable.
29. Ne pas poser d'objet lourd sur le réfrigérateur et ne pas le mouiller.
30. Pour éviter tout risque d'électrocution, n'utilisez jamais cet appareil avec les mains humides, en vous tenant sur une surface humide ou dans l'eau.
31. Cet appareil ne doit pas être utilisé à l'extérieur et ne doit pas être exposé à la pluie.
32. Ne jamais tirer sur le câble d'alimentation pour débrancher l'appareil. Saisissez la fiche et tirez-la de la prise de courant.
33. Gardez le câble d'alimentation éloigné des surfaces chauffées.
34. Avant de brancher l'appareil, assurez-vous que la tension de la prise secteur à votre domicile correspond à celle montrée sur la plaque signalétique de l'appareil.

CONSIGNES DE SÉCURITÉ

35. Branchez votre réfrigérateur dans une prise de courant indépendante et utilisez un fil de terre pour assurer la sécurité.

36. Quand le dégivrage a été effectué, ou quand le réfrigérateur cesse d'être utilisé, nettoyez l'appareil pour empêcher la propagation d'odeur.

37. Dégivrez le compartiment de congélation au moins une fois par mois, car un surplus de givre peut affecter la réfrigération.

38. En cas d'une coupure d'électricité, rebranchez l'appareil à l'alimentation électrique après 5 minutes afin d'éviter d'endommager le compresseur.

39. Il convient de surveiller les enfants pour s'assurer qu'ils ne jouent pas avec l'appareil.

40. Les appareils ne sont pas destinés à être mis en fonctionnement au moyen d'une minuterie extérieure ou par un système de commande à distance séparé.

41. L'appareil est équipé d'une prise de terre pour vous protéger d'éventuels risques électriques et doit être branché sur un socle de prise de courant comportant un contact de terre.

42. Il est recommandé d'examiner régulièrement le câble d'alimentation pour déceler tout signe de détérioration éventuelle, et l'appareil ne doit pas être utilisé si le câble est endommagé.

CONSIGNES DE SÉCURITÉ

43. Mise au rebut de l'appareil : Pour éviter toute nuisance envers l'environnement ou la santé humaine causée par la mise au rebut non contrôlée de déchets électriques, recyclez l'appareil de façon responsable pour promouvoir la réutilisation des ressources matérielles. La mise au rebut doit être faite de façon sûre dans des points de collecte publique prévus à cet effet. Les anciens réfrigérateurs peuvent contenir des CFC qui détruisent la couche d'ozone ; contactez le centre de traitement des déchets le plus près de chez vous pour plus de détails sur les procédures correctes de mise au rebut.

44  AVERTISSEMENT! Risque d'incendie / matières inflammables. Maintenir votre appareil éloigné de toute source de flamme durant l'installation, l'entretien et l'utilisation.

45. Cet appareil de réfrigération n'est pas destiné à être utilisé comme un appareil intégrable.

46. En ce qui concerne les informations pour la méthode de remplacement des lampes d'éclairage, référez-vous au paragraphe ci-après de la notice.

47. En ce qui concerne les instructions de nettoyage et d'entretien, référez-vous au paragraphe ci-après de la notice.

48. Si le circuit de réfrigération est endommagé :
- Éviter les flammes nues ou étincelles d'allumage
- Bien ventiler la pièce où l'appareil est installé.

CONSIGNES DE SÉCURITÉ

49. Si vous souhaitez vous débarrasser d'un vieux congélateur ou d'un vieux réfrigérateur comportant une serrure sur la porte, veillez à ce que celle-ci soit désactivée afin d'éviter que des enfants ne risquent de se retrouver enfermés à l'intérieur en jouant.

50. Évitez de mettre des aliments trop volumineux, le fonctionnement de l'appareil risquerait d'être affecté.

51. Faites extrêmement attention quand vous déplacez l'appareil.

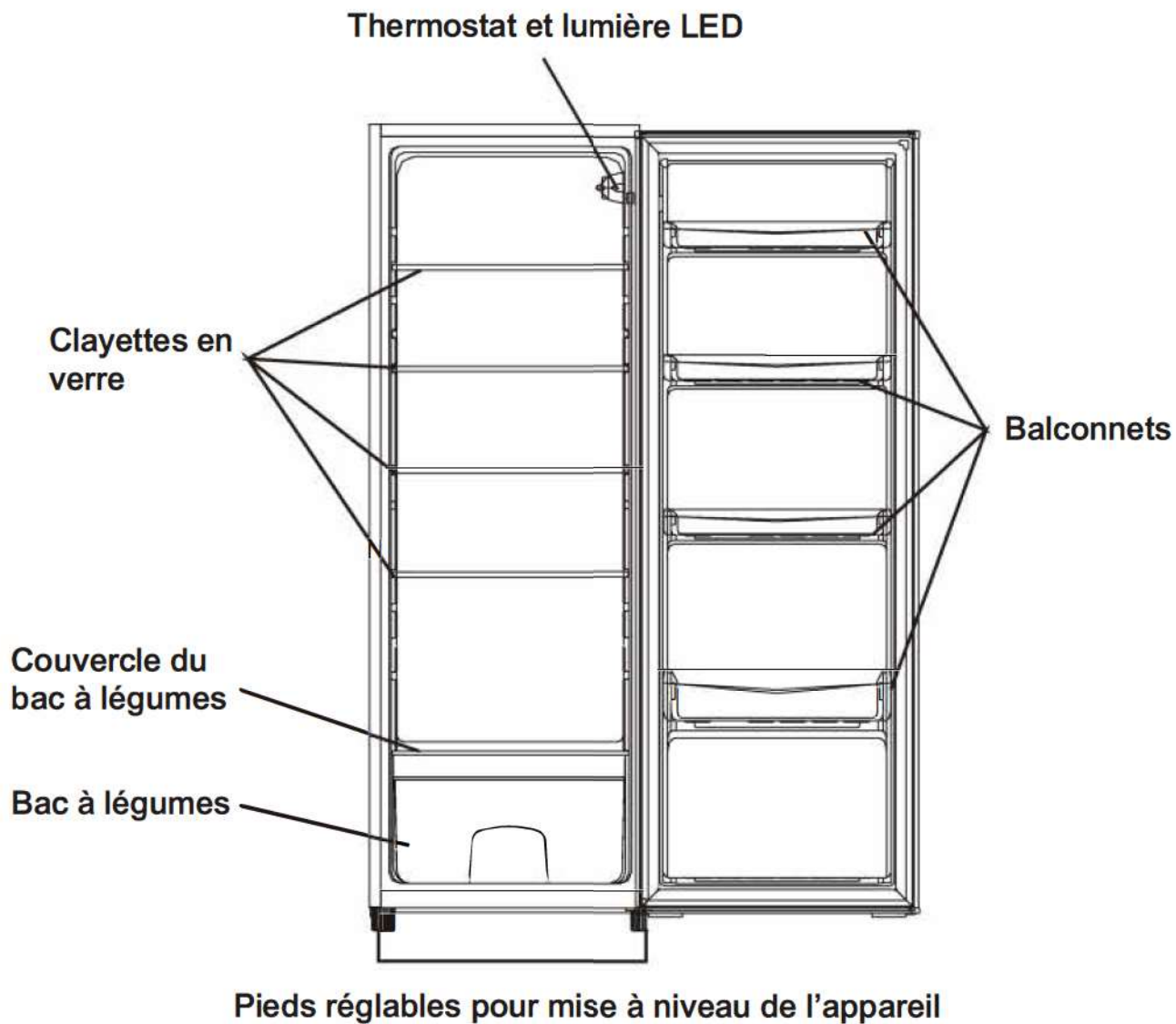
52. Évitez de donner aux enfants des crèmes glacées ou des glaces à l'eau sortant juste du congélateur ; la basse température risquerait de leur brûler les lèvres.

53. Le changement de certaines pièces de votre appareil électro-ménager peut entraîner un danger. Assurez-vous de disposer de toutes les compétences requises et des outils nécessaires pour effectuer les opérations d'auto-réparation en toute sécurité. Dans le cas contraire, faites appel à un professionnel agréé.

54. En ce qui concerne les informations des informations pour l'installation, la manipulation, l'entretien et la conservation en sécurité des aliments, référez-vous aux paragraphes ci-après de la notice.

55. Cet appareil de réfrigération n'est pas adapté à la congélation de denrées alimentaires.

DESCRIPTION DE L'APPAREIL



1. L'image ci-dessus est pour référence seulement. L'appareil réel est probablement différent.
2. Les tiroirs, boîtes alimentaires, étagères, etc. placés en fonction de la position dans l'image ci-dessus sont les plug économes en énergie.

INSTALLATION


Besoin d'espace

- Sélectionnez un emplacement sans exposition directe au soleil;
- Sélectionnez un emplacement avec suffisamment d'espace pour que les portes du réfrigérateur s'ouvrent facilement;
- Sélectionnez un emplacement avec un sol de niveau (ou presque);
- Laissez suffisamment d'espace pour installer le réfrigérateur sur une surface plane;
- Laissez un espace à droite, à gauche, à l'arrière et en haut lors de l'installation. Cela contribuera à réduire la consommation d'énergie et à réduire vos factures d'énergie.
- Gardez un espace d'au moins 50 mm sur les deux côtés et à l'arrière.

Emplacement

L'appareil doit être installé loin des sources de chaleur telles que radiateurs, chaudières, lumière directe du soleil, etc. Assurez-vous que l'air peut circuler librement à l'arrière de l'armoire. Pour garantir les meilleures performances, si l'appareil est placé sous une unité murale en surplomb, la distance minimale entre le haut du cabi-net et l'unité murale doit être d'au moins 50 mm. Dans l'idéal, cependant, l'appareil ne doit pas être placé sous des éléments suspendus. Une mise à niveau précise est assurée par un ou plusieurs pieds réglables à la base de l'armoire.

Cet appareil de réfrigération n'est pas destiné à être utilisé comme un appareil encastrable.

 **Avertissement!** Il doit être possible de débrancher l'appareil du secteur; la fiche doit donc être facilement accessible après l'installation.

Connexion électrique

Avant de brancher, assurez-vous que la tension et la fréquence indiquées sur la plaque signalétique correspondent à votre alimentation électrique domestique. L'appareil doit être mis à la terre. La fiche du câble d'alimentation est munie d'un contact à cet effet. Si la prise d'alimentation domestique n'est pas mise à la terre, connectez l'appareil à une terre séparée conformément aux réglementations en vigueur, en consultant un électricien qualifié.

Le fabricant décline toute responsabilité si les précautions de sécurité cidessus ne sont pas respectées.

Cet appareil est conforme aux normes E.E.C. Directives.

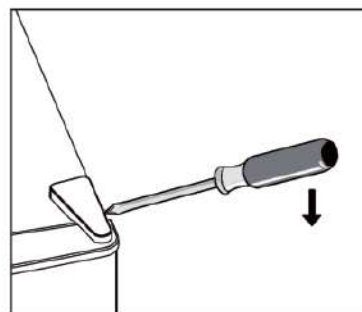
INSTALLATION

Outils requis : Tournevis cruciforme, tournevis à lame plate, clé hexagonale.

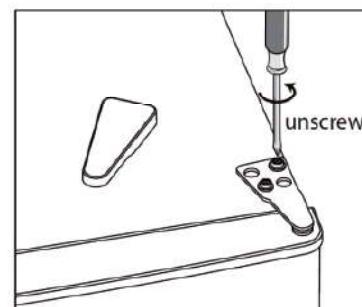
- Assurez-vous que l'appareil est débranché et vide.
- Pour enlever la porte, il est nécessaire d'incliner l'appareil en arrière. Placez-le sur une surface dure afin qu'il ne glisse pas pendant le changement de sens de la porte.
- Toutes les pièces retirées doivent être mises de côté à un endroit sûr pour la réinstallation de la porte.
- Ne mettez pas l'appareil plat, car ceci pourrait endommager le système de refroidissement.
- Il vaut mieux que 2 personnes tiennent l'appareil pendant son assemblage.

DÉPOSE DES PORTES

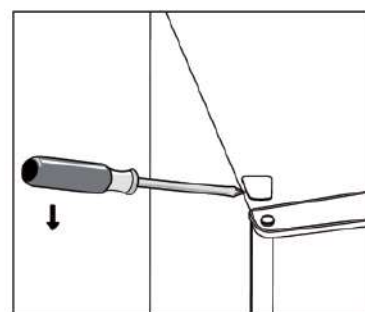
1. Retirez les couvercles supérieurs droite de la charnière.



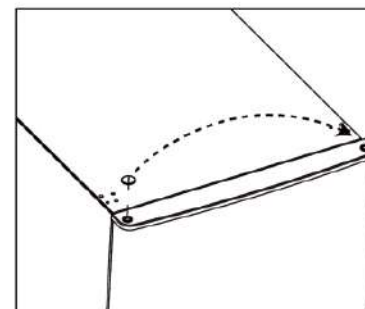
2. Dévissez la vis. Retirez ensuite le support de charnière.



3. Retirez le couvercle de vis supérieur gauche.

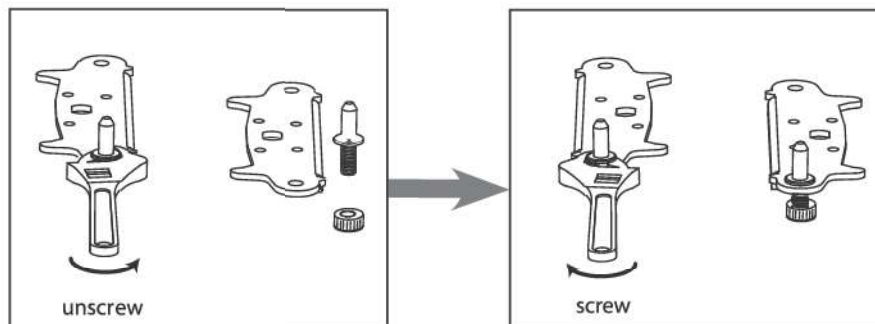


4. Déplacez le couvercle du noyau du côté gauche au côté droit. Puis soulevez la porte supérieure et placez-la sur une surface rembourrée pour éviter qu'elle ne se raye.

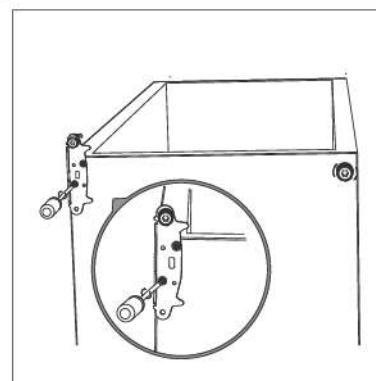


INSTALLATION

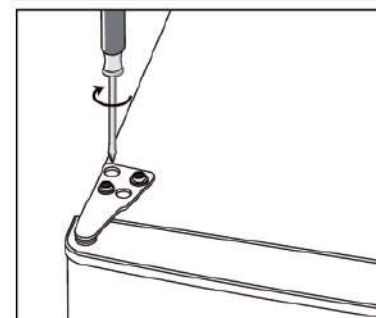
5. Dévissez et retirez l'axe de la charnière inférieure, retournez le support et replacez-le.



6. Réajustez le support en ajustant l'axe de la charnière inférieure. Remplacez les deux pieds réglables.

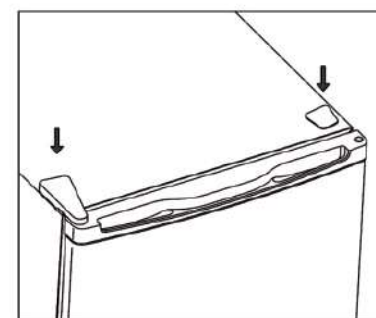


7. Remettez la porte supérieure en place. Assurez-vous que la porte est alignée horizontalement et verticalement afin que les joints soient fermés de tous les côtés avant de finalement serrer la charnière supérieure.

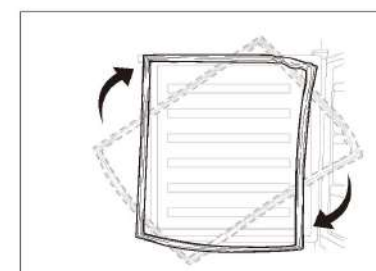


8. Insérez le support de charnière et vissez-le sur le dessus de l'appareil.

9. Utilisez une clé pour la serrer si nécessaire.



10. Remettez le couvercle de la charnière et le couvercle de la vis.

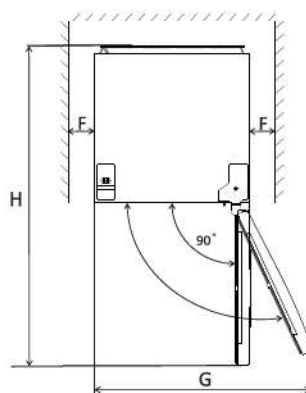
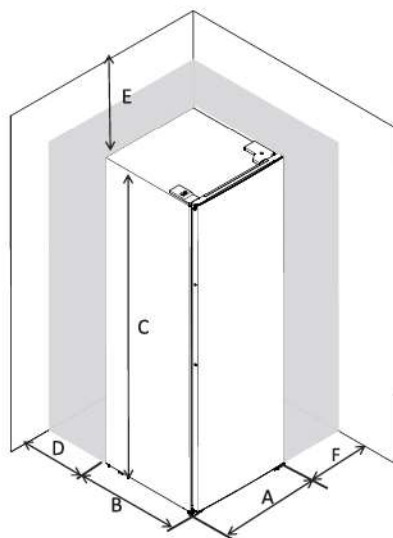


11. Détachez les joints des portes du réfrigérateur et du congélateur, puis remettez-les en place après les avoir tournés.

INSTALLATION

Emplacement

Gardez suffisamment d'espace pour assurer l'ouverture complète de la porte.

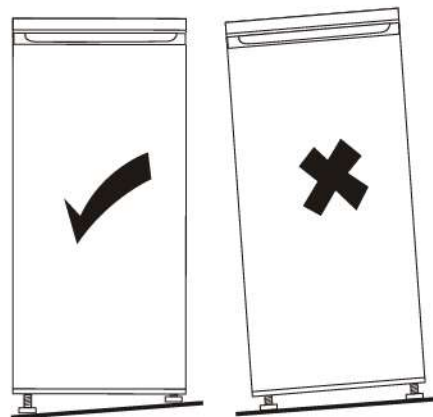
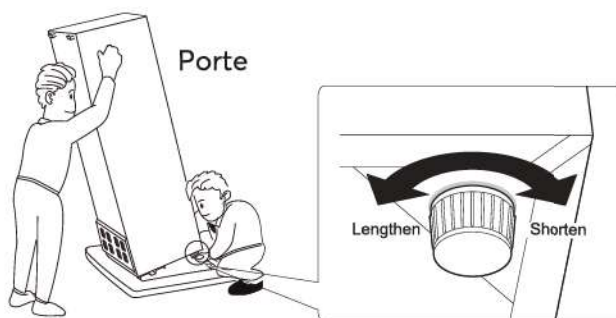


A	544
B	556
C	1426
D	min=50
E	min=50
F	min=50
G	1088
H	1100

Mise à niveau

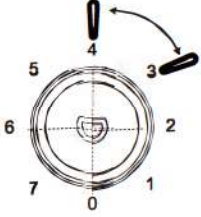
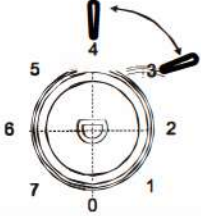
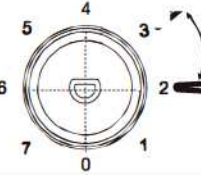
Pour ce faire, ajustez les deux pieds de mise à niveau à l'avant de l'appareil.

Si l'appareil n'est pas mis à niveau correctement, les portes et les alignements du joint magnétique ne seront pas couverts correctement.



USAGE QUOTIDIEN

Recommandation de réglage de la température

Température de l'environnement	Compartiment de congélateur	Compartiment de réfrigérateur
Été	/	
		Réglez sur 3~4
Normal	/	
		Réglez sur 3~4
Hiver	/	
		Réglez sur 2~3

- Les informations ci-dessus donnent aux utilisateurs une recommandation de réglage de la température.

Impact on Food Storage

- Le meilleur temps de stockage peut être réduit avec d'autres paramètres.
- Sous Réglage recommandé, la meilleure durée de conservation du réfrigérateur ne dépasse pas 3 jours.
- La température aura un impact sur la durée de conservation des aliments. Une température trop élevée ou trop basse entraînera une détérioration plus rapide des aliments.

USAGE QUOTIDIEN

Première utilisation

Nettoyage de l'intérieur

Avant la première utilisation de l'appareil, lavez l'intérieur et les accessoires internes avec de l'eau tiède et du savon neutre afin d'éliminer l'odeur typique des produits neufs, et séchez-les bien.

Important! N'utilisez pas de détergents ou de nettoyants abrasifs, ils endommageraient le revêtement.

Conservation des aliments dans le compartiment du réfrigérateur

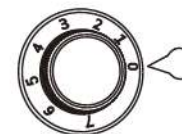
Chambre de réfrigération	Type d'aliment	Durée de conservation
Porte ou balconnets du réfrigérateur	<ul style="list-style-type: none">Aliments avec conservateurs naturels tels que confitures, jus, boissons, condiments.Ne pas y conserver d'aliments périssables.	3 jours
Bac à légumes	<ul style="list-style-type: none">Les fruits, herbes aromatiques et légumes doivent être placés séparément dans ce bac.Ne pas mettre de bananes, oignons, pommes de terre et ail au réfrigérateur.	Une semaine
Clayette intermédiaire	<ul style="list-style-type: none">Produits laitiers, œufs	Une semaine
Clayette supérieure	<ul style="list-style-type: none">Aliments ne nécessitant pas de cuisson tels que plats préparés, charcuterie, restes.	Une semaine

Réglage de la température

- Branchez votre appareil. La température interne est contrôlée par un thermostat. Il y a 8 paramètres. 1 est le réglage le plus chaud et 7 est le réglage le plus froid et 0 est pour éteindre l'appareil.

- L'appareil peut ne pas fonctionner à la bonne température s'il est particulièrement chaud ou si vous ouvrez souvent la porte.

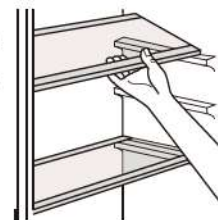
- Cet appareil frigorifique n'est pas adapté à la congélation des aliments.



USAGE QUOTIDIEN

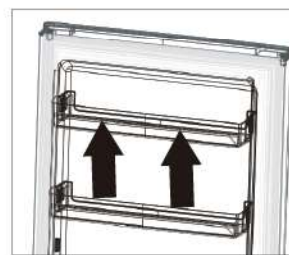
Accessoires Étagères mobiles

Les parois du réfrigérateur sont équipées d'une série de glissières afin que les étagères puissent être positionnées selon vos besoins.



Positionnement des balconnets de porte

Les balconnets peuvent être démontés pour le nettoyage. Pour le démontage, comme suit : tirer progressivement le balconnets dans le sens de flèches jusqu'à ce qu'il se libère, après nettoyage, le repositionner.



Trucs et astuces utiles

Conseils pour la réfrigération des aliments frais

Pour obtenir les meilleures performances :

- Ne conservez pas d'aliments chauds ou de liquides en évaporation dans le réfrigérateur
- Couvrez ou déformez les aliments, surtout s'ils ont un goût prononcé

Conseils pour la réfrigération

Conseils utiles :

- Fabrication (tous types) : emballer dans des sacs en polyéthylène et placer sur les clayettes en verre au-dessus du bac à légumes.
- Par sécurité, ne stocker ainsi qu'un ou deux jours maximum.
- Aliments cuits, plats froids, etc. : ils doivent être couverts et peuvent être placés sur n'importe quelle étagère.
- Fruits et légumes : ils doivent être soigneusement nettoyés et placés dans le(s) tiroir(s) prévu(s) à cet effet.
- Beurre et fromage : ceux-ci doivent être placés dans des récipients spéciaux hermétiques ou enveloppés dans du papier d'aluminium ou des sacs en polyéthylène pour exclure le plus d'air possible.
- Bouteille de lait : celles-ci doivent être munies d'un bouchon et doivent être rangées dans les balconnets de la porte.
- Les bananes, les pommes de terre, les oignons et l'ail, s'ils ne sont pas emballés, ne doivent pas être conservés au réfrigérateur.

USAGE QUOTIDIEN

⚠ Attention ! Ne procédez au nettoyage qu'après avoir débranché l'appareil.

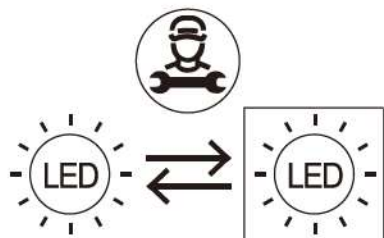
Risque de choc électrique ! Avant de nettoyer l'appareil, arrêtez-le et débranchez-le du secteur, ou éteignez le disjoncteur ou le fusible. Ne nettoyez jamais l'appareil avec un nettoyeur à vapeur. L'humidité pourrait s'accumuler dans les composants électriques, entraînant un risque de choc électrique !

Les vapeurs chaudes peuvent endommager les pièces en plastique. L'appareil doit être sec avant de le remettre en marche.

Important ! Les huiles étherées et les solvants organiques peuvent endommager les pièces en plastique, p. ex. jus de citron ou jus de peau d'orange, acide butyrique, détergents contenant de l'acide acétique.

- Ne laissez pas ce type de substances entrer en contact avec les pièces de l'appareil.
- N'utilisez pas de détergents abrasifs.
- Enlevez la nourriture du congélateur. Stockez-la dans un endroit frais, bien emballée.
- Avant de nettoyer l'appareil, arrêtez-le et débranchez-le du secteur, ou éteignez le disjoncteur ou le fusible.
- Nettoyez l'appareil et les accessoires intérieurs à l'aide d'un chiffon et de l'eau tiède. Après les avoir nettoyés, rincez les surfaces avec de l'eau douce et séchez-les.
- Une fois que tout est sec, rebranchez l'appareil.

Remplacement de la lumière LED



Source lumineuse LED
Remplaçable par un professionnel

Attention : l'éclairage LED ne doit pas être remplacé par l'utilisateur !

Si la lumière LED est endommagée, contactez un représentant de service agréé pour la réparation.

USAGE QUOTIDIEN

ZONE LA PLUS FROIDE DU REFRIGERATEUR

Ce symbole ci-dessous indique l'emplacement de la zone la plus froide dans votre réfrigérateur



Afin de garantir les températures dans cette zone, veuillez à ne pas modifier le positionnement de cette clayette.

INSTALLATION DE L'INDICATEUR DE TEMPERATURE

Pour vous aider à bien régler votre réfrigérateur, celui-ci est équipé d'un indicateur de température qui permettra de contrôler la température moyenne dans la zone la plus froide. **AVERTISSEMENT:** Cet indicateur est seulement prévu pour être utilisé avec votre réfrigérateur. Veuillez à ne pas l'utiliser dans un autre réfrigérateur (en effet, la zone la plus froide n'est la même), ou pour une autre utilisation.

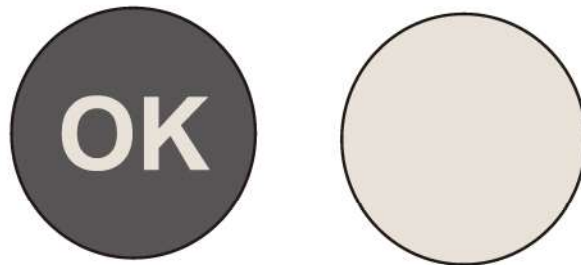
Vérification de la température dans la zone la plus froide

Une fois que l'installation de l'indicateur de température est réalisée, vous pourrez vérifier régulièrement que la température de la zone la plus froide est correcte. Le cas

USAGE QUOTIDIEN

échéant, ajustez le thermostat en conséquence comme indiqué précédemment. La température intérieure du réfrigérateur est influencée par plusieurs facteurs tels que la température ambiante de la pièce, la quantité d'aliments stockés et la fréquence d'ouverture de la porte. Prenez ces facteurs en compte lors du réglage de la température.


Pour la bonne conservation des denrées dans votre réfrigérateur et notamment dans la zone la plus froide, veillez à ce que l'indicateur de température apparaisse «OK».



Si «OK» n'apparaisse pas, la température de la zone est trop élevée. Réglez le thermostat sur une position supérieure. Attendez au moins 12 heures avant de réajuster le thermostat. Après le chargement des denrées fraîches dans l'appareil ou après les ouvertures répétées (ou ouverture prolongée) de la porte, il est normal que l'inscription «OK» n'apparaisse pas dans l'indicateur de température.

GUIDE DE DÉPANNAGE

Dépannage

 **Attention !** Avant de procéder au dépannage, débranchez la prise. Seul un électricien qualifié ou une personne compétente peut procéder au dépannage.

Important ! Certains bruits peuvent être entendus pendant l'usage normal (compresseur, circulation réfrigérante).

Problem	Possible cause	Solution
L'appareil ne fonctionne pas	Le bouton de régulation de la température est réglé sur le numéro "0"	Réglez le bouton sur l'autre interrupteur du appareil
	Le câble d'alimentation principal n'est pas ou mal branché.	Branchez le câble d'alimentation principal
	Le fusible a sauté ou est défectueux	Vérifiez le fusible, remplacez-le si nécessaire.
	La prise de courant est défectueuse	Les dysfonctionnements électriques doivent être corrigés par un électricien.
La nourriture est trop chaude	La température n'est pas réglée correctement.	Veillez vous référer au chapitre concernant le réglage de la température.
	La porte est restée ouverte pendant longtemps.	Ouvrez la porte uniquement lorsque c'est nécessaire.
	Une grande quantité de nourriture tiède a été placée dans l'appareil ces dernières 24 heures	Réglez temporairement le thermostat sur une température moins élevée.
	L'appareil se trouve à proximité d'une source de chaleur	Veillez vous référer au chapitre concernant l'emplacement de l'installation.
L'appareil refroidit trop	La température est trop froide	Tournez temporairement le bouton de réglage de la température sur un réglage plus chaud.
Bruits anormaux	L'appareil n'est pas à niveau.	Réajustez les pieds.
	L'appareil touche le mur ou d'autres objets.	Déplacez légèrement l'appareil.
	Un composant, par ex. un tuyau, à l'arrière de l'appareil touche un autre élément de l'appareil ou le mur .	Si nécessaire, pliez le composant avec précaution afin de libérer l'espace.
L'eau sur le sol	L'eau sur le trou de pluie du sol est bloquée	Voir la section Nettoyage et entretien
Eau sur le sol	Le trou de vidange d'eau est obstrué	Voir la section Nettoyage

Si le problème persiste, contactez le service après-vente.

GARANTIE

Votre produit a été conçu et fabriqué avec le plus grand soin.

Ce produit est garanti suivant les conditions détaillées par votre magasin et pour une période de 2 ans.

Les pièces détachées sont disponibles pour une période minimale de 2 ans.

Cette garantie ne couvre pas :

- Les dommages ou problèmes résultant du transport, d'un usage inapproprié ou d'une négligence.
- Le remplacement de toutes ampoules (le cas échéant) ou parties amovibles en plastique ou en verre.
- Les appareils déclarés comme étant utilisés dans un environnement commercial, plus ceux qui sont sujets à location.
- Les pièces d'usure du produit, ni les problèmes ou les dommages résultant de :
 - (1) dommages esthétiques (rayures, coups liés à l'usage normal du produit) ;
 - (2) défauts ou détériorations dus au contact du produit avec des aliments ou des liquides et dus à la corrosion provoquée par la rouille ;
 - (3) tout incident, abus, utilisation impropre, modification, démontage ou réparation non autorisés ;
 - (4) toute opération impropre d'entretien, utilisation non conforme aux instructions concernant le produit ou branchement à une tension incorrecte ;
 - (5) toute utilisation d'accessoires non fournis ou approuvés par le fabricant.

IMPORTANT : La garantie sera annulée en cas d'élimination de la plaque signalétique et/ou du numéro de série du produit.

Pour une réparation professionnelle ou pour toute demande de commande de pièces détachées, merci de contacter notre service après-vente : sav@wesder.fr

CARACTÉRISTIQUES TECHNIQUES

Fiche d'information produit					
Nom du fournisseur ou marque commerciale: EDER					
Adresse du fournisseur : Avenue de Fontréal 13, 31620 VILLENEUVELES-BOULOC, FRANCE					
Référence du modèle: ERF242P1W-11					
Type d'appareil de réfrigération:					
Appareil à faible niveau de bruit:		non	Type de construction:		à pose libre
Appareil de stockage du vin:		non	Autre appareil de réfrigération:		oui
Paramètres généraux du produit:					
Paramètre		Valeur	Paramètre		Valeur
Dimensions hors tout (millimètres)	Hauteur	1426	Volume total (dm ³ ou l)		242
	Largeur	544			
	Profondeur	556			
IEE		100	Classe d'efficacité énergétique		E
Émissions de bruit acoustique dans l'air [dB(A) re 1 pW]		40	Classe d'émission de bruit acoustique dans l'air		C
Consommation d'énergie annuelle (kWh/an)		104	Classe climatique:		N,ST
Température ambiante minimale (°C) à laquelle l'appareil de réfrigération est adapté		16	Température ambiante maximale (°C) à laquelle l'appareil de réfrigération est adapté		38
Réglage hiver		non			
Paramètres des compartiments:					
Type de compartiment		Paramètres et valeurs de compartiment			
		Volume du compartiment (dm ³ ou l)	Réglage de température recommandé pour un stockage optimisé des denrées alimentaires (°C) Ces réglages ne doivent pas être en contradiction avec les conditions de stockage prévues à l'annexe IV, tableau 3	Pouvoir de congélation spécifique (kg/24 h)	Mode de dégivrage (dégivrage automatique = A, dégivrage manuel = M)
Garde-manger	non	—	—	—	—
Stockage du vin	non	—	—	—	—
Cave	non	—	—	—	—

CARACTÉRISTIQUES TECHNIQUES

Type de compartiment		Paramètres et valeurs de compartiment			
		Volume du compartiment (dm ³ ou l)	Réglage de température recommandé pour un stockage optimisé des denrées alimentaires (°C) Ces réglages ne doivent pas être en contradiction avec les conditions de stockage prévues à l'annexe IV, tableau 3	Pouvoir de congélation spécifique (kg/24 h)	Mode de dégivrage (dégivrage automatique = A, dégivrage manuel = M)
Denrées alimentaires fraîches	oui	242	4	—	A
Denrées hautement périssables	non	—	—	—	—
Sans étoile ou fabrication de glace	non	—	—	—	—
1 étoile	non	—	—	—	—
2 étoiles	non	—	—	—	—
3 étoiles	non	—	—	—	—
4 étoiles	non	—	—	—	—
Zone 2 étoiles	non	—	—	—	—
Compartiment à température variable	non	—	—	—	—
Compartiments « quatre étoiles »					
Dispositif de congélation rapide		non			
Paramètres de la source lumineuse :					
Type de source lumineuse		LED			
Classe d'efficacité énergétique		N/A			
Durée minimale de la garantie offerte par le fabricant : 2 ans					
Informations supplémentaires: N/A					
Lien Web vers le site Web du fabricant, où se trouvent les informations figurant au point 4 annexe II du règlement (UE) 2019/2019 de la Commission: http://notice.wesder.net					

CARACTÉRISTIQUES TECHNIQUES

Référence:	ERF242P1W-11
Tension nominale:	220- 240V~
Courant nominal:	0.55 A
Fréquence nominale:	50Hz
Classe climatique:	N,ST
Gaz réfrigérant:	R600a (30g)
Classe de protection contre choc électrique:	I
Mousse d'isolation:	CYCLOPENTANE

Classe climatique :

- Tempéré étendu (SN): «cet appareil frigorifique est destiné à être utilisé à des températures ambiantes comprises entre 10 ° C et 32 ° C»;
- Tempéré (N): «ce appareil frigorifique est destiné à être utilisé à des températures ambiantes comprises entre 16 ° C et 32 ° C»;
- Subtropical (ST): «cet appareil frigorifique est destiné à être utilisé à des températures ambiantes comprises entre 16 ° C et 38 ° C».
- Tropical(T): «cet appareil frigorifique est destiné à être utilisé à des températures ambiantes comprises entre 16 ° C et 43 ° C»;

Remarque: Plus d'informations sur les données, veuillez scanner le code QR sur l'étiquette énergétique.

Remarque:

Parce que nous améliorons continuellement nos produits, les caractéristiques et les instructions d'utilisation peuvent être modifiées sans préavis.

Pour des informations plus détaillées sur le produit, veuillez flasher le code QR sur l'étiquette énergétique.

PROTECTION DE L'ENVIRONNEMENT



La directive européenne 2012/19/UE sur les déchets d'équipements électriques et électroniques (DEEE) exige que les appareils ménagers usagés ne soient pas jetés dans le flux normal des déchets municipaux.



Les appareils usagés doivent être collectés séparément afin d'optimiser le taux de valorisation et de recyclage des matériaux qui les composent, et de réduire l'impact sur la santé humaine et sur l'environnement. Le symbole de la poubelle barrée est apposé sur tous les produits pour vous rappeler les obligations de collecte sélective.



Séparez les éléments avant de trier

Importé par **WESDER SAS**
13 Avenue de Fontréal
31620 VILLENEUVE-LES-BOULOC
FRANCE

Cette notice est aussi disponible sur le site suivant

<http://notices.wesder.net>

© Copyright **WESDER SAS** France
Droits de reproduction réservés v2.2

CONTENT

SAFETY INFORMATION	-1-
OVERVIEW	-8-
INSTALLATION	-9-
DAILY USE	-13-
TROUBLESHOOTING INFORMATION	-19-
WARRANTY	-20-
TECHNICAL SPECIFICATION	-21-
CORRECT DISPOSAL OF THIS PRODUCT	-24-

WARNING

Thank you for purchasing this high-quality product. We pay particular attention to the design, ergonomics and ease of use of our products. We hope that this device will give you complete satisfaction.

In the concern of a constant improvement of our products, we reserve the right to bring to their technical, functional or aesthetic characteristics any modifications related to their evolution.

Remark :

Because we are continuously improving our products, features and instructions for use can be modified without prior notice.

For more detailed information about the product, please flash the QR code on the energy label.

This product is for household use only!



Please read these instructions carefully before the first use of this product and save this manual for your future reference.

SAFETY INFORMATION

When using an electrical appliance, basic precautions should always be followed, including the following:

1. This appliance can be used by children aged from 8 years and above and persons with reduced physical, sensory or mental capabilities or lack of experience and knowledge if they have been given supervision or instruction concerning use of the appliance in a safe way and understand the hazards involved. Children shall not play with the appliance. Cleaning and user maintenance shall not be made by children without supervision.
2. Children aged from 3 to 8 years are allowed to load and unload refrigerating appliances.
3. If the supply cord is damaged, it must be replaced by the manufacturer, its service agent or similarly qualified persons in order to avoid a hazard.
4. **WARNING:** Keep ventilation openings, in the appliance enclosure or in the built-in structure, clear of obstruction.
5. **WARNING:** Do not use mechanical devices or other means to accelerate the defrosting process, other than those recommended by the manufacturer.
6. **WARNING:** Do not damage the refrigerant circuit.

SAFETY INFORMATION

7. **WARNING:** Do not use electrical appliances inside the food storage compartments of the appliance, unless they are of the type recommended by the manufacturer.

8. Do not store explosive substances such as aerosol cans with a flammable propellant in this appliance.

9. This appliance is intended to be used in household and similar applications such as:

- staff kitchen areas in shops, offices and other working environments;
- farmhouses and by clients in hotels, motels and other residential type environments;
- bed and breakfast type environments;
- catering and similar non-retail applications.

10. Placed the appliance against a wall with a free distance not exceeding 75 mm and more than 50mm.

11. **WARNING:** When positioning the appliance, ensure the supply cord is not trapped or damaged.

12. **WARNING:** Do not locate multiple portable socket-outlets or portable power supplies at the rear of the appliance.

13. To avoid contamination of food, please respect the following instructions:

- Opening the door for long periods can cause a significant increase of the temperature in the compartments of the appliance.
- Clean regularly surfaces that can come in contact with food and accessible drainage systems.
- Store raw meat and fish in suitable containers in the refrigerator, so that it is not in contact with or drip onto other food.

SAFETY INFORMATION

- Two-star frozen-food compartments are suitable for storing pre-frozen food, storing or making ice cream and making ice cubes.
- One-, two- and three-star compartments are not suitable for the freezing of fresh food.
- If the refrigerating appliance is left empty for long periods, switch off, defrost, clean, dry, and leave the door open to prevent mould developing

14. Unplug the appliance from outlet when not in use, before putting on or taking off parts, before cleaning.

15. Make sure to place the plug all the way into socket when connecting your appliance.

16. Insert the plug into a single grounded socket.

17. Never use the appliance in place where combustible and inflammable materials are kept.

18. For safety reason, be sure to repair or replace parts at an authorized service dealer.

19. The motor is permanently lubricated and will require no oil.

20. The appliance must be positioned so that the plug is accessible.

21. Please according to local regulations regarding disposal of the appliance for its flammable blowing gas. Before you scrap the appliance, please take off the doors to prevent children trapped.

22. Ensure the refrigerator is unplugged before cleaning or if the product is not in use.

SAFETY INFORMATION

23. To clean the appliance use only mild detergents or glass cleaning products. Never use harsh detergents or solvents.

24. It is not recommended to use this refrigerator with an extension cord or power board. Please ensure that the appliance is plugged directly into the electrical outlet.

25. Do not place hot food or drink into the refrigerator before it cools down to room temperature.

26. Close the door immediately after putting in any items so the inside temperature will not rise dramatically.

27. Keep appliance away from any heat source or direct sunlight.

28. To fix stably, the appliance must be placed on a flat and solid surface. It should not be laid on any soft material.

29. Do not place any other appliance on top of the refrigerator, and do not wet it.

30. To avoid injury or death from electrical shock do not operate the appliance with wet hands, while standing on a wet surface or while standing in water.

31. Do not use outdoors or in wet conditions.

32. Never pull the cord to disconnect it from the outlet. Grasp the plug and pull it from the outlet.


33. Keep the cord away from heated surfaces.

SAFETY INFORMATION

34. Check that the voltage of the power supply in your home is the same as the voltage shown on the rating label of this product.
35. Connect your refrigerator to an independent electrical socket and use a safe ground wire.
36. When the frost in freezer is removed, or when there is no electricity or when refrigerator ceases to be used, it should be cleaned in order to prevent it from smelling.
37. Defrost the freezer at least once a month because too much frost may affect refrigeration.
38. Turn on electricity only 5 minutes later after electricity goes off. Otherwise, the compressor may be damaged.
39. Children should be supervised to ensure that they do not play with the appliance.
40. The appliance is not intended to be operated by means of an external timer or a separate remote-control system.
41. This appliance has been incorporated with a grounded plug. Please ensure the wall outlet in your house is well earthed.
42. It is recommended to check regularly the supply cord for any sign of possible deterioration, and the appliance should not be used if the cable is damaged.

SAFETY INFORMATION

43. Disposal of the appliance: To prevent possible harm to the environment or human health from uncontrolled waste disposal, recycle it responsibly to promote the sustainable reuse of material resources. And the disposal should only be done through public collection points. Old refrigerators can contain CFC that destroy the ozone; contact the waste treatment center nearest your home for more details on the correct procedures for disposal.

44.  **WARNING!** Risk of fire-flammable material. Please keep the product far away fire source during using, service and disposal. There are flammable materials at the back of the appliance.

45. This refrigerating appliance is not intended to be used as a built-in appliance.

46. Regarding the information of the method for replacing illuminating lamps, thanks to refer to the below paragraph of the manual.

47. Regarding the instructions for cleaning and maintenance, thanks to refer to the below paragraph of the manual.

48. If the refrigerant circuit is damaged:

- Avoid naked flames and sources of ignition.
- Thoroughly ventilate the room in which the appliance is situated.

SAFETY INFORMATION

49. If you are discarding an old freezer or refrigerator with a lock /catch fitted to the door, ensure that it is left in a disabled condition to prevent the entrapment of young children when playing.

50. Do not insert oversized food as this could cause incorrect operation.

51. Extreme caution must be used when moving the appliance.

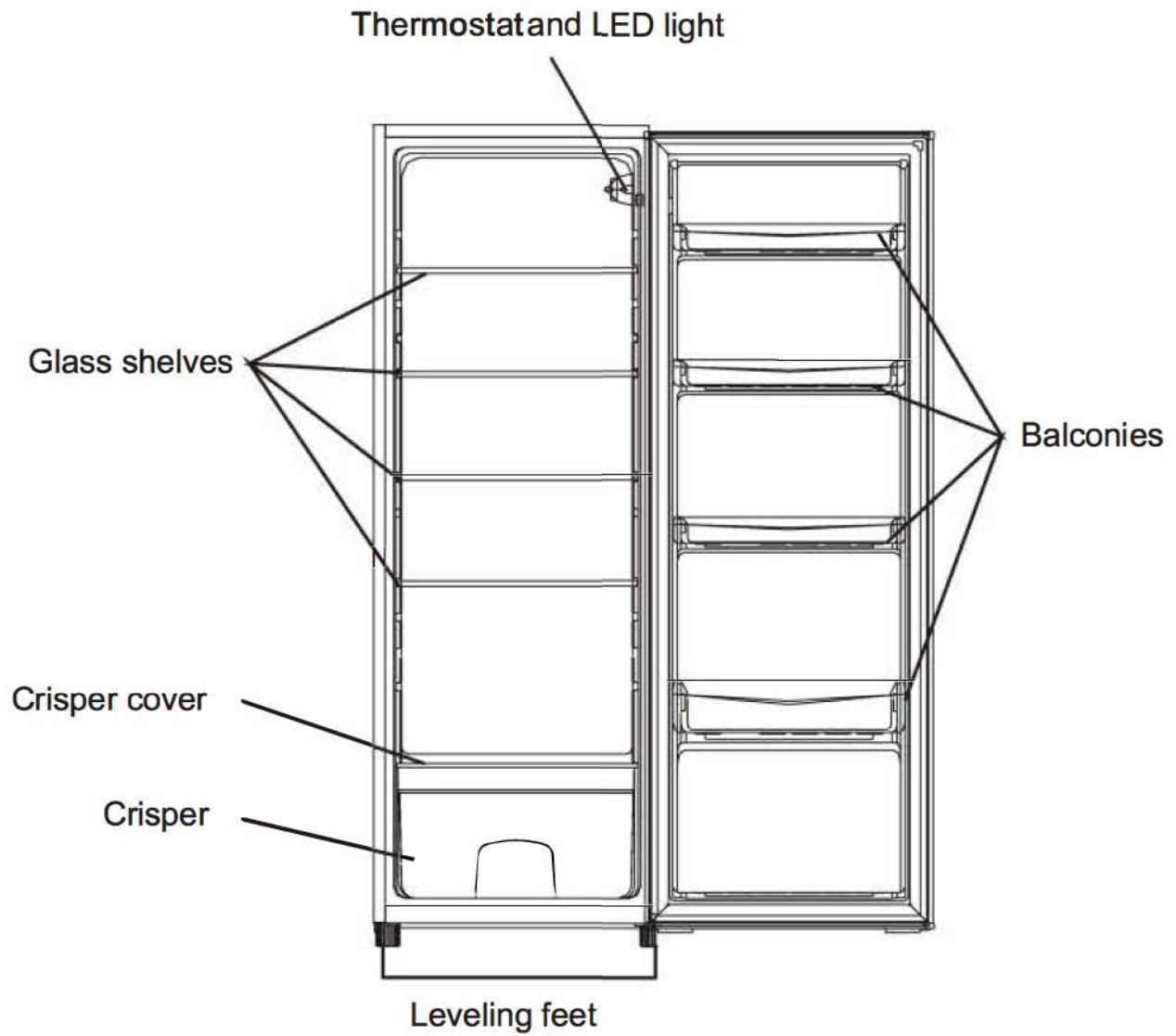
52. Do not give children ice-cream and water ices direct from the freezer as the low temperature may cause "freezer burns" on the lips.

53. Replacing certain parts of your household electrical appliance may lead to a danger. Please ensure that you have the necessary skills and own all tools required to carry out the self-repair operations safely. Otherwise, please contact a qualified professional.

54. Regarding the details for safe storage of food, maintenance and clean, please refer to section "DAILY USE".

55. This refrigerating appliance is not suitable for freezing foodstuffs.

OVERVIEW



1. Above picture is for reference only. Real appliance probably is different.
2. Drawers, food boxes, shelves, etc. placed according to the position in the picture above are the most energy efficient.

INSTALLATION


Space Requirement

- Select a location without direct exposure to sunlight;
- Select a location with enough space for the refrigerator doors to open easily;
- Select a location with level (or nearly level) flooring;
- Allow sufficient space to install the refrigerator on a flat surface;
- Allow clearance to the right, left, back and top when installing. This will help reduce power consumption and keep your energy bills lower.
- Keep at least 50mm gap at two sides and back.

Location

The appliance should be installed well away from source of heat such as radiators, boilers, direct sunlight etc. Ensure that air can circulate freely around the back of the cabinet. To ensure best performance, if the appliance is positioned below an overhanging wall unit, the minimum distance between the top of the cabinet and the wall unit must be at least 50 mm. Ideally, however, the appliance should not be positioned below overhanging wall unit. Accurate leveling is ensured by one or more adjustable feet at the base of the cabinet.

The refrigerator appliance is not intended to be used as a built-in appliance.

 **Warning!** It must be possible to disconnect the appliance from the mains power supply; the plug must therefore be easily accessible after installation.

Electrical connection

Before plugging in, ensure that the voltage and frequency shown on the rating plate correspond to your domestic power supply. The appliance must be earthed. The power supply cable plug is provided with a contact for this purpose. If the domestic power supply socket is not earthed, connect the appliance to a separate earth in compliance with current regulations, consulting a qualified electrician.

The manufacturer declines all responsibility if the above safety precautions are not observed.

This appliance complies with the E.E.C. Directives.

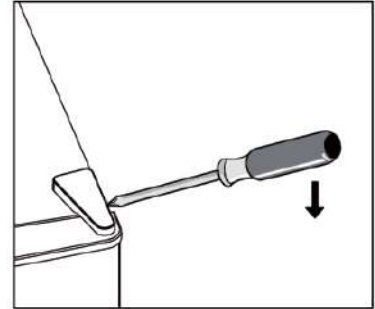
INSTALLATION

Tool required: Philips screwdriver, Flat bladed screwdriver, Hexagonal spanner

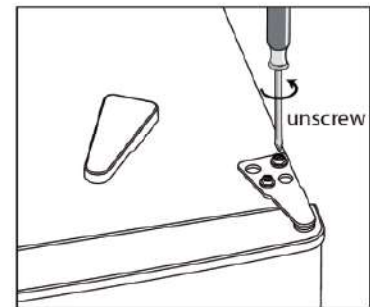
- Ensure the unit is unplugged and empty
- To take the door off, it is necessary to tilt the unit backwards. You should rest the unit on something solid so that it will not slip during the door reversing process.
- All parts removed must be saved to do the reinstallation of the door
- Do not lay the unit flat as this may damage the coolant system.
- It's better that 2 people handle the unit during assembly.

REVERSE DOOR

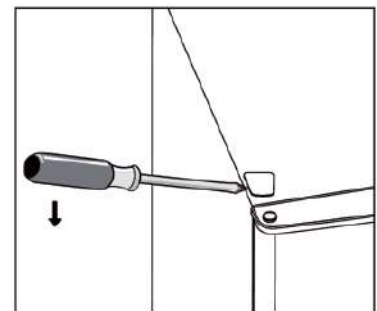
1. Remove the top right hinge cover.



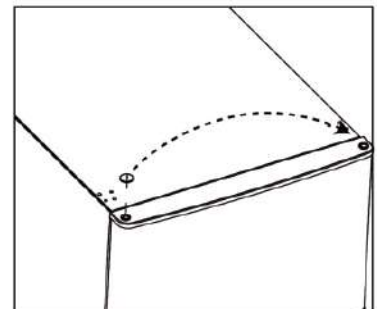
2. Undo the screws. Then remove the hinge bracket.



3. Remove the top left screw cover.

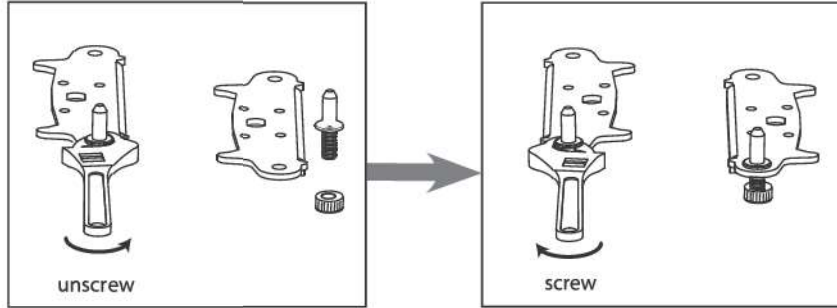


4. Move the core cover from left side to right side. And then lift the upper door and place it on a padded surface to prevent it from scratching.

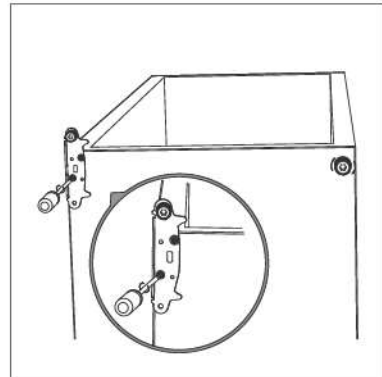


INSTALLATION

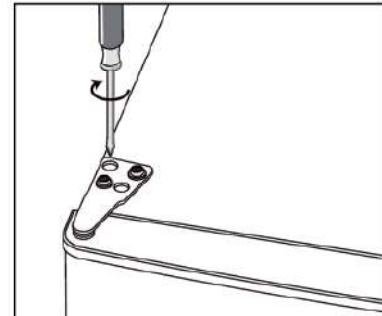
5. Unscrew and remove the bottom hinge pin, turn the bracket over and replace it.



6. Refit the bracket fitting the bottom hinge pin. Replace both adjustable feet.



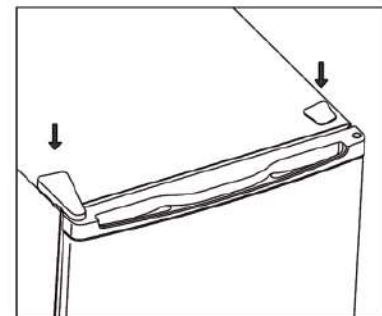
7. Place the upper door back on. Ensure the door is aligned horizontally and vertically so that the seals are closed on all sides before finally tightening the top hinge.



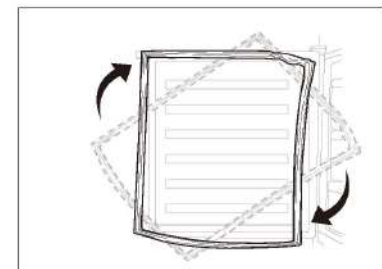
8. Insert the hinge bracket and screw it to the top of the unit.

9. Use a spanner to tighten it if necessary.

10. Put the hinge cover and the screw cover back.



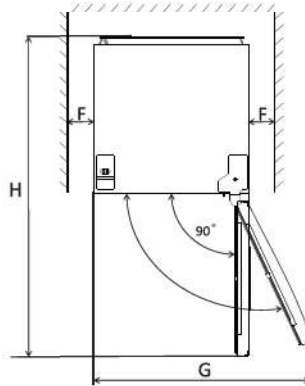
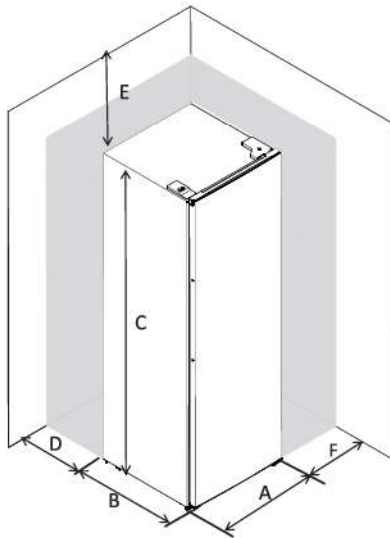
11. Detach the Fridge and the Freezer door gaskets and then attach them after rotating.



INSTALLATION

Placement

- Keep enough space to make sure that the door can be opened completely.

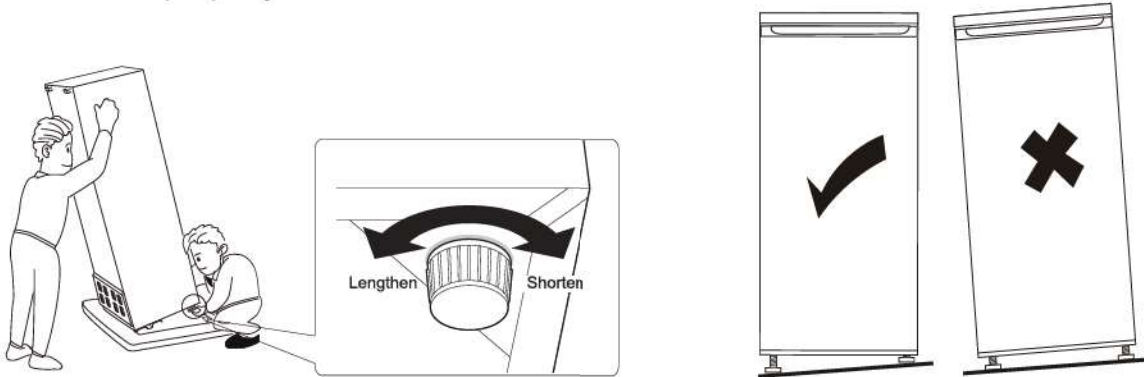


A	544
B	556
C	1426
D	min=50
E	min=50
F	min=50
G	1088
H	1100

Levelling

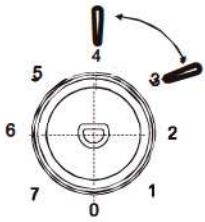
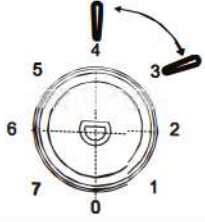
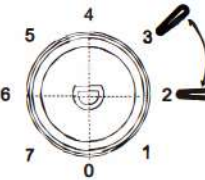
To do this adjust the two levelling feet at front of the unit.

If the unit is not level, the doors and magnetic seal alignments will not be covered properly.



DAILY USE

Temperature Setting Recommendation

Environment Temperature	Freezer compartment	Fridge compartment
Summer	/	 <p>Set on 3~4</p>
Normal	/	 <p>Set on 3<4</p>
Winter	/	 <p>Set on 2~3</p>

- Information above give users recommendation of temperature setting.

Impact on Food Storage

- The best storage time may reduce under other settings.
- Under Recommended setting, the best storage time of fridge is no more than 3 days.
- The temperature will impact the storage time of food. Too warm or too cold will both speed up the spoilage of food.

DAILY USE

First use

Cleaning the interior

Before using the appliance for the first time, wash the interior and all internal accessories with lukewarm water and some neutral soap so as to remove the typical smell of a brand new product, then dry thoroughly.

Important! Do not use detergents or abrasive powders, as these will damage the finish.

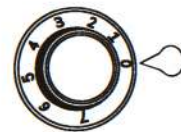
Fridge food

Storage time of different food in different compartments according to be below table.

Refrigerator compartments	Type of food	Storage time
Door or balconies of fridge compartment	<ul style="list-style-type: none">Food with natural preservatives, such jams, juices, drinks, condiments.Do not store perishable foods.	3 days
Crisper drawer (salad drawer)	<ul style="list-style-type: none">Fruits, herbs and vegetables should be placed separately in the crisper bin.Do not store bananas, onions, potatoes, garlic in the refrigerator.	1 week
Fridge shelf - middle	<ul style="list-style-type: none">Fridge shelf - middle	1 week
Fridge shelf - top	<ul style="list-style-type: none">Foods that do not need cooking, such as ready-to-eat food, deli meats, leftovers	1 week

Temperature Setting

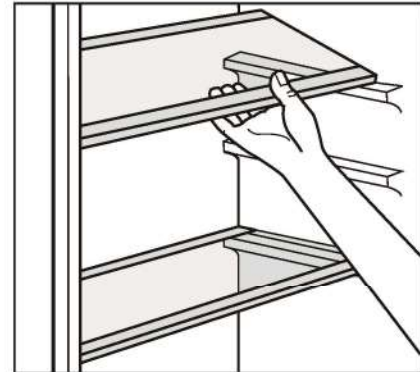
- Plug on your appliance. The internal temperature is controlled by a thermostat. There are 8 settings. 1 is the warmest setting and 7 is the coldest setting and 0 is to turn off the appliance.
- The appliance may not operate at the correct temperature if it is in a particularly hot or if you open the door often.
- This refrigerating appliance is not suitable for freezing foodstuffs.



DAILY USE

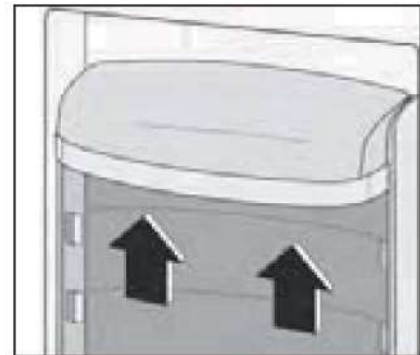
Movable shelves

The walls of the refrigerator are equipped with a series of runners so that the shelves can be positioned as desired.



Positioning the door balconies

To permit storage of food packages of various sizes, the door balconies can be placed at different heights. To make these adjustments proceed as follows: gradually pull the balcony in the direction of the arrows until it comes free, then reposition as required.



Helpful hints and tips

Hints for fresh food refrigeration

To obtain the best performance:

- Do not store warm food or evaporating liquids in the refrigerator
- Do cover or warp the food, particularly if it has a strong flavor

Hints for refrigeration

Useful hints:

- Make(all type): wrap in polythene bags and place on the glass shelves above the vegetable drawer.
- For safety, store in this way only one or two days at the most.
- Cooked foods, cold dishes, etc.: these should be covered and may be placed on any shelf.

Fruit and vegetables: these should be thoroughly cleaned and placed in the special drawer(s) provided.

- Butter and cheese: these should be placed in special airtight containers or wrapped in aluminum foil or polythene bags to exclude as much air as possible,
- Milk bottle: these should have a cap and should be stored in the balconies on the door.
- Bananas, potatoes, onions and garlic, if not packed, must not be kept in the fridge.

DAILY USE

Cleaning

For hygienic reasons the appliance interior, including interior accessories, should be cleaned regularly.

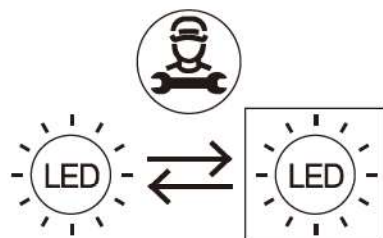


Caution! The appliance may not be connected to the mains during cleaning. Danger of electrical shock! Before cleaning switch the appliance off and remove the plug from the mains, or switch off or turn out the circuit breaker or fuse. Never clean the appliance with a steam cleaner. Moisture could accumulate in electrical components, danger of electrical shock! Hot vapors can lead to the damage of plastic parts. The appliance must be dry before it is placed back into service.

Important! Ethereal oils and organic solvents can attack plastic parts, e.g. lemon juice or the juice from orange peel, butyric acid, cleanser that contain acetic acid

- Do not allow such substances to come into contact with the appliance parts;
- Do not use any abrasive cleaners;
- Remove the food from the freezer. Store them in a cool place, well covered;
- Switch the appliance off and remove the plug from the mains, or switch off or turn out the circuit breaker or fuse;
- Clean the appliance and the interior accessories with a cloth and lukewarm water. After cleaning wipe with fresh water and rub dry;
- After everything is dry place appliance back into service

LED light replacement



LED lighting source
Replaceable by professional

Warning: the LED light must not be replaced by the user!
If the LED light is damaged, contact an authorized service representative for repairing.

DAILY USE

COLDEST ZONE IN THE REFRIGERATOR

This symbol indicates the location of the coldest zone of the refrigerator,



To ensure the temperatures in this area, do not change the positioning of the shelf.

TEMPERATURE INDICATOR SETTING

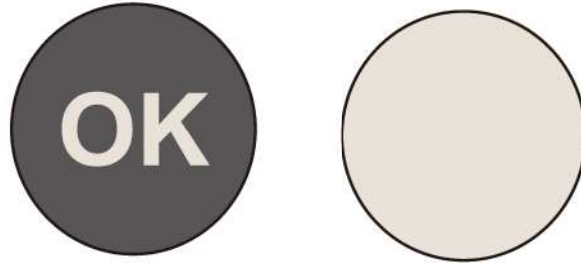
To help you set your refrigerator well, it is equipped with a temperature indicator that will monitor the average temperature in the coldest zone. **WARNING:** This indicator is intended to work only with your refrigerator, do not use it in another refrigerator (in fact, the coldest zone is not the same), or for any other use.

CHECKING THE TEMPERATURE IN THE COLDEST ZONE

With the temperature indicator, you can check regularly that the temperature of the coldest zone is correct. Indeed, the internal temperature of the refrigerator depends on several factors such as the ambient temperature of the room, the amount of food stored and the frequency of door opening. Take these factors into consideration when setting the device.

DAILY USE

When the indicator shows « OK », this means that your thermostat is well adjusted and the internal temperature correct.



If the indicator of temperature turns WHITE, this means that the temperature is too high; in this case, increase the refrigerator temperature control setting and wait for 12 hours before performing a new visual inspection of the indicator.

TROUBLESHOOTING INFORMATION

⚠ Caution! Before troubleshooting, disconnect the power supply. Only a qualified electrician or competent person must do the troubleshooting that is not in this manual.

Important! There are some sounds during normal use (compressor, refrigerant circulation).

Problem	Possible cause	Solution
Appliance does not work	Temperature regulation knob is set at number "0"	Set the knob at other switch on the appliance.
	Mains plug is not plugged in or is loose	Insert mains plug.
	Fuse has blown or is defective	Check fuse, replace if necessary.
	Socket is defective	Mains malfunctions are to be corrected by an electrician.
The food is too warm	Temperature is not properly adjusted.	Please look in the initial Temperature Setting section.
	Door was open for an extended period.	Open the door only as long as necessary.
	A large quantity of warm food was placed in the appliance within the last 24 hours.	Turn the temperature regulation to a colder setting temporarily.
	The appliance is near a heat source.	Please look in the installation location section.
Appliance cools too much	Temperature is set too cold	Turn the temperature regulation knob to a warmer setting temporarily.
Unusual noises	Appliance is not level.	Re-adjust the feet.
	The appliance is touching the wall or other objects.	Move the appliance slightly.
	A component, e.g. a pipe, on the rear of the appliance is touching another part of the appliance or the wall.	If necessary, carefully bend the component out of the way.
Water on the floor	Water drain hole is blocked.	See the Cleaning and Care section.
Side panels are hot.	It's normal. Heat exchange parts are in the sides.	Take gloves to touch sides if needed.

If the malfunction shows again, contact the Service Center.

WARRANTY

Your product has been designed and manufactured with the utmost care.

Your product benefits from a legal guarantee of conformity of 2 years.

Duration of availability of spare parts: 2 years.

What is not covered:

- Damage from accident, misuse, abuse, fire, floods, acts of God or use with products or accessories not approved by the producer.
- Consumable parts (i.e. light bulbs, batteries, air or water filters, preservation solutions, etc.)
- Commercial, non-residential, multiple-family use, or use inconsistent with installation instructions.
- Cosmetic damage including scratches, dents, chips, and other damage to the appliance finishes.
- Discoloration, rust or oxidation of surfaces resulting from caustic or corrosive environments including but not limited to high salt concentrations, high moisture or humidity or exposure to chemicals
- Repairs to parts or systems to correct product damage or defects caused by unauthorized service, alteration or modification of the appliance.
- Service to correct improper product maintenance or installation, installation not in accordance with electrical or plumbing codes or correction of household electrical or plumbing.

IMPORTANT : Warranty is not covered if the rating label or serial numbers are removed, altered or not easily determined

Direct all requests for warranty service to sav@wesder.fr

TECHNICAL SPECIFICATION

General information cooling					
Supplier's name or trade mark: EDER					
Supplier's address: Avenue de Fontréal 13, 31620 VILLENEUVELES-BOULOC, FRANCE					
Model Identifier: ERF242P1W-11					
Type of refrigerating appliance					
Low-noise appliance:		no	Design type:		Free standing
Wine storage appliance:		no	Other refrigerating appliance:		Yes
General product parameters:					
Parameter		Value	Parameter		Value
Overall dimensions (millimeter)	Height	1426	Total volume (dm ³ or l)		242
	Width	544			
	Depth	556			
EEI		100	Energy Efficiency Class		E
Airborne acoustical noise emissions (dB(A) re 1pW)		40	Airborne acoustical noise emission class		C
Annual energy consumption (kWh/a)		104	Climate class		N/ST
Minimum ambient temperature (°C), for which the refrigerating appliance is suitable		16	Maximum ambient temperature (°C), for which the refrigerating appliance is suitable		38
Winter setting		No			
Compartment Parameters:					
Compartment type		Compartment parameters and values			
		Compartment Volume (dm ³ or l)	Recommended temperature setting for optimised food storage (°C) These settings shall not contradict the storage conditions set out in Annex IV, Table 3	Freezing capacity (Kg/24h)	Defrosting type (outodefrost =A, manual defrost =M)
Pantry	no	-	-	-	-
Wine storage	no	-	-	-	-
Cellar	no	-	-	-	-
Fresh food	yes	242	4	-	A
Chill	no	-	-	-	-

TECHNICAL SPECIFICATION

Compartment type		Compartment parameters and values			
		Compartment Volume (dm ³ or l)	Recommended temperature setting for optimised food storage (°C) These settings shall not contradict the storage conditions set out in Annex IV, Table 3	Freezing capacity (Kg/24h)	Defrosting type (outodefrost =A, manual defrost =M)
0-star or ice	no	-	-	-	-
1-star	no	-	-	-	-
2-star	no	-	-	-	-
3-star	no	-	-	-	-
4-star	no	-	-	-	-
2-star section non	no	-	-	-	-
Variable temperature	-	-	-	-	-
For 4-star compartment:					
Fast freeze facility :		No			
Light source parameters:					
Type of light source		LED			
Energy efficiency class		N/A			
Minimum duration of the guarantee offered by the manufacturer: 24 Months					
Additional information: N/A					
Web link to the manufacturer's website, where the information contained in point 4 Annex II of Regulation (EU) 2019/2019 of the Commission: http://notice.wesder.net					

TECHNICAL SPECIFICATION

Reference:	ERF242P1W-11
Rated voltage:	220-240V~
Ampere:	0.55A
Rated frequency	50Hz
Climate class:	N,ST
Refrigerant:	R600a(30g)
Protection against electrical shock:	I
Insulation foam:	CYCLOPENTANE

Climate class:

- Extended temperate(SN): 'this refrigerating appliance is intended to be used at ambient temperatures ranging from 10 °C to 32 °C';
- Temperate(N): 'this refrigerating appliance is intended to be used at ambient temperatures ranging from 16 °C to 32 °C';
- Subtropical(ST): 'this refrigerating appliance is intended to be used at ambient temperatures ranging from 16 °C to 38 °C';
- Tropical(T): 'this refrigerating appliance is intended to be used at ambient temperatures ranging from 16 °C to 43 °C';

Remark:

Because we are continuously improving our products, features and instruction for use can be modified without prior notice.

For more detailed information about the product, please flash the QR code on the energy label.

CORRECT DISPOSAL OF THIS PRODUCT



European directive 2012/19/EU on Waste from Electrical and Electronic Equipment (WEEE), requires that used household appliances are not thrown into the normal municipal waste stream. Used appliances must be collected separately in order to optimize the rate of recovery and recycling of materials that compose them, and to reduce the impact on human health and on the environment. The crossed bin symbol is affixed to all the products to remind you of the obligations of separated collection.



Imported by **WESDER SAS**
13 Avenue de Fontréal
31620 VILLENEUVE-LES-BOULOC
FRANCE

This manual is also available on the following site

<http://notices.wesder.net>

**© Copyright WESDER SAS France
Reproduction rights reserved v2.2**

