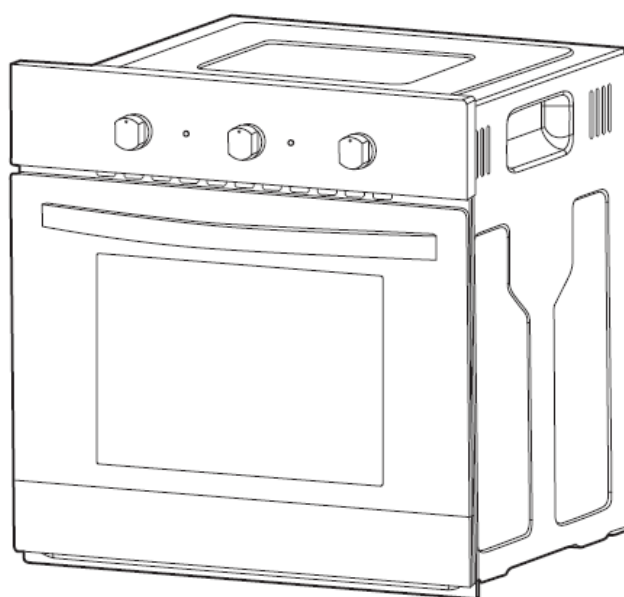


AK500-4M-2G-001-X0
(343946)

FOUR ENCASTRABLE



REMARQUE : Ce manuel d'utilisation contient des informations importantes, notamment des consignes relatives à la sécurité et à l'installation, qui vous permettront de tirer le meilleur parti de votre appareil. Veuillez le conserver en lieu sûr afin que vous puissiez facilement vous y référer ultérieurement, ainsi que toute personne qui n'est pas familière avec le fonctionnement de l'appareil.

Avertissement :

L'appareil et ses pièces accessibles deviennent chauds en cours d'utilisation. Évitez soigneusement de toucher les éléments chauffants présents à l'intérieur du four.

Les enfants de moins de 8 ans doivent être tenus à l'écart à moins qu'ils ne soient en permanence sous surveillance.

Cet appareil peut être utilisé par des enfants de 8 ans et plus et des personnes ayant des capacités physiques, sensorielles ou mentales réduites ou manquant d'expérience et de savoir-faire sous réserve qu'elles soient sous la surveillance d'une personne ou aient reçu des instructions concernant l'utilisation de l'appareil en toute sécurité, et qu'elles comprennent les dangers que l'appareil présente. Les enfants ne doivent pas jouer avec l'appareil. Le nettoyage et l'entretien ne doivent pas être effectués par des enfants sans surveillance.

Avertissements

- N'utilisez pas de nettoyeur à vapeur.
- Attention : Les parties accessibles peuvent devenir chaudes en cours de fonctionnement de l'appareil. Les jeunes enfants doivent être tenus suffisamment à l'écart en cours de fonctionnement de l'appareil.
- **Attention !** N'utilisez pas de produits de nettoyage abrasifs ou de grattoirs métalliques pour nettoyer la paroi en verre de la porte du four. Cela risque de rayer la surface et d'entraîner le bris de la paroi en verre du four.

Fonctionnement



Attention ! Danger d'incendie !

- Ne laissez des papiers ou tissus entrer en contact avec l'un des éléments chauffants.
- Ne rangez ni n'utilisez jamais des produits chimiques corrosifs, des gaz,

des objets inflammables ou des produits non alimentaires dans ou à proximité du four. Il est exclusivement conçu pour réchauffer ou cuire des aliments. L'utilisation de produits chimiques corrosifs à des fins de chauffage ou de nettoyage endommagera l'appareil et pourrait entraîner des blessures.

- Si des aliments présents à l'intérieur du four s'enflamment, gardez la porte close. Eteignez le four, puis débranchez-le de la source d'alimentation.

- Faites preuve de prudence lorsque vous ouvrez la porte. En vous tenant sur le côté, ouvrez la porte lentement et légèrement, puis laissez l'air chaud et/ou la vapeur s'échapper. Tenez votre visage à l'écart de l'ouverture et assurez-vous qu'aucun enfant ou animal de compagnie ne se trouve à proximité du four. Après la libération de l'air chaud et/ou de la vapeur, continuez à cuisiner. Gardez les portes closes à tout moment, à moins que leur ouverture ne soit nécessaire à des fins de cuisson ou de nettoyage.

- Utilisez exclusivement des ustensiles adaptés aux fours.



Attention ! Danger d'explosion !

Aucun liquide ni aliment ne doit être cuit dans des récipients hermétiquement scellés dans la mesure où ceux-ci sont susceptibles d'exploser.

- Si vous constatez que de la fumée s'échappe, éteignez le four et gardez la porte close afin d'étouffer toute flamme.
- Ne laissez aucun accessoire ou câble électrique entrer en contact avec les pièces chaudes de l'appareil.



Attention ! Surfaces chaudes ! Risques de brûlure !

- L'appareil devient chaud en cours d'utilisation. Evitez de toucher les éléments chauffants présents à l'intérieur du four.
- Attention ! Les parties accessibles peuvent devenir chaudes en cours d'utilisation. Les jeunes enfants doivent être tenus à l'écart.
- Ne déplacez jamais les grilles ni les ustensiles lorsque ceux-ci sont chauds. Attendez qu'ils aient refroidi.

Le système d'éclairage dont ce four est doté constitue uniquement un éclairage d'appoint. En aucun cas, il ne peut se substituer à l'éclairage principal de la cuisine.

CONSIGNES DE SECURITE



IMPORTANT !

Coupez toujours le courant avant de procéder à l'installation ou l'entretien.

Informations générales

- Cet appareil est destiné à une utilisation domestique et peut être intégré dans un meuble de cuisine standard ou encastré dans un meuble approprié.

IMPORTANT : Les meubles ou encastréments adjacents ainsi que tous les matériaux utilisés pour l'installation doivent être capables de résister à une température minimum de 85 °C au-dessus de la température ambiante de la pièce où il se trouve pendant son utilisation.

- Certains types de meubles de cuisine en vinyle ou en laminé sont particulièrement vulnérables aux risques

de dommages thermiques ou à la décoloration à des températures inférieures à celles prescrites ci-dessus.

- Les surfaces de l'appareil peuvent devenir chaudes en cours d'utilisation et conserver la chaleur après utilisation.

- Tout dommage résultant du non-respect de la tolérance des meubles à la température du four ou d'une distance trop petite entre les meubles et le four relèveront de la responsabilité du propriétaire.

- Si le câble d'alimentation est endommagé, il doit être remplacé par le fabricant, son service après vente ou des personnes de qualification similaire afin d'éviter un danger.

- Cet appareil n'est pas prévu pour être utilisé par des personnes (y compris les enfants) dont les capacités physiques, sensorielles ou mentales sont réduites, ou des personnes dénuées d'expérience ou de connaissance, sauf si elles ont pu bénéficier, par l'intermédiaire d'une personne responsable de leur sécurité, d'une surveillance ou d'instructions préalables concernant l'utilisation de

l'appareil.

- Il convient de surveiller les enfants pour s'assurer qu'ils ne jouent pas avec l'appareil.

Installation

- Le four doit être installé conformément aux instructions d'installation et l'ensemble des précautions doivent respectées.
- L'ensemble de l'installation doit être confié à une personne compétente ou à un électricien professionnel.
- L'appareil ne doit pas être installé derrière une porte décorative afin de prévenir toute surchauffe.

Pour les détails d'installation se réfère à la partie d'installation du manuel d'utilisateur.

Enfants

- Veuillez mettre les matériaux d'emballage au rebut avec précaution. Les matériaux d'emballage peuvent présenter des dangers pour les enfants.
- Veuillez à tenir les enfants à l'écart de l'appareil. Surveillez vos enfants afin de vous assurer que ceux-ci ne jouent pas

avec l'appareil. Il peut être dangereux de laisser les enfants toucher l'appareil.

Sécurité générale

- Ne posez aucun objet lourd sur la porte du four, qu'elle soit ouverte ou fermée, car cela risque d'endommager ses charnières.
- Ne laissez pas d'huile ou de graisse cuite chaude sans surveillance, car cela présente des risques d'incendie.
- Ne posez pas de casseroles ou plats de cuisson directement sur la sole du four, même avec du papier d'aluminium sous ceux-ci.
- Ne laissez aucun câble ni aucune fiche entrer en contact avec les zones chauffantes de l'appareil.
- N'installez pas l'appareil à proximité de rideaux, ni de tissus d'ameublement.
- Ne tentez pas de soulever ou déplacer les appareils de cuisson en vous servant de la porte ou la poignée. Cela peut endommager l'appareil ou blesser la personne qui soulève l'appareil.

Sécurité électrique

- En cas d'endommagement du cordon d'alimentation, veuillez en confier le remplacement exclusivement au fabricant, à son service de réparation ou à une personne possédant les mêmes qualifications, afin de prévenir tout risque.
- L'appareil doit être disposé de façon à ce que la source d'alimentation soit accessible à tout moment.
- Avant de raccorder l'appareil à la source d'alimentation, vérifiez que la tension de la source d'alimentation et la tension nominale correspondent aux spécifications d'alimentation figurant sur la plaque signalétique de l'appareil.
- N'utilisez jamais un appareil endommagé ! En cas de dommage, débranchez l'appareil de la source d'alimentation, puis contactez votre revendeur.

- **Danger d'électrocution !** Ne tentez pas de réparer l'appareil vous-même. En cas de dysfonctionnement, les réparations doivent être effectuées par

du personnel qualifié uniquement.

- Afin d'éviter tout endommagement du cordon d'alimentation, veillez à ne pas l'écraser, le plier ou le frotter contre des bords coupants. Maintenez-le également à l'écart de toute surface chaude et flammes nues.

- Installez le cordon de sorte que personne ne puisse tirer dessus ou s'y prendre les pieds par inadvertance.

- N'ouvrez en aucun cas le boîtier de l'appareil. N'insérez aucun objet étranger dans le boîtier de l'appareil.

- N'utilisez jamais d'accessoires non recommandés par le fabricant. Ceux-ci pourraient exposer l'utilisateur à des risques, voire endommager l'appareil. Utilisez uniquement des pièces et accessoires d'origine.

- Maintenez l'appareil à l'écart de toute surface chaude et flamme nue. Utilisez toujours l'appareil sur une surface nivelée, stable, propre et sèche. Protégez l'appareil de la chaleur, la poussière, la lumière directe du soleil, l'humidité, les égouttements et les éclaboussures.

- Ne placez aucun objet à flamme nue, comme une bougie, sur ou près de l'appareil.

Les installations fixes du domicile doivent être dotées d'un coupe-circuit agissant sur tous les pôles.

AVERTISSEMENT : S'assurer que l'appareil est déconnecté de l'alimentation avant de remplacer la lampe afin d'éviter un risque de choc électrique.

Si la surface est fêlée, débranchez l'appareil pour éviter tout risque d'électrocution.



Consignes de sécurité :

Attention, le verre est un produit extrêmement fragile.

Toujours porter des gants lors de la manipulation.

Pour votre sécurité, ce produit est en verre trempé. Ce type de verre est d'une

grande résistance mais possède la caractéristique de conserver "la mémoire" des chocs.

Par conséquent, il convient de **manipuler ce produit avec la plus grande précaution en évitant les chocs et les torsions**, notamment lors du montage.

Éviter d'installer ce type de produit dans des zones où il serait fortement exposé aux chocs.

Ne pas laisser les jeunes enfants jouer avec le produit.

Ne pas coller de film adhésif sur la surface du verre. En cas de rupture, cela générerait des morceaux de grande dimension qui pourraient être dangereux

1. INTRODUCTION

- Lisez attentivement le présent manuel avant d'assembler, d'installer ou d'utiliser l'appareil. Il comporte d'importantes informations relatives à votre sécurité, ainsi qu'à l'utilisation et à l'entretien de l'appareil.

- Respectez l'ensemble des consignes

de sécurité afin d'éviter tout dommage pouvant résulter d'un assemblage, d'une installation ou d'une utilisation incorrects ! Respectez tous les avertissements apposés sur l'appareil.

- Conservez le présent manuel pour pouvoir vous y référer ultérieurement.

Raccordement électrique

Danger d'électrocution !

Toute installation électrique doit être effectuée par un professionnel agréé.

- Toutes les fixations doivent être installées par une personne compétente conformément aux réglementations locales. En cas de doute, consultez un électricien qualifié.

- **Important !** Coupez toujours l'alimentation secteur avant de procéder à l'installation ou l'entretien. Nous recommandons d'enlever le fusible ou de couper le disjoncteur au niveau du tableau électrique pendant la durée des travaux.

- Ce produit doit être mis à la terre. Si aucun fil de terre n'est disponible, veuillez faire appel à un électricien.

- Un moyen de déconnexion du réseau d'alimentation ayant une distance d'ouverture des contacts d'au moins 3mm dans tous les pôles doit être prévu dans les canalisations fixes conformément aux règles d'installation.
- Connectez les conducteurs du câbles phase, neutre et de terre aux terminaux du commutateur avec fusible incorporé conformément au schéma. Assurez-vous que les connexions sont fermes.
- Le boîtier de dérivation doit être toujours accessible même lorsque votre four se trouve dans son encastrément afin de permettre la déconnexion de l'appareil de l'alimentation secteur.



Nettoyage

- Déconnecter toujours l'appareil de la source d'alimentation avant de procéder à son nettoyage ou toute autre opération d'entretien.. Si le commutateur avec fusible incorporé est difficile d'accès, coupez le courant en utilisant le disjoncteur correspondant au niveau du

tableau électrique.





- Nettoyez minutieusement l'appareil avant sa première utilisation. Le four doit être nettoyé régulièrement et tout dépôt d'aliment doit être éliminé.
- Ne nettoyez jamais les surfaces du four à la vapeur.
- La cavité du four doit être nettoyée uniquement à l'eau tiède savonneuse, à l'aide d'une éponge ou d'un chiffon doux. Aucun produit de nettoyage abrasif ne doit être utilisé.
- Toutes les taches susceptibles de se former sur la base du four proviennent de l'éclaboussure ou du renversement d'aliments ; ces éclaboussures se produisent pendant le processus de cuisson. Celles-ci peuvent éventuellement résulter de la cuisson d'aliments à une température excessivement élevée ou de l'utilisation de plats de cuisson trop petits.
- Vous devez sélectionner une température et un mode de cuisson adaptés aux aliments que vous cuisinez. Vous devez également vous assurer que les aliments sont placés dans un

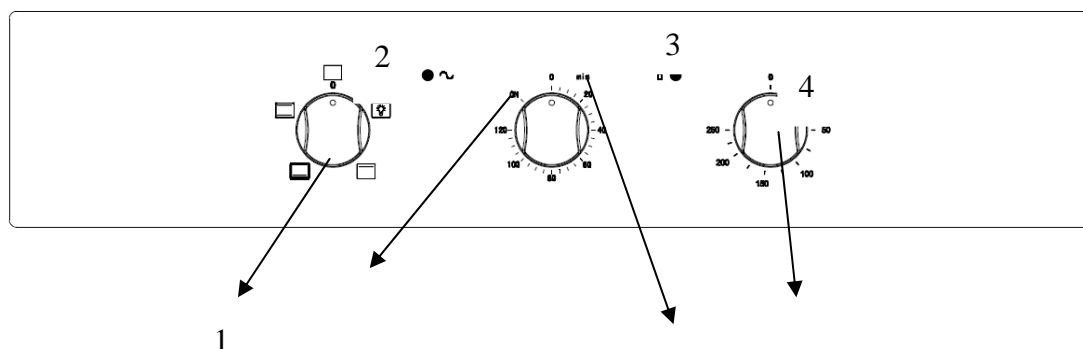
réceptacle de taille suffisante et que vous utilisez le bac à graisse lorsque nécessaire.

2. UTILISATION PRÉVUE



- Cet appareil est exclusivement conçu pour la cuisson d'aliments. Ne l'utilisez à aucune autre fin (à des fins de rangement, par exemple). Toute autre utilisation pourrait endommager l'appareil, voire entraîner des blessures.


3. PIÈCES FOURNIES


Réf.	Description	Qté	Schéma
1	Lèchefrite	1	
2	Grille	1	
3	Vis	4	
4	Cache-vis	4	






1. Sélection des fonctions
2. Activé/désactivé
3. Réglage de l'heure (minutes)
4. Sélection de la température

	Lumière du four	En tournant le bouton de réglage sur ce réglage, la lumière du four illuminera la cavité du four et fonctionnera avec toutes les fonctions sélectionnées. (éclairage de la cuisson dans le four uniquement, ne convient pas pour l'éclairage d'une pièce)
	Conventionnel	Les éléments de chauffe supérieur et inférieur se mettent en marche. La chaleur est distribuée grâce à


		<p>une convection naturelle, ce qui signifie que la moitié supérieure du four est plus chaude que la moitié inférieure ; la nourriture doit être placée à un niveau plus haut si elle doit être croustillante. Avant de commencer la cuisson, un préchauffage du four de 10 à 15 minutes est recommandé.</p>
	<p>Élément Inférieur</p>	<p>L'élément inférieur se met en marche, la chaleur rayonne à partir du haut du four grâce à une convection naturelle.</p>

	Élément Supérieur	L'élément supérieur se met en marche
---	--------------------------	---

Consultez les informations figurant sur les récipients des aliments pour connaître les températures et les temps de cuisson. Lorsque vous vous serez familiarisé avec les performances de votre appareil, vous pourrez modifier les températures et les temps pour les adapter à vos goûts personnels. (Remarque : le ventilateur de refroidissement fonctionne quel que soit le

paramétrage (off,  ,  , ), si la température interne est élevée.


- Assurez-vous que les aliments congelés sont entièrement décongelés avant la cuisson, sauf indication contraire.

 The information given in the following charts is intended only as a guide. Select the lowest temperature quoted and check the food at the end of the shortest duration quoted.

Les informations fournies dans les tableaux suivants servent seulement de guide. Sélectionnez la température la plus basse indiquée et vérifiez l'aliment au bout de la durée la plus courte indiquée.

Fonctionnement

Instructions pour la cuisson

		 UTILISATION CONVENTIONNELLE			
 Four conventionnel utilisant l'élément chauffant supérieur et l'élément chauffant inférieur					
aliments	poids	préchauffage	Mise en place de la grille	Réglage de la température	Heure de fin
bœuf	1 kg	15 minutes	La deuxième couche	220°C	40 à 50 minutes
porc	1 kg	15 minutes	La deuxième couche	220°C	70 à 80 minutes
poulet	1,2 kg	15 minutes	La deuxième couche	220°C	50 à 60 minutes
canard	1,5 kg	15 minutes	La deuxième couche	220°C	50 à 60 minutes
bifteck	0,8 kg	15 minutes	La deuxième couche	220°C	20 à 30 minutes
pain	0,5 kg	15 minutes	La deuxième couche	220°C	35 à 45 minutes

Préchauffez le four pendant 10 minutes.

Retrait de la porte du four (Fig. 1)

- Pour faciliter le nettoyage de l'intérieur du four, la porte peut être retirée.

Le processus de retrait de la porte est détaillé ci-après :

- Ouvrez entièrement la porte pour la positionner sur « C »

Soulevez les deux éléments mobiles « A » des charnières, jusqu'à fixation au point « B ».

- Ensuite, fermez la porte à moitié.

- Ensuite, soulevez la porte, puis retirez-la en la faisant coulisser vers l'extérieur ; tenez la porte par le côté proche des charnières pendant cette opération.
- Pour remettre en place la porte, faites d'abord coulisser les charnières dans leurs rainures, puis ouvrez la porte entièrement.
- Pensez à tourner les deux éléments mobiles « B » utilisés pour mettre les charnières en place avant de refermer la porte. (Fig. 1)

Avertissement

- Faites attention à ne pas retirer le système de verrouillage des charnières lorsque vous retirez la porte, car le mécanisme des charnières peut revenir brutalement en position de départ.
- Ne plongez jamais la porte dans l'eau, sous aucun prétexte.

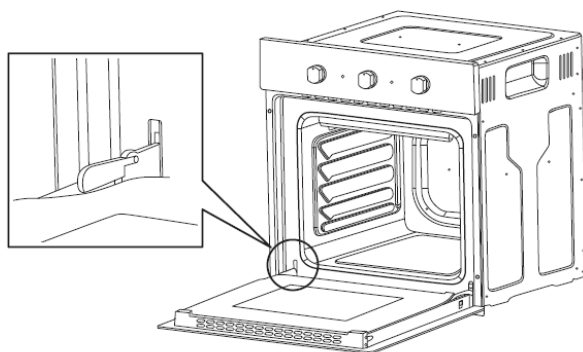


FIG. 1

Nettoyage de la porte en verre (Fig. 2)

- Si possible, enlevez la porte en verre du four en suivant les instructions du fabricant. Utilisez de l'eau chaude avec un peu de détergent pour nettoyer les sections en verre de la porte.

- N'utilisez pas de produits abrasifs qui pourraient endommager le verre. N'oubliez pas que si la surface du panneau en verre se raye, cela pourrait provoquer une panne dangereuse.

- Pour faciliter le nettoyage, la vitre intérieure de la porte peut être retirée. Le démontage de la vitre est décrit ci-dessous.

- Après avoir retiré les vis de fixation de la vitre située sur la face intérieure de la porte, enlevez la vitre avec précaution.

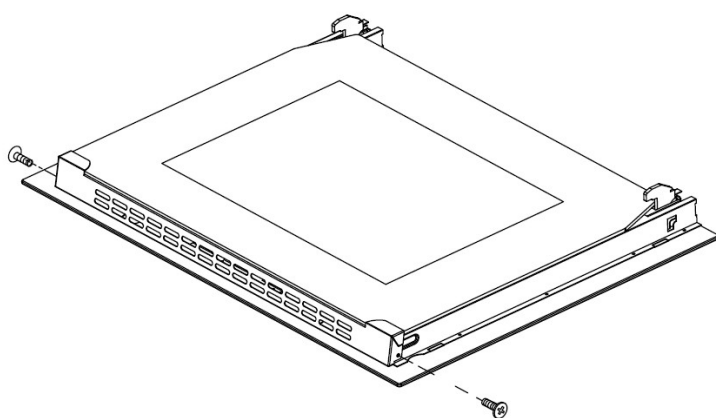


FIG. 2

Remplacement de l'ampoule du four (Fig. 3)

Non couvert par la garantie de l'appareil.

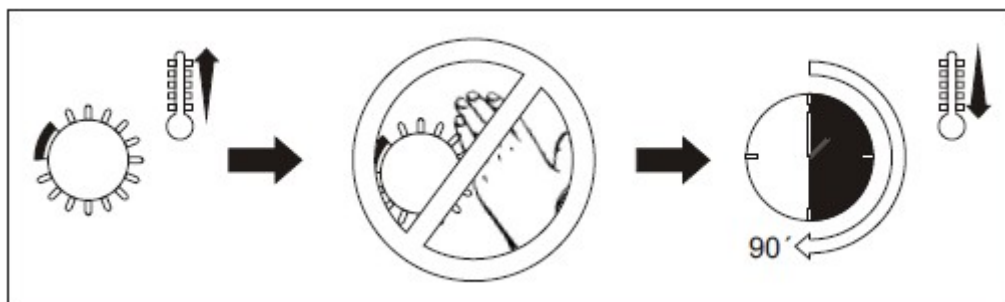


FIG.3



WARNING : Disconnect the appliance from the electricity supply, open the oven door remove the oven shelves.

AVERTISSEMENT : Débranchez l'appareil de l'alimentation électrique, ouvrez la porte du four et retirez les étagères du four.

Le four a une ampoule dont les caractéristiques sont les suivantes :
25 W, 300 °C et type E-14

1. Pendant son utilisation, l'appareil devient brûlant. Évitez de toucher les éléments chauffants présents à l'intérieur du four.

AVERTISSEMENT : S'assurer que l'appareil est déconnecté de l'alimentation avant de remplacer la lampe afin d'éviter un risque de choc électrique.

2. Retirez le couvercle de protection en verre de l'ampoule, en le tournant dans le sens contraire des aiguilles d'une montre.
3. Dévissez l'ampoule usagée, puis mettez-la au rebut en toute sécurité et dans le respect de l'environnement.

Remarque :

Le protecteur en verre peut être très serré ; si besoin, utilisez une mâchoire pour le retirer.

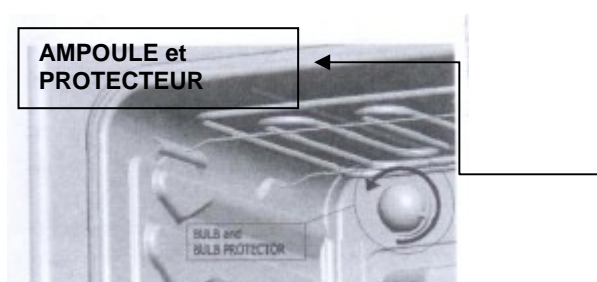


FIG. 3

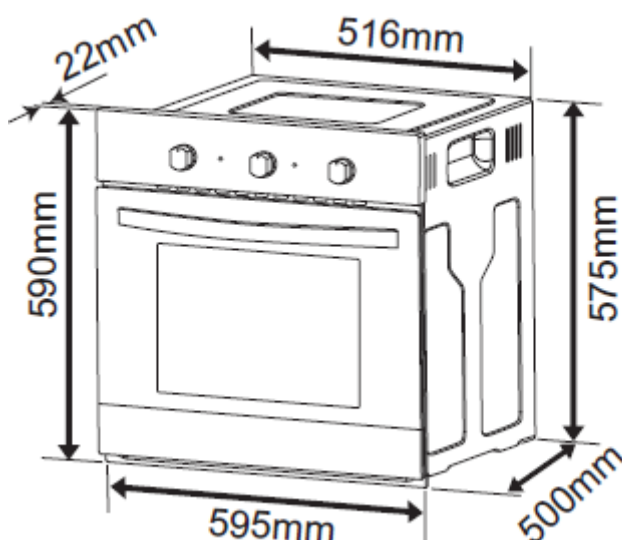
Dépannage

Panne	Cause	Solution
Le four ne fonctionne pas.	Dysfonctionnement au niveau du branchement, ou absence de branchement.	Mettez le secteur hors tension et vérifiez si un fil a été déconnecté.
	Les connexions de l'alimentation sont lâches.	Mettez le secteur hors tension et vérifiez si un fil a été déconnecté.
	Anomalie dans l'installation domestique.	Mettez le secteur hors tension et vérifiez si un fil a été déconnecté.

La lampe du four ne fonctionne pas.	L'ampoule est grillée.	Remplacez l'ampoule comme indiqué dans la section « Soins et entretien » du manuel.
Le four ne chauffe pas.	Aucune fonction n'est sélectionnée.	Sélectionnez une fonction de cuisson en tournant le sélecteur.
	Aucune température n'est sélectionnée.	Choisissez une température en tournant le sélecteur.

Données techniques

Caractéristiques



Dimensions

Hauteur : 590 mm
 Largeur : 516 mm

Caractéristiques

4 fonctions

Informations électriques :

Tension nominale : 220 V-240 V~50 Hz

Puissance TPTALE : 2350 W

Ampoule du four : 25 W/300°C vis de type E-14

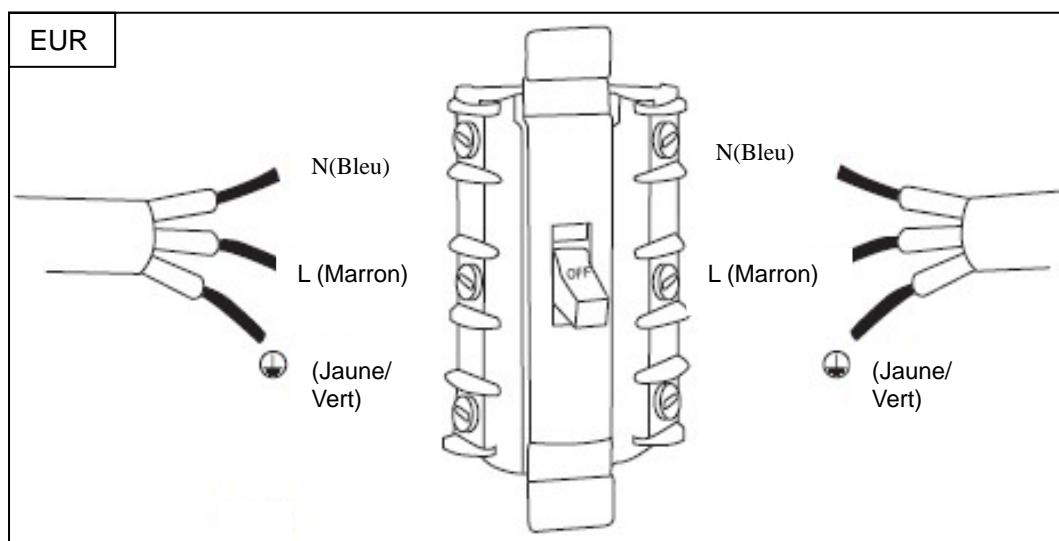


L'ensemble de l'installation doit être confié à une personne compétente ou à un électricien qualifié.

Avant de raccorder le secteur, assurez-vous que la tension du secteur correspond à la tension de la plaque signalétique à l'intérieur de la hotte de cuisine.

AVERTISSEMENT : CET APPAREIL DOIT ÊTRE MIS A LA TERRE.

Le branchement à l'alimentation secteur peut se faire directement au secteur.



Branchement Direct

- Si l'appareil est relié directement à la source d'alimentation, un disjoncteur omnipolaire doit être installé avec une ouverture minimum de 3 mm entre les contacts.
- Si le câble est endommagé ou doit être remplacé, cette opération doit être effectuée par un électricien qualifié disposant des outils spécialisés afin d'éviter tout accident.
- L'installateur doit s'assurer que le branchement électrique a été correctement effectué et qu'il est conforme au schéma de câblage.
- Le câble ne doit pas être plié ou comprimé.
- Le câble doit être régulièrement vérifié et remplacé uniquement par des techniciens agréés.

Exigences Électriques

Toute installation électrique permanente doit être conforme aux dernières réglementations de l'I.E.E. et aux exigences électriques locales. Pour votre sécurité, un électricien qualifié ou un

technicien agréé de l'organisme de certification national (NICEIC) doit vérifier la conformité de l'installation électrique.

Branchements Électriques

Avant la mise sous tension, vérifiez toujours si l'alimentation secteur correspond à la tension indiquée sur la plaque signalétique de l'appareil.

AVERTISSEMENT : CET APPAREIL DOIT ÊTRE MIS À LA TERRE

L'appareil est fourni avec un câble d'alimentation à 3 conducteurs et doit être relié à la distribution électrique par un interrupteur bipolaire ayant un espace minimum de 3 mm entre les contacts.

Les codes couleurs des fils électriques sont les suivants :

Marron = L – Phase

Bleu = N – Neutre

Vert et jaune =  - Mise à la terre

Le point de connexion doit être placé dans une position adjacente à l'appareil afin qu'il soit facilement accessible au technicien si une réparation est nécessaire en cas de panne.

Débranchez l'appareil de l'alimentation secteur avant de commencer toute procédure de nettoyage et d'entretien.

Fixation de l'appareil

Important

- Les meubles ou les armoires adjacents ainsi que tous les matériaux utilisés dans l'installation doivent résister à une augmentation de température d'au moins 85 °C de la température ambiante pendant l'utilisation de l'appareil.
- Certains rubans en vinyle ou des meubles de cuisine laminés sont particulièrement sujets à souffrir de dommages par décoloration à des températures situées au-dessous de celles indiquées.

Notes d'installation

1. Le four doit être installé tel qu'indiqué en Fig. 4, sous une cuisinière ou dans une colonne.
2. Lors de l'insertion du four dans une colonne, afin de veiller à ce que la ventilation soit suffisante, il est indispensable de retirer le panneau arrière du meuble et de disposer d'une ouverture

d'au moins 85 à 90 mm, tel qu'indiqué en Fig. 4.

3. Vérifiez que le four a été fixé de façon sûre dans son logement. La fixation du four dans l'armoire se réalise à l'aide de 4 vis. Une à chaque coin du cadre de la porte du four.

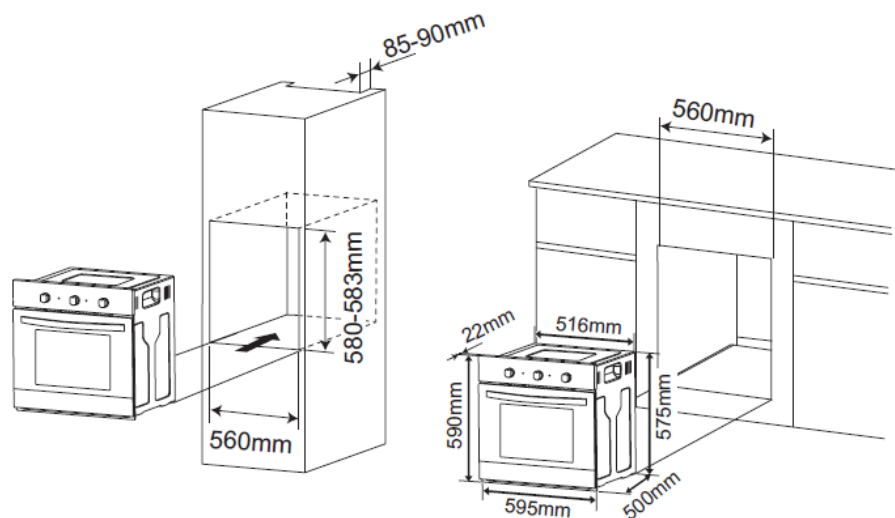


FIG. 4a

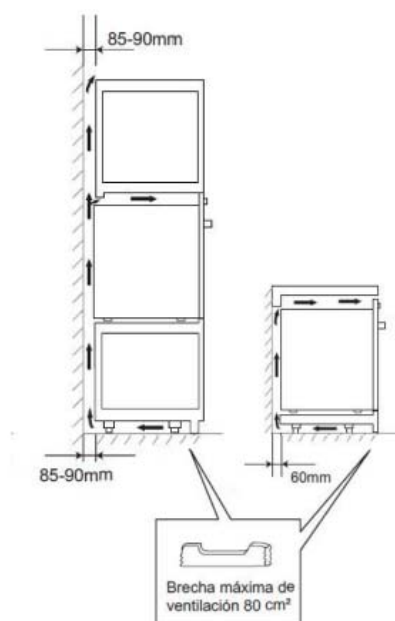
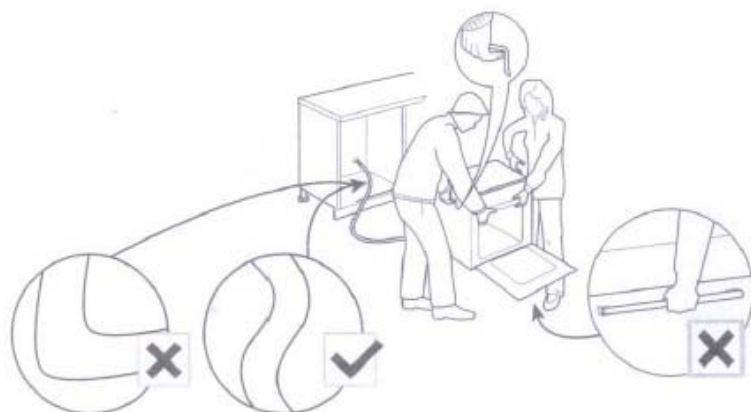
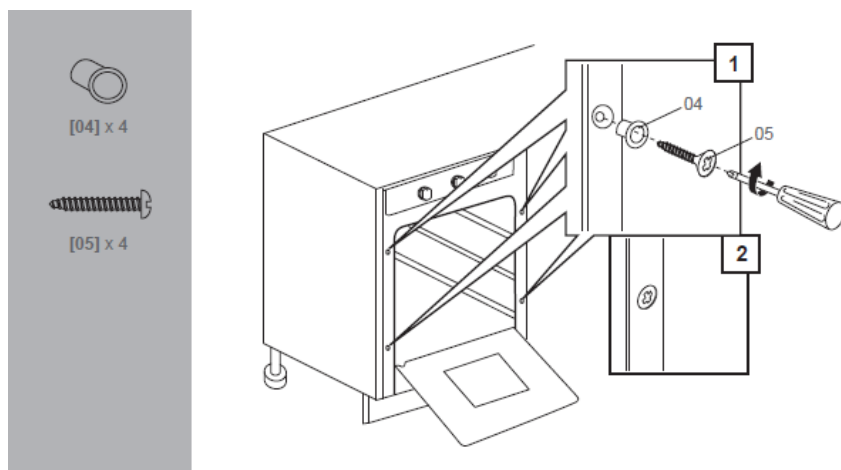


FIG.4b

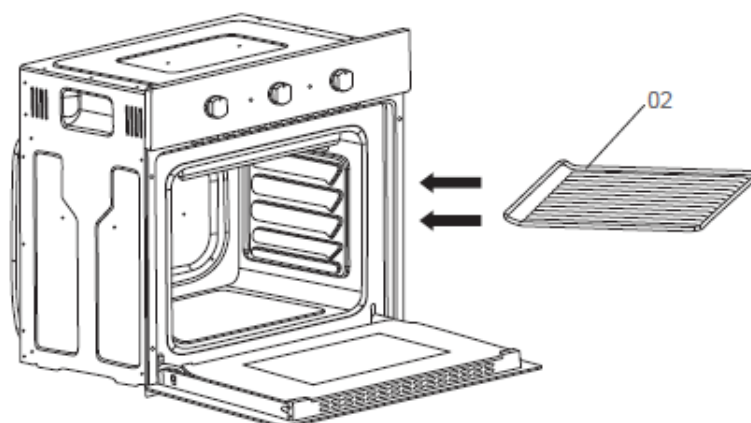
01



02



03



Remarque : Pour les branchements électriques, veuillez vous référer à la section **Informations techniques et juridiques** de ce manuel.

Informations concernant les fours domestiques (www.bricodepot.com)

	Symbole	Valeur	Unité
Identification du modèle	-	AK500-4M-2G-OO1-X0	-
Type de four	-	Four électrique encastrable	
Masse de l'appareil	M	26	kg
Nombre de cavités	-	1	-
Source de chaleur par cavité (électricité ou gaz)	-	électricité	-
Volume par cavité	V	55	l
Consommation d'énergie (électricité) requise pour chauffer une charge normalisée dans une cavité d'un four électrique au cours d'un cycle en mode conventionnel par cavité (énergie électrique finale)	$EC_{\text{cavité électrique}}$	0,69	kWh/cycle
Consommation d'énergie requise pour chauffer une	$EC_{\text{cavité électrique}}$	-	kWh/cycle

charge normalisée dans une cavité d'un four électrique au cours d'un cycle en chaleur tournante par cavité (énergie électrique finale)			
Indice d'efficacité énergétique par cavité	$EEL_{cavité}$	88,5	-
Classe d'efficacité énergétique	-	A	-

1kWh/cycle= 3.6Mj/cycle

La méthode de mesure et de calcul du tableau ci-dessus est conforme au règlement de la Commission (UE) N° 65/2014 et 66/2014.

Remarque :

Les recommandations suivantes précisent comment réduire l'impact total sur l'environnement (p. ex. utilisation énergétique) du processus de cuisson.

- (1) Eviter d'ouvrir ou de fermer la porte du four trop souvent pendant la cuisson.
- (2) Ne pas obstruer la porte du four afin de pouvoir regarder à l'intérieur du four en toute facilité pendant la cuisson.
- (3) Si possible, décongeler les aliments surgelés au moyen d'une méthode ne consommant pas de courant.
- (4) Les aliments présentant un rapport surface-volume élevé prennent moins de temps à cuire.

-

Informations sur le démontage

Ne pas démonter l'appareil d'une manière qui n'est pas indiquée dans le mode d'emploi. Cet appareil ne doit pas être démonté par l'utilisateur. À la fin de son cycle de vie, l'appareil ne doit pas être mis au rebut avec les déchets ménagers. Pour des conseils sur le recyclage, veuillez contacter votre administration locale ou votre revendeur.



IMPORTANT : Si votre appareil ne semble pas fonctionner correctement, veuillez contacter le revendeur.

N'ESSAYEZ PAS DE RÉPARER L'APPAREIL VOUS-MÊME.

Recyclage et élimination

Protection de l'environnement



Les produits électriques ne doivent pas être mis au rebut avec les ordures ménagères. Lorsque des infrastructures adéquates existent, merci de recycler les produits comme il se doit. Consultez les autorités locales ou votre distributeur pour des conseils sur le recyclage.

Le symbole sur le produit ou sur son emballage indique que ce produit ne peut être traité comme les déchets ménagers. Ce produit doit être remis au point de ramassage d'appareils électriques et électroniques destinés au recyclage, conformément à la directive 2012/19/UE.

S48 11/16
Fabriqué en R.P.C.
Importé par BRICO-DEPOT :
30/32 RUE DE LA TOURELLE
91310 LONGPONT / ORGE
FRANCE
www.bricodepot.com