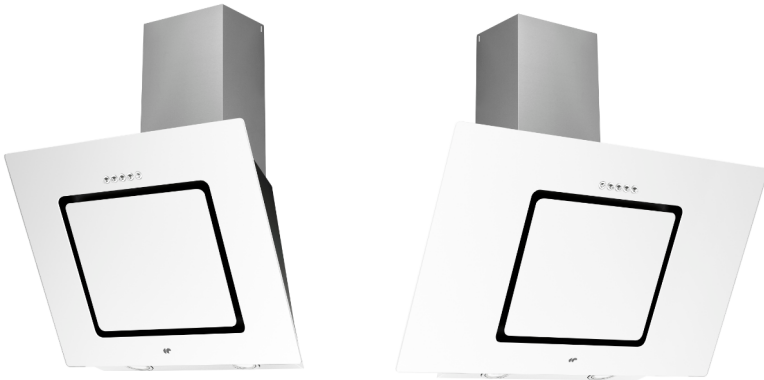




Continental Edison



CEHD16450VB9/CEHD19450VB9
CEHD16450VW9/CEHD19450VW9
CEHD16450VR9/CEHD19450VR9
CEHD16450FULLIX9/CEHD19450FULLIX9
CEHD16450VBP

Hotte décorative - Decorative Hood
Guide d'utilisation - User manual

Lisez ce guide attentivement avant d'installer et d'utiliser ce produit et conservez-le pour consultation ultérieure.

Lisez ce guide et conservez-le

Merci d'avoir choisi Continental Edison. Ce Guide d'Utilisation et d'Entretien est conçu pour vous fournir toutes les informations nécessaires concernant l'installation, l'utilisation et l'entretien de l'appareil.

Afin de faire fonctionner l'appareil correctement et de manière sécurisée, lisez ce guide d'utilisation attentivement avant d'installer et d'utiliser le produit.

Table des matières

Trouver des informations.....	2
Instructions de sécurité importantes.....	3
Lampe.....	9
Description du produit.....	10
Description des pièces.....	11
Installation de la hotte.....	12
Préparation avant installation.....	12
Installation (Mode extraction).....	12
Installation (Mode recyclage).....	14
Fixation de la hotte au mur.....	14
Nettoyage.....	23
Panneau de contrôle.....	24
Dépannage.....	25
Informations complémentaires.....	26

IMPORTANT: Conservez ce guide pour l'agence de contrôle électrique.

Lorsque vous utilisez les appareils électriques, les précautions de sécurité essentielles doivent toujours être suivies, notamment les suivantes:

- Ces instructions sont fournies dans l'intérêt de votre sécurité, lisez-les soigneusement avant d'installer ou d'utiliser cet appareil.
- Cet appareil a été conçu pour être utilisé comme une hotte aspirante (l'évacuation de l'air à l'extérieur) ou une hotte filtrante (le recyclage de l'air à l'intérieur).
- Tous les travaux d'installation doivent être effectués par une personne compétente ou un électricien qualifié.
- Cet appareil doit être installé correctement par un personnel qualifié, en suivant strictement les instructions du fabricant.
- Les surfaces accessibles peuvent devenir chaudes pendant l'utilisation.
- Gardez les enfants éloignés de cet appareil.

- Il est fortement recommandé que cet appareil soit tenu à l'écart des bébés et des jeunes enfants.
- Cet appareil peut être utilisé par des enfants âgés d'au moins 8 ans et par des personnes ayant des capacités physiques, sensorielles ou mentales réduites ou dénuées d'expérience ou de connaissance, s'ils (si elles) sont correctement surveillé(e)s ou si des instructions relatives à l'utilisation de l'appareil en toute sécurité leur ont été données et si les risques encourus ont été appréhendés. Les enfants ne doivent pas jouer avec l'appareil. Le nettoyage et l'entretien par l'utilisateur ne doivent pas être effectués par des enfants sans surveillance.
- Vérifiez régulièrement la fiche et le câble d'alimentation pour déceler tout signe de détérioration éventuelle. Si le câble d'alimentation est endommagé, il doit être remplacé par le fabricant, son service après-vente ou des personnes de qualification similaire afin d'éviter un danger.

- Ne pas laisser le câble d'alimentation toucher les parties chaudes de l'appareil.
- Afin d'éviter d'endommager le câble d'alimentation, assurez-vous qu'il n'est pas coincé en dessous de l'appareil ou dans l'appareil.
- Ne pas utiliser d'aérosols à proximité immédiate de l'appareil.
- Veillez à jeter le matériel d'emballage avec soin.
- Nous vous recommandons également de prendre une attention particulière pendant l'utilisation et lors du nettoyage. Référez-vous aux instructions dans la section «NETTOYAGE».
- Ne pas utiliser un nettoyeur à vapeur.
- L'appareil n'est pas destiné à être mis en fonctionnement au moyen d'une minuterie extérieure ou par un système de commande à distance séparée.

- **MISE EN GARDE:** Lors d'une utilisation en extraction, référez-vous aux réglementations nationales sur les systèmes de ventilation des bâtiments. Ne reliez pas le tuyau d'évacuation à un système de ventilation de type VMC, à un conduit de fumée (cheminée, chaudière,...). Vérifiez également l'absence de perturbation avec la ventilation de la pièce lors de la présence d'appareils fonctionnant au gaz (chauffe-eau, gazinière,...). En cas de doute, utilisez la hotte en mode recyclage.
- Une ventilation convenable de la pièce doit être prévue lorsque la hotte est utilisée simultanément avec des appareils utilisant du gaz ou un autre combustible.
- L'air ne doit pas être évacué par un conduit qui est utilisé pour évacuer les fumées des appareils fonctionnant au gaz ou à d'autres combustibles. Les règles concernant l'évacuation de l'air doivent être respectées.

- **MISE EN GARDE:** L'appareil peut s'arrêter de fonctionner lors d'une décharge électrostatique (par exemple, la foudre.) Cela ne comporte aucun risque de dommages. Eteignez l'appareil et débranchez-le de la prise de courant. Branchez l'appareil de nouveau après une minute.
- Afin d'éviter le risque d'incendie, nettoyez régulièrement le filtre métallique et surveillez constamment les casseroles contenant de l'huile chaude.
- Ne pas flamber d'aliments sous la hotte de cuisine.
- Ne pas utiliser l'appareil s'il montre des signes de dommages ou s'il est en état imparfait. Contactez le centre de service après-vente.
- Lors de l'installation, toujours respectez les distances suivantes entre le dessus de la cuisinière ou de la plaque de cuisson et la partie la plus basse de la hotte aspirante

Plaques à gaz : 800mm

Plaques électriques : 700mm

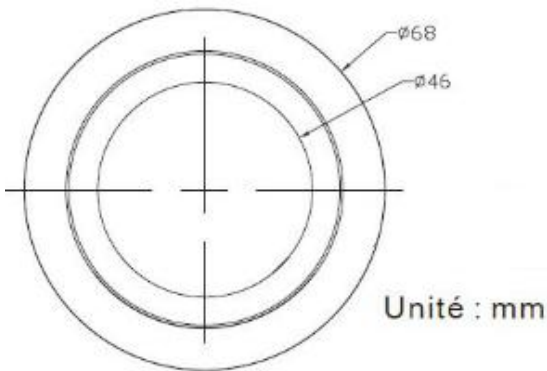
- **MISE EN GARDE:** Avant de brancher l'appareil, coupez l'électricité et vérifiez que l'alimentation électrique à votre domicile correspond à celle indiquée sur sa plaque signalétique.
- **MISE EN GARDE :** Il y a des risques de choc électrique et de l'incendie, si le nettoyage n'est pas effectué conformément aux instructions.
- **MISE EN GARDE :** Pour raison de sécurité, utilisez seulement des vis de même dimensions que celles indiquées.
- **MISE EN GARDE :** Le non-respect des consignes d'installation peut entraîner des graves blessures.

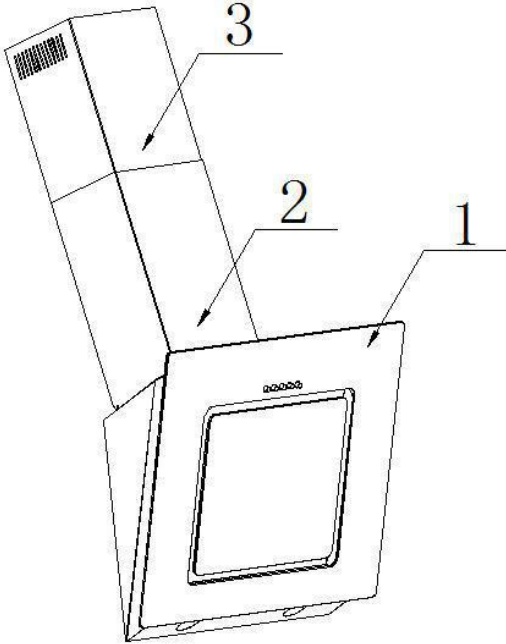
RISQUE DU CHOC ELECTRIQUE










Le non-respect de ces instructions peut entraîner la mort, un incendie ou un choc électrique.

Les ampoules disponibles, et les codes ILCOS D correspondants et les images de ces lampes : Utilisation dans une lampe de type (ou utilisation dans une lampe de type alternatif) DBR-2-H-68 (code ILCOS D respectant la norme IEC 61231).

- Lampe à LED non remplaçable
- Puissance maximale : 2W
- Plage de tension : 220-240V~50Hz
- Dimensions:





Index	Description	Illustration	Quantité
PL-1	Corps de la hotte		1
PL-2	Cheminée inférieure (400mm)		1
PL-3	Cheminée supérieure (400mm)		1
PL-4	Gaine en plastique (Φ 150-153mm ; tuyau flexible de 2m)		1
PL-5	Support de la cheminée supérieure		1
PL-6	Support de la cheminée inférieure		1
PL-7	Support de la hotte de cuisine		1
PL-8	Vis (ST4 x 8 mm)		6
PL-9	Vis (ST4 x 30 mm)		9
PL-10	Filtre à charbon		2

Préparation avant installation

ATTENTION

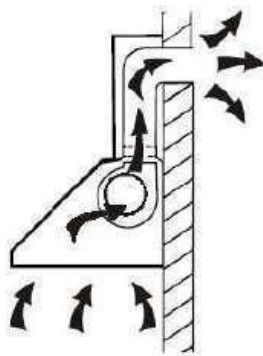
Retirez précautionneusement le carton. Portez des gants pour protéger vos mains des arêtes coupantes.

ATTENTION

Retirez le film de protection du produit avant de le mettre en service.

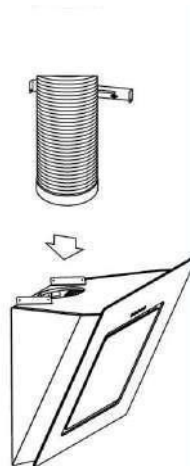
Installation (Mode extraction)

Si le mur comporte une ouverture donnant sur l'extérieur, votre hotte peut être raccordée comme indiqué sur le schéma ci-dessous au moyen de la gaine d'extraction fournie ou de n'importe quel conduit d'extraction approprié, par exemple une gaine flexible en aluminium ou constituée d'un autre matériau ininflammable dont le diamètre intérieur est inférieur à 150mm.



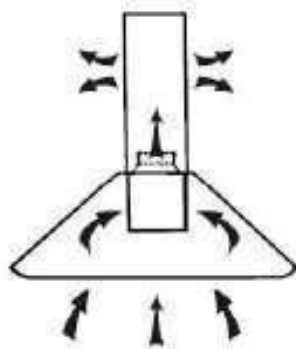
Installation de la gaine :

- Déterminez la position d'installation exacte de la hotte.
- Planifiez le chemin du conduit d'extraction de l'air vers l'extérieur.
- Veillez à ce que le chemin du conduit soit le plus court et rectiligne possible. Pour permettre une utilisation optimale, le conduit ne doit pas dépasser 2,50 m de long au total.
- Le conduit doit donner directement sur l'extérieur, et ne doit pas donner sur un grenier, sous une maison, dans un garage ou dans un espace clos.
- Les accessoires pour conduits (coudes, raccords et adaptateurs) réduisent le flux d'air.
- Les coudes retournés et les profils en S ne permettent pas une extraction d'air efficace et ne sont donc pas recommandés.



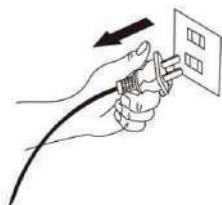
Installation (Mode recyclage)

Si vous n'avez pas de sortie vers l'extérieur, le tuyau d'extraction n'est pas nécessaire, et les procédures d'installation sont identiques à celles décrites dans la section « Installation (Mode extraction) ».

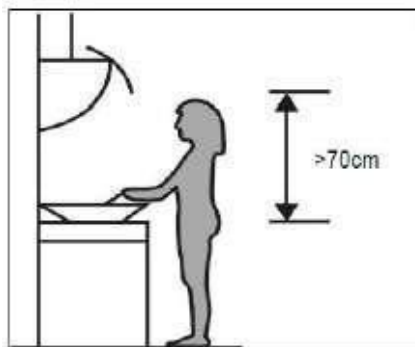


Fixation de la hotte au mur

Avant de procéder à l'installation, assurez-vous que l'appareil n'est pas branché sur une prise électrique.



La hotte doit être placée à 70cm minimum au-dessus de la table de cuisson



Recommandations pour la fixation murale

N'apportez aucune modification à l'appareil ou à son support de fixation sur le mur !

Avant d'installer l'appareil, vérifiez l'état du mur sur lequel il sera fixé : le mur doit être en bon état, il ne doit pas présenter de dommages (fissures, affaissement, humidité, ...).

Ne percez pas de trou à proximité d'anciens trous, même rebouchés

Consultez impérativement un professionnel du bâtiment pour utiliser le système d'ancrage (vis, chevilles, ...) approprié au matériau qui constitue votre mur, ainsi qu'au poids de l'appareil. Respectez le diamètre des vis de fixation indiqué dans la présente notice.

Ne modifiez pas les trous destinés à fixer l'appareil ou son support de fixation sur le mur.

Percez le mur à l'aide d'un foret de dimension adaptée au système d'ancrage. Retirez les débris et la poussière.

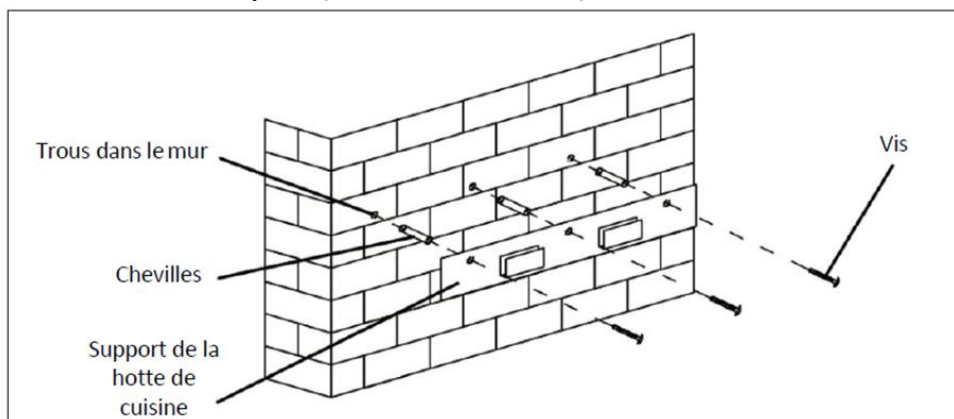
Vérifiez régulièrement les points de fixation de l'appareil sur le mur. Resserrez-les si nécessaire.

Positionnez la hotte à son emplacement à la hauteur désirée en respectant la hauteur minimale au-dessus de la plaque de cuisson.

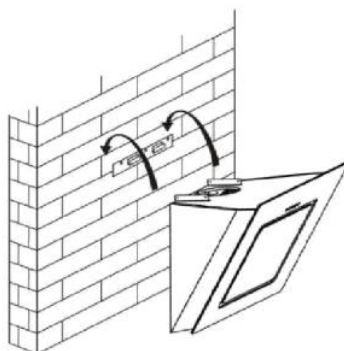
Marquez l'emplacement du support mural.

Retirez la hotte et positionnez le support mural afin de marquer les emplacements des trous sur le mur.

Percez les 3 trous dans le mur pour y insérer le système de fixation adapté (vis ST4x30mm).



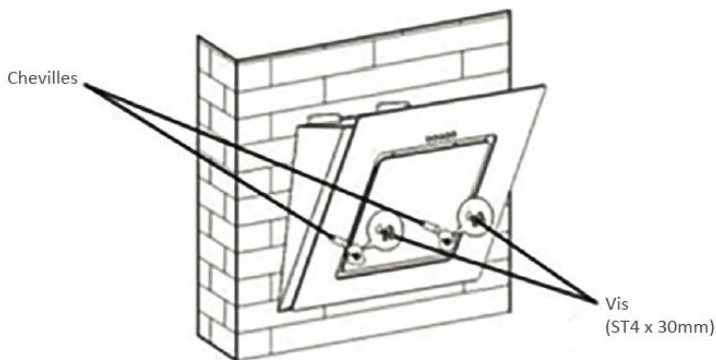
Accrochez la hotte dans les encoches du support mural.



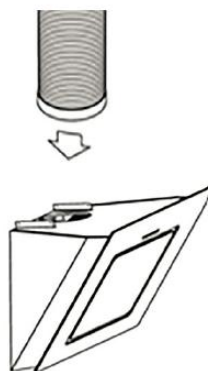
Une fois la hotte en place, repérez l'emplacement des 2 vis de fixation murale supplémentaire comme indiqué sur le schéma suivant.

Retirez la hotte afin de percer le mur et d'installer les chevilles adaptées à votre mur.

Fixez le corps de la hotte à l'aide de 2 vis de 4 mm de diamètre en utilisant des chevilles adaptées à votre mur.



Si le mode extraction est choisi, placez la gaine d'extraction d'air sur l'orifice de sortie d'air tel qu'illustré ci-contre.

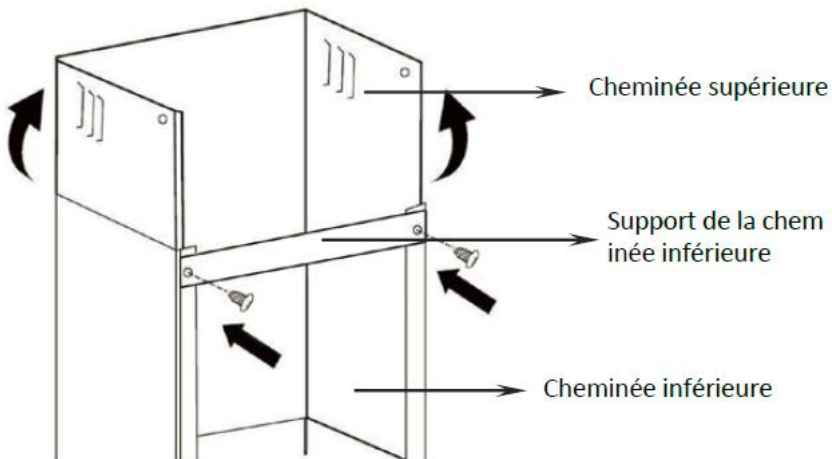


Fixez le support de la cheminée inférieure sur la cheminée inférieure comme illustré.

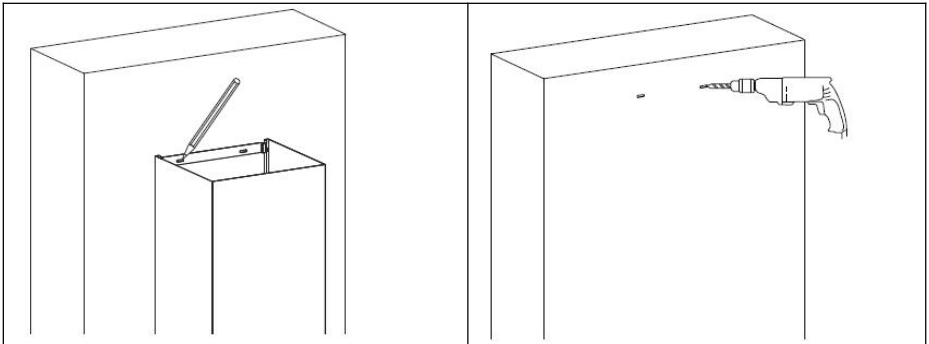
Utilisez 2 vis ST4x8mm.

(Ne serrez pas trop les vis, assurez-vous que la cheminée supérieure peut coulisser facilement dans la cheminée inférieure)

Insérez la cheminée supérieure dans la cheminée inférieure.

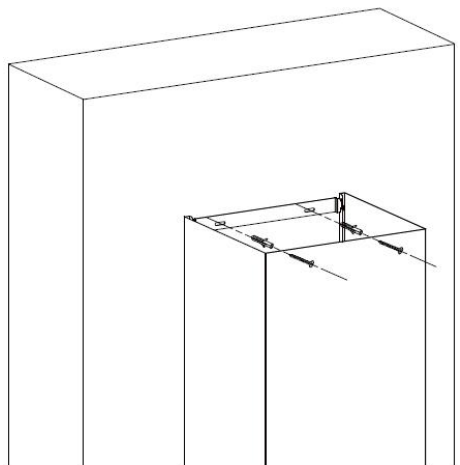


Positionnez la cheminée inférieure dans l'appareil, puis marquez les trous sur le mur.



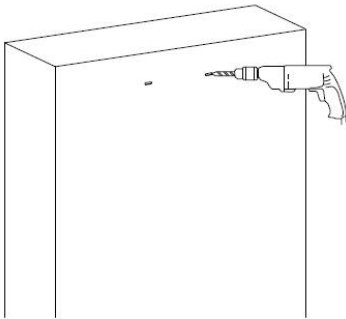
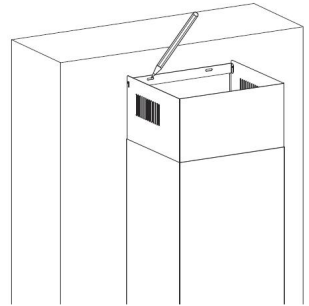
Retirez la cheminée inférieure, puis percez des trous dans le mur : trou pour vis diamètre $\Phi 8$ mm
Utilisez les chevilles adaptées à votre mur

Installez la cheminée inférieure, puis vissez-la au mur à l'aide de 2 vis de diamètre $\Phi 8$ mm



Tirez ensuite la cheminée supérieure vers le haut jusqu'à la hauteur souhaitée.

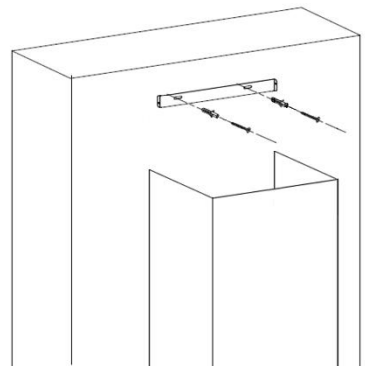
Marquez les emplacements des trous de fixation du support de la cheminée supérieure.



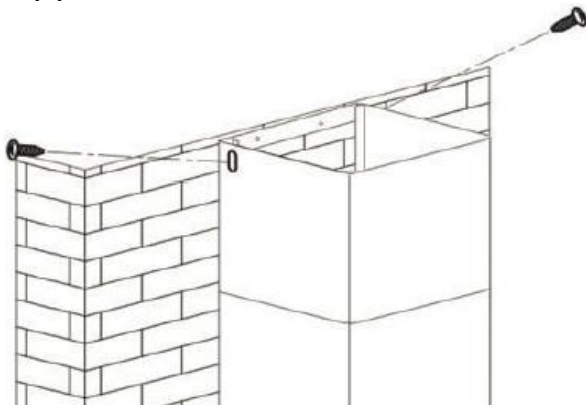
Rabaissez la cheminée supérieure puis percez des trous dans le mur.

Insérez les chevilles adaptées à votre mur

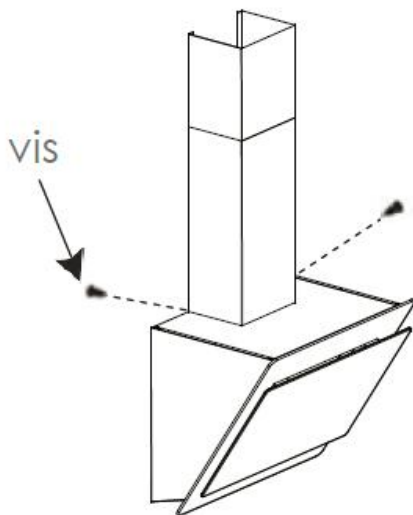
Fixez le support mural de la cheminée supérieure sur le mur à l'aide des chevilles choisis (vis de 8 mm conseillées).



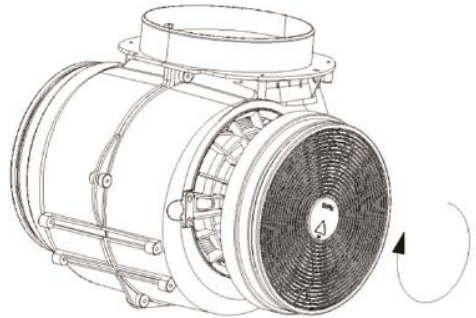
Remontez la cheminée supérieure et fixez-la sur le support mural à l'aide de 2 vis ST4x8mm



Fixez la cheminée inférieure sur les ergots de la hotte de cuisine à l'aide de 2 vis ST4x8mm.



Positionnez le filtre à charbon actif dans le bloc et tournez-le dans le sens des aiguilles d'une montre. Faites pareil de l'autre côté.



NOTE : Assurez-vous que le filtre est correctement enclenché. Autrement, il pourrait tomber, ce qui est dangereux. Quand le filtre à charbon actif est enclenché, la force d'aspiration baisse.

Assurez-vous que les filtres sont bien enclenchés pour éviter qu'il ne tombe et risque de causer des dommages.

Les filtres à charbons doivent être remplacés au moins 1 fois par an, voir plus souvent en cas d'utilisation intense.

Attention! Avant le nettoyage, éteignez l'appareil et débranchez-le.







- **Nettoyage régulier**

Utilisez un chiffon doux imbibé d'eau tiède savonneuse tiède ou de détergent ménager. N'utilisez jamais de tampons métalliques, de produits chimiques, de matériaux abrasifs ou de brosses dures pour nettoyer l'unité.

- **Nettoyage mensuel pour filtre à graisse**

ESSENTIEL: Nettoyer le filtre tous les mois peut prévenir tout risque d'incendie.

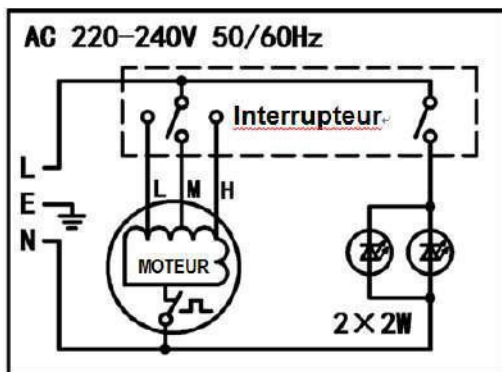
Le filtre capte la graisse, la fumée et la poussière. Cela affecte donc directement l'efficacité de la hotte. S'il n'est pas nettoyé, les résidus de graisse (potentiellement inflammables) satureront le filtre. Nettoyez-le avec un détergent ménager.

	0	Interrupteur Marche / arrêt du moteur. Appuyez sur ce bouton pour arrêter le fonctionnement du moteur.
	1	Bouton Vitesse faible. Appuyez sur ce bouton pour faire fonctionner le système à faible vitesse
	2	Bouton Vitesse moyenne. Appuyez sur ce bouton pour faire fonctionner le système à vitesse moyenne
	3	Bouton Vitesse élevée. Appuyez sur ce bouton pour faire fonctionner le système à vitesse élevée
		Bouton d'éclairage. Appuyez une fois sur ce bouton pour allumer les lampes. Appuyez une nouvelle fois pour les éteindre.



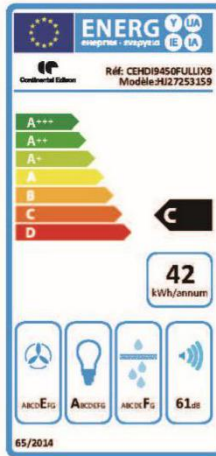
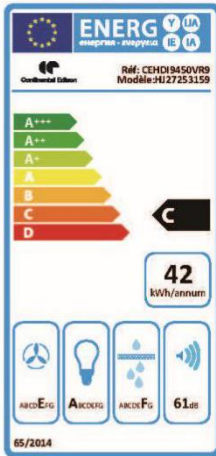
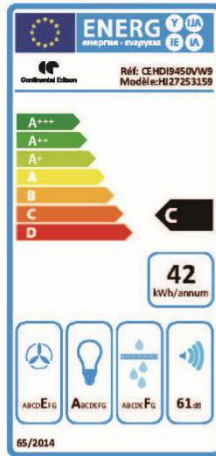
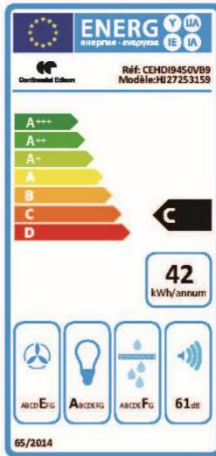
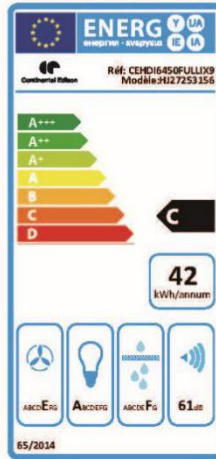
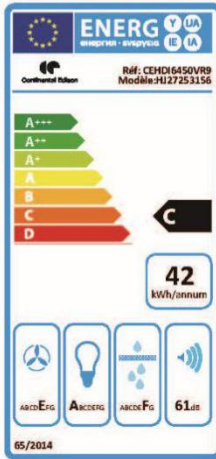
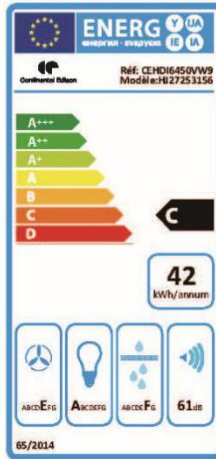
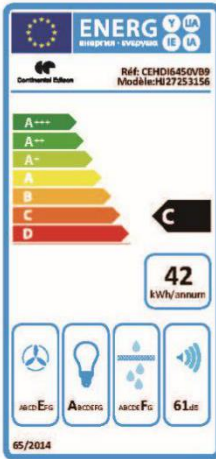
Erreur	Cause	Solution
Lumière allumée mais aucune ventilation	La turbine de ventilateur est coincée	Eteignez l'appareil et faites intervenir un professionnel pour la réparation
	Le moteur est endommagé	
Aucune lumière, aucune ventilation	L'ampoule est grillée	Faites remplacer l'ampoule par un professionnel
	Cordon d'alimentation débranché	Rebranchez le cordon d'alimentation
Forte vibration de la hotte	La turbine de ventilateur est coincée	Faites intervenir un professionnel pour la réparation
	Le moteur n'est pas correctement fixé	Eteignez l'appareil et faites intervenir un professionnel pour la réparation
	L'unité n'est pas correctement fixée sur le support	Décrochez l'appareil et vérifiez l'installation et l'emplacement du support de fixation
Faible puissance d'aspiration	Les filtres sont encrassés.	Nettoyez les filtres

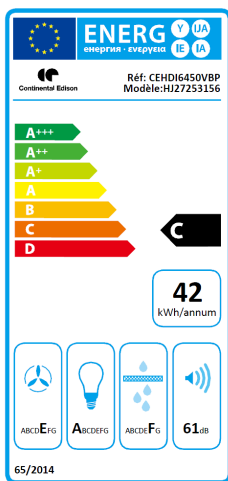
SCHÉMA DE BRANCHEMENT ÉLECTRIQUE



	Symbole	Valeur	Unité
Identification des modèles	CEHDI6450VB9 CEHDI6450VW9 CEHDI6450VR9 CEHDI6450VBP CEHDI6450FULLIX9 (HJ27253156)	CEHDI9450VB9 CEHDI9450VW9 CEHDI9450VR9 CEHDI9450FULLIX9 (HJ27253159)	
Consommation d'énergie annuelle	AEC_{hotte}	41,4	kWh/a
Classe d'efficacité énergétique		C	
Facteur d'accroissement dans le temps	f	1,7	
Efficacité fluidodynamique	FDE_{hotte}	9,0	
Classe d'efficacité fluidodynamique		E	
Indice d'efficacité énergétique	EEI_{hotte}	80,2	
Débit d'air mesuré au point de rendement maximal	Q_{BEP}	165,8	m ³ /h
Pression d'air mesurée au point de rendement maximal	P_{BEP}	121	Pa
Débit d'air maximal	Q_{max}	283,3	m ³ /h
Puissance électrique à l'entrée mesurée au point de rendement maximal	W_{BEP}	62,0	W
Puissance nominale du système d'éclairage	W_L	4,0	W
Eclairage moyen du système d'éclairage sur la surface de cuisson	E_{moyen}	145	lux
Efficacité lumineuse	LE_{hotte}	36	lux/W
Classe d'efficacité lumineuse		A	
Efficacité de filtration des graisses	GFE_{hotte}	47,3	
Classe d'efficacité de filtration des graisses		F	
Consommation d'électricité mesuré en mode "arrêt"	P_O	0,00	W
Niveau de puissance acoustique	L_{WA}	61	dB

La méthode de mesure et de calcul du tableau ci-dessus est conforme au règlement de la Commission (UE) N° 65/2014 et 66/2014.





CONTINENTAL EDISON
120-126 quai de Bacalan
CS11584
33000 Bordeaux

Importé par A.M.C.
123 quai Jules Guesde
94400 Vitry sur Seine

Remarque :

Les recommandations suivantes précisent comment réduire l'impact environnemental global du processus de cuisson.

- (1) Installer la hotte de cuisson à un endroit approprié disposant d'une bonne ventilation.
- (2) Nettoyer la hotte de cuisson régulièrement afin que rien ne bloque l'air.
- (3) Ne pas oublier d'éteindre la lampe de la hotte de cuisine une fois la cuisson terminée.
- (4) Ne pas oublier d'éteindre la hotte de cuisine une fois la cuisson terminée.

Informations sur le démontage

Ne pas démonter l'appareil d'une manière qui n'est pas indiquée dans le mode d'emploi. Cet appareil ne doit pas être démonté par l'utilisateur. À la fin de son cycle de vie, l'appareil ne doit pas être mis au rebut avec les déchets ménagers. Pour des conseils sur le recyclage, veuillez contacter votre administration locale ou votre revendeur.

DÉCHET RESPECTANT L'ENVIRONNEMENT

Les équipements électriques et électroniques font l'objet d'une collecte sélective. Ne jetez pas les équipements électriques et électroniques usagés avec les déchets ménagers non triés, participez au contraire à leur collecte sélective.

C'est pour cette raison que votre appareil, tel que le signale le symbole apposé sur sa plaque signalétique ou sur l'emballage, ne doit en aucun cas être jeté dans une poubelle publique ou privée destinée aux ordures ménagères.

L'utilisateur a le droit de déposer l'appareil dans des lieux publics de collecte procédant un tri sélectif des déchets pour être soit recyclé, soit réutilisé pour d'autres applications. L'emballage est recyclable.



Read this guide carefully before installing and using this product and keep it for future reference.

Read this guide and keep it

Thank you for choosing Continental Edison. This Use and Maintenance Guide is designed to provide you with all the necessary information regarding the installation, use and maintenance of the appliance.

In order to operate the unit properly and securely, read this user guide carefully before installing and using the product.

Contents

Find some informations.....	30
Important safety instructions.....	31
Lamp.....	37
Product description.....	38
Description of the pieces	39
Installing the hood.....	40
Preparation before installation.....	40
Installation (Mode extraction).....	40
Installation (Mode recyclage).....	41
Fixing the hood to the wall.....	41
Cleaning.....	51
Control panel.....	52
Help.....	53
Technical informations.....	54
Further information.....	55

IMPORTANT: Keep this guide for the electrical control agency.

When using electrical appliances, basic safety precaution should always be followed, including the following:

- These instructions are for your safety. Please read through them thoroughly prior to installation.
- This appliance has been designed for use as an exhausting (air evacuation to the outside) or filtering (indoor air re-cycling) hood.
- All installation work must be carried out by a competent person or qualified electrician.
- This appliance must be installed correctly by a suitably qualified person, strictly following the manufacturer's instructions.
- Accessible parts may become hot during use.
- Young children should be kept away. Care should be taken to avoid touching the appliance.

- The Manufacturer highly recommends that this appliance be kept out of the reach of babies and small children.
- This appliance can be used by children aged from 8 years and above and persons with reduced physical, sensory or mental capabilities or lack of experience and knowledge if they have been given supervision or instruction concerning use of the appliance in a safe way and understand the hazards involved. Children shall not play with the appliance. Cleaning and user maintenance shall not be made by children without supervision.
- Regularly check the power plug and power cord for damage. If the supply cord is damaged, it must be replaced by the manufacturer, its service agent or similarly qualified persons in order to avoid a hazard.

- Do not allow the electric cables to touch the hot parts of the appliance.
- Make sure that the power cord is not caught under or in the appliance and avoid damage to the power cable.
- Do not use flammable sprays in close vicinity to the appliance.
- Please dispose of the packing material carefully.
- We also recommend that you pay special attention during use and during cleaning. Refer to the instructions in the "CLEANING" section.
- A steam cleaner is not to be used.
- The appliance is not intended to be operated by means of external timer or separated remote-control system.

- **Warning:** When used for extraction, refer to the national regulations for building ventilation systems. Do not connect the exhaust pipe to a VMC type ventilation system, to a flue (chimney, boiler, ...). Also check the absence of disruption with the ventilation of the room when there are gas appliances (water heater, gas cooker, ...). If in doubt, use the hood in recycling mode.
- Proper ventilation of the room must be provided when the hood is used simultaneously with appliances using gas or other fuel.
- The air must not be vented through a duct that is used to vent flue gases from appliances burning gas or other fuels. The rules regarding the evacuation of the air must be respected.

- **Warning:** The hood may stop working during an electrostatic discharge (e.g. lightning). This involves no risk of damage. Switch off the electricity supply to the hood and reconnect after one minute.
- To avoid the risk of fire, clean the metal filter regularly and closely watch and regulate pans containing hot oil.
- Do not use the hood if it shows signs of damage or imperfection. Contact customer services.
- Do not flame under the range hood.
- When installing the appliance, make sure that the following distances between the top of cooker or hob and the lowest part of the cooker hood must be observed:
 - Gas hobs: 800mm.
 - Electric hobs: 700mm.

Warning: Before connecting the hood: switch off the electricity supply and check that the supplied voltage and frequency coincide with that indicated on the appliance nameplate.

Warning: There is a risk of electric shock and fire if cleaning is not carried out in accordance with the instructions.

Warning: For safety reason, please use only the same size of fixing or mounting screw which are recommended in this instruction manual.

Warning: Failure to install the screws or fixing device in accordance with these instructions may result in electrical hazards.

Electrical Shock Hazard

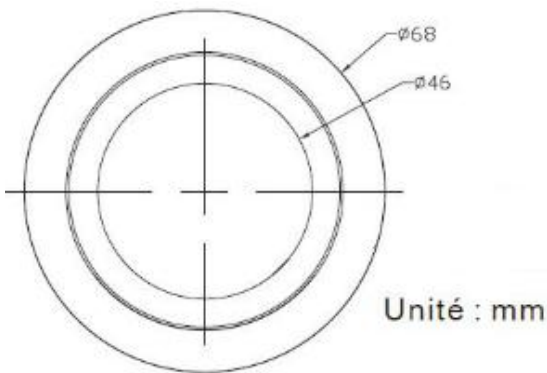
Only plug this unit into a properly earthed outlet. If in doubt seek advice from a suitably qualified engineer.

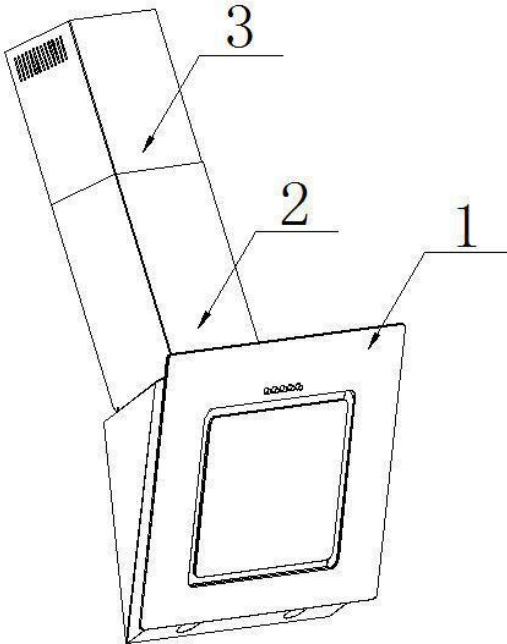
The available lamps and the correspondence ILCOS D codes and lamp pictures:











Use type lamp (or use in alternative type lamp)

DBR-2-H-68 (ILCOS D code in according to standard IEC 61231).

- Non-replaceable LED lamp
- Max wattage: 2 W
- Voltage range: 220-240V~50Hz
- Dimensions:





Index	Description	Illustration	Quantity
PL-1	Hood body		1
PL-2	Lower chimney (400mm)		1
PL-3	Upper chimney (400mm)		1
PL-4	Plastic pipe (Φ 150-153mm ; 2 meter flexible tube)		1
PL-5	Upper chimney bracket		1
PL-6	Lower chimney bracket		1
PL-7	Cooker hood bracket		1
PL-8	Screw (ST4 * 8 mm)		6
PL-9	Screw (ST4 * 30 mm)		9
PL-10	Carbon filter		2

Preparation before installation

ATTENTION

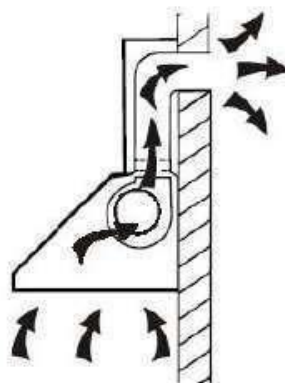
Carefully remove the carton. Wear gloves to protect your hands from sharp edges.

ATTENTION

Remove the protective film from the product before putting it into service.

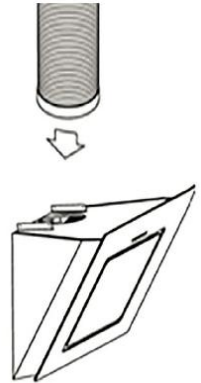
Installation (Mode extraction)

If the wall has an opening to the outside, your hood may be connected as shown in the diagram below using the extraction duct provided or any suitable extraction conduit, for example a flexible aluminum sheath or constituted another non-flammable material with an inside diameter of less than 150mm.



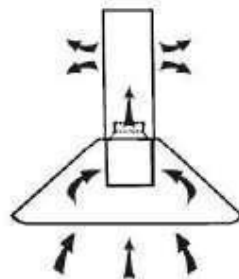
Installation de la gaine :

- Determine the exact installation position of the hood.
- Plan the path of the air exhaust duct outward.
- Make sure that the duct path is as short and straight as possible. To allow optimal use, the duct must not exceed 2.50m long in total.
- The duct must lead directly to the outside, and must not lead to attic, a house, a garage or in an enclosed space.
- Duct accessories (elbows, fittings and adapters) would reduce the flow of air.
- Bent elbows and S-shaped profiles do not provide efficient air extraction, they are not recommended for using.



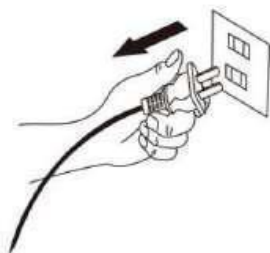
Installation (Mode recyclage)

If you do not have an exit to the outside, the exhaust pipe is not required, and the installation procedures are the same as those described in the "Installation (Extraction Mode)" section.

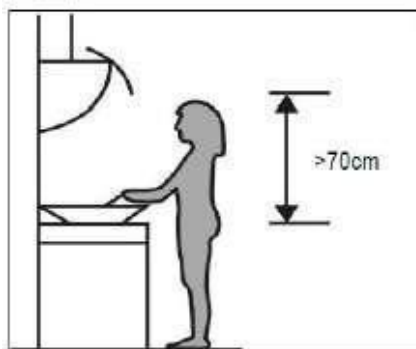


Fixing the hood to the wall

Before installing, make sure the unit is not plugged into an electrical outlet.



The hood should be placed at least 70cm above the cooktop.



Recommendations for wall mounting

Do not make any changes to the unit or its mounting bracket on the wall!

Before installing the device, check the condition of the wall on which it will be fixed: the wall must be in good condition, it must not show any damage (cracks, sagging, humidity, ...).

Do not drill a hole near old holes, even plugged

It is imperative that you consult a building professional to use the anchoring system (screws, dowels, etc.) appropriate to the material that constitutes your wall, as well as to the weight of the appliance. Observe the diameter of the fixing screws indicated in this manual.

Do not modify the holes for securing the unit or its mounting bracket to the wall.

Drill the wall with a drill of the appropriate size for the anchoring system. Remove debris and dust.

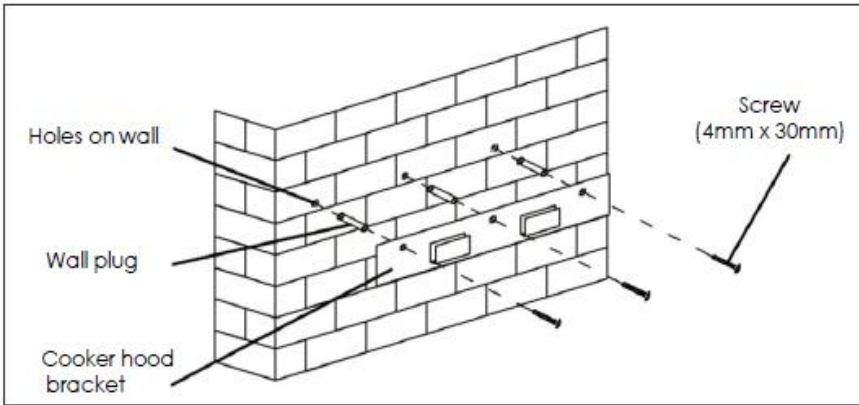
Regularly check the mounting points of the device on the wall. Tighten them if necessary.

Position the hood at the desired height respecting the minimum height above the hob.

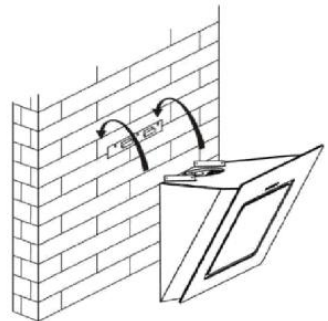
Mark the location of the wall bracket.

Remove the hood and position the wall bracket to mark the locations of the holes on the wall.

Drill the 3 holes in the wall to insert the appropriate fastening system (screw ST4x30mm).



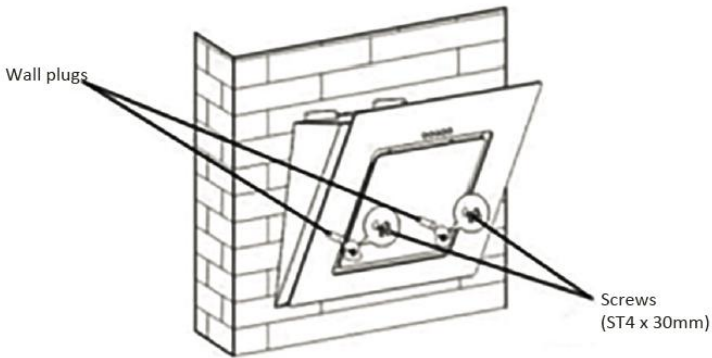
Hang the hood in the notches of the wall bracket.



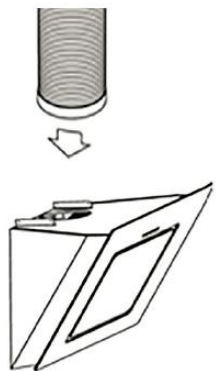
Once the hood is in place, locate the location of the 2 additional wall mount screws as shown in the following diagram.

Remove the hood to puncture the wall and install wall plugs.

Secure the body of the hood with 2 screws of 4 mm in diameter using dowels adapted to your wall.



If the extraction mode is selected, place the exhaust air duct on the air outlet as shown.

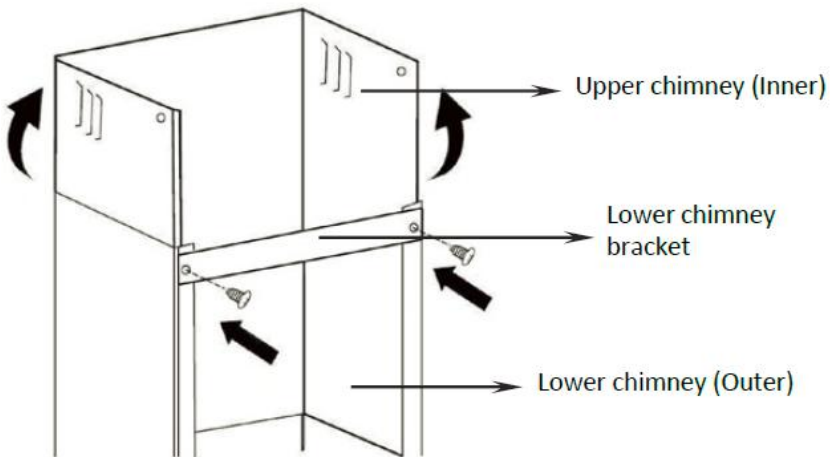


Attach the lower chimney support to the lower chimney as shown.

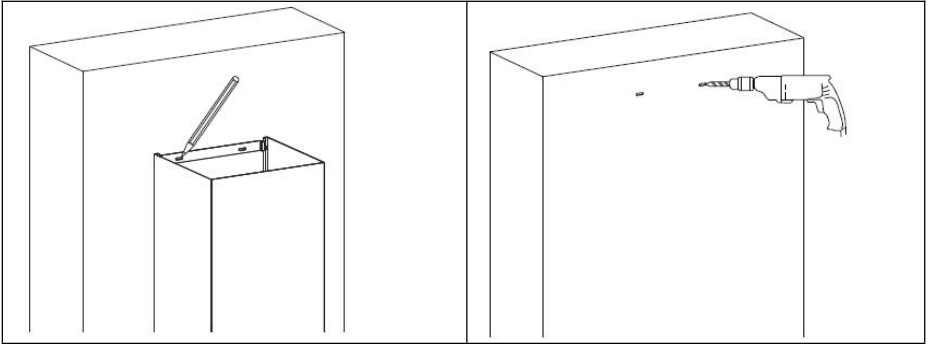
Use 2 screws ST4x8mm.

(Do not over tighten the screws, make sure the upper chimney can slide easily into the lower chimney)

Insert the upper chimney into the lower chimney.

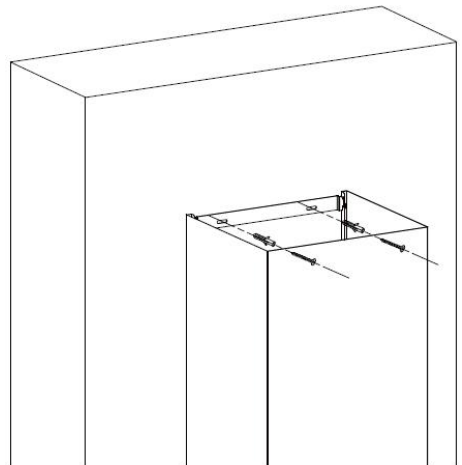


Position the bottom chimney in the appliance, then mark the holes on the wall.

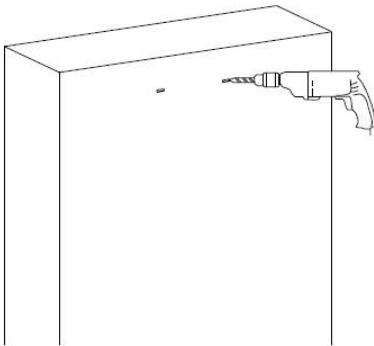
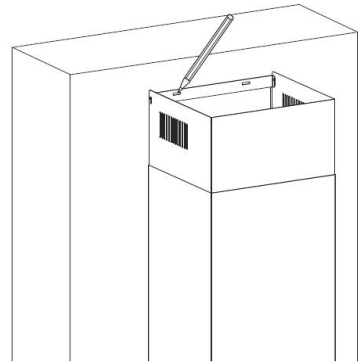


Remove the lower chimney, then drill holes in the wall:
hole for screw diameter Φ 8 mm
Use the dowels adapted to your wall

Install the lower chimney,
then screw it to the wall
with 2 screws of diameter
 Φ 8 mm

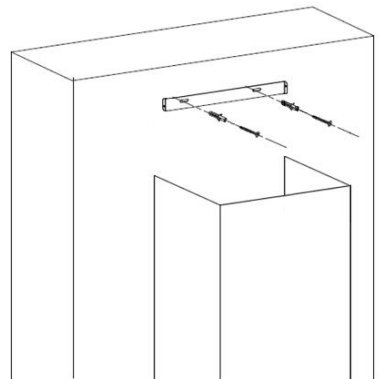


Then pull the upper chimney upwards to the desired height. Mark the locations of the mounting holes of the upper chimney support.

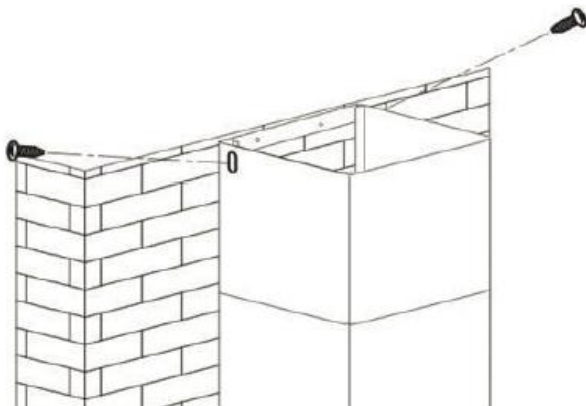


Lower the upper chimney and then drill holes in the wall. Insert the dowels adapted to your wall

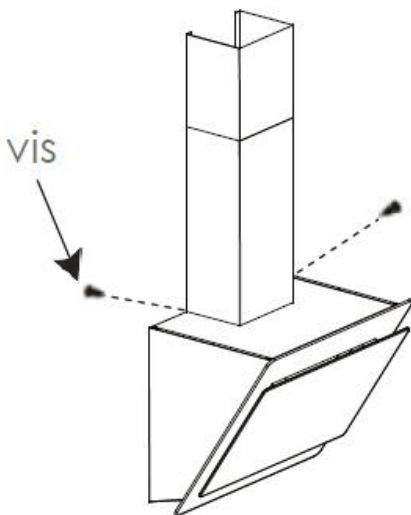
Secure the wall bracket of the upper chimney to the wall using the selected dowels (8 mm screws recommended).



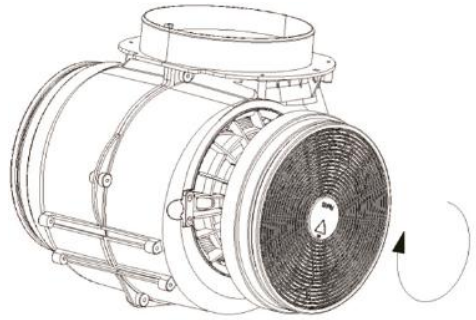
Reassemble the upper chimney and fix it to the wall bracket with 2 screws ST4x8mm



Fasten the lower chimney to the lugs of the kitchen hood using 2 screws ST4x8mm.



Position the activated charcoal filter in the block and turn it clockwise. Do the same on the other side.



NOTE: Make sure the filter is properly engaged. Otherwise, it could fall, which is dangerous. When the activated charcoal filter is switched on, the suction force drops.

Make sure the filters are properly engaged to prevent it from falling and may cause damage.

The carbon filters must be replaced at least once a year, or more often if used intensively.

Attention! Before cleaning switch the unit off and pull out the plug.







- **Regular Cleaning**

Use a soft cloth moistened with hand-warm mildly soapy water or household cleaning detergent. Never use metal pads, chemical, abrasive material or stiff brush to clean the unit.

- **Monthly Cleaning for Grease Filter**

ESSENTIAL: Clean the filter every month can prevent any risk of fire.

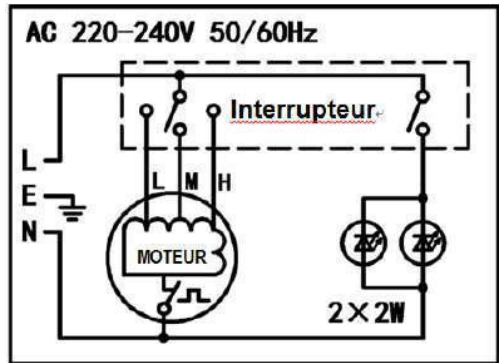
The filter collects grease, smoke and dust. It is directly affecting the efficiency of the cooker hood. If not cleaned, the grease residue (potential flammable) will saturate on the filter. Clean it with household cleaning detergent.

	0	Engine On / Off switch. Press this button to stop engine operation.
	1	Low speed button. Press this button to operate the system at low speed
	2	Average speed button. Press this button to operate the system at medium speed
	3	High speed button. Press this button to operate the system at high speed
		Lighting button. Press this button once to turn on the lights. Press again to turn them off.



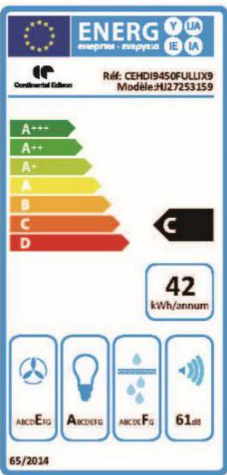
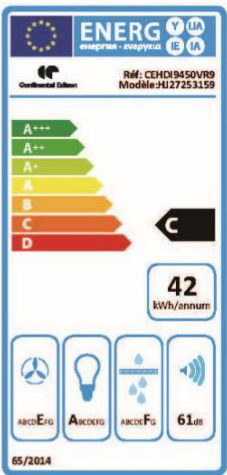
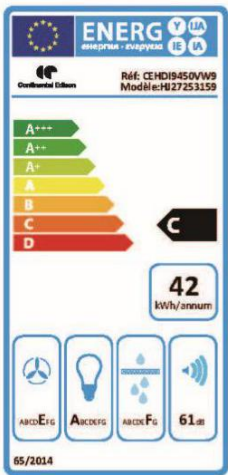
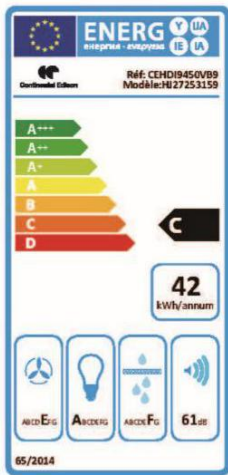
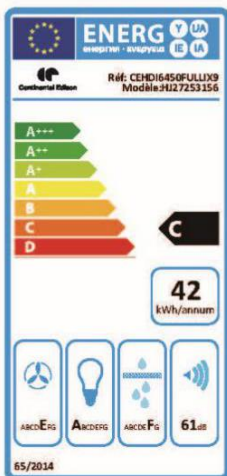
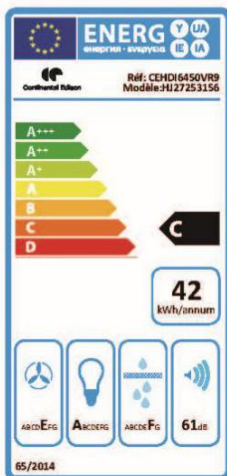
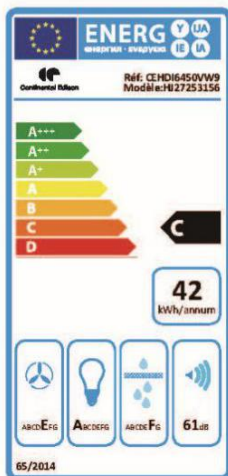
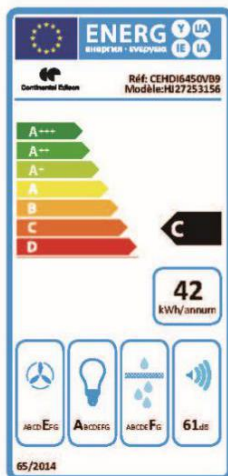
Fault	Cause	Solution
Light on, but fan does not work	The fan blade is jammed.	Switch of the unit and repair by qualified service personnel only.
	The motor is damaged.	
Fan does not work	light burn	Replace the lamp with correct rating.
	Power cord looses.	Plug in to the power supply again
Serious Vibration of the unit	The fan blade is jammed.	Switch of the unit and repair by qualified service personnel only.
	The fan motor is not fixed tightly.	Switch of the unit and repair by qualified service personnel only.
	The unit is not hung properly on the bracket.	Take down the unit and check whether the bracket is in proper location.
Weak power	The filter is dirty	Clean the filter

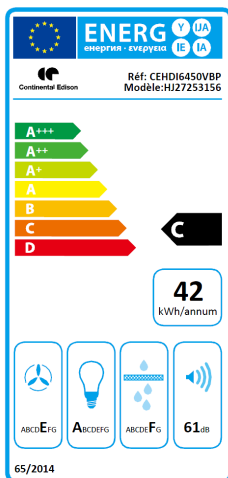
ELECTRICAL CONNECTION DIAGRAM



	Symbol	Value	Unit
Model identification	CEHDI6450VB9 CEHDI6450VW9 CEHDI6450VR9 CEHDI6450VBP CEHDI6450FULLIX9 (HJ27253156)	CEHDI9450VB9 CEHDI9450VW9 CEHDI9450VR9 CEHDI9450FULLIX9 (HJ27253159)	
Annual Energy Consumption	AEC_{hotte}	41,4	kWh/a
Energy Efficiency class		C	
Time increase factor	f	1,7	
Fluid Dynamic Efficiency	FDE_{hotte}	9	
Fluid Dynamic Efficiency class		E	
Energy Efficiency Index	EEl_{hotte}	80,2	
Measured air flow rate at best efficiency point	Q_{BEP}	165,8	m ³ /h
Measured air pressure at best efficiency point	P_{BEP}	121	Pa
Maximum airflow	Q_{max}	283,3	m ³ /h
Measured electric power input at best efficiency point	W_{BEP}	62	W
Nominal power of the lighting system	W_L	4	W
Average illumination of the lighting system on the cooking surface	E_{moyen}	145	lux
Lighting Efficiency	LE_{hotte}	36,3	lux/W
Lighting efficiency class		A	
Grease Filtering Efficiency	GFE_{hotte}	47,3	
Grease Filtering Efficiency class		F	
Measured power consumption off mode	P_O	0,0	W
Sound power level	L_{WA}	61	dB

The method of measurement and calculation of the above table is in accordance with Commission Regulation (EU) No 65/2014 and 66/2014





CONTINENTAL EDISON
120-126 quai de Bacalan
CS11584
33000 Bordeaux

Importé par A.M.C.
123 quai Jules Guesde
94400 Vitry sur Seine

Note :

The following recommendations specify how to reduce the overall environmental impact of the cooking process.

- (1) Install the range hood in a suitable location with good ventilation.
- (2) Clean the cooker hood regularly so that nothing blocks the air.
- (3) Do not forget to turn off the hood lamp once cooking is complete.
- (4) Do not forget to turn off the range hood once cooking is complete.

Disassembly Information

Do not disassemble the unit in a manner that is not indicated in the operating instructions. This device must not be disassembled by the user. At the end of its life cycle, the appliance must not be disposed of with household waste. For recycling tips, please contact your local administration or dealer.

ENVIRONMENTAL PROTECTION

Electrical and electronic equipment is subject to selective collection.

Do not dispose of used electrical and electronic equipment with unsorted household waste; instead, take part in their selective collection.

It is for this reason that your appliance, as indicated by the symbol on its nameplate or on the packaging, must never be thrown in a public or private bin intended for household waste.

The user has the right to deposit the device in public collection places that selectively dispose of the waste to be recycled or reused for other applications.

The packaging is recyclable.





Continental Edison

www.continentaledison.fr

