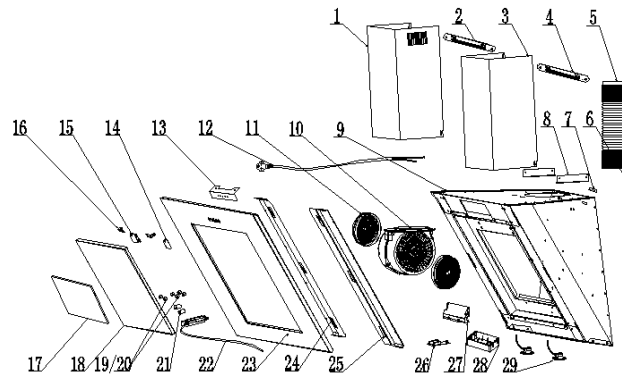
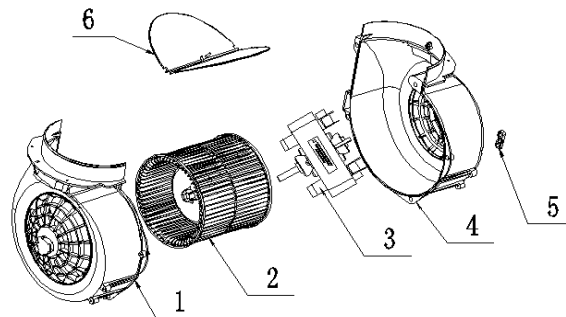


CONTINENTAL EDISON CEHDI6450FULLIX

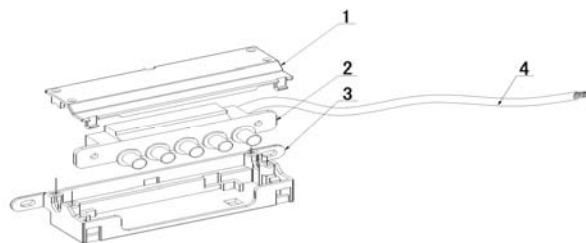
Vue GENERALE



Vue MOTEUR



Vue CLAVIER



Vue CHASSIS

