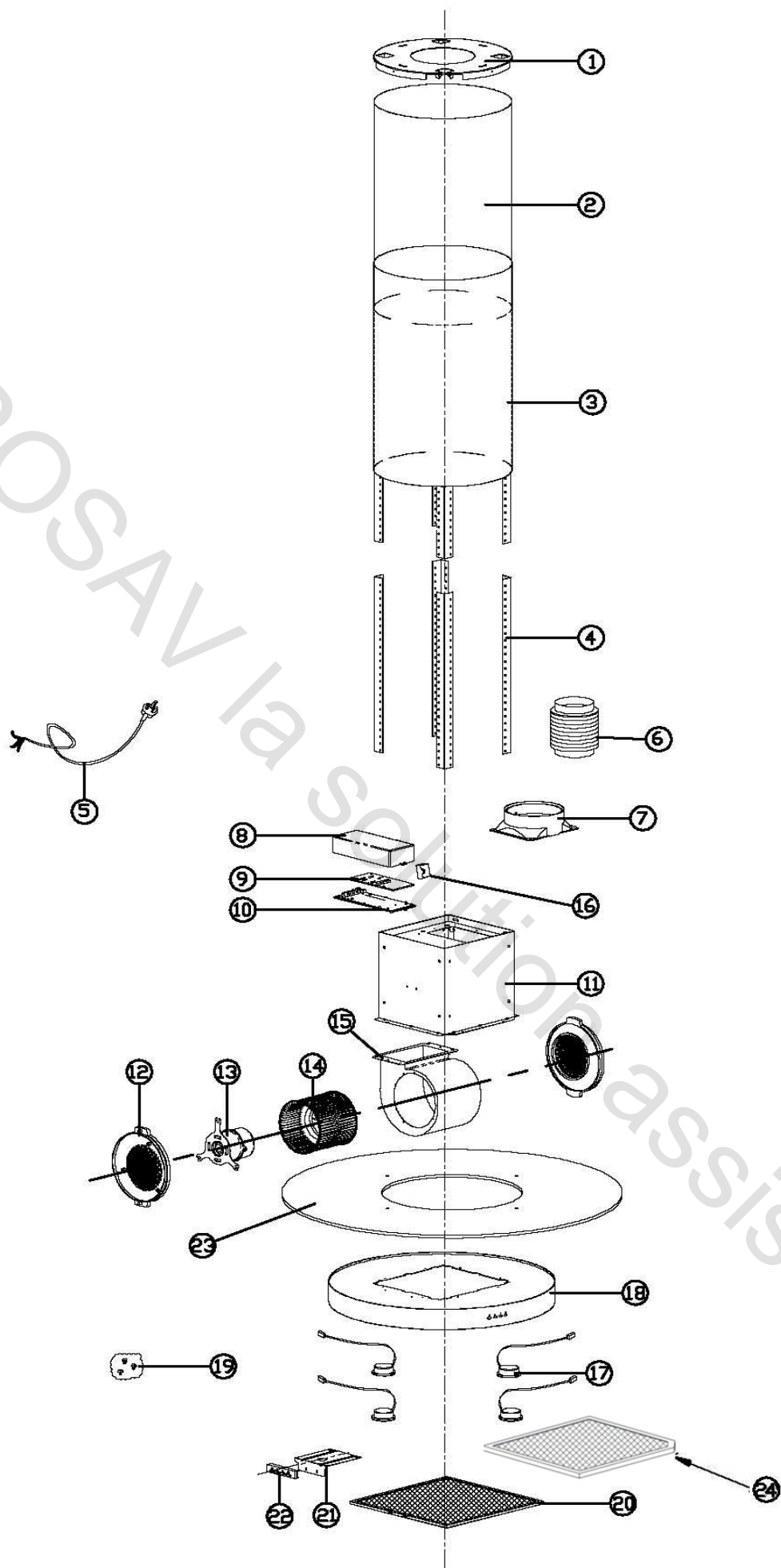


EUROSAV la Solution d'assistance



CONTINENTAL EDISON CEHCC90CR

POS.	NAME	MATERIAL	QUANTITY
1	EMBOUT SUPERIEUR DE CONDUIT	CAHB01	1
2	CONDUIT INTERNE	CAIC01	1
3	CONDUIT EXTERNE	CAOC01	1
4	ANGLE RENFORT DE CHEMINEE	CAAJ01	8
5	CORDON D' ALIMENTATION	CAPC01	1
6	GAINÉ D' EVACUATION	CAFP01	1
7	BUSE DE SORTIE D' AIR	CAOV01	1
8	BOITIER DE PLATINE	CAJB01	1
9	PLATINE DE PUISSANCE	CAPB01	1
10	COUVERCLE DE BOITIER	CABB01	1
11	CORPS CENTRAL	CACA01	1
12	GRILLE AVANT DE CARTER	CAGR01	2
13	MOTEUR DE VENTILATION	CAMO01	1
14	TURBINE DE VENTILATION	CAIM01	1
15	CARTER MOTEUR	CAMH01	1
16	CONDENSATEUR	CACP01	1
17	LAMPE HALOGENE	CAHL01	4
18	PANNEAU INFERIEUR	CAPA01	1
19	VIS DE FIXATION	CASC01	1
20	FILTRE ALUMINIUM	CAAF01	1
21	SUPPORT DE CLAVIER	CASB01	1
22	CLAVIER	CASW01	1
23	VITRE CIRCULAIRE	CAGL01	1
24	FILTRE CHARBON	CACF01	1