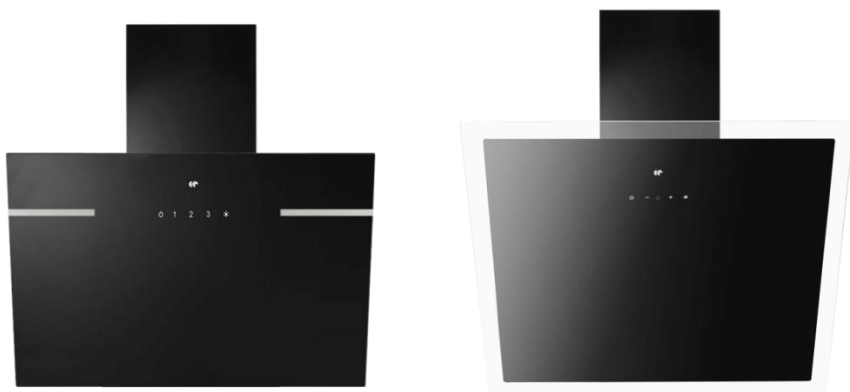




Continental Edison



CEH6052BVB & CEH6052FULLB

Hotte décorative - Decorative Hood

Guide d'utilisation - User manual

Lisez ce guide attentivement avant d'installer et d'utiliser ce produit et conservez-le pour consultation ultérieure.

Merci d'avoir choisi Continental Edison. Ce Guide d'Utilisation et d'Entretien est conçu pour vous fournir toutes les informations nécessaires concernant l'installation, l'utilisation et l'entretien de l'appareil.

Afin de faire fonctionner l'appareil correctement et de manière sécurisée, lisez ce guide d'utilisation attentivement avant d'installer et d'utiliser le produit.

Table des matières

Trouver des informations.....	2
Instructions de sécurité importantes.....	3
Lampe.....	9
Description du produit.....	10
Description des pièces.....	11
Installation de la hotte.....	12
Préparation avant installation.....	12
Installation (Mode extraction).....	12
Recommandations pour la fixation murale.....	13
INSTALLATION.....	14
Installation du filtre à charbon.....	19
Nettoyage.....	20
Fonctions du panneau de contrôle.....	21
Informations techniques.....	23
Informations complémentaires.....	25

IMPORTANT: Conservez ce guide pour l'agence de contrôle électrique.

Lorsque vous utilisez les appareils électriques, les précautions de sécurité essentielles doivent toujours être suivies, notamment les suivantes:

- Ces instructions sont fournies dans l'intérêt de votre sécurité, lisez-les soigneusement avant d'installer ou d'utiliser cet appareil.
- Cet appareil a été conçu pour être utilisé comme une hotte aspirante (l'évacuation de l'air à l'extérieur) ou une hotte filtrante (le recyclage de l'air à l'intérieur).
- Tous les travaux d'installation doivent être effectués par une personne compétente ou un électricien qualifié.
- Cet appareil doit être installé correctement par un personnel qualifié, en suivant strictement les instructions du fabricant.
- **ATTENTION** : Les surfaces accessibles peuvent devenir chaudes pendant l'utilisation avec des appareils de cuisson.
- Gardez les enfants éloignés de cet appareil.

- Il est fortement recommandé que cet appareil soit tenu à l'écart des bébés et des jeunes enfants.
- Cet appareil peut être utilisé par des enfants âgés d'au moins 8 ans et par des personnes ayant des capacités physiques, sensorielles ou mentales réduites ou dénuées d'expérience ou de connaissance, s'ils (si elles) sont correctement surveillé(e)s ou si des instructions relatives à l'utilisation de l'appareil en toute sécurité leur ont été données et si les risques encourus ont été appréhendés. Les enfants ne doivent pas jouer avec l'appareil. Le nettoyage et l'entretien par l'utilisateur ne doivent pas être effectués par des enfants sans surveillance.
- Vérifiez régulièrement la fiche et le câble d'alimentation pour déceler tout signe de détérioration éventuelle. Si le câble d'alimentation est endommagé, il doit être remplacé par le fabricant, son service après-vente ou des personnes de qualification similaire afin d'éviter un danger.

- Ne pas laisser le câble d'alimentation toucher les parties chaudes de l'appareil.
- Afin d'éviter d'endommager le câble d'alimentation, assurez-vous qu'il n'est pas coincé en dessous de l'appareil ou dans l'appareil.
- Ne pas utiliser d'aérosols à proximité immédiate de l'appareil.
- Veuillez à jeter le matériel d'emballage avec soin.
- Nous vous recommandons également de prendre une particulière attention pendant l'utilisation et lors du nettoyage. Référez-vous aux instructions dans la section «NETTOYAGE ».
- Ne pas utiliser un nettoyeur à vapeur.
- L'appareil n'est pas destiné à être mis en fonctionnement au moyen d'une minuterie extérieure ou par un système de commande à distance séparée.

- **MISE EN GARDE** : Lors d'une utilisation en extraction, référez-vous aux réglementations nationales sur les systèmes de ventilation des bâtiments. Ne reliez pas le tuyau d'évacuation à un système de ventilation de type VMC, à un conduit de fumée (cheminée, chaudière,...). Vérifiez également l'absence de perturbation avec la ventilation de la pièce lors de la présence d'appareils fonctionnant au gaz (chauffe-eau, gazinière,...). En cas de doute, utilisez la hotte en mode recyclage.
- Une ventilation convenable de la pièce doit être prévue lorsque la hotte est utilisée simultanément avec des appareils utilisant du gaz ou un autre combustible.
- L'air ne doit pas être évacué par un conduit qui est utilisé pour évacuer les fumées des appareils fonctionnant au gaz ou à d'autres combustibles. Les règles concernant l'évacuation de l'air doivent être respectées.

- **MISE EN GARDE** : L'appareil peut s'arrêter de fonctionner lors d'une décharge électrostatique (par exemple, la foudre.) Cela ne comporte aucun risque de dommages. Eteignez l'appareil et débranchez-le de la prise de courant. Branchez l'appareil de nouveau après une minute.
- Afin d'éviter le risque d'incendie, nettoyez régulièrement le filtre métallique et surveillez constamment les casseroles contenant de l'huile chaude.
- Ne pas flamber d'aliments sous la hotte de cuisine.
- Ne pas utiliser l'appareil s'il montre des signes de dommages ou s'il est en état imparfait. Contactez le centre de service après-vente.
- Lors de l'installation, toujours respectez les distances suivantes entre le dessus de la cuisinière ou de la plaque de cuisson et la partie la plus basse de la hotte aspirante
 - Plaques à gaz: 800mm
 - Plaques électriques: 700mm

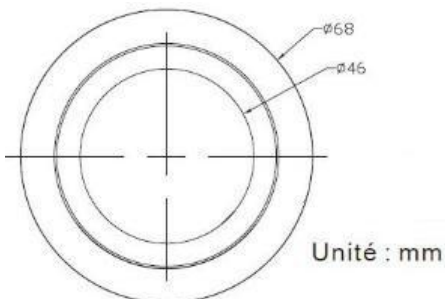
- **MISE EN GARDE** : Il y a des risques de choc électrique et d'incendie, si le nettoyage n'est pas effectué conformément aux instructions.
- **MISE EN GARDE** : Pour raison de sécurité, utilisez seulement des vis de même dimensions que celles indiquées.
- **MISE EN GARDE** : Le non-respect des consignes d'installation peut entraîner des graves blessures.
- **MISE EN GARDE** : Avant de brancher l'appareil, coupez l'électricité et vérifiez que l'alimentation électrique à votre domicile correspond à celle indiquée sur sa plaque signalétique.

RISQUE DE CHOC ELECTRIQUE

Le non-respect de ces instructions peut entraîner un incendie ou un choc électrique.

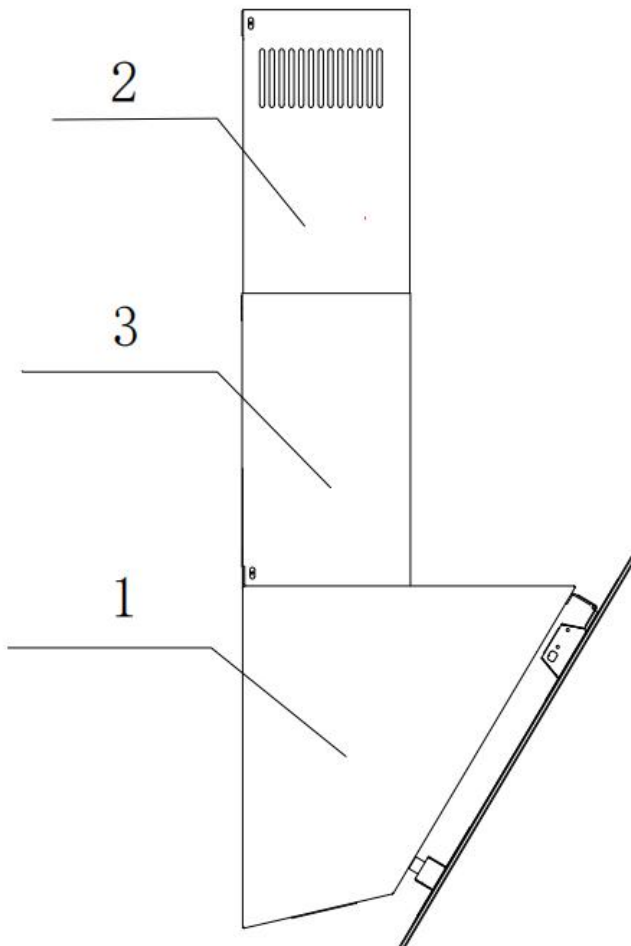
Les ampoules disponibles, et les codes ILCOS D correspondants et les images de ces lampes : Utilisation dans une lampe de type (ou utilisation dans une lampe de type alternatif) DSR-1.5-S-68 (code ILCOS D respectant la norme IEC 61231).

- Lampe à LED non remplaçable
- Puissance maximale : 1.5W
- Plage de tension : 12V
- Dimensions:


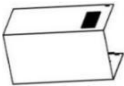
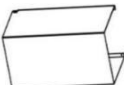




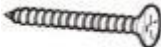
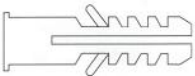




Description du produit

1. Corps de la hotte
2. Cheminée supérieure
3. Cheminée inférieure



Description des pièces

Index	Description	Illustration	Quantité
PL-1	Corps de la hotte		1
PL-2	Cheminée supérieure (300mm)		1
PL-3	Cheminée inférieure (300mm)		1
PL-4	Support de la cheminée supérieure		1
PL-5	Support de la cheminée inférieure		1
PL-6	Support de la hotte de cuisine		1
PL-7	Vis (ST4 x 8 mm)		6
PL-8	Vis (ST4 x 30 mm)		7
PL-9	Chevilles $\varnothing 8 \times \varnothing 6$ (Non incluses)		7
PL-10	Filtre à charbon		2
PL-11	Tuyau d'évacuation (Φ 150mm)		1

Préparation avant installation

ATTENTION

Retirez précautionneusement le carton. Portez des gants pour protéger vos mains des arêtes coupantes

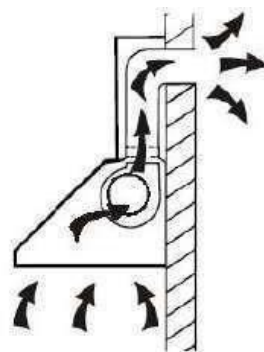
ATTENTION

Retirez le film de protection du produit avant de le mettre en service.

Installation (Mode extraction)

Si le mur comporte une ouverture donnant sur l'extérieur, votre hotte peut être raccordée comme indiqué sur le schéma ci-dessous au moyen d'un tuyau d'évacuation ou de n'importe quel conduit d'extraction

approprié, par exemple une gaine flexible en aluminium ou constituée d'un autre matériau ininflammable dont le diamètre intérieur est inférieur à 150mm.



Recommandations pour la fixation murale

N'apportez aucune modification à l'appareil ou à son support de fixation sur le mur !

Avant d'installer l'appareil, vérifiez l'état du mur sur lequel il sera fixé : le mur doit être en bon état, il ne doit pas présenter de dommages (fissures, affaissement, humidité, ...).

Ne percez pas de trou à proximité d'anciens trous, même rebouchés

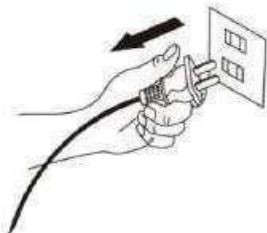
Consultez impérativement un professionnel du bâtiment pour utiliser le système d'ancrage (vis, chevilles, ...) approprié au matériau qui constitue votre mur, ainsi qu'au poids de l'appareil. Respectez le diamètre des vis de fixation indiqué dans la présente notice.

Ne modifiez pas les trous destinés à fixer l'appareil ou son support de fixation sur le mur.

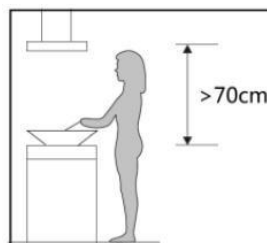
Percez le mur à l'aide d'un foret de dimension adaptée au système d'ancrage. Retirez les débris et la poussière. Vérifiez régulièrement les points de fixation de l'appareil sur le mur. Resserrez-les si nécessaire.

INSTALLATION

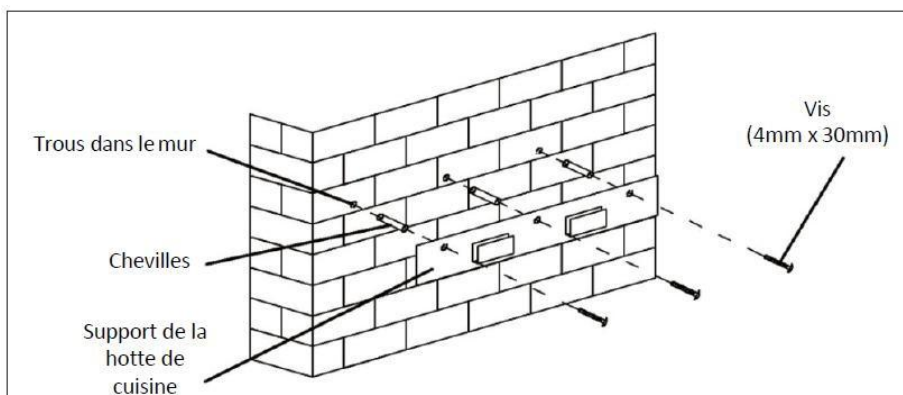
Avant de procéder à l'installation, assurez-vous que l'appareil n'est pas branché sur une prise électrique.



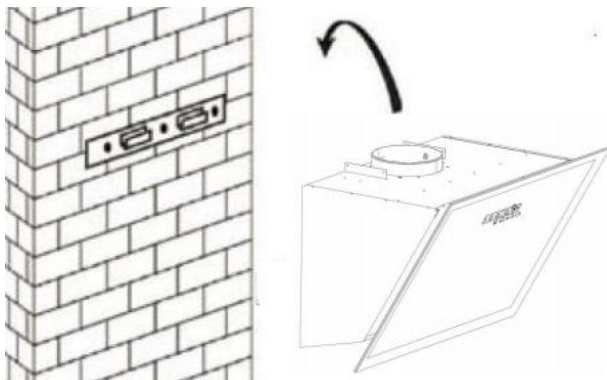
La hotte doit être placée à 70cm minimum au-dessus de la table de cuisson.



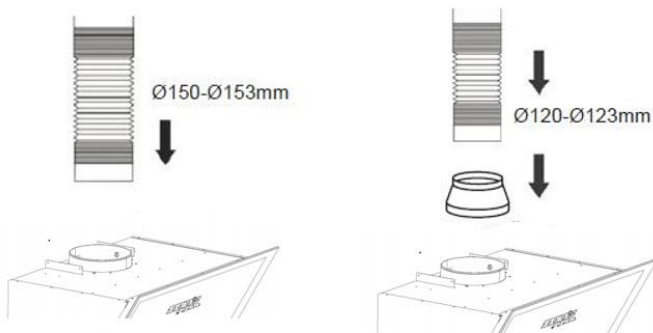
Étape 1. Percez 3 trous ($\Phi 8\text{mm}$ à adapter en fonction de vos chevilles) pour fixer le support. Vissez et serrez le support sur le mur avec les vis 3 Vis (ST4x30mm) et 3 chevilles (non fournies)



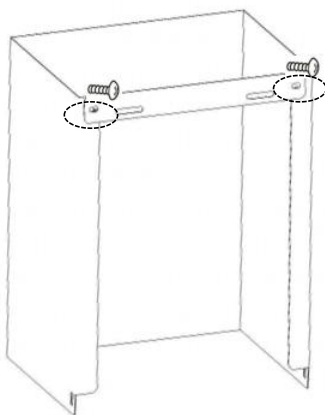
Étape 2. Positionnez la hotte de cuisine, puis accrochez-la l'aide des deux encoches du support mural.



Étape 3. (Si le mode d'installation d'extraction est choisi) Placez le tuyau d'évacuation Ø150-Ø153mm (fourni) sur la sortie d'air, comme indiqué ci-dessous. Si la taille de votre tuyau d'évacuation est de Ø120 - Ø123mm, vous devez d'abord monter l'adaptateur fourni sur la sortie d'air, comme indiqué ci-dessous.

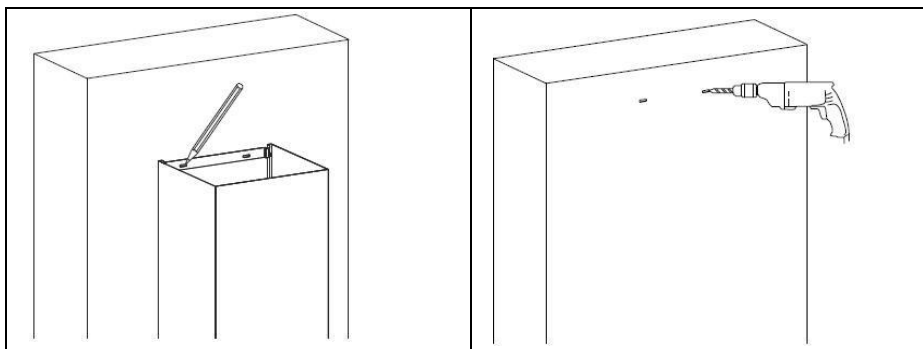


Étape 4. Vissez le support de cheminée inférieure sur la cheminée inférieure avec 2 vis (ST4x8mm).

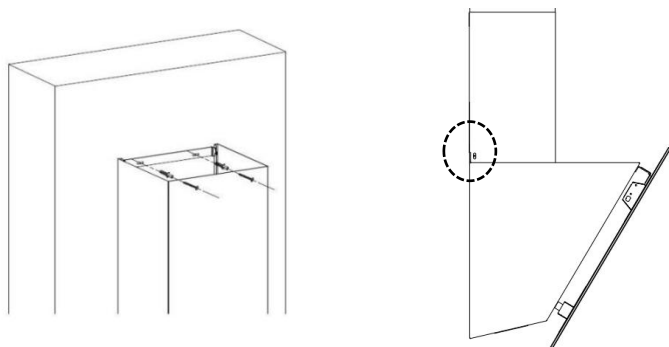


Étape 5. Installez la cheminée inférieure dans l'appareil, puis marquez la position des trous sur le mur.

Étape 6. Désinstallez la cheminée inférieure, puis percez des trous dans le mur : trou pour chevilles avec des vis de diamètre $\Phi 4$ mm

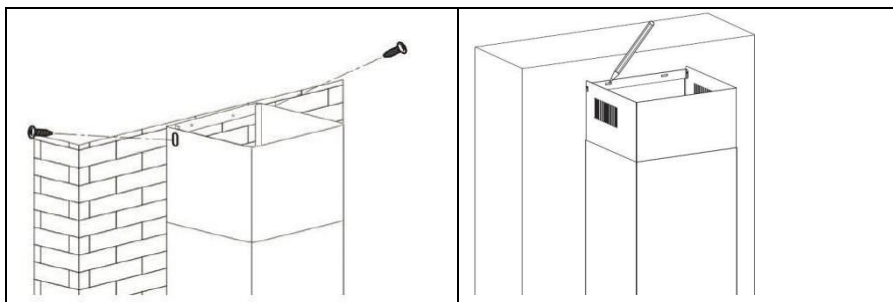


Étape 7. Installez à nouveau la cheminée inférieure sur l'appareil, puis vissez-la au mur à l'aide de 2 vis de diamètre Φ 4 mm et les chevilles (non fournies) correspondantes. Baissez également la cheminée et le capot avec 2 vis (ST4x8mm)



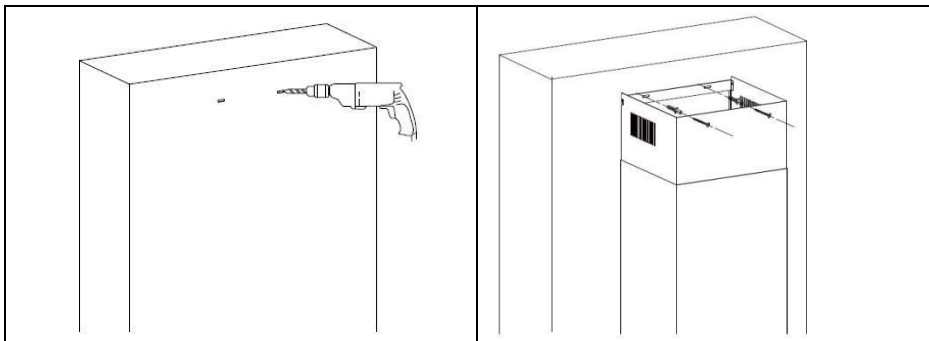
Étape 8. Fixer le support de cheminée supérieure sur la cheminée supérieure par 2 vis ST4 x 8mm.

Étape 9. Tirez la cheminée supérieure vers le haut à la hauteur de la cible et marquez les emplacements des trous sur le mur.



Étape 10. Retirez la cheminée supérieure puis percer des trous dans le mur.

Étape 11. Remplacez la cheminée supérieure à nouveau, puis fixez-la au mur à l'aide de 2 vis ST4x30mm.



Mode recyclage:

Si vous n'avez pas de sortie vers l'extérieur, aucun tuyau en plastique n'est requis et l'installation est similaire à celle décrite ci-dessus. Et vous devez assembler les filtres à charbon qui sont utilisés pour piéger les odeurs.

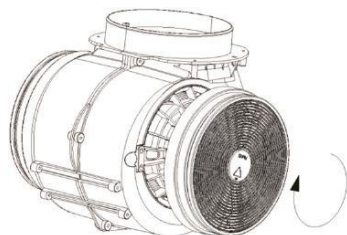
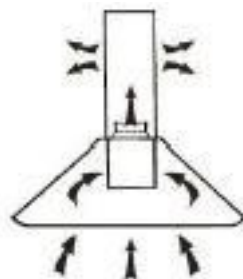
Placer le filtre à charbon dans l'unité et la tourner dans le sens horaire. Répétez la même de l'autre côté.

NOTE:

Assurez-vous que les filtres sont correctement fixés. Dans le cas contraire, ils pourraient tomber et causer des dommages.

Lorsque des filtres à charbon sont utilisés, la puissance d'aspiration est diminuée.

Le filtre à charbon doit être remplacé au moins une fois par an en fonction de la fréquence d'utilisation de la hotte.



Fermer

Concernant les instructions de nettoyage et d'entretien de l'appareil, veuillez vous reporter aux paragraphes ci-dessous de ce manuel.

Attention! Avant le nettoyage, éteignez l'appareil et débranchez-le.

Nettoyage régulier

Utilisez un chiffon doux imbibé d'eau tiède savonneuse tiède ou de détergent ménager. N'utilisez jamais de tampons métalliques, de produits chimiques, de matériaux abrasifs ou de brosses dures pour nettoyer l'unité.

Nettoyage mensuel pour filtre à graisse

ESSENTIEL: Nettoyer le filtre tous les mois peut prévenir tout risque d'incendie.

Le filtre capte la graisse, la fumée et la poussière. Cela affecte donc directement l'efficacité de la hotte. S'il n'est pas nettoyé, les résidus de graisse (potentiellement inflammables) satureront le filtre. Nettoyez-le avec un détergent ménager.

Attention!

La lampe ne doit pas être recouverte d'isolation thermique ou d'autres matériaux.

Avis! Allumez uniquement les lumières pendant le fonctionnement de l'appareil. N'allumez pas les lumières pour éclairer la cuisine.

1.Modèle avec panneau de contrôle TC-1



N'appuyez jamais sur plus d'une touche en même temps.

 Bouton ON/OFF pour la hotte

 ON/OFF pour l'éclairage

1 Faible vitesse moteur, adaptée à la cuisson qui produit peu de vapeur.

2 Vitesse moyenne, adaptée à la cuisson standard/quotidienne.

3 Vitesse élevée, appropriée pour la cuisson qui produit beaucoup de vapeur de cuisson.

2. Modèle avec panneau de contrôle TC-2



Touche marche / arrêt

Pour allumer / éteindre le moteur.

Touche vitesse plus

Pour augmenter la vitesse du moteur.

Touche de diminution de la vitesse

Pour diminuer la vitesse.

Touche éclairage

Affichage numérique

Affichage de la vitesse du moteur: "1" pour vitesse lente, "2" pour vitesse moyenne, "3" pour vitesse élevée.

Minuterie rapide:

Appuyez simultanément sur **+** et **-** pendant 1 s.

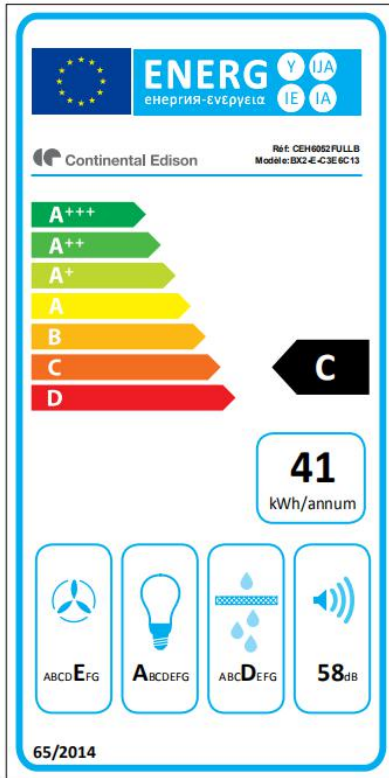
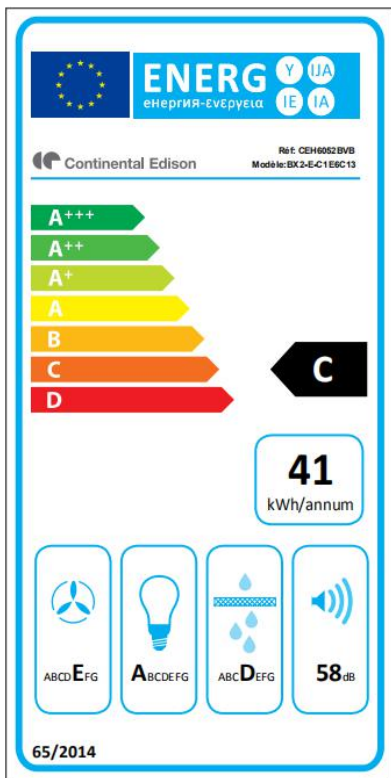
L'affichage numérique clignote et le compte à rebours démarre pour 5 minutes. Après 5 minutes, le moteur et la lumière s'éteignent automatiquement et un bip sonore se fait entendre pendant 1 seconde.

	Symbole	Valeur	Unité
Identification :	Réf : CEH6052BVB & CEH6052FULLB		
	Modèles : BX2-E-C1E6C13 & BX2-E-C3E6C13		
Consommation d'énergie annuelle	AEC_{hotte}	40,7	kWh/a
Classe d'efficacité énergétique		C	
Facteur d'accroissement dans le temps	f	1,6	
Efficacité fluidodynamique	FDE_{hotte}	10,1	
Classe d'efficacité fluidodynamique		C	
Indice d'efficacité énergétique	EEl_{hotte}	76,5	
Débit d'air mesuré au point de rendement maximal	Q_{BEP}	282	m ³ /h
Pression d'air mesurée au point de rendement maximal	P_{BEP}	85	Pa
Débit d'air maximal (Réglage Boost)	Q_{max}	--	m ³ /h
Débit d'air maximal (réglage le plus élevé)		483,9	m ³ /h
Débit d'air au point de travail (réglage le plus bas)		321,5	m ³ /h
Puissance électrique à l'entrée mesurée au point de rendement maximal	W_{BEP}	65.9	W
Puissance nominale du système d'éclairage	W_L	3	W

Informations techniques

Eclairage moyen du système d'éclairage sur la surface de cuisson	E_{moyen}	600mm:101 >600mm:92	lux
Efficacité lumineuse	LE_{hotte}	600mm:33,6 >600mm:30,6	lux/W
Classe d'efficacité lumineuse		A	
Efficacité de filtration des graisses	GFE_{hotte}	73,8(pour avec un filtre) 74,7(pour avec deux filtres)	
Classe d'efficacité de filtration des graisses		D	
Consommation d'électricité mesuré en mode "arrêt"	P_0	0,48	W
Niveau de puissance acoustique	L_{WA}	Réglage Boost:-- Réglage le plus élevé: 58 Réglage le plus bas: 54	dB

La méthode de mesure et de calcul du tableau ci-dessus est conforme au règlement de la Commission (UE) N° 65/2014 et 66/2014



CONTINENTAL EDISON

120-126 quai de Bacalan
CS11584

33000 Bordeaux

Importé par A.M.C.

123 quai Jules Guesde
94400 Vitry sur Seine



Remarque :

Les recommandations suivantes précisent comment réduire l'impact environnemental global du processus de cuisson.

- (1) Installer la hotte de cuisson à un endroit approprié disposant d'une bonne ventilation.
- (2) Nettoyer la hotte de cuisson régulièrement afin que rien ne bloque l'air.
- (3) Ne pas oublier d'éteindre la lampe de la hotte de cuisine une fois la cuisson terminée.
- (4) Ne pas oublier d'éteindre la hotte de cuisine une fois la cuisson terminée.

Informations sur le démontage

Ne pas démonter l'appareil d'une manière qui n'est pas indiquée dans le mode d'emploi. Cet appareil ne doit pas être démonté par l'utilisateur. À la fin de son cycle de vie, l'appareil ne doit pas être mis au rebut avec les déchets ménagers. Pour des conseils sur le recyclage, veuillez contacter votre administration locale ou votre revendeur.

DÉCHET RESPECTANT L'ENVIRONNEMENT

Les équipements électriques et électroniques font l'objet d'une collecte sélective.

Ne jetez pas les équipements électriques et électroniques usagés avec les déchets ménagers non triés, participez au contraire à leur collecte sélective.

C'est pour cette raison que votre appareil, tel que le signale le symbole apposé sur sa plaque signalétique ou sur l'emballage, ne doit en aucun cas être jeté dans une poubelle publique ou privée destinée aux ordures ménagères

L'utilisateur a le droit de déposer l'appareil dans des lieux publics de collecte procédant à un tri sélectif des déchets pour être soit recyclé, soit réutilisé pour d'autres applications.

L'emballage est recyclable.



Read this guide carefully before installing and using this product and keep it for future reference.

Thank you for choosing Oceanic. This Use and Maintenance Guide is designed to provide you with all the necessary information regarding the installation, use and maintenance of the appliance.

In order to operate the unit properly and securely, read this user guide carefully before installing and using the product.

Contents

Find some informations.....	27
Important safety instructions.....	28
Lamp.....	34
Description of the pieces.....	35
Installing the hood.....	37
Preparation before installation.....	37
Installation (Mode extraction).....	37
Recommendations for mounting.....	38
Installation.....	39
Carbon filter installation.....	44
Cleaning.....	45
Control Panel Functions.....	46
Technical informations.....	48
Further information.....	50

IMPORTANT: Keep this guide for the electrical control agency.

When using electrical appliances, basic safety precaution should always be followed, including the following:

- These instructions are for your safety. Please read through them thoroughly prior to installation.
- This appliance has been designed for use as an exhausting (air evacuation to the outside) or filtering (indoor air re-cycling) hood.
- All installation work must be carried out by a competent person or qualified electrician.
- This appliance must be installed correctly by a suitably qualified person, strictly following the manufacturer's instructions.
- **ATTENTION:** Accessible parts may become hot during use.
- Keep children away from this device.

- The Manufacturer highly recommends that this appliance be kept out of the reach of babies and small children.
- This appliance can be used by children aged from 8 years and above and persons with reduced physical, sensory or mental capabilities or lack of experience and knowledge if they have been given supervision or instruction concerning use of the appliance in a safe way and understand the hazards involved. Children shall not play with the appliance. Cleaning and user maintenance shall not be made by children without supervision.
- Regularly check the power plug and power cord for signs of damage. If the supply cord is damaged, it must be replaced by the manufacturer, its service agent or similarly qualified persons in order to avoid a hazard.
- Do not allow the electric cables to touch the hot parts of the appliance.

- Make sure that the power cord is not caught under or in the appliance and avoid damage to the power cable.
- Do not use flammable sprays in close vicinity to the appliance.
- Please dispose of the packing material carefully.
- We also recommend that you pay special attention during use and during cleaning. Refer to the instructions in the "CLEANING" section.
- A steam cleaner is not to be used.
- The appliance is not intended to be operated by means of external timer or separated remote-control system.

- **Warning:** When using for extraction, refer to the national regulations for building ventilation systems. Do not connect the exhaust pipe to a VMC type ventilation system, to a flue (chimney, boiler, ...). Also check the absence of disturbance with the ventilation of the room when there are gas appliances (water heater, gas stove, ...). If in doubt, use the hood in recycling mode.
- Proper ventilation of the room must be provided when the hood is used simultaneously with appliances using gas or other fuel.
- Air must not be discharged into a flue that is used for exhausting fumes from appliances burning gas or other fuels. The rules concerning the evacuation of the air must be respected.

- **Warning:** The hood may stop working during an electrostatic discharge (e.g.lightning). This involves no risk of damage. Switch off the electricity supply to the hood and reconnect after one minute.
- To avoid the risk of fire, clean the metal filter regularly and closely watch and regulate pans containing hot oil.
- Do not flame under the range hood.
- Do not use the hood if it shows signs of damage or imperfection. Contact customer services.
- When installing the appliance, make sure that the following distances between the top of cooker or hob and the lowest part of the cooker hood must be observed:
 - Gas hobs: 800mm
 - Electric hobs: 700mm

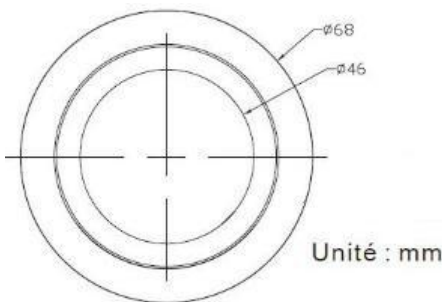
- **Warning:** There is a risk of electric shock and fire if cleaning is not carried out in accordance with the instructions.
- **Warning:** For safety reason, please use only the same size of fixing or mounting screw which are recommended in this instruction manual.
- **Warning:** Failure to install the screws or fixing device in accordance with these instructions may result in electrical hazards.
- **Warning:** Before connecting the hood: switch off the electricity supply and check that the supplied voltage and frequency coincide with that indicated on the appliance nameplate.

Electrical Shock Hazard

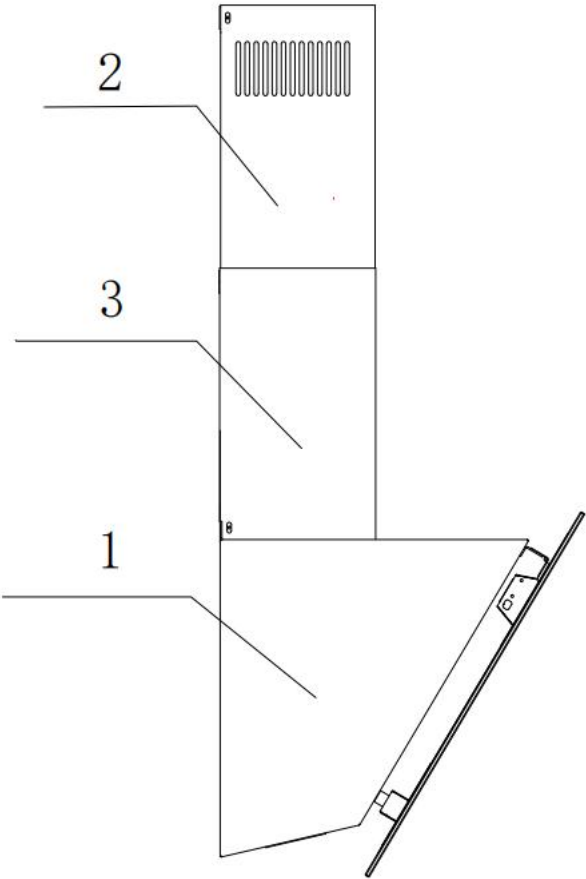
Failure to follow these instructions can result in death, fire, or electric shock.


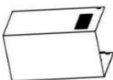





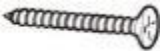



The available lamps and the correspondencelLCOS D codes and lamp pictures:Use type lamp (or use in alternative type lamp)DSR-1.5-S-68 (ILCOS D code in according to standardIEC 61231).

- Non-replaceable LED lamp
- Max wattage: 1.5 W
- Voltage range: 12V
- Dimensions:



- 1.Hood body
- 2.Upper chimney
- 3.Lower chimney



Index	Description	Illustration	Quantity
PL-1	Hood body		1
PL-2	Upper chimney (300mm)		1
PL-3	Lower chimney (300mm)		1
PL-4	Upper chimney bracket		1
PL-5	Lower chimney bracket		1
PL-6	Cooker hood bracket		1
PL-7	Screw (ST4 x 8 mm)		6
PL-8	Screw (ST4 x 30 mm)		7
PL-9	φ8×φ6 (Not include)		7
PL-10	Carbon filter		2
PL-11	Plastic pipe(Φ 150-153mm ; 1.5 meter flexible tube)		1

Preparation before installation

ATTENTION

Carefully remove the carton. Wear gloves to protect your hands from sharp edges.

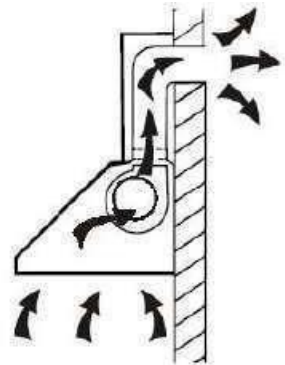
ATTENTION

Remove the protective film from the product before putting it into service.

Installation (Mode extraction)

If the wall has an opening to the outside, your hood may be connected as shown in the diagram below using the suitable

exhaust pipe (not supplied), such as ductwork, flexible aluminum or other non-flammable material with an inside diameter of less than 150mm.



Recommendations for wall mounting

Do not make any changes to the unit or its mounting bracket on the wall!

Before installing the device, check the condition of the wall on which it will be fixed: the wall must be in good condition, it must not show any damage (cracks, sagging, humidity, ...).

Do not drill a hole near old holes, even plugged

It is imperative that you consult a building professional to use the anchoring system (screws, dowels, etc.) appropriate to the material that constitutes your wall, as well as to the weight of the appliance. Observe the diameter of the fixing screws indicated in this manual.

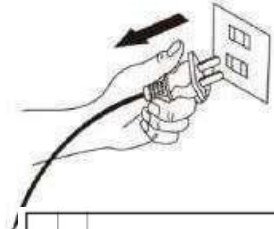
Do not modify the holes for securing the unit or its mounting bracket to the wall.

Drill the wall with a drill of the appropriate size for the anchoring system. Remove debris and dust.

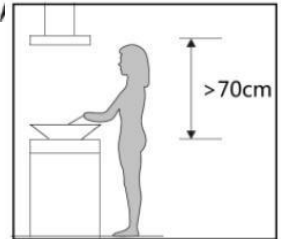
Regularly check the mounting points of the device on the wall. Tighten them if necessary.

INSTALLATION

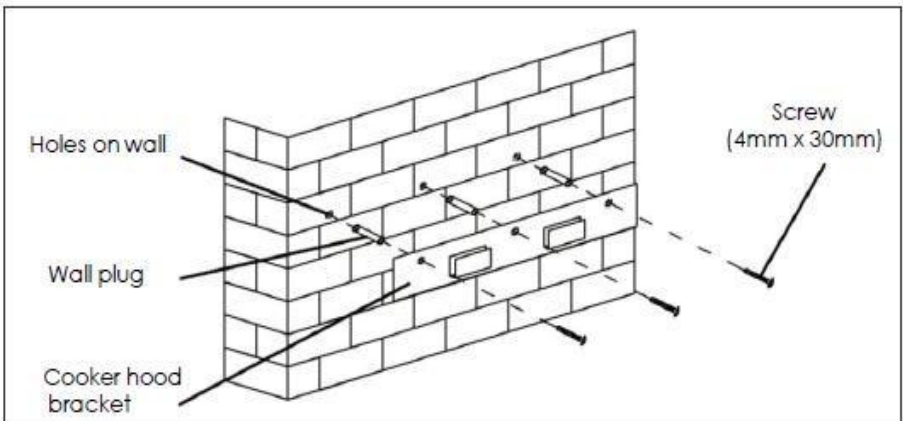
Before installing, make sure the unit is not plugged into an electrical outlet.



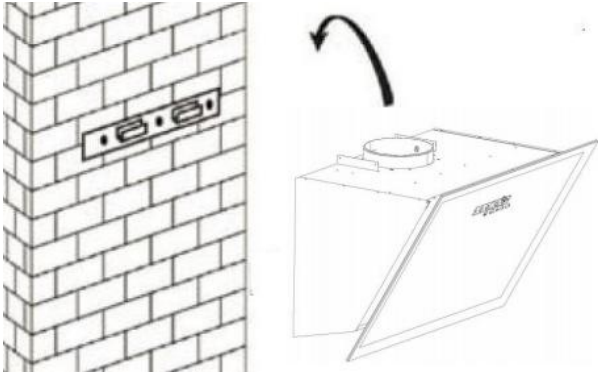
The hood must be placed at least 70 cm above the hob.



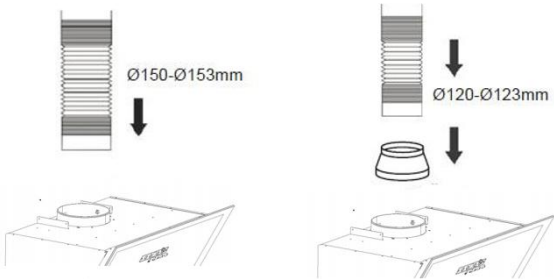
Step1. Drill 3 holes ($\Phi 8\text{mm}$ to adapt your wall plugs) to place the bracket. Screw and tighten the bracket to the wall with the screws 3 Screws (ST4x30mm) and 3 wall plugs (not supplied).



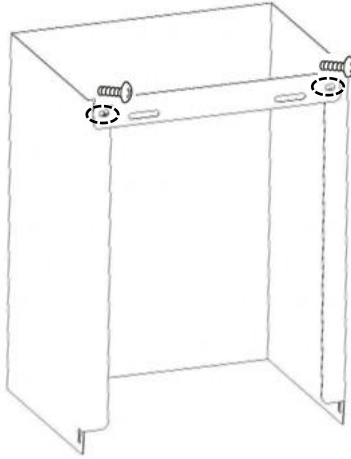
Step 2. Place the range hood and hook it by using the two notches on the wall bracket.



Step 3. (If the extraction installation mode is chosen) Place the $\text{Ø}150\text{-}\text{Ø}153\text{mm}$ plastic pipe (supplied) on the air outlet as shown below. If the size of your plastic pipe is $\text{Ø}120\text{ - } \text{Ø}123\text{mm}$, you must firstly assemble the adapter to the air outlet, as shown below.

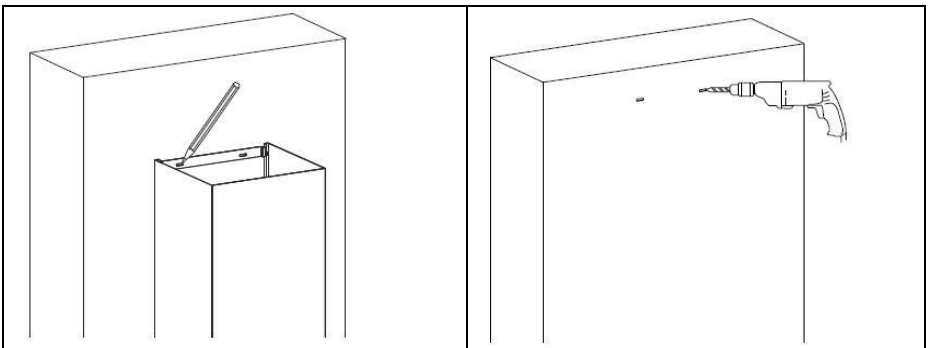


Step 4. Screw the lower chimney bracket on the lower chimney by using 2 screws(ST4x8mm).

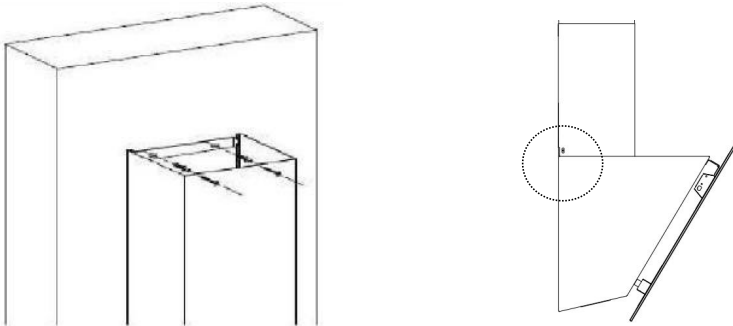


Step 5. Install the lower chimney on the appliance, and mark the holes position on the wall.

Step 6. Remove the lower chimney, then drill holes in the wall: hole with diameter $\Phi 4$ mm screw.

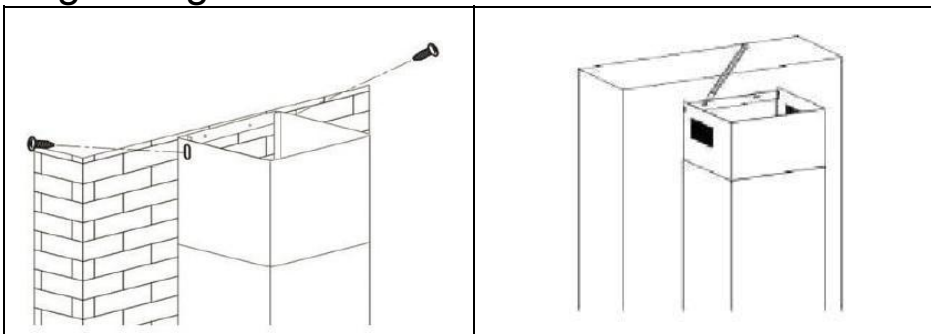


Step 7. Install the lower chimney on appliance again, then screw it to the wall with 2 screws of diameter Φ 4 mm and the corresponding wall plugs (not supplied). Also screw the chimney and the hood with 2 screws (ST4x8mm)



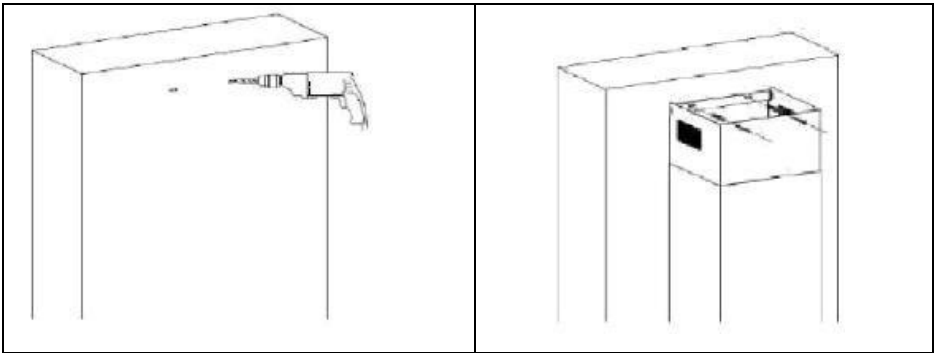
Step 8. Fix the upper chimney bracket on the upper chimney by 2 screws .ST4 x 8 mm

Step 9. Pull the upper chimney upwards to the target height and mark the holes on the wall.



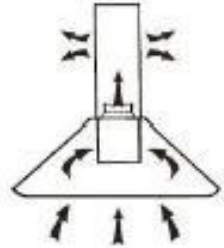
Step 10. Release the upper chimney and then drill holes on the wall.

Step 11. Pull out the upper chimney again, then fix it to the wall with 2 screws ST4x30mm.

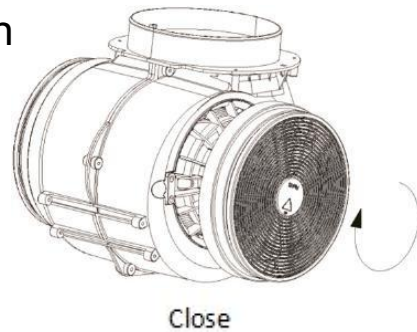


Recycling Mode:

If you do not have an outlet to the outside, plastic pipe is not required and the installation is similar to above. And you need to assemble the carbon filters which are used to trap odors.



Place the carbon filter into the unit and turn it clockwise. Repeat the same on the other side.



NOTE:

Make sure the filter is securely locked. Otherwise, it can fall and cause danger.

When charcoal filters are used, the suction power is decreased.

The carbon filter must be replaced at least once a year depending on how frequent the cooker hood used.

Regarding the instructions for the cleaning and maintenance of the appliance, please refer to below paragraphs of this manual.

Attention! Before cleaning switch the unit off and pull out the plug.

Regular Cleaning

Use a soft cloth moistened with hand-warm mildly soapy water or household cleaning detergent. Never use metal pads, chemical, abrasive material or stiff brush to clean the unit.

Monthly Cleaning for Grease Filter

ESSENTIAL: Clean the filter every month can prevent any risk of fire.

The filter collects grease, smoke and dust. It is directly affecting the efficiency of the cooker hood. If not cleaned, the grease residue (potential flammable) will saturate on the filter. Clean it with household cleaning detergent.

CAUTION! The lamp must not be covered by thermal insulation or other materials.






NOTICE! Only switch on the lights while the appliance is operating. Do not switch on the lights to lighten the room.

Do not touch the illuminant within 30 minutes after using the appliance.

1. Model with TC1 control panel



Never press more than one key at the same time.

-  ON/OFF
-  Light on/off.
-  1 Low motor speed, suitable for cooking which produces little cooking steam.
-  2 Medium motor speed, suitable for standard/daily cooking.
-  3 High motor speed, suitable for cooking which produces much cooking steam.

2. Model with TC2 control panel



On/Off key

It's used for turning on/off the fan.

Speed plus key

For increasing the speed of the fan

Speed decrease key

For decreasing the speed of the fan.

Light key

Digital display

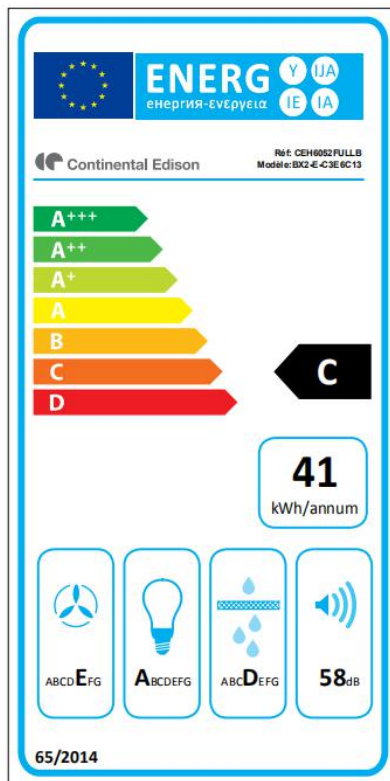
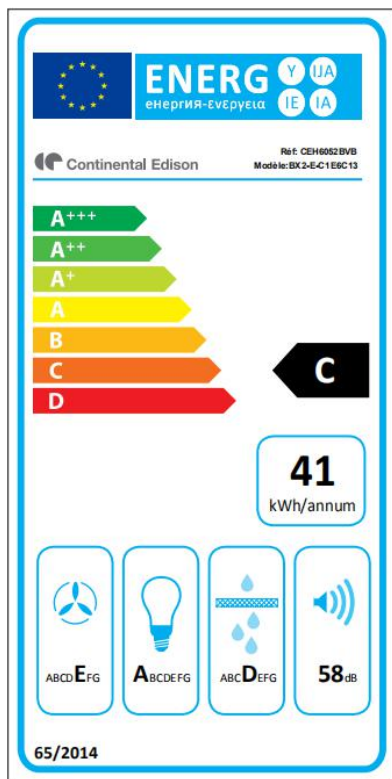
Fan speed display: "1" for Low speed, "2" for Medium speed, "3" for High speed.

Quick timer: Press **+** & **-** simultaneously for 1 second. The digital display flashes & the countdown starts for 5 minutes. After 5 minutes, the motor & light will turn off automatic & Buzzer sound for 1 second

	Symbol	Value	Unit
Model identification	Ref.:CEH6052BVB&CEH6052FULLB		
	Models:BX2-E-C1E6C13 & BX2-E-C3E6C13		
Annual Energy Consumption	AEC_{hotte}	40, 7	kWh/a
Energy Efficiency class		C	
Time increase factor	f	1,6	
Fluid Dynamic Efficiency	FDE_{hotte}	10,1	
Fluid Dynamic Efficiency class		C	
Energy Efficiency Index	EEl_{hotte}	76,5	
Measured air flow rate at best efficiency point	Q_{BEP}	282	m ³ /h
Measured air pressure at best efficiency point	P_{BEP}	85	Pa
Maximum air flow(Boost setting)	Q_{max}	--	m ³ /h
Maximum air flow(highest setting)		483,9	m ³ /h
Air flow at working point(highest setting)		438,0	m ³ /h
Air flow at working point(lowest setting)		321,5	m ³ /h
Measured electric power input at best efficiency point	W_{BEP}	65.9	W

Nominal power of the lighting system	W_L	3	W
Average illumination of the lighting system on the cooking surface	E_{moyen}	600mm:101 >600mm:92	lux
Lighting Efficiency	LE_{hotte}	600mm:33,6 >600mm:30,6	lux/W
Lighting efficiency class		A	
Grease Filtering Efficiency	GFE_{hotte}	73,8(pour avec un filtres) 74,7(pour avec deux filtres)	
Grease Filtering Efficiency class		D	
Measured power consumption off mode	P_O	0,48	W
Sound power level	L_{WA}	Boost setting:-- Highest setting:58 Lowest setting:54	dB

The method of measurement and calculation of the above table is in accordance with Commission Regulation (EU) No 65/2014 and 66/2014



CONTINENTALEDISON

120-126 quai de Bacalan
CS11584

33000 Bordeaux

Importé par A.M.C.

123 quai Jules Guesde
94400 Vitry sur Seine



Note :

The following recommendations specify how to reduce the overall environmental impact of the cooking process.

- (1) Install the range hood in a suitable location with good ventilation.
- (2) Clean the cooker hood regularly so that nothing blocks the air.
- (3) Do not forget to turn off the hood lamp once cooking is complete.
- (4) Do not forget to turn off the range hood once cooking is complete.

Disassembly Information

Do not disassemble the unit in a manner that is not indicated in the operating instructions. This device must not be disassembled by the user. At the end of its life cycle, the appliance must not be disposed of with household waste. For recycling tips, please contact your local administration or dealer.

ENVIRONMENTAL PROTECTION

Electrical and electronic equipment is subject to selective collection. Do not dispose of used electrical and electronic equipment with unsorted household waste; instead, take part in their selective collection.

It is for this reason that your appliance, as indicated by the symbol on its nameplate or on the packaging, must never be thrown in a public or private bin intended for household waste.

The user has the right to deposit the device in public collection places that selectively dispose of the waste to be recycled or reused for other applications.

The packaging is recyclable..





Continental Edison

www.continentaledison.fr

