



REFRIGERATEUR ENCASTRABLE

CCOINT177



## Table des matières

Consignes de sécurité importantes	- 1 -
Schéma du réfrigérateur	- 7 -
Transport et mise en route	- 8 -
Installation et conditions de fonctionnement	- 8 -
Utilisation et fonctions	- 16 -
Stockage des aliments	- 18 -
Utilisation efficace du réfrigérateur	- 24 -
Dégivrage, nettoyage et entretien	- 25 -
Localisation des pannes	- 27 -
Spécifications techniques	- 30 -



**Tous les papiers  
se trient et se recyclent**



**CET APPAREIL EST DESTINE A UN USAGE  
DOMESTIQUE UNIQUEMENT!**

**Veillez lire attentivement toutes les  
instructions avant la première utilisation et  
conservez-les pour une référence ultérieure.**

## **CONSIGNES DE SECURITE IMPORTANTES**

**Cet avertissement ne s'applique qu'au marché  
EUROPEEN!**

Lorsque vous utilisez un appareil électrique, les précautions de sécurité de base doivent toujours être respectées, y compris ce qui suit:

1. Cet appareil peut être utilisé par des enfants à partir de 8 ans et par des personnes ayant des capacités physiques, sensorielles ou mentales réduites ou un manque d'expérience et de connaissances à condition qu'elles aient été placées sous surveillance ou qu'elles aient reçu des instructions concernant l'utilisation de l'appareil en toute sécurité et qu'elles comprennent les

dangers encourus. Les enfants ne doivent pas jouer avec l'appareil. Le nettoyage et l'entretien par l'utilisateur ne doivent pas être effectués par des enfants, sans surveillance.

2. Les enfants âgés de 3 à 8 ans sont autorisés à placer et enlever des articles des appareils de réfrigération.

3. Si le câble d'alimentation est endommagé, il doit être remplacé par le fabricant, son service après-vente ou des personnes de qualification similaire afin d'éviter un danger.

4. **AVERTISSEMENT:** Maintenir dégagées les ouvertures de ventilation dans l'enceinte de l'appareil ou dans la structure d'encastrement.

5. **AVERTISSEMENT:** Ne pas utiliser de dispositifs mécaniques ou autres moyens pour accélérer le processus de dégivrage autres que ceux recommandés par le fabricant.

6. **AVERTISSEMENT:** Ne pas endommager le circuit de réfrigération.

7. **AVERTISSEMENT:** Ne pas utiliser d'appareils électriques à l'intérieur du compartiment de stockage des denrées, à moins qu'ils ne soient du type recommandé par le fabricant.

8. Ne pas stocker dans cet appareil des substances explosives telles que des aérosols contenant des gaz propulseurs inflammables.

9. Cet appareil est destiné à être utilisé dans des applications domestiques et similaires telles que:

- Les coins cuisines réservés au personnel des magasins, bureaux et autres environnements professionnels;

- Les fermes et l'utilisation par les clients des hôtels, motels et autres environnements à caractère résidentiel;

- Les environnements de type chambres d'hôtes;

- La restauration et autres applications similaires hormis la vente au détail.



10. Placer l'appareil contre un mur avec une distance n'excédant pas 75 mm et plus de 50 mm.

11. **AVERTISSEMENT:** Lors du positionnement de l'appareil, s'assurer que le cordon d'alimentation n'est pas coincé ni endommagé.

12. **AVERTISSEMENT:** Ne pas placer des prises de courant mobiles et multiples ni de blocs d'alimentations électriques portables à l'arrière de l'appareil.

13. Pour éviter la contamination des aliments, veuillez respecter les instructions suivantes:

- L'ouverture prolongée de la porte peut entraîner une augmentation importante de la température dans les compartiments de l'appareil.

- Nettoyez régulièrement les surfaces pouvant entrer en contact avec des aliments et les systèmes de vidange accessibles.

- Nettoyez les réservoirs d'eau s'ils n'ont pas été utilisés pendant 48h; rincez le système raccordé à une alimentation en eau si l'eau n'a pas été tirée pendant 5 jours.

- Conservez la viande et le poisson crus dans des récipients appropriés au réfrigérateur, de manière à ce qu'ils ne soient pas mis en contact avec d'autres aliments ni ne s'égouttent dessus.

- Les compartiments pour aliments surgelés à deux étoiles conviennent au stockage des aliments précongelés, au stockage ou à la fabrication de crème glacée et à la fabrication de glaçons.

- Les compartiments à une, deux et trois étoiles ne conviennent pas pour la congélation d'aliments frais.

- Si l'appareil de réfrigération reste vide pendant de longues périodes, éteignez, décongelez, nettoyez, séchez et laissez la porte ouverte pour éviter la formation de moisissure dans l'appareil.

14. Débranchez l'appareil de la prise de courant lors de

non-utilisation, avant d'installer ou de démonter les pièces, avant tout nettoyage.

15. Veillez à bien insérer la fiche dans la prise de courant lorsque vous branchez l'appareil.

16. Insérez la fiche dans la prise unique ayant une mise à la terre.

17. N'utilisez jamais l'appareil dans un endroit où des matières combustibles et inflammables sont conservées.

18. Pour les raisons de sécurité, assurez-vous de réparer ou remplacer les pièces dans un agent de service agréé.

19. Le moteur doit être lubrifié en permanence et ne nécessite aucun huile.

20. L'appareil doit être placé de façon à ce que la prise de courant soit facilement accessible.

21. Référez-vous à la réglementation locale concernant l'élimination de l'appareil, car il contient du gaz inflammable. Avant de jeter votre appareil usé, assurez-vous de retirer les portes pour éviter que les enfants ne soient coincés.

22. Assurez-vous que l'appareil soit débranché avant de le nettoyer.

23. Pour nettoyer cet appareil, utilisez un chiffon humide ou bien un produit de nettoyage pour les vitres. N'employez jamais de détergent abrasif ou de dissolvant.

24. Il est recommandé de ne pas utiliser ce réfrigérateur avec une rallonge électrique.

25. Ne pas placer de boisson ou plat chaud dans l'appareil.

26. Refermez la porte après utilisation afin d'éviter l'augmentation importante de température.

27. Ne pas placer l'appareil à proximité d'une source de chaleur ou directement à la lumière du soleil.

28. L'appareil doit être placé sur une surface plane et stable.

29. Ne pas poser d'objet lourd sur le réfrigérateur et ne

pas le mouiller.

30. Pour éviter tout risque d'électrocution, n'utilisez jamais cet appareil avec les mains humides, en vous tenant sur une surface humide ou dans l'eau.

31. Cet appareil ne doit pas être utilisé à l'extérieur et ne doit pas être exposé à la pluie.

32. Ne jamais tirer sur le câble d'alimentation pour débrancher l'appareil. Saisissez la fiche et tirez-la de la prise de courant.

33. Gardez le câble d'alimentation éloigné des surfaces chauffées.

34. Avant de brancher l'appareil, assurez-vous que la tension de la prise secteur à votre domicile correspond à celle montrée sur la plaque signalétique de l'appareil.

35. Branchez votre réfrigérateur dans une prise de courant indépendante et utilisez un fil de terre pour assurer la sécurité.

36. Quand le dégivrage a été effectué, ou quand le réfrigérateur cesse d'être utilisé, nettoyez l'appareil pour empêcher la propagation d'odeur.

37. Dégivrez le compartiment de congélation au moins une fois par mois, car un surplus de givre peut affecter la réfrigération.

38. En cas d'une coupure d'électricité, rebranchez l'appareil à l'alimentation électrique après 5 minutes afin d'éviter d'endommager le compresseur.

39. Il convient de surveiller les enfants pour s'assurer qu'ils ne jouent pas avec l'appareil.

40. Les appareils ne sont pas destinés à être mis en fonctionnement au moyen d'une minuterie extérieure ou par un système de commande à distance séparé.

41. L'appareil est équipé d'une prise de terre pour vous protéger d'éventuels risques électriques et doit être branché sur un socle de prise de courant comportant un contact de terre.

42. Il est recommandé d'examiner régulièrement le câble d'alimentation pour déceler tout signe de détérioration éventuelle, et l'appareil ne doit pas être utilisé si le câble est endommagé.

43. En ce qui concerne les informations pour remplacer les lampes d'éclairage de l'appareil, référez-vous au paragraphe «Éclairage» de la notice.

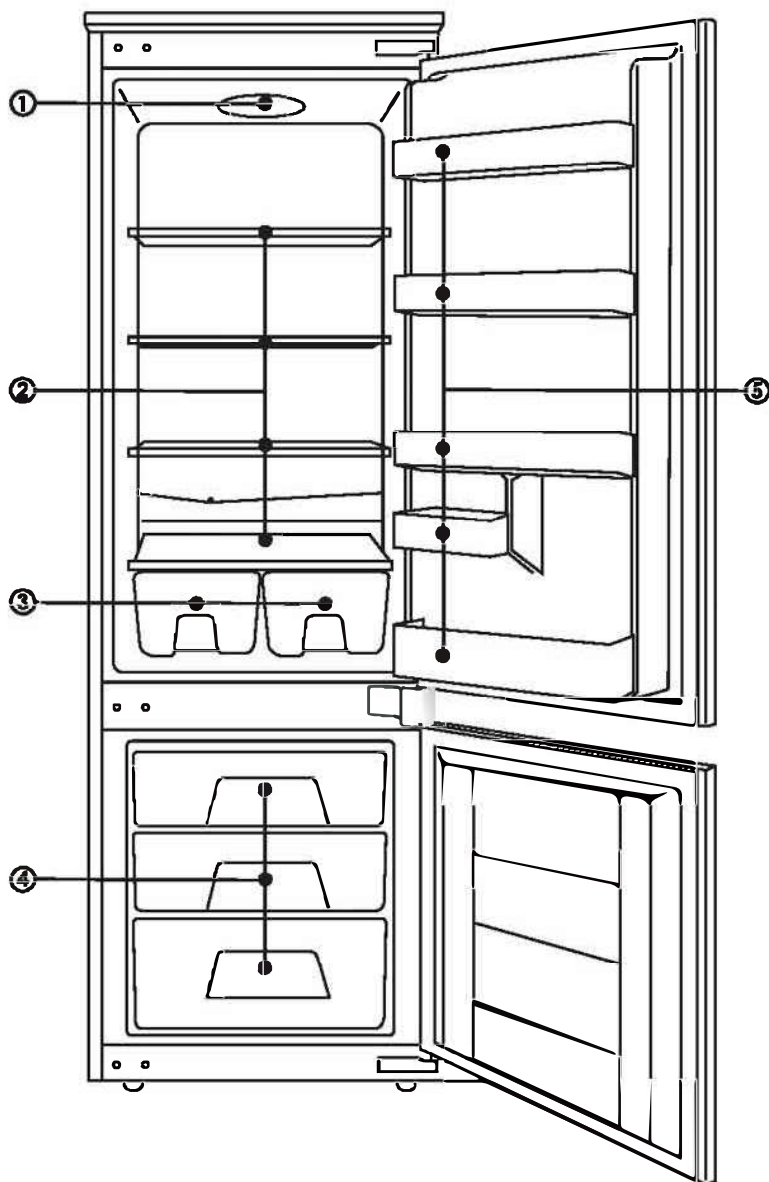
44. En ce qui concerne les informations pour l'installation, la manipulation, l'entretien et la mise au rebut de l'appareil, référez-vous aux paragraphes «Utilisation et fonctions» et «Localisation des pannes» de la notice.

45. Mise au rebut de l'appareil: Pour éviter toute nuisance envers l'environnement ou la santé humaine causée par la mise au rebut non contrôlée de déchets électriques, recyclez l'appareil de façon responsable pour promouvoir la réutilisation des ressources matérielles. La mise au rebut doit être faite de façon sûre dans des points de collecte publique prévus à cet effet. Les anciens réfrigérateurs peuvent contenir des CFC qui détruisent la couche d'ozone; contactez le centre de traitement des déchets le plus près de chez vous pour plus de détails sur les procédures correctes de mise au rebut.



46. **AVERTISSEMENT!** Risque d'incendie/matières inflammables. Maintenir votre appareil éloigné de toute source de flamme durant l'installation, l'entretien et l'utilisation.

## SCHEMA DU REFRIGERATEUR



① Tableau de commande et ampoule

③ Récipient pour les produits frais

⑤ Balconnet

② Clayette pour les aliments

④ Tiroirs

Ce dessin pourrait différer légèrement de la disposition du réfrigérateur acheté, en raison d'améliorations techniques.

## TRANSPORT ET MISE EN ROUTE

Lors du transport de cet appareil, prenez-le par la base et inclinez doucement l'appareil jusqu'à 45° maximum. Ne soulevez pas l'appareil par la poignée de la porte. Ne mettez pas l'appareil dans une position totalement horizontale ou à l'envers. Poussez le réfrigérateur sur les pieds à roulettes afin de le déplacer.

## INSTALLATION ET CONDITIONS DE FONCTIONNEMENT

Cet appareil réfrigérant est destiné à être encastré.

- Installation avant la première mise en marche

1. Déballez l'appareil, enlevez les bandes adhésives protégeant les portes et l'équipement. Les éventuels restes du col peuvent être enlevés avec un détergent délicat.

2. Gardez les éléments en mousse de polystyrène. Au cas de nécessité du retransport du réfrigérateur/congélateur, emballez-le de la mousse de polystyrène et du film ainsi que protégez-le avec la bande adhésive.

3. Lavez l'intérieur du réfrigérateur et du congélateur ainsi que les autres éléments de l'équipement avec de l'eau tiède avec du produit lave vaisselle et ensuite essuyez et séchez.

- Ventilation

1. Mettez à niveau le meuble de la cuisine à l'aide d'un niveau et d'une équerre. Au besoin, ajoutez des cales dans la base.

2. Gardez une distance minimum de 38mm à l'arrière de l'appareil pour l'aération.

3. La prise d'air doit être de 200 cm<sup>2</sup> au moins et l'air doit entrer dans la base du meuble à travers le panneau.

4. Vérifiez que la position de la prise de courant est correcte. La tension du CA dans le point où l'appareil sera utilisé doit être conforme aux données de la plaque signalétique apposée sur la paroi intérieure gauche de l'appareil, près des bacs à légumes. La prise de courant doit être mise à la terre correctement.

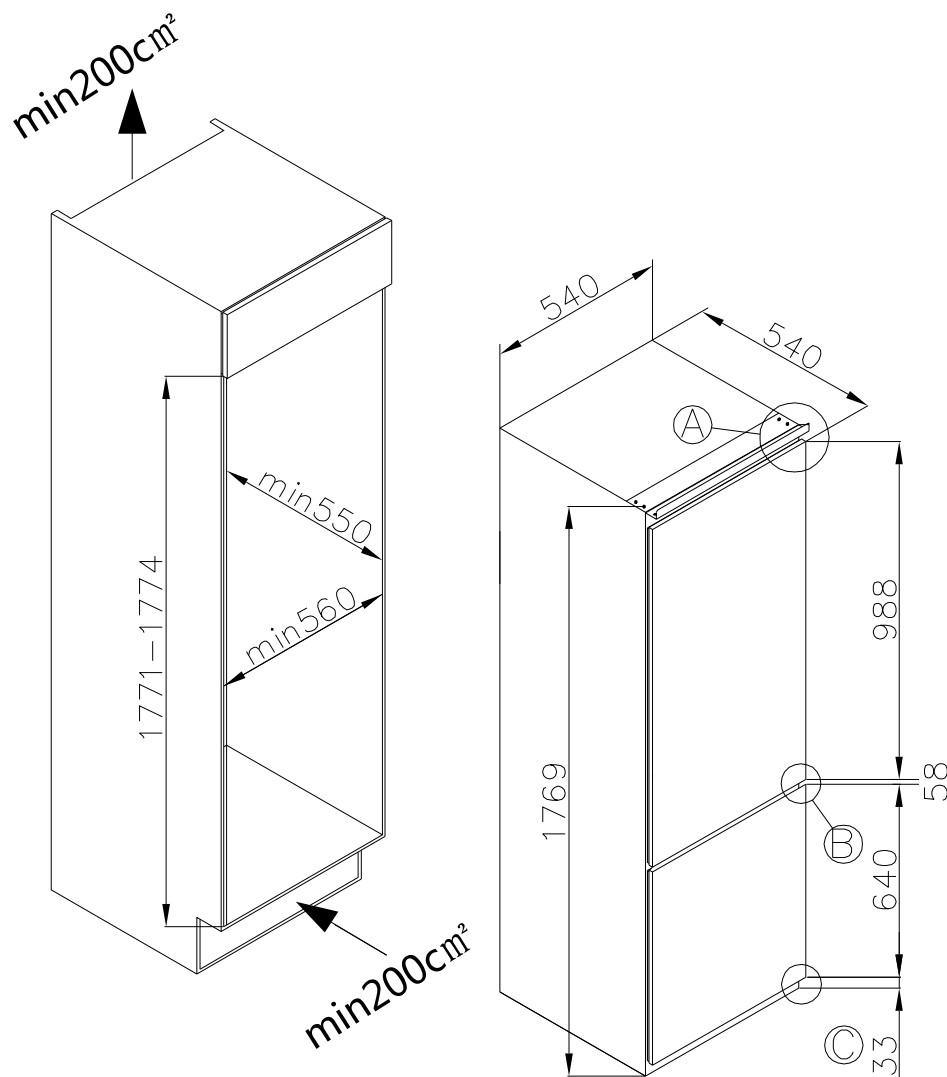


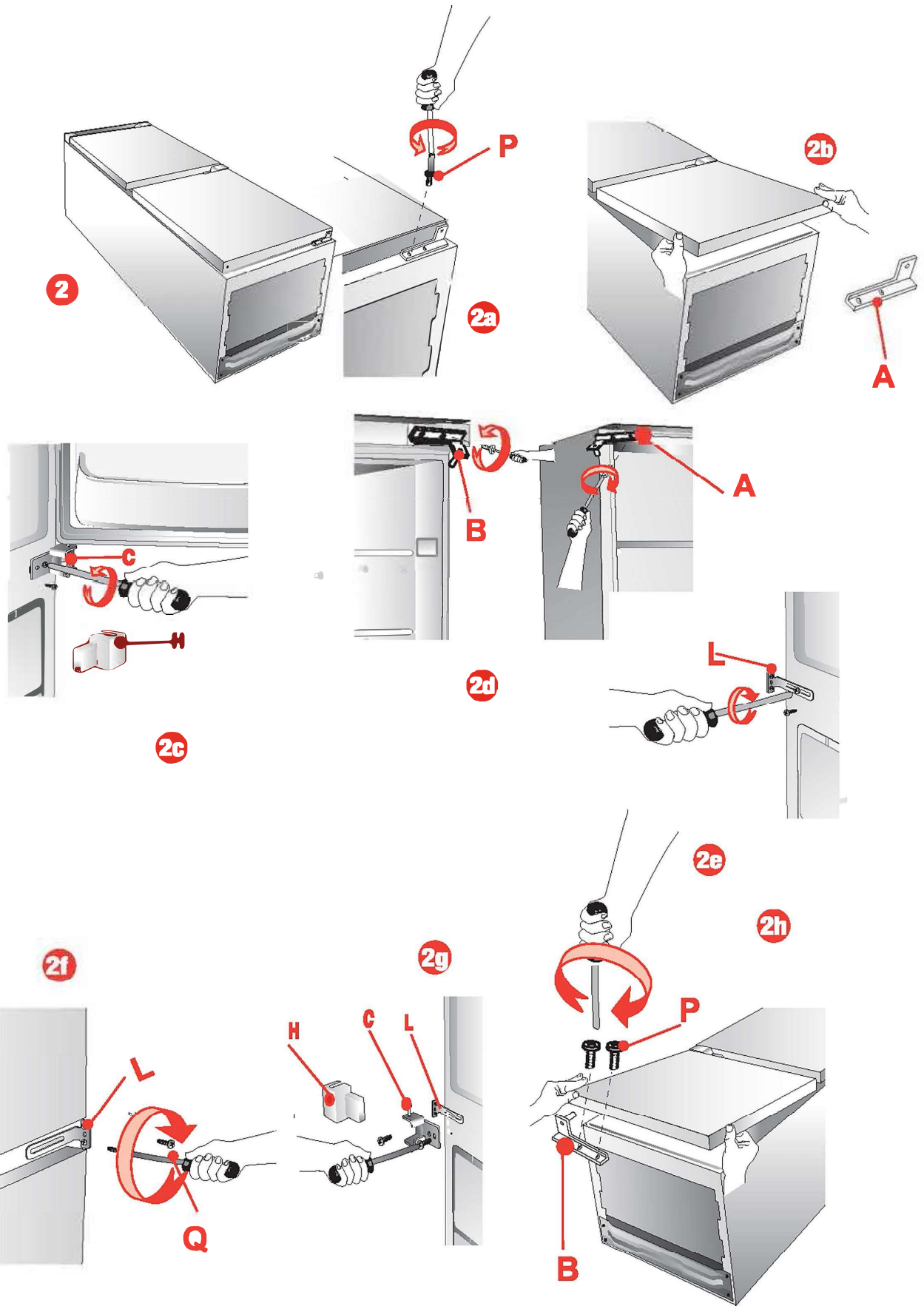
Figure 1

- Installation

1. Vérifiez que la porte du meuble de cuisine est en position correcte.

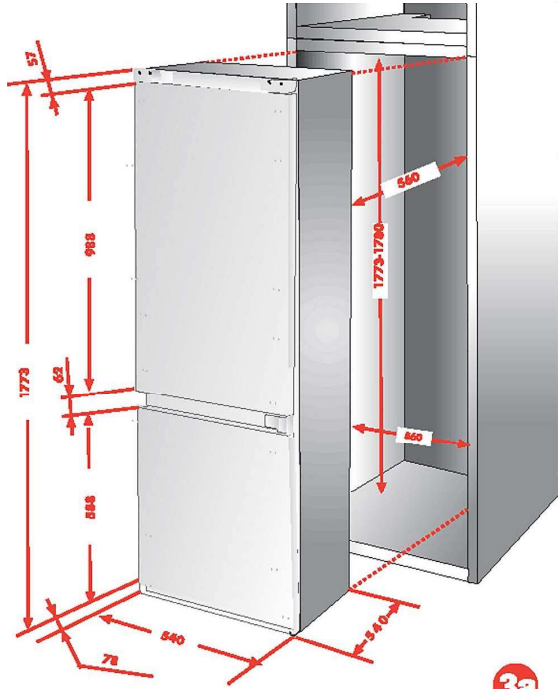
2. Passez le câble d'alimentation à travers le meuble de manière à pouvoir le raccorder à la prise de courant après l'installation de l'appareil.



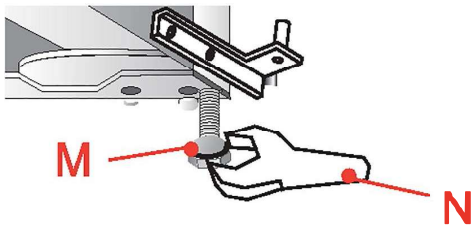
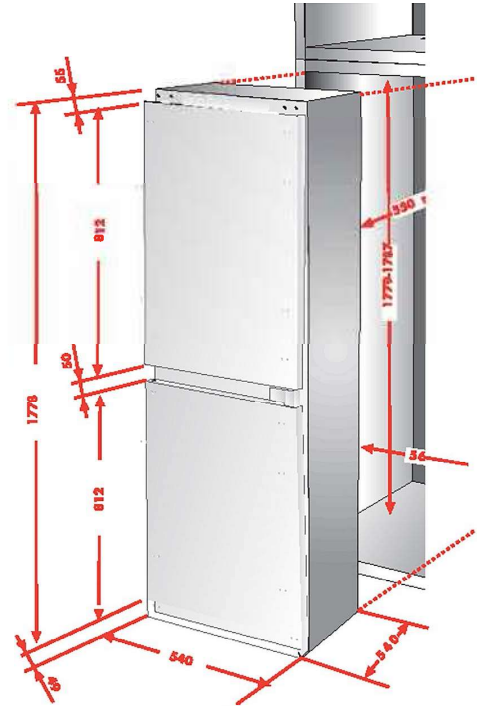




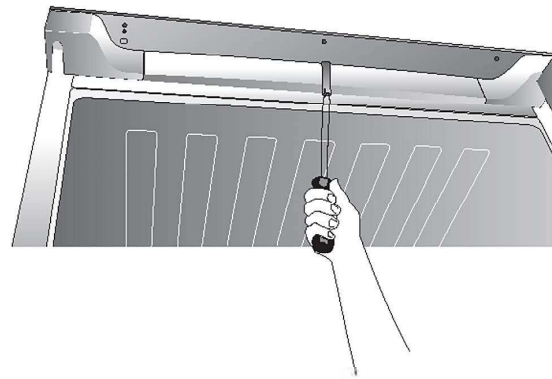
3

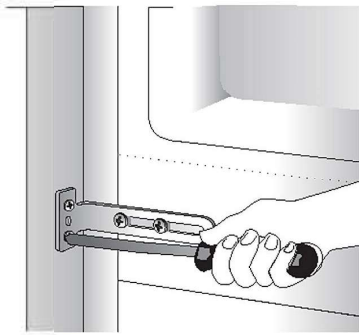


3a

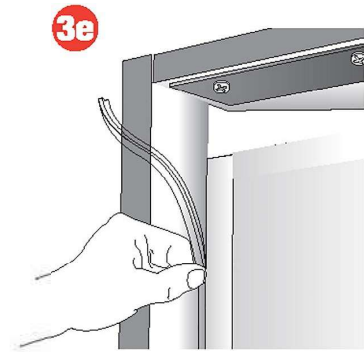


3b

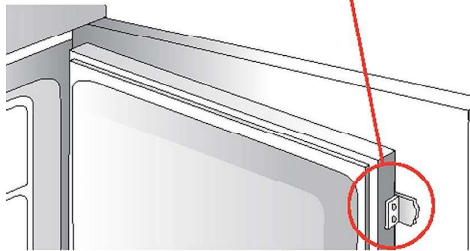
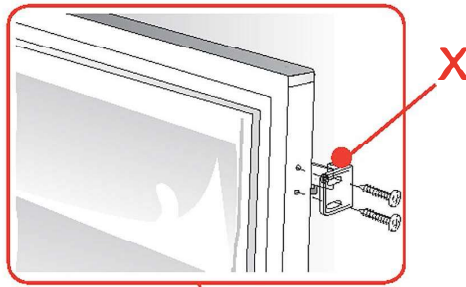




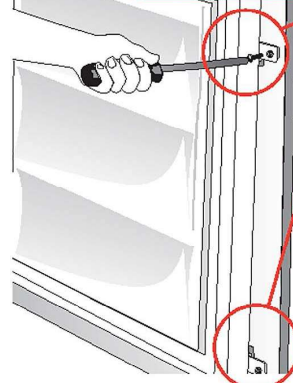
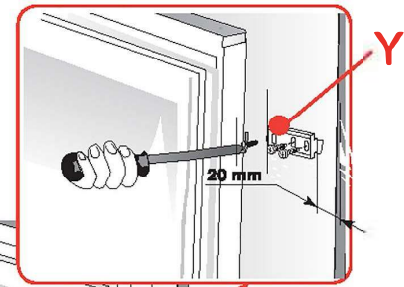
3c



3e



3f



3g

## Mise en place et installation de l'appareil

1. Après avoir déballé l'appareil, vérifiez que la tension du secteur correspond à celle indiquée sur la plaque signalétique.
2. Si la porte s'ouvre dans le sens souhaité, passez au point 3. Dans le cas contraire, inversez la position des charnières. Après quoi, couchez avec précaution l'appareil sur le côté arrière, en l'appuyant sur des cales pour éviter d'écraser les tuyaux du condenseur et d'endommager le groupe compresseur.
  - 2a Enlevez l'axe inférieur P.
  - 2b Enlevez la charnière inférieure A et la porte inférieure.
  - 2c Enlevez la charnière centrale C et le cache H, puis libérez la porte supérieure.
  - 2d Enlevez la charnière supérieure B et montez la charnière A du côté opposé.
  - 2e Enlevez le support central L.
  - 2f Remontez le support central L du côté opposé.
  - 2g Remontez la charnière centrale C et le cache H sur le côté gauche.
  - 2h Démontez la porte supérieure et inférieure ainsi que les charnières respectives.

### **Pour l'installation de l'appareil, n'oubliez pas ce qui suit:**

- A Evitez d'installer l'appareil près de sources de chaleur, tels que radiateurs, poêles, cuisinières, etc. ou exposé à la lumière directe du soleil.
- B Pendant le dégivrage automatique, vérifiez que l'eau qui se forme sur la paroi arrière du compartiment s'écoule par le système de drainage.
- C Après avoir mis place définitivement l'appareil dans la position souhaitée, laissez-le au repos au moins une heure avant de le brancher sur l'alimentation électrique.
- D Vérifiez que l'appareil fonctionne correctement avant d'y mettre les aliments.

**ATTENTION : N'INSTALLEZ PAS L'APPAREIL PRES DE SOURCES DE CHALEUR ET LAISSEZ UN ESPACE D'AU MOINS 5 CM AU-DESSUS.**

### **INSTALLATION DANS LA COLONNE**

Les dimensions du logement dans la colonne doivent correspondre à celles indiquées dans la figure.




- 3a Placez l'appareil dans le logement contre le panneau latéral

adjacent à l'ouverture.

- 3b Réglez le pied jusqu'à ce que le panneau supérieur se trouve en contact avec le meuble et fixez la partie haute de l'appareil par les vis fournies, dans le panneau préalablement percé au-dessus du bandeau.
- 3c Ancrez le centre de l'appareil à la paroi du meuble au moyen des pièces spéciales fournies.
- 3d Fixez les deux pieds inférieurs dans les orifices de la base du meuble.
- 3e Si fourni d'origine, appliquez le joint en plastique.
- 3f Ancrez la partie X sur la porte de l'appareil à l'aide des vis.
- 3g Montez et fixez par des vis la partie Y coulissante, après avoir réglé la porte du logement.

L'instructions d'utilisation sur le contrôle électrique simple



- 1. Connecter l'appareil et le thermostat fonctionne sur 4 niveaux.
- 2. Lorsque la porte du réfrigérateur est ouverte, le panneau de commande s'allume et la lumière sur le compartiment de réfrigérateur s'allume. Après 60 secondes, lorsque vous ouvrez la porte, l'ouverture de la porte démarre. L'ouverture de la porte après 420 secondes, les lumières s'éteindront automatiquement, mais elles peuvent s'allumer en appuyant sur le bouton d'interrupteur. Durant l'ouverture de la porte, le panneau de commande s'allume encore. Après la fermeture de la porte, les lumières intérieures s'éteindront immédiatement, le panneau de commande s'éteint après.
- 3. Si vous voulez régler la température intérieure, touchez le bouton . Sélectionnez les différents niveaux de 1 à 7 pour abaisser la température.
- 4. Touchez le bouton  pendant 3 secondes pour éteindre l'appareil. Si le bouton s'allume, le courant est coupé. Si les lumières intérieures s'éteignent, le compresseur ne fonctionnera pas. Touchez le bouton  pendant 3 secondes pour allumer l'appareil. Le symbole brille et le courant est connecté.
- 5. Affichage et alarme faux  
L'appareil a une fonction « Affichage et alarme faux ». Si le capteur est faux, les alarmes s'affichent sur l'affichage de température.

- Informations supplémentaires sur la température

1. La température à l'intérieur de l'appareil dépend de différents facteurs. Le réglage dépend entre autres de la température ambiante, du niveau d'ensoleillement, de la fréquence d'ouverture de la porte de l'appareil, de la quantité d'aliments. Le réglage sur la valeur moyenne est dans la plupart des cas le plus optimal.

2. Après la mise en fonctionnement de l'appareil, une attente est nécessaire avant le stockage de denrées (min. 4h)

3. Toute élévation de la température ambiante est détectée par une sonde externe qui déclenche la mise en route du compresseur pendant un laps de temps supérieur à la phase d'inertie thermique, ce qui permet de maintenir l'intérieur de l'armoire à la température voulue. De ce fait, le réglage manuel de la température en fonction des saisons est inutile.

4. Des légers changements de température interne de l'appareil peuvent survenir par exemple après le stockage de grandes quantités de produits frais, voire l'ouverture de la porte pendant un certain temps. Ce phénomène qui n'a rien d'anormal, n'a aucune incidence sur les produits alimentaires, l'armoire une fois fermée retrouvant rapidement sa température de consigne.

## UTILISATION ET FONCTIONS

- Conservation des denrées dans le réfrigérateur

1. Mettez les produits sur des assiettes, dans des recipients ou emballés dans un film alimentaire. Disposez uniformément sur la surface des clayettes.

2. Il convient d'attirer attention sur le fait que les produits alimentaires ne doivent pas entrer en contact avec la paroi arrière. Cela peut causer du givre ou de l'humidité sur les produits.

3. Ne mettez pas au réfrigérateur des récipients d'aliments encore chaud.

4. Les produits prenant rapidement des odeurs étrangères comme le beurre, le lait, le fromage blanc ainsi que ceux qui ont une odeur intensive comme par ex. les poissons, la charcuterie, les fromages doivent être mis au réfrigérateur emballés dans un film ou dans des recipients hermétiquement fermés.

5. Le stockage des légumes contenant une grande quantité d'eau peut causer le dépôt de buée au-dessus des bacs à légumes; cela ne dérange pas le fonctionnement régulier du réfrigérateur.

6. Avant l'introduction des légumes dans le réfrigérateur, il convient de bien les sécher.

7. Un niveau d'humidité trop élevé diminue le temps de conservation des légumes surtout des légumes feuilles.

8. Il convient de conserver les légumes non lavés. Le lavage enlève une protection naturelle c'est pourquoi il est préférable de laver des légumes tout juste avant la consommation.

9. Il est possible de retirer les produits sur l'étagère de 20-30 mm de la limite naturelle de chargement.

- Zone la plus froide du réfrigérateur

Le symbole ci-dessous indique l'emplacement de la zone la plus froide de votre réfrigérateur.

Cette zone est délimitée en bas par le bac à légumes et fruits en verre et en haut par le symbole ou bien par la clayette positionnée à la même hauteur.





Afin de garantir les températures dans la zone la plus froide, veillez à ne pas modifier le positionnement de cette clayette.

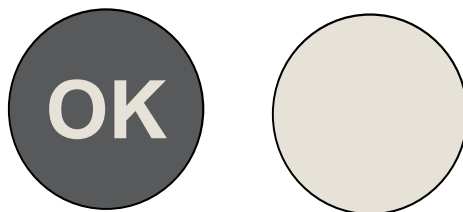
### Installation de l'indicateur de température

Pour vous aider à bien régler votre réfrigérateur, celui-ci est équipé d'un indicateur de température qui permettra de contrôler la température moyenne dans la zone la plus froide.

**AVERTISSEMENT:** Cet indicateur est prévu pour fonctionner uniquement avec votre réfrigérateur, veillez à ne pas l'utiliser dans un autre réfrigérateur (en effet, la zone la plus froide n'est pas identique), ou pour une autre utilisation.

### Vérification de la température dans la zone la plus froide

Une fois l'installation de l'indicateur de température réalisée, vous pourrez vérifier régulièrement que la température de la zone la plus froide est correcte, et, le cas échéant, ajuster le thermostat en conséquence comme indiqué précédemment.



Pour la bonne conservation des denrées dans votre réfrigérateur et notamment dans la zone la plus froide, veillez à ce que dans l'indicateur de température apparaisse « OK ». Si « OK » n'apparaît pas, la température moyenne de la zone est trop élevée. Réglez le thermostat sur une position supérieure.

A chaque modification du thermostat, attendez la stabilisation de la température à l'intérieur de l'appareil avant de procéder si nécessaire, à un nouveau réglage. Ne modifiez la position du thermostat que progressivement et attendez au moins 12 heures avant de procéder à une nouvelle vérification et à une éventuelle modification.

**REMARQUES:** Après chargement de l'appareil avec des denrées fraîches ou après ouvertures répétées (ou ouverture prolongée) de la porte, il est normal que l'inscription « OK » n'apparaisse pas dans l'indicateur de température.

Attendez au moins 12 heures avant de réajuster le thermostat.

## STOCAKGAE DES ALIMENT

Veillez à stocker vos produits alimentaires en suivant des instructions ci-dessous. Les étagères en verre et le bac à légumes peuvent être retirés pour stocker des aliments si nécessaire.

**Remarque:** Les aliments ne doivent pas toucher directement toutes les surfaces à l'intérieur de l'appareil. Il doit être emballé séparément dans une feuille d'aluminium ou dans une feuille de cellophane ou dans des boîtes en plastique étanches.

### **Conservation des aliments dans le compartiment du réfrigérateur**

Le compartiment du réfrigérateur permet de prolonger la durée de conservation des denrées périssables.

Aliments frais pour des résultats optimaux:

- Rangez les aliments qui sont très frais et de bonne qualité.
- Veillez à ce que les aliments soient bien emballés ou couverts avant d'être stockés. Cela permettra d'éviter que les aliments se déshydratent, que leur couleur se détériore ou qu'ils perdent leur goût et aidera à maintenir leur fraîcheur. Cela permettra également d'empêcher le transfert d'odeurs. Les légumes et les fruits n'ont pas besoin d'être emballés s'ils sont stockés dans le bac à légumes du réfrigérateur.
- Veillez à ce que les aliments ayant une odeur forte soient emballés ou recouverts et soient rangés à l'écart des aliments tels que le beurre, le lait et la crème qui peuvent être gâtés par les odeurs fortes.
- Faites refroidir les aliments chauds avant de les mettre au réfrigérateur.

### **Produits laitiers et œufs**

- La plupart des aliments laitiers préemballés comportent une « date de péremption / date limite de consommation / à utiliser de préférence avant » imprimée sur leur emballage. Rangez-les dans le compartiment du réfrigérateur et respectez la date recommandée.



- Le beurre peut être gâté par les aliments ayant une odeur forte, il est donc préférable de le conserver dans une boîte hermétique.
- Les œufs peuvent être stockés dans le compartiment du réfrigérateur.

## **Viande rouge**

- Placez la viande rouge fraîche sur une assiette et recouvrez-la avec du papier paraffiné, du film plastique ou du papier aluminium.
- Rangez les viandes cuites et crues dans des assiettes séparées. Cela permettra d'éviter que les jus coulants de la viande crue contaminent les viandes cuites.

## **Volaille**

- Les volailles entières fraîches doivent être rincées à l'intérieur et à l'extérieur à l'eau courante froide, puis séchées et placées sur une assiette. Couvrez-les ensuite avec du film plastique ou du papier d'aluminium.
- Les morceaux de volaille doivent aussi être stockés de cette manière. Les volailles entières ne doivent jamais être farcies pendant leur stockage, mais uniquement juste avant d'être cuites, sinon cela peut provoquer une intoxication alimentaire.

## **Poissons et fruits de mer**

- Les poissons entiers et les filets de poisson doivent être consommés le jour de leur achat. Jusqu'à la consommation, réfrigérez-les dans une assiette couverte de film plastique, de papier sulfurisé ou de papier d'aluminium.
- Si vous les entreposez une nuit ou plus, veillez à acheter du poisson très frais. Les poissons entiers doivent être rincés à l'eau froide pour enlever les écailles et les saletés, puis asséchés avec des serviettes en papier. Placez le poisson entier ou les filets dans un sac en plastique scellé.
- Veillez à ce que les crustacés restent froids en permanence. Consommez-les dans un délai de 1 à 2 jours.

## Aliments precuits et restes cuisines

- Ils doivent être conservés dans des récipients adaptés et couverts afin que les aliments ne se dessèchent pas.
- Gardez-les 1 ou 2 jours seulement.
- Réchauffez les restes une seule fois; chauffez-les jusqu'à ce que de la vapeur chaude soit émise.

## Bac à légumes

- Le bac à légumes est l'endroit optimal de conservation des fruits et légumes frais.
- Veillez à ne pas stocker les aliments suivants à des températures inférieures à 7 °C pendant de longues périodes: Agrumes, melons, aubergines, ananas, papayes, courgettes, fruits de la passion, concombres, poivrons, tomates.
- Des changements indésirables se produisent à basse température comme l'amollissement de leur chair, un brunissement et/ou une décomposition accélérée.
- Ne réfrigérez pas les avocats (sauf s'ils sont mûrs), les bananes et les mangues.

<b>Aliment</b>	<b>Emplacement</b>
Le beurre, le fromage	Casier supérieur de porte
Les oeufs	Casier de porte
Les fruits, les légumes, la salade	Bac à légumes et fruits
La viande, les saucisses, le fromage et le lait	Zone inférieure (tablette inférieure / couvercle du bac à légumes)
Les produits laitiers, les conserves, les boîtes	Rayon supérieur ou casier de porte
Les boissons, bouteilles et, tubes	Casier de porte

## **Congélation et conservation des aliments dans le compartiment du congélateur**

- Pour conserver des aliments congelés.
- Pour préparer des glaçons.
- Pour congeler des aliments.

**Remarque:** Assurez-vous que la porte du congélateur a été fermée correctement.

### **Acheter des aliments surgelés**

- L'emballage ne doit pas être endommagé.
- Respectez la « date de péremption / date limite de consommation / à utiliser de préférence avant ».
- Si possible, transportez les aliments surgelés dans un sac isotherme et placez-les rapidement dans le compartiment du congélateur.

### **Stocker des aliments surgelés**

Stockez-les à une température inférieure ou égale à -18° C. Évitez d'ouvrir la porte du compartiment de congélation inutilement.

### **Congeler des aliments frais**

Congelez uniquement des aliments frais et en bon état.

Pour préserver au mieux la valeur nutritionnelle, la saveur et la couleur des légumes, il faut les blanchir avant de les congeler. Il n'est pas nécessaire de blanchir les aubergines, les poivrons, les courgettes et les asperges.

**Remarque:** Les aliments à congeler ne doivent pas entrer en contact avec les aliments déjà congelés.

- Les aliments suivants sont appropriés à la congélation:  
Gâteaux et pâtisseries, poissons et fruits de mer, viande, gibier, volaille, légumes, fruits, fines herbes, œufs sans leur coquille, produits laitiers (par exemple le fromage et le beurre), plats préparés et restes cuisinés (par exemple les soupes), ragoûts, poissons et viandes cuites, plats de pomme de terre, soufflés et desserts.

- Les aliments suivants ne conviennent pas à la congélation: Certains types de légumes généralement consommés crus (par exemple les radis et les laitues), les œufs dans leur coquille, le raisin, les pommes entières, les pêches et les poires, les œufs durs, le yaourt, le lait caillé, la crème aigre et la mayonnaise.

### **Emballer les aliments congelés**

Pour éviter que les aliments perdent leur saveur ou se dessèchent, conservez-les dans des emballages hermétiques.

1. . Placez les aliments dans l'emballag
2. . Expulsez l'air
3. . Fermez l'emballage hermétiquement
4. Étiquetez l'emballage avec les contenus et les dates de congélation.

Emballages appropriés :

Film plastique, film tubulaire de polyéthylène, papier aluminium. Ces produits sont disponibles dans les magasins spécialisés.

### **Durée de stockage des aliments surgelés recommandée dans le congélateur**

Ces durées diffèrent selon le type d'aliment. Les aliments que vous congelez peuvent être conservés de 1 à 12 mois (au moins à -18°C).

<b>Aliments</b>	<b>Durée de conservation</b>
Lard, ragoût, lait	1 mois
Pain, crème glacée, saucisses, tartes, crustacés cuisinés, poisson gras	2 mois
Poisson maigre, crustacés, pizza, scones et muffins	3 mois
Jambons, gâteaux, biscuits, côtes de bœuf et de mouton, pièces de volaille	4 mois
Beurre, légumes (blanchis), œufs entiers et jaunes d'œuf, écrevisses cuites, viande hachée(cru), porc (cru)	6 mois
Fruits (en sirop ou séchés), blancs d'œuf, bœuf (cru), poulet entier, mouton (cru), gâteaux aux fruits	12 mois

## **N'oubliez jamais:**

- Lorsque vous congelez des aliments frais comportant une « date de péremption / limite d'utilisation / date de consommation », vous devez les congeler avant l'expiration de cette date.
- Vérifiez que les aliments n'ont jamais été précédemment congelés. En effet, les aliments congelés qui ont été complètement décongelés ne doivent pas être recongelés.
- Une fois décongelés, les aliments doivent être consommés rapidement.

## UTILISATION EFFICACE DU REFRIGERATEUR

- Conseils pratiques

1. Ne pas placer le réfrigérateur ni le congélateur près des radiateurs, des fours ou risquer une influence directe des rayons du soleil.

2. S'assurer que les cavités du condenseur à l'arrière ne sont pas obstruées. Les nettoyer et dépoussiérer une ou deux fois par an.

3. Choisir une température appropriée: une température de 4°C dans le réfrigérateur ainsi que de -18°C dans le congélateur est suffisante.

4. Il ne faut ouvrir la porte du réfrigérateur ou du congélateur qu'en cas de nécessité. Il est bon à savoir quelle nourriture est conservée dans le réfrigérateur ainsi que savoir précisément où elle se trouve. Il faut remettre le plus vite possible les produits non-utilisés dans le réfrigérateur ou dans le congélateur avant qu'elle ne se réchauffe.

5. Nettoyez régulièrement l'intérieur du réfrigérateur à l'aide d'un tissu imbibé d'un détergent doux. Les appareils ne possédant pas de fonction de dégivrage automatique devront être régulièrement dégivrés. Ne pas permettre la formation d'une couche de givre d'une épaisseur de plus de 10 mm.

6. Maintenez propre le joint autour de la porte, autrement la porte risque de ne pas se fermer complètement. Il faut toujours remplacer les joints endommagés.

- Produits qui ne devraient pas être stockés dans le réfrigérateur

Certains aliments ne doivent pas être conservés dans le réfrigérateur. Ce sont:

- Les fruits et légumes sensibles aux basses températures, comme par exemple les bananes, l'avocat, la papaye, le fruit de la passion, les aubergines, les poivrons, les tomates et les concombres

- Les fruits qui ne sont pas encore mûrs

- Les pommes de terre

La conservation des produits alimentaires dans des conditions et une température adaptées prolonge leur limite de consommation et optimise la consommation d'énergie électrique. Les plages de températures devraient être indiquées sur les emballages et les étiquettes des produits alimentaires.

## DEGIVRAGE, NETTOYAGE ET ENTRETIEN

Pour le nettoyage du châssis et des pièces en plastique ne jamais utiliser de solvants ni de produits de nettoyage agressifs et abrasifs (par exemple des poudres ou des crèmes de nettoyage)! Utiliser uniquement des produits de nettoyage liquides délicats et des torchons doux. Ne pas utiliser le côté abrasive des éponges.

### • Dégivrage du réfrigérateur

1. Le givre qui se forme sur la paroi arrière s'élimine automatiquement. Pendant le dégivrage, les impuretés peuvent pénétrer dans l'orifice de la gouttière avec de l'eau condensée. Ce qui peut entraîner le blocage de l'orifice. Dans ce cas il convient de déboucher délicatement le trou avec une broche de poussée.

2. L'appareil fonctionne cycliquement: réfrigère (alors que le givre s'installe sur la paroi arrière) ensuite se dégivre (les gouttes ruissellent sur la paroi arrière).

3. Avant le nettoyage, il convient de déconnecter absolument l'appareil du circuit alimentation en débranchant la fiche de la prise de courant. Veillez à ce que l'eau ne s'introduise pas dans le panneau de commande ou dans le système d'éclairage.

4. N'utilisez pas pour le dégivrage de substances en aérosol. Elles peuvent causer la formation de mélanges explosifs, contenir des dissolvants pouvant endommager les parties en plastique de l'appareil jusqu'à même être dangereux pour la santé.

5. Il convient de veiller à ce que l'eau utilisée pour le nettoyage ne s'introduise pas dans le récipient d'évaporation par l'orifice d'évacuation.

6. En dehors des joints sur la porte, il convient de nettoyer l'appareil entier avec les détergents délicats. Lavez les joints sur la porte à l'eau tiède et essuyez à sec.

7. Il convient de nettoyer convenablement tous les équipements internes (bacs à légumes, balconnets, clayettes en verre etc.).

### • Dégivrage du congélateur

1. Il est conseillé de dégivrer le compartiment congélateur en même temps que le nettoyage de l'appareil.

2. Une forte accumulation de la couche de glace sur les surfaces de congélation diminue le rendement de l'appareil ce qui ent-



raîne une augmentation de consommation de l'énergie électrique.

3. Il est conseillé de dégivrer l'appareil au moins une ou deux fois par an. En cas d'une importante accumulation de glace, le dégivrage doit être effectué plus souvent.

4. Si à l'intérieur de l'appareil se trouvent des aliments, il convient de positionner le sélecteur rotatif sur la position maximale à peu près 4 heures avant la décongélation. Ceci garantit la possibilité de conservation des produits alimentaires à la température ambiante pendant une durée plus longue.

5. Après avoir sorti les aliments du congélateur il convient de les mettre dans un sac isotherme, une glacière ou bien en les enveloppant de plusieurs couches de papier journal et ensuite les conserver dans un endroit frais.

6. Le dégivrage du congélateur doit être réalisé le plus vite possible. Une conservation de longue durée des produits dans la température ambiante raccourci le délai de consommation.

- Enlèvement et mise en place des clayettes

Sortir les clayettes et ensuite faire glisser jusqu'à ce que le verrou de sûreté des clayettes se trouve dans la glissière voulue.

- Enlèvement et mise en place du balconnet

Soulever le balconnet, sortir et remettre en place à partir du haut à la position désirée.

Dans aucun cas il n'est pas permis de placer à l'intérieur du congélateur un accumulateur électrique de chaleur, de soufflage, ni un sèche-cheveux.



## LOCALISATION DES PANNES

Les précédentes de production de grande qualité et l'utilisation des technologies les plus modernes en matière de réfrigération et de congélation garantissent le fonctionnement sans problèmes de cet appareil électroménager. Si l'on pense qu'il y a une panne, il faut suivre toutes les instructions et les conseils fournis dans cette notice avant de s'adresser au centre d'assistance le plus proche, directement ou par l'intermédiaire du revendeur.

Il faut noter que :

Le compresseur ne doit pas fonctionner continuellement. Il est contrôlé par un thermostat, en fonction de la température configurée. Chaque compresseur fait du bruit quand le système de réfrigération fonctionne. Ce bruit est produit par le fonctionnement du moteur du compresseur, quand il est en marche, et par le réfrigérant qui s'écoule dans les conduites. Ce bruit est normal et il n'indique aucun dysfonctionnement de l'appareil électroménager. Dans les pièces non chauffées et dans des conditions atmosphériques froides, il est possible que de la condensation se forme sur les parois extérieures de l'appareil électroménager. Ce phénomène n'indique pas une panne et il disparaîtra quand la température augmentera. Ne contacter le centre d'assistance que si après avoir analysé les éventuels facteurs de la panne, on ne réussit pas à déterminer la cause de la panne ou bien si celle-ci ne peut pas être éliminée.

a) L'appareil électroménager ne fonctionne pas (il ne s'allume pas)

- La fiche est-elle en bon état et est-elle placée correctement dans la prise?
- L'électricité est-elle distribuée correctement? (contrôler en essayant de brancher un petit appareil)
- L'appareil électroménager est-il allumé? (le bouton de la température ne doit pas être réglé sur "0")

Les appareils électroménagers avec des isolations spéciales garantissent des délais bien plus longs. Demander au revendeur quel est le "délai de conservation de secours" pour l'appareil électroménager en question. Si la solution d'un problème demandé plus de temps, les produits conservés dans l'appareil électroménager commencent à se décongeler. Il faut donc résoudre le problème et, si cela s'avère nécessaire, déplacer les produits congelés dans un autre congélateur.

b) L'appareil électroménager ne refroidit pas suffisamment. Le procédé de congélation demande trop de temps et le compresseur fonctionne trop souvent

### **Controler:**

Le réfrigérateur/congélateur est-il resté inactif pendant au moins 2 heures avant d'être allumé ? (pour stabiliser la circulation du fluide réfrigérant) voir "Mise en place et installation de l'appareil"

**Si ce n'a pas été le cas**, débrancher l'appareil électroménager, le soulever quelques instants sur un côté, avec la porte fermée, puis l'incliner pour le remettre à nouveau sur ses pieds. Le rebrancher à nouveau à la prise de courant au bout de deux heures. Ne pas ouvrir la porte pendant 12 heures environ. La porte ne ferme pas bien et pas hermétiquement.

Test: placer une feuille de papier entre le joint et le bâti, puis fermer la porte.

Il devrait être difficile d'extraire la feuille de papier sur un ou plusieurs côtés: contacter le centre d'assistance le plus proche.

- Sur les parois intérieures du congélateur, des couches épaisses de givre se forment (voir "Nettoyage et entretien")
- L'appareil électroménager est exposé à la lumière directe du soleil ou il est placé à proximité d'une source de chaleur.

- Protéger l'appareil électroménager de la lumière directe du soleil / Vérifier la distance vis-a-vis de la source de chaleur / Placer un élément isolant entre l'appareil électroménager et la source de chaleur. (voir "Mise en place et installation de l'appareil")
- Le congélateur a été rempli avec une telle quantité d'aliments frais que celle-ci dépasse la capacité de congélation indiquée sur la plaque signalétique
- La ventilation fonctionne-t-elle correctement, la grille de ventilation est-elle couverte ou le condensateur est-il plein de poussière à l'arrière ?

### **c) L'appareil électroménager est trop bruyant:**

#### **Contrôler:**

L'appareil électroménager est-il immobile et sur une surface plane, y a-t-il des objets ou des meubles à proximité qui vibrent avec l'appareil électroménager? Vérifier que tout soit libre à l'arrière, éloigner toute partie qui toucherait.

Remarque : un léger bruit de bulles est normal pour ce type de système de réfrigération.

#### **Attention:**

**Ne tenter pour aucune raison que ce soit des interventions techniques ou des réparations sur cet appareil électroménager.**

## SPECIFICATIONS TECHNIQUES

Référence:	CCOINT177
Tension nominale:	220-240V~
Courant nominal:	0.8A
Fréquence nominale:	50Hz
Puissance de la lampe:	MAX 1W
Classe climatique:	ST
Gaz réfrigérant:	R600a (80g)
Classe de protection contre choc électrique:	I
Mousse d'isolation:	CYCLOPENTANE

### Classe climatique :

- Tempéré étendu(SN): «cet appareil frigorifique est destiné à être utilisé à des températures ambiantes comprises entre 10 °C et 32 °C»;
- Tempéré(N): «cet appareil frigorifique est destiné à être utilisé à des températures ambiantes comprises entre 16 °C et 32 °C»;
- Subtropical(ST): «cet appareil frigorifique est destiné à être utilisé à des températures ambiantes comprises entre 16 °C et 38 °C»;
- Tropical(T): «cet appareil frigorifique est destiné à être utilisé à des températures ambiantes comprises entre 16 °C et 43 °C»;

Remarque: Plus d'informations sur les données, veuillez scanner le code QR sur l'étiquette énergétique.

# SPECIFICATIONS TECHNIQUES

Fiche d'information produit					
Nom du fournisseur ou marque commerciale: COBAL					
Adresse du fournisseur: FLAT/RM C 7/F WORLD TRUST TOWER 50 STANLEY STREET CENTRAL,HONG KONG					
Référence du modèle: CCOINT177					
Type d'appareil de réfrigération:					
Appareil à faible niveau de bruit:		non	Type de construction:		Encastrable
Appareil de stockage du vin:		non	Autre appareil de réfrigération:		oui
Paramètres généraux du produit:					
Paramètre		Valeur	Paramètre		Valeur
Dimensions hors tout (millimètres)	Hauteur	1769	Volume total (dm <sup>3</sup> ou l)	242	
	Largeur	540			
	Profondeur	540			
IEE		124.2	Classe d'efficacité énergétique		F
Émissions de bruit acoustique dans l'air [dB(A) re 1 pW]		39	Classe d'émission de bruit acoustique dans l'air		C
Consommation d'énergie annuelle (kWh/an)		256.23	Classe climatique:		subtropicale
Température ambiante minimale (°C) à laquelle l'appareil de réfrigération est adapté		16	Température ambiante maximale(°C) à laquelle l'appareil de réfrigération est adapté		38
Réglage hiver		non			
Paramètres des compartiments:					
Type de compartiment		Paramètres et valeurs de compartiment			
		Volume du compartiment (dm <sup>3</sup> ou l)	Réglage de température recommandé pour un stockage optimisé des denrées alimentaires(°C) Ces réglages ne doivent pas être en contradiction avec les conditions de stockage prévues à l'annexe IV, tableau 3	Pouvoir de congélation spécifique (kg/24 h)	Mode de dégivrage (dégivrage automatique = A, dégivrage manuel = M)
Garde-manger	non	—	—	—	—
Stockage du vin	non	—	—	—	—
Cave	non	—	—	—	—
Denrées alimentaires fraîches	oui	182	3-4	—	M

Type de compartiment		Paramètres et valeurs de compartiment			
		Volume du compartiment (dm <sup>3</sup> ou l)	Réglage de température recommandé pour un stockage optimisé des denrées alimentaires (°C) Ces réglages ne doivent pas être en contradiction avec les conditions de stockage prévues à l'annexe IV, tableau 3	Pouvoir de congélation spécifique (kg/24 h)	Mode de dégivrage (dégivrage automatique = A, dégivrage manuel = M)
Denrées hautement périssable	non	–	–	–	–
Sans étoile ou fabrication de glace	non	–	–	–	–
1 étoile	non	–	–	–	–
2 étoiles	non	–	–	–	–
3 étoiles	non	–	–	–	–
4 étoiles	oui	60	-18	2.7	M
Zone 2 étoiles	non	–	–	–	–
Compartiment à température variable	non	–	–	–	–
Compartiments « quatre étoiles »					
Dispositif de congélation rapide		Non			
Paramètres de la source lumineuse:					
Type de source lumineuse		LED			
Classe d'efficacité énergétique		N/A			
Durée minimale de la garantie offerte par le fabricant: 2 ans					
Informations supplémentaires: N/A					
Lien internet vers le site web du fabricant où se trouvent les informations visées au point 4 a) de l'annexe du règlement (UE) 2019/2019 de la Commission: <a href="http://www.cobal.fr">www.cobal.fr</a>					

## ENLEVEMENT DES APPAREILS MENAGERS USAGES

Le fabricant et le revendeur ne peuvent pas être tenus responsables de tout accident ou dommage causé par une utilisation impropre de l'appareil, ou si les instructions données dans le présent manuel n'ont pas été respectées.

### ENLEVEMENT DES APPAREILS MENAGERS USAGES



La directive Européenne 2012/19/EU sur les Déchets des Equipements Electriques et Electroniques (DEEE), exige que les appareils ménagers usagés ne soient pas jetés dans le flux normal des déchets municipaux. Les appareils usagés doivent être collectés séparément afin d'optimiser le taux de récupération et le recyclage des matériaux qui les composent et réduire l'impact sur la santé humaine et l'environnement. Le symbole de la poubelle barrée est apposé sur tous les produits pour rappeler les obligations de la collecte séparée. Les consommateurs devront contacter les autorités locales ou le revendeur concernant la démarche à suivre pour l'enlèvement de leur appareil.



**BUILT IN REFRIGERATEUR COMBI**

**CCOINT177**





## Table of contents

Guidelines concerning the safety of use	- 1 -
Refrigerator diagram	- 6 -
Transport and handling	- 7 -
Installation and operating conditions	- 7 -
Operation and functions	- 14 -
Storage of food	- 16 -
Using the refrigerator efficiently	- 21 -
Defrosting, cleaning and maintenance	- 22 -
Trouble-shooting	- 24 -
Technical specifications	- 27 -

-



**THIS PRODUCT IS FOR HOUSEHOLD USE ONLY!**

Please read these instructions carefully before the first use of this product and save this manual for your future reference.

## GUIDELINES CONCERNING THE SAFETY OF USE

**This warning is only for EUROPEAN market only!**

When using an electrical appliance, basic precautions should always be followed, including the following:

1. This appliance can be used by children aged from 8 years and above and persons with reduced physical, sensory or mental capabilities or lack of experience and knowledge if they have been given supervision or instruction concerning use of the appliance in a safe way and understand the hazards involved. Children shall not play with the appliance. Cleaning and user maintenance shall not be made by children without supervision.

2. Children aged from 3 to 8 years are allowed to load and unload refrigerating appliances.

3. If the supply cord is damaged, it must be replaced by the manufacturer, its service agent or similarly qualified persons in order to avoid a hazard.

4. **WARNING:** Keep ventilation openings, in the appliance enclosure or in the built-in structure, clear of obstruction.

5. **WARNING:** Do not use mechanical devices or other means to accelerate the defrosting process, other than those recommended by the manufacturer.

6. **WARNING:** Do not damage the refrigerant circuit.

7. **WARNING:** Do not use electrical appliances inside the

food storage compartments of the appliance, unless they are of the type recommended by the manufacturer.

8. Do not store explosive substances such as aerosol cans with a flammable propellant in this appliance.

9. This appliance is intended to be used in household and similar applications such as

- staff kitchen areas in shops, offices and other working environments;

- farm houses and by clients in hotels, motels and other residential type environments;

- bed and breakfast type environments;

- catering and similar non-retail applications.

10. Place the appliance against a wall with a free distance not exceeding 75 mm and more than 50mm

11. **WARNING:** When positioning the appliance, ensure the supply cord is not trapped or damaged.

12. **WARNING:** Do not locate multiple portable socket outlets or portable power supplies at the rear of the appliance.

13. To avoid contamination of food, please respect the following instructions:

- Opening the door for long periods can cause a significant increase of the temperature in the compartments of the appliance.

- Clean regularly surfaces that can come in contact with food and accessible drainage systems.

- Clean water tanks if they have not been used for 48h; flush the water system connected to a water supply if water has not been drawn for 5 days.

- Store raw meat and fish in suitable containers in the refrigerator, so that it is not in contact with or drip onto other food.

- Two-star frozen-food compartments are suitable for storing pre-frozen food, storing or making ice cream and making ice cubes.

- One-, two- and three-star compartments are not suitable for the freezing of fresh food.

- If the refrigerating appliance is left empty for long periods, switch off, defrost, clean, dry, and leave the door open to prevent mould developing within the appliance.

14. Unplug the appliance from outlet when not in use, before putting on or taking off parts, before cleaning.

15. Make sure to place the plug all the way into socket when connecting your appliance.

16. Insert the plug into a single grounded socket.

17. Never use the appliance in place where combustible and inflammable materials are kept.

18. For safety reason, be sure to repair or replace parts at an authorized service dealers.

19. The motor is permanently lubricated and will require no oil.

20. The appliance must be positioned so that the plug is accessible.

21. Please according to local regulations regarding disposal of the appliance for its flammable blowing gas. Before you scrap the appliance, please take off the doors to prevent children trapped.

22. Ensure the refrigerator is unplugged before cleaning or if the product is not in use.

23. To clean the appliance use only mild detergents or glass cleaning products. Never use harsh detergents or solvents.

24. It is not recommended to use this refrigerator with an extension cord or power board. Please ensure that the appliance is plugged directly into the electrical outlet.

25. Do not place hot food or drink into the refrigerator before it cools down to room temperature.

26. Close the door immediately after putting in any items so the inside temperature will not rise dramatically.

27. Keep appliance away from any heat source or direct sunlight.

28. To fix stably, the appliance must be placed on a flat and solid surface. It should not be laid on any soft material.

29. Do not place any other appliance on top of the refrigerator, and do not wet it.

30. To avoid injury or death from electrical shock do not operate the appliance with wet hands, while standing on a wet surface or while standing in water.

31. Do not use outdoors or in wet conditions.

32. Never pull the cord to disconnect it from the outlet. Grasp the plug and pull it from the outlet.

33. Keep the cord away from heated surfaces.

34. Check that the voltage of the power supply in your home is the same as the voltage shown on the rating label of this product.

35. Connect your refrigerator to an independent electrical socket and use a safe ground wire.

36. When the frost in freezer is removed, or when there is no electricity or when refrigerator ceases to be used, it should be cleaned in order to prevent it from smelling.

37. Defrost the freezer at least once a month because too much frost may affect refrigeration.

38. Turn on electricity only 5 minutes later after electricity goes off. Otherwise, the compressor may be damaged.

39. Children should be supervised to ensure that they do not play with the appliance.

40. The appliance is not intended to be operated by means of an external timer or a separate remote-control system.

41. This appliance has been incorporated with a grounded plug. Please ensure the wall outlet in your house is well earthed.

42. It is recommended to check regularly the supply cord for any sign of possible deterioration, and the appliance

should not be used if the cable is damaged.

43. Regarding the information for replacing of the lamps of the appliance, thanks to refer to the paragraph “Lighting” of the manual.

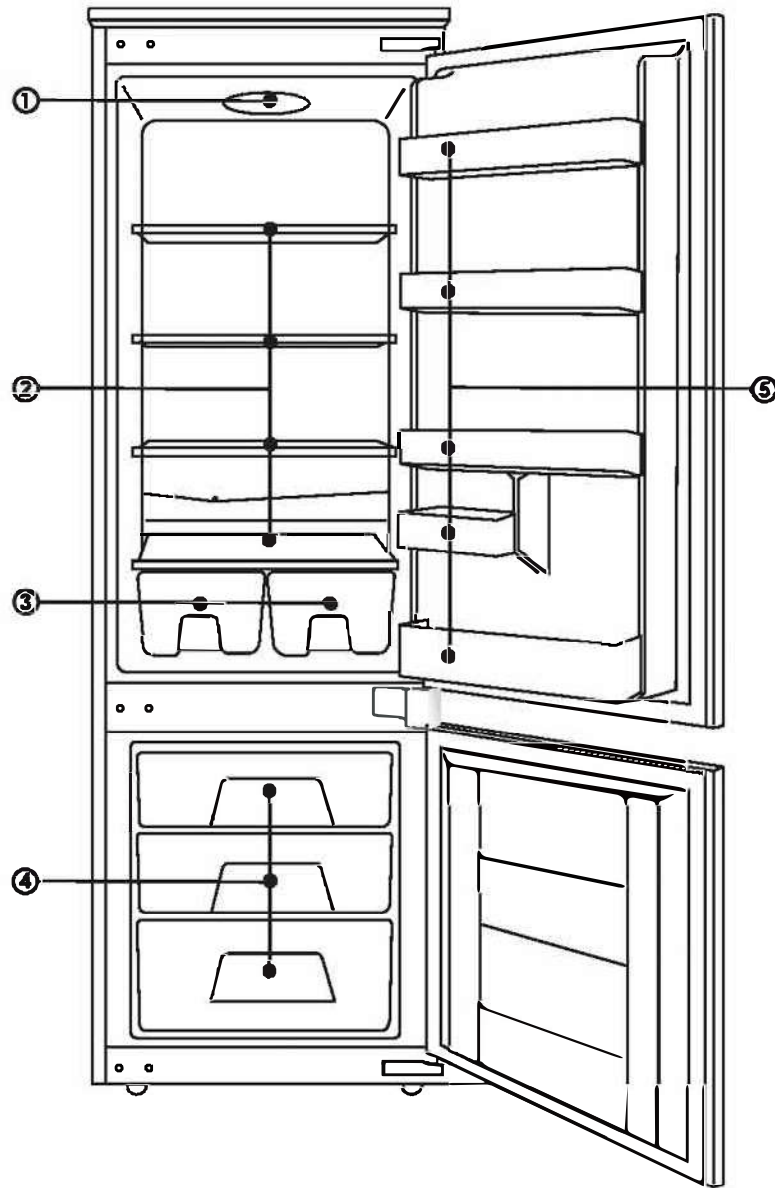
44. Regarding the information pertaining to the installation, handling, maintenance, servicing and disposal of the appliance, thanks to refer to the paragraph “Installation and operating conditions”, “Defrosting, washing and maintenance” and “Trouble-shooting” of the manual.

45. Disposal of the appliance: To prevent possible harm to the environment or human health from uncontrolled waste disposal, recycle it responsibly to promote the sustainable reuse of material resources. And the disposal should only be done through public collection points. Old refrigerators can contain CFC that destroy the ozone; contact the waste treatment center nearest your home for more details on the correct procedures for disposal.



46. WARNING! Risk of fire – flammable material. Please keep the product far away fire source during using, service and disposal. There are flammable materials at the back of the appliance.

## REFRIGERATOR DIAGRAM



- ① Control panel and lamp
- ③ Fresh food container
- ⑤ Bottle holder

- ② Food shelf
- ④ Drawers

This diagram may vary slightly with the layout of the refrigerator you have just purchased due to technical improvements.



## TRANSPORT AND HANDLING

During transportation, hold the base and lift the refrigerator carefully with an angle inferior than 45 degrees. Never hold the door handle as a support. Never place it upside down nor horizontally. Push refrigerator on its basis and place it with the help of its roller feet.

## INSTALLATION AND OPERATING CONDITIONS

This refrigeration appliance is intended for use as a built-in appliance.

- Installation before using the appliance for the first time

1. Take the product out of the package, remove the scotch tape protecting the door and the equipment. Any remaining adhesive stains may be removed with a mild washing agent.

2. Do not throw away the polystyrene elements of the packaging. If it is necessary to transport the fridge-freezer, pack it in the polystyrene elements and film as well as protecting it with scotch tape

3. Clean the interior surface of the fridge-freezer and the elements of the equipment with a washing agent dissolved in lukewarm water, then wipe it dry.

- Ventilation

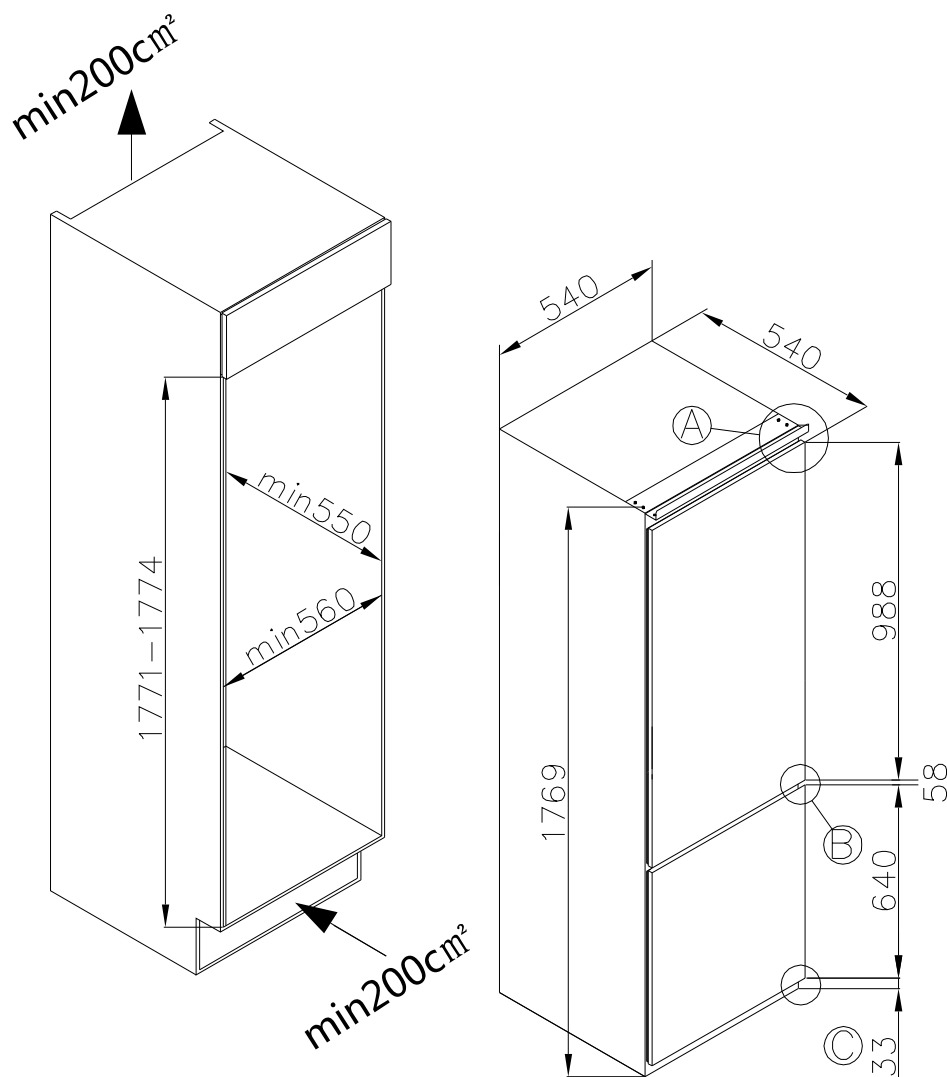
1. Level the kitchen cabinet with a level and a square. If necessary, add shims in the base.

2. Keep a minimum distance of 38mm behind the device for ventilation.

3. The air intake A must be at least 200 cm<sup>2</sup> and the air must enter the base of the cabinet through the panel.

4. Check that the position of the socket is correct. The AC voltage at the point where the appliance will be used must comply with the data on the nameplate affixed to the inside left wall of the appliance, near the vegetable box. The outlet must be properly grounded.

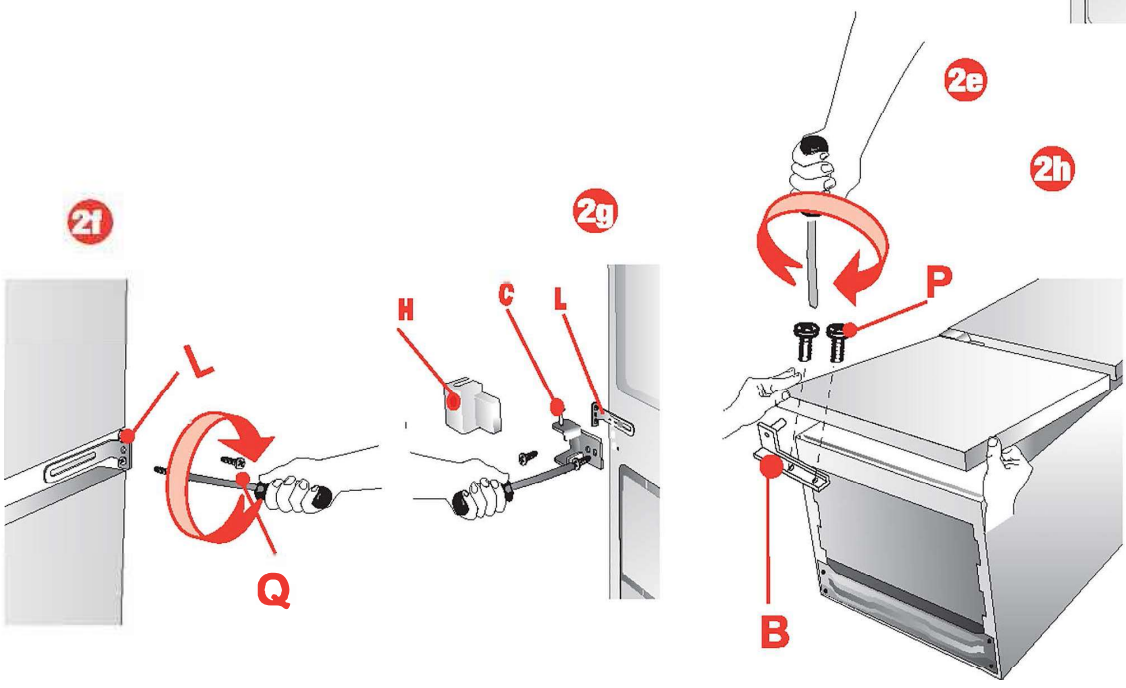
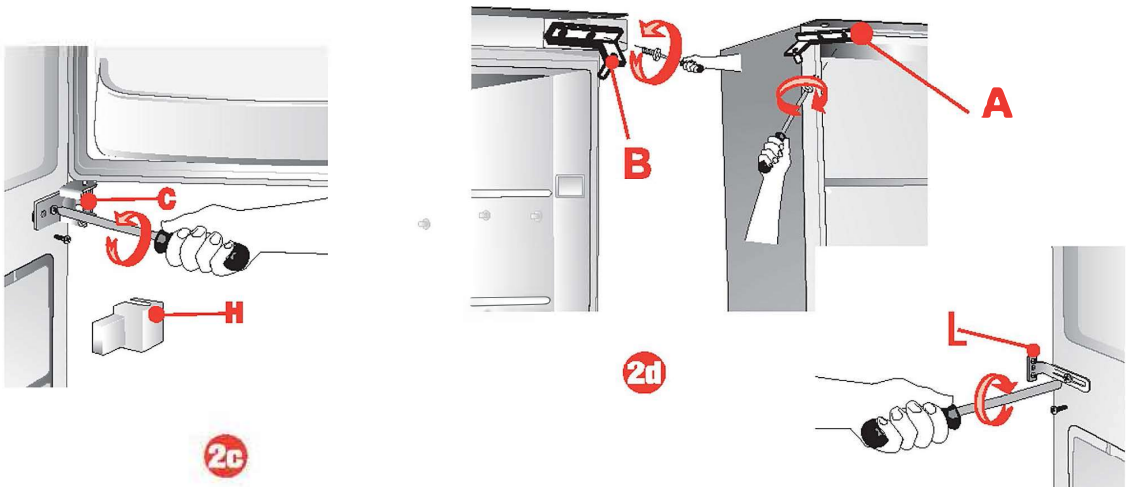
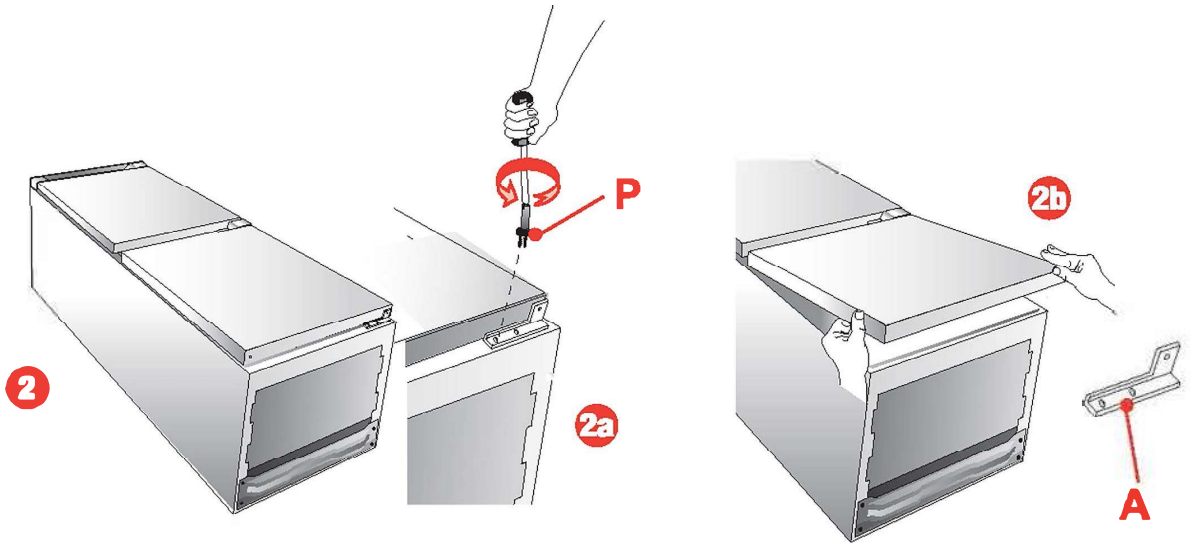




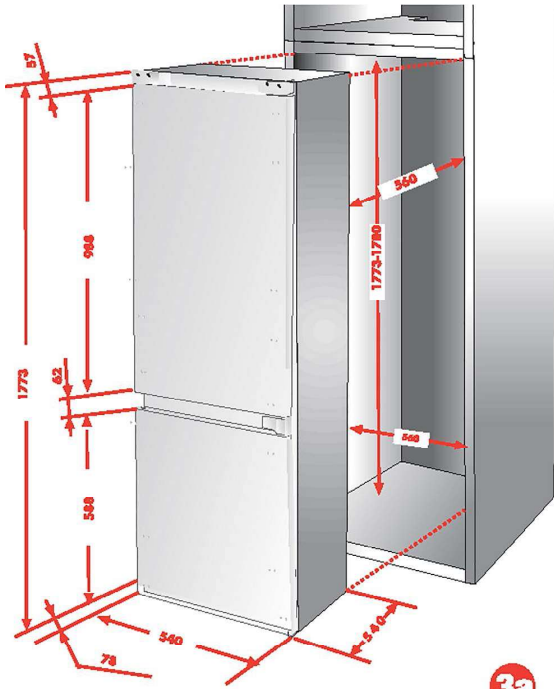
- Installation

1. Check that the kitchen cabinet door is in the correct position.

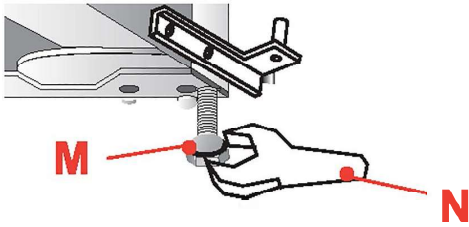
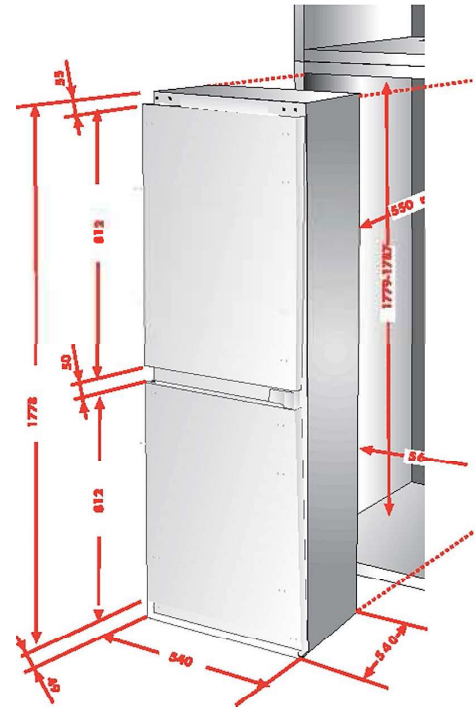
2. Pass the power cable through the cabinet so that it can be connected to the outlet after installing the appliance.



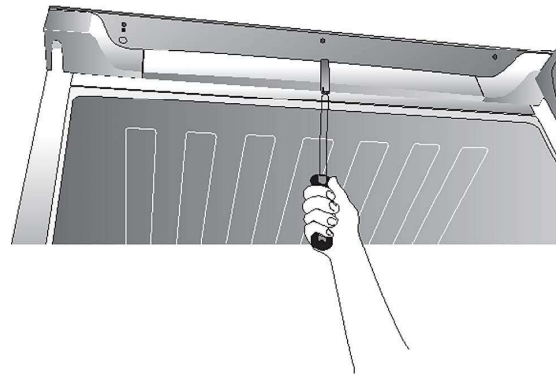
3

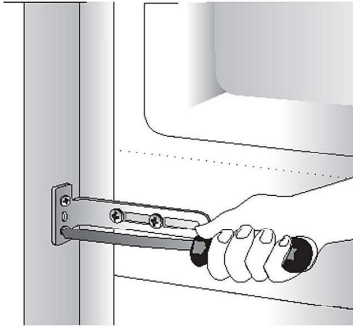


3a



3b

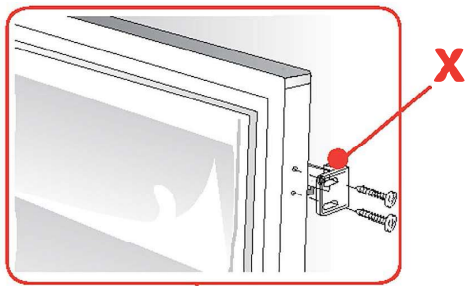




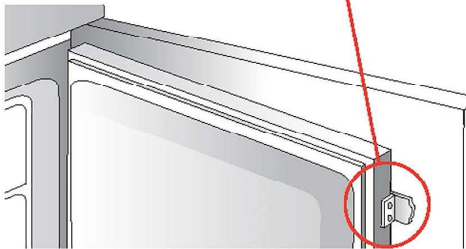
3c



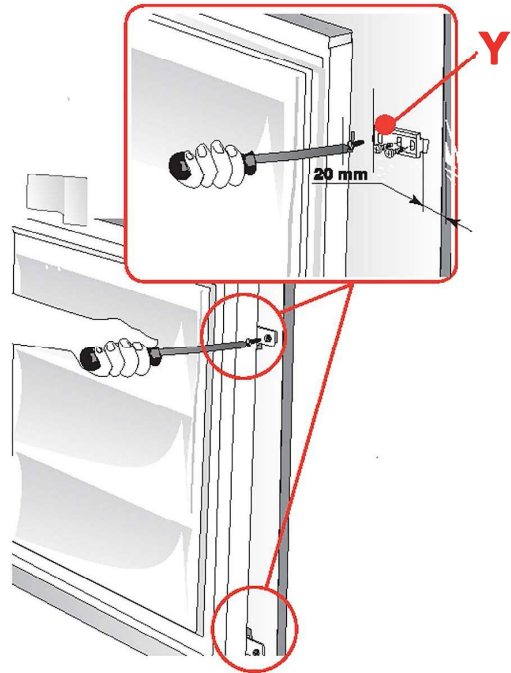
3e



X



3f



Y

20 mm

3g

## **Positioning and installing the appliance**

1. Once the appliance has been unpacked, check the main voltage is the same as that indicated on the rating plate.
2. If the door opening direction is as required, go to Point 2. Otherwise, reverse the position of the hinges. To do this, carefully place the appliance on its back, use spacers to prevent crushing the condenser pipes and damaging the compressor unit.
  - 2a Remove the lower hinge pin P.
  - 2b Remove the lower hinge A and the lower door.
  - 2c Remove the middle hinge C and cover H, and then free the upper door.
  - 2d Remove the upper hinge B and fit the hinge A to the opposite side.
  - 2e Remove the central support L.
  - 2f Refit the central support L to the opposite side.
  - 2g Fit the middle hinge C and cover H on the left side.
  - 2h Refit the upper and lower door and related hinges.

### **When installing the appliance, remember the following:**

- A Do not install it near to sources of heat such as heaters, radiators, cookers, etc. or in direct sunlight.
- B Make sure that during the automatic defrost, any water on the back wall of the compartment runs into the drain channel.
- C After the appliance has been placed in its final position, leave it for about at least an hour before connecting it to the power supply.
- D Make sure that the appliance is working properly before placing any food in it.

**WARNING: DO NOT INSTALL THE APPLIANCE NEAR TO ANY HEAT SOURCES AND LEAVE A GAP OF AT LEAST 5 CM ABOVE IT.**

### **INSTALLATION IN THE TALL UNIT HOUSING**




The dimensions of the tall unit housing must correspond to those reported in the figure.

- 3a insert the appliance in the housing against the side panel adjacent to the opening.
- 3b adjust the foot until the top panel is not in contact with the unit, and anchor the upper part of the appliance, using the screws supplied, in the pre-drilled panel over the front fascia.
- 3c Anchor the center of the appliance to the wall of the unit using the special brackets.

- 3d Fix the two bottom feet in the holes in the base of the unit.  
 3e where provided, apply the plastic joint gasket.  
 3f Anchor the part X with screws on the appliance door.  
 3g Fit the sliding part Y with screws, after adjusting the housing door.

## Operating instruction of simple electronic control:



- 1、 Plug in the appliance and thermostat works at 4 level.
- 2、 When the fridge door is opened, the control panel will illuminate and lamps in fridge compartment are turned on. After 60s since door's opening, door-opening alarm starts working. After 420s since door's opening, lamps eliminate automatically but can be illuminated by touching switch. During opening of the fridge door, control panel keeps illumination. When door's closed, internal lamps eliminate at once and control panel eliminates 60s later.
- 3、 If you want to adjust the inside temperatures, please press button , choose different levels from 1 to 7 to get lower temperature.
- 4、 Press button  for 3 seconds to switch off your appliance and the button illumines, power is cut off. Internal lamps eliminates, compressor stops working. Press the button  for 3 seconds to switch on your appliance, the symbol shines and power is connected again.
- 5、 Fault display and alarm

This appliance has 'fault display & alarm' function. Once the sensors got fault, there are alarms displayed on the temperature displaying.

1 – Sensor of fridge compartment

The appliance still cools but professional service engineer should be called and check the appliance.

## OPERATION AND FUNCTIONS

- Storage of food in the fridge-freezer

1. The products should be placed on plates, in containers or packed in food wrap. Distribute them evenly over the shelves.

2. If the food contacts the rear wall, it may cause frosting or wetting of the products.

3. Do not put dishes with hot food into the fridge.

4. Products which absorb flavours easily such as butter, milk, white cheese and products with intense flavour, such as fish, smoked meat, hard cheese must be placed on shelves, packed in food wrap or in tightly sealed containers.

5. The storage of vegetables containing significant quantities of water will cause the deposition of condensation on the vegetable containers, it does not impact on the proper functioning of the fridge.

6. Before putting the vegetables into the fridge, dry them well.

7. Excessive moisture shortens the shelf life of vegetables, especially the leafed vegetables.

8. Do not wash the vegetables before storing in the refrigerator. Washing removes the natural protection, therefore it is better to wash the vegetables directly before consumption.

9. It is acceptable to place products beyond the natural loading capacity by 20-30 mm.

- Coldest zone in the refrigerator

This symbol indicates the location of the coldest zone of the refrigerator, The area is bounded below by the glass crisper, and above by the symbol or the rack positioned at the same height.



To ensure the temperatures in this area, do not change the positioning of the shelf. In forced air refrigerators (equipped with a fan or No Frost models), the symbol of the coldest zone is not represented because the temperature inside is homogeneous.



## Temperature indicator setting

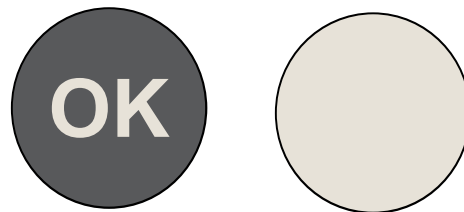
To help you set your refrigerator well, it is equipped with a temperature indicator that will monitor the average temperature in the coldest zone.

**WARNING:** This indicator is intended to work only with your refrigerator, do not use it in another refrigerator (in fact, the coldest zone is not the same), or for any other use.

## Checking the temperature in the coldest zone

With the temperature indicator, you can check regularly that the temperature of the coldest zone is correct. Indeed, the internal temperature of the refrigerator depends on several factors such as the ambient temperature of the room, the amount of food stored and the frequency of door opening. Take these factors into consideration when setting the device.

When the indicator shows « OK », this means that your thermostat is well adjusted and the internal temperature correct.



If the indicator of temperature turns WHITE, this means that the temperature is too high; in this case, increase the refrigerator temperature control setting and wait for 12 hours before performing a new visual inspection of the indicator.

When fresh food has been introduced or the door has been left open, it is possible for the indicator of temperature to turn WHITE after a while.



## STORAGE OF FOOD

Your appliance has the accessories as the "Structure illustration" showed in general, with this part instruction you can have the right way to storage your food. The glass shelves and crisper can be removed to store food if needed.

**Note:** Food is not allowed to touch directly all surfaces inside the appliance. It has to be wrapped separately in aluminum sheet or in cellophane sheet or in airtight plastic boxes.

### Storing food in the refrigerator compartment

The fridge freezer compartment helps to extend the storage times of fresh perishable foods.

Fresh food care for best results:

- Store foods that are very fresh and of good quality.
- Ensure that food is well wrapped or covered before it is stored. This will prevent food from dehydrating, deteriorating in colour or losing taste and will help maintain freshness. It will also prevent odour transfer. Vegetables and fruit need not be wrapped if they are stored in the vegetable container of the fridge compartment.
- Make sure that strong smelling foods are wrapped or covered and stored away from foods such as butter, milk and cream which can be tainted by strong odours.
- Cool hot foods down before placing them in the fridge compartment.

### Dairy foods and eggs

- Most pre-packed dairy foods have a recommended 'use by /best before/best by/ date stamped on them. Store them in the fridge compartment and use within the recommended time.

- Butter can become tainted by strong smelling foods so it is best stored in a sealed container.
- Eggs should be stored in the fridge compartment.

### **Red meat**

- Place fresh red meat on a plate and loosely cover with waxed paper, plastic wrap or foil.
- Store cooked and raw meat on separate plates. This will prevent any juice lost from the raw meat from contaminating the cooked product.

### **Poultry**

- Fresh whole birds should be rinsed inside and out with cold running water, dried and placed on a plate. Cover loosely with plastic wrap or foil.
- Poultry pieces should also be stored this way. Whole poultry should never be stuffed until just before cooking, otherwise food poisoning may result.

### **Fish and seafood**

- Whole fish and fillets should be used on the day of purchase. Until required, refrigerate on a plate loosely covered with plastic wrap, waxed paper or foil.
- If storing overnight or longer, take particular care to select very fresh fish. Whole fish should be rinsed in cold water to remove loose scales and dirt and then patted dry with paper towels. Place whole fish or fillets in a sealed plastic bag.
- Keep shellfish chilled at all times. Use within 1-2 days.

### **Precooked foods and leftovers**

- These should be stored in suitable covered containers so that the food will not dry out.
- Keep for only 1-2 days.
- Reheat leftovers only once and until steaming hot.

### **Vegetable container**

- The vegetable container is the optimum storage location for fresh fruit and vegetables.

- Take care not to store the following at temperatures of less than 7°C for long periods: Citrus fruit, melons, aborigines, pineapple, papaya, currettes, passion fruit, cucumber, peppers, tomatoes.
- Undesirable changes will occur at low temperatures such as softening of the flesh, browning and/or accelerated decaying.
- Do not refrigerate avocados (until they are ripe), bananas and mangoes.

<b>Food</b>	<b>Location</b>
Butter, cheese	Upper door rack
Eggs	Door rack
Fruit, vegetables, salad	Crisper
Meat, sausage, cheese, milk	Lower area (lowest shelf / crisper cover)
Dairy products, canned food, cans	Upper area or door rack
Drinks, bottles, tubes	Door rack

### **Freezing and storing food in the freezer compartment**

- To store deep-frozen food.
- To make ice cubes.
- To freeze food.

**Note:** Ensure that the freezer compartment door has been closed properly.

### **Purchasing frozen food**

- Packaging must not be damaged.
- Use by the 'use by /best before/best by/' date.
- If possible, transport deep-frozen food in an insulated bag and place quickly in the freezer compartment.

## **Storing frozen food**

Store at -18°C or colder. Avoid opening the freezer compartment door unnecessarily.

## **Freezing fresh food**

Freeze fresh and undamaged food only.

To retain the best possible nutritional value, flavour and colour, vegetables should be blanched before freezing.

Aubergines, peppers, zucchini and asparagus do not require blanching.

**Note:** Keep food to be frozen away from food which is already frozen.

- The following foods are suitable for freezing:

Cakes and pastries, fish and seafood, meat, game, poultry, vegetables, fruit, herbs, eggs without shells, dairy products such as cheese and butter, ready meals and leftovers such as soups, stews, cooked meat and fish, potato dishes, soufflés and desserts.

- The following foods are not suitable for freezing:

Types of vegetables, which are usually consumed raw, such as lettuce or radishes, eggs in shells, grapes, whole apples, pears and peaches, hard-boiled eggs, yoghurt, soured milk, sour cream, and mayonnaise.

## **Packing frozen food**

To prevent food from losing its flavor or drying out, place food in airtight packaging.

1. Place food in packaging.
2. Remove air.
3. Seal the wrapping.
4. Label packaging with contents and dates of freezing.

Suitable packaging:

Plastic film, tubular film made of polyethylene, aluminum foil. These products are available from specialist outlets.

## Recommended storage times of frozen food in the freezer compartment

These times vary depending on the type of food. The food that you freeze can be preserved from 1 to 12 months (minimum at -18°C).

Food	Storage time
Bacon, casseroles, milk	1 month
Bread, ice cream, sausages, pies, prepared shellfish, oily fish	2 months
Non-oily fish, shellfish, pizza, scones and muffins	3 months
Ham, cakes, biscuits, beef and lamb chops, poultry pieces	4 months
Butter, vegetables (blanched), eggs whole and yolks, cooked crayfish, minced meat (raw), pork (raw)	6 months
Fruit (dry or in syrup), egg whites, beef (raw), whole chicken, lamb (raw), fruit cakes	12 months

### Never forget:

- When you freeze fresh foods with a 'use by / best before/best by/' date, you must freeze them before this date expires.
- Check that the food was not already frozen. Indeed, frozen food that has thawed completely must not be re-frozen.
- Once defrosted, food should be consumed quickly.

## USING THE REFRIGERATOR EFFICIENTLY

- Practical everyday tips

1. Do not place fridges or freezers next to radiators, heaters, stoves or in direct sunlight.

2. Make sure that air vents are not covered up and clean the dust off them once or twice a year.

3. Select the right temperature: 6 to 8°C in your refrigerator and -18°C in your freezer is sufficient.

4. When on holiday, turn up the temperature in your fridge.

5. Only open your fridge or freezer when necessary. It helps if you know what food each contains and where it is located. Return food to the fridge or freezer as soon as possible after you have used it so that it does not warm up too much.

6. Wipe the inside of your fridge regularly with a cloth soaked in a mild detergent. Appliances which are not self-defrosting will require regular defrosting. Do not allow frost layers thicker than 10 mm to form.

7. Keep the seal around the door clean, otherwise it will not shut properly. Always replace broken seals.

- Food that should not be stored in a refrigerator

Not all food is suitable for storing in the refrigerator, particularly:

- Fruit and vegetables which are sensitive to cold, such as bananas, avocado, papaya, passion fruit, aubergines, peppers, tomatoes and cucumbers.

- Fruit which is not yet ripe

- Potatoes

Optimal temperature and storage conditions will extend product shelf life and optimize electricity consumption. Optimal storage temperature range should be stated on the food product packaging.

## DEFROSTING, CLEANING AND MAINTENANCE

Never clean the product's casing or plastic parts using solvents or strong, abrasive detergents (e.g. washing powders or creams)! Use mild liquid detergents and soft cloths only. Do not use sponges.

### • Defrosting the fridge

1. Frost settles on the rear wall of the fridge chamber. It is removed automatically. During the defrosting, the condensate, which contains contaminants may clog the opening in the through. Should it occur, carefully unclog the opening with the cleaning plug.

2. The appliance operates in cycles: it refrigerates (then the frost settles on the rear wall), and defrosts (water flows down the rear wall).

3. Disconnect the appliance from the mains before cleaning by removing the plug from the mains socket or switching off the fuse. Prevent water from penetrating the control panel or the light.

4. Do not use defrosting aerosols. They may cause the formation of an explosive mixture, or contain solvents which may damage the plastic components of the appliance and even be harmful to health.

5. Make sure the water used for cleaning does not flow into the evaporation container through the discharge opening.

6. The whole appliance, except for the door gasket must be cleaned with a mild cleaning detergent. The door gasket should be cleaned with water and wiped dry.

7. Wash all the accessories (vegetable containers, door shelves, glass shelves, etc.).

### • Defrosting the freezer

1. It is recommended to combine defrosting the appliance with washing it.

2. Excessive accumulation of ice on the freezing areas impairs the appliance's freezing capacity and increases the energy consumption.

3. Defrost the appliance at least once or twice a year. In case of a higher ice build-up, defrosting must be carried out more frequently. Il est conseillé de dégivrer le compartiment congélateur en même temps que le nettoyage de l'appareil.

4. If there is food in the freezer, set the knob to the max. position about 4 hours before the planned defrosting. This will ensure the possibility of storing the food at the ambient temperature for a longer time.

5. After taking the food out of the freezer, put it in a container, wrap it with several layers of paper, a blanket and store it at a cool place.

6. The defrosting operation should last as short as possible. Long storage of food at the ambient temperature shortens their shelf life.

- Taking out and putting in the shelves

Slide the shelf out, then slide it in as much as possible so that its clamp could fit the guide groove.

- Taking out and putting in the door shelf

Lift the door shelf, remove it and put it back from the top into its required position.

- Warning!

You must not put an electric heater, a heating fan or a hair dryer into the freezer by any means.



## TROUBLE-SHOOTING

High quality manufacturing processes and the use of latest refrigerating and freezing technology will basically ensure the trouble free functioning of your appliance. If you suspect any fault, before contacting your nearest service department directly or via your dealer, make sure that you have followed all instructions and advice given in this user manual.

Please note:

The compressor must not operate continuously. It is controlled by a thermostat which you set temperatures. Noise can be heard in every compressor, when refrigerating system works. These noises are produced when the motor in the compressor is running and by the refrigerant flowing through the pipes circuit.

These noises are normal and do not indicate any fault in the functioning of your appliance.

In unheated rooms and in cold weather conditions, condensation can build up on the outer walls of the appliance. This does not mean there is fault and it will disappear when the temperature increases.

Only call the service department if after analysis of the possible fault factors, you can not find any cause for the defect or you are able to eliminate the fault.

a) The appliance does not function ( it is not running)

- Is the plug in good order and is it plugged in the socket properly?
- Is the electricity coming through? (check this by possibly plugging in a small appliance)
- Is the appliance switched on? ( temperature dial should not be set to "0 " )

**In the event of a fault or of a power failure, the insulation of the appliance walls provides 2 to 5 hours storage time for the frozen foods after the beginning of such failures.**

Considerably more time is granted in specially insulated appliances. Ask your dealer what is the relevant "Storage time in an emergency." If it takes longer to eliminate a problem, the frozen food in the appliance begins to defrost. Therefore, take prompt action to eliminate the problem and, if necessary, move the frozen food to another freezer (perhaps to another refrigerator)

**b) Your appliance is not cooling sufficiently. The freezing process is taking too long and the compressor is running too often**

**Please check:**

Did you make sure that the fridge I freezer was left to stand for at least 2 hours before switching it on? ( To stabilize the circulation of the refrigerating fluid) see "Positioning and installing the appliance"

If not, unplug your appliance and lift it to one side, with the door closed, for a short while, i.e. tilt it and then place it back down on its feet again. After 2 hours plug it back in. Do not open the door again for about 12 hours.

The door does not close tightly and it not sealing properly.

Test: place a sheet of paper between the seal and the casing and close the door. It should be difficult to pull out the paper on One or more sides, call your nearest service department.

- Heavy ice forming on the inside walls of the freezer ( see "Cleaning and maintenance")
- The appliance is exposed to direct sunlight or it sited near a direct heat source.
- Protect the appliance against direct sunlight I check the distance from the heat source I place an insulation plate between the appliance and the source of heat. ( see " Positioning and installing the appliance" )
- The freezer has been filled up with a quantity of fresh food which does not comply with the freezing capacity indicated on the rating plate
- Is the ventilation working properly, the ventilation grille covered or if the condenser on the outer rear wall full of dusts?

**c) Your appliance is excessively noisy:**

**Please check:**

- Is the cabinet standing level and steady are any nearby objects or items of furniture being vibrated by the cabinet? Make sure everything at the rear is free, carefully bend back any parts touching.

Note: Slight bubbling noises are normal for this type of refrigeration system.

**Warning:**

**On no account should you undertake any technical interventions or attempts at repair on your appliance.**

## TECHNICAL SPECIFICATIONS

Reference:	CCOINT177
Rated voltage:	220-240V~
Ampere:	0.8A
Rated frequency:	50Hz
Lamp power:	MAX 1W
Climate class:	ST
Refrigerant:	R600a(80g)
Protection against electrical shock:	I
Insulation foam:	CYCLOPENTANE

### Climate class:

- Extended temperate(SN): 'this refrigerating appliance is intended to be used at ambient temperatures ranging from 10 °C to 32 °C';
- Temperate(N): 'this refrigerating appliance is intended to be used at ambient temperatures ranging from 16 °C to 32 °C';
- Subtropical(ST): 'this refrigerating appliance is intended to be used at ambient temperatures ranging from 16 °C to 38 °C';
- Tropical(T): 'this refrigerating appliance is intended to be used at ambient temperatures ranging from 16 °C to 43 °C';

Note: More data information, please scan the QR code on the energy label.


# TECHNICAL SPECIFICATIONS

General information cooling					
Supplier's name or trade mark: COBAL					
Supplier's address: FLAT/RM C 7/F WORLD TRUST TOWER 50 STANLEY STREET CENTRAL,HONG KONG					
Model identifier: CCOINT177					
Type of refrigerating appliance:					
Low-noise appliance:		no	Design type:		Built-in
Wine storage appliance:		no	Other refrigerating appliance:		yes
General product parameters:					
Parameter		Value	Parameter		Value
Overall dimensions (millimetre)	Height	1769	Total volume (dm <sup>3</sup> or l)	242	
	Width	540			
	Depth	540			
EEI		124.2	Energy efficiency class		F
Airborne acoustical noise emissions (dB(A) re 1 pW)		39	Airborne acoustical noise emission class		C
Annual energy consumption (kWh/a)		256.23	Climate class:		subtropical
Minimum ambient temperature (°C), for which the refrigerating appliance is suitable		16	Maximum ambient temperature (°C), for which the refrigerating appliance is suitable		38
Winter setting		no			
Compartment Parameters:					
Compartment parameters and values					
Compartment type		Compartment Volume (dm <sup>3</sup> or l)	Recommended temperature setting for optimised food storage (°C) These settings shall not contradict the storage conditions set out in Annex IV, Table 3	Freezing capacity (kg/24 h)	Defrosting type (auto-defrost = A, manual defrost = M)
Pantry	no	–	–	–	–
Wine storage	no	–	–	–	–
Cellar	no	–	–	–	–
Fresh food	yes	182	3-4	–	M
Chill	no	–	–	–	–

Compartment type		Compartment parameters and values			
		Compartment Volume (dm <sup>3</sup> or l)	Recommended temperature setting for optimised food storage (°C) These settings shall not contradict the storage conditions set out in Annex IV, Table 3	Freezing capacity (kg/24 h)	Defrosting type (auto-defrost = A, manual defrost = M)
0-star or ice-making	no	–	–	–	–
1-star	no	–	–	–	–
2-star	no	–	–	–	–
3-star	no	–	–	–	–
4-star	yes	60	-18	2.7	M
2-star section	no	–	–	–	–
Variable temperature compartment	no	–	–	–	–
For 4-star compartments					
Fast freeze facility		No			
Light source parameters:					
Type of light source		LED			
Energy efficiency class		N/A			
Minimum duration of the guarantee offered by the manufacturer: 2 years					
Additional information: N/A					
Weblink to the manufacturer's website, where the information in point 4(a) Annex of Commission Regulation (EU) 2019/2019 is found: <a href="http://www.cobal.fr">www.cobal.fr</a>					

## CORRECT DISPOSAL OF THIS PRODUCT

We decline liability for any damage or accident derived from any use of this product which is not in conformity with the instructions contained in this booklet.

CORRECT DISPOSAL OF THIS PRODUCT	
	<p>This marking indicates that this product should not be disposed with other household wastes throughout the EU. To prevent possible harm to the environment or human health from uncontrolled waste disposal, recycle it responsibly to promote the sustainable reuse of material resources. To return your used device, please use the return and collection systems or contact the retailer where the product was purchased. They can take this product for environmentally safe recycling. Please bring the batteries in the battery's disposal center (contact your retailer in order to protect the environment).</p>

NOROSUD ASIA LIMITED  
FLAT/RM C 7/F WORLD TRUST TOWER 50 STANLEY  
STREET CENTRAL,HONG KONG