

LA
NOUVELLE
CAVE

- by -

 **Continental Edison**



CECWC14BC

CAVE À VIN - WINE CELLAR

Guide d'utilisation - Instruction booklet

INSTRUCTIONS DE SÉCURITÉ IMPORTANTES

Lisez attentivement ce mode d'emploi avant d'utiliser l'appareil et conservez-le pour un usage ultérieur.

- **AVERTISSEMENT:**Lors du positionnement de l'appareil, s'assurer que le cordon d'alimentation n'est pas coincé ni endommagé.
- **AVERTISSEMENT:**Ne pas placer de socles mobiles de prises multiples ni de blocs d'alimentation portables à l'arrière de l'appareil.
- **AVERTISSEMENT:** maintenir l'accessibilité des trous de ventilation dans le boîtier électrique ou dans la structure intérieure.
- **AVERTISSEMENT:**ne pas endommager le circuit de réfrigération.
- **AVERTISSEMENT:**ne pas utiliser d'engins mécaniques ou d'autres moyens pour accélérer le processus de dégivrage, à l'exception de la méthode recommandée par le fabricant.
- **AVERTISSEMENT :**Risque d'enfermement d'un enfant.

- Avant de mettre votre cave à vin usagée au rebut :
Démontez ses portes et laissez les clayettes en place pour qu'un enfant ne puisse pas facilement monter dans l'appareil.
- Ne pas utiliser d'appareils électriques à l'intérieur du compartiment de stockage des denrées, à moins qu'ils ne soient du type recommandé par le fabricant.
- Ne laissez jamais les enfants utiliser ou jouer avec l'appareil, ni monter dans celui-ci.
- Ne nettoyez jamais les éléments de l'appareil avec des liquides inflammables.
- Ne stockez pas et n'utilisez pas d'essence, ni aucun autre liquide ou gaz inflammable à proximité de cet appareil et de tout autre appareil. Les vapeurs présentent un risque d'incendie ou d'explosion.
- Pour nettoyer votre appareil, ne pas utiliser de nettoyants abrasifs ou des solvants



Symbol ISO 7010 W021

Ce symbole indique qu'il existe un risque d'incendie;

- Laisser 10cm d'espace libre à l'arrière de l'appareil afin de favoriser la ventilation du système de refroidissement.
- Afin de stocker vos vins à une température stable, éviter de laisser la porte ouverte trop longtemps.
- Ne pas installer votre cave à vin à proximité d'une source de chaleur et éviter les rayons directs du soleil.

- Installer votre appareil sur un sol plat, propre et stable.
- Ne pas installer d'autre appareil électrique sur votre appareil.
- Pour garantir votre sécurité, ne pas placer votre appareil dans des lieux humides.
- Ne stockez pas de denrées périssables dans cet appareil car la température intérieure peut ne pas être suffisamment froide pour leur bonne conservation.
- Cet appareil est destiné à être utilisé dans des applications domestiques mais pas dans les cas suivants:
 - les coins cuisines réservés au personnel des magasins, bureaux et autres environnements professionnels;
 - les fermes et l'utilisation par les clients des hôtels, motels et autres environnements à caractère résidentiel;
 - les environnements de type chambres d'hôtes ;
 - la restauration et autres applications similaires hormis la vente au détail.
- Cet appareil est conçu pour être utilisé à l'intérieur d'une maison ou d'un appartement. Il est indispensable que la température du local dans lequel il est utilisé ne soit pas inférieure à 10° ni supérieure à 38°C pour une utilisation optimale.
- Les enfants âgés de 3 à 8 ans sont autorisés à placer et enlever des articles des appareils de réfrigération.
- Cet appareil peut être utilisé par des enfants âgés d'au moins 8 ans et par des personnes ayant des capacités physiques, sensorielles ou mentales réduites ou dénuées d'expérience ou de connaissance, s'ils (si elles) sont correctement surveillé(e)s ou si des instructions relatives à l'utilisation de l'appareil en toute sécurité leur ont été données et si les risques encourus ont été appréhendés.

- Les enfants ne doivent pas jouer avec l'appareil.
- Le nettoyage et l'entretien par l'utilisateur ne doivent pas être effectués par des enfants sans surveillance.
- Pour éviter la contamination des aliments, veuillez respecter les instructions suivantes:
 - Des ouvertures de la porte de manière prolongée sont susceptibles d'entraîner une augmentation significative de température des compartiments de l'appareil.
 - Nettoyer régulièrement les surfaces susceptibles d'être en contact avec les aliments et les systèmes d'évacuation accessibles.
- Si l'appareil de réfrigération demeure vide de manière prolongée, le mettre hors tension, en effectuant le dégivrage, le nettoyer, le sécher, et laisser la porte ouverte pour prévenir le développement de moisissures à l'intérieur de l'appareil.
- Ne pas stocker dans cet appareil des substances explosives telles que des aérosols contenant des gaz propulseurs inflammables.

- Si le câble d'alimentation est endommagé, il doit être remplacé par le fabricant, son service après-vente ou des personnes de qualification similaire afin d'éviter un danger.

En faisant l'acquisition de cette cave à vin, vous possédez un appareil qui réunit des avantages uniques:

- ◆ Moins de vibration : afin de conserver la qualité des vins.
- ◆ Encombrement réduit.

AVERTISSEMENT: N'utilisez pas cet appareil dans un emplacement où les enfants peuvent le toucher et ne laissez pas les enfants l'utiliser seuls.

- Cet appareil frigorifique n'est pas destiné à être utilisé comme appareil encastrable.
- cet appareil frigorifique n'est pas adapté à la congélation de denrées alimentaires

Mise au rebut

Pour éviter toute nuisance envers l'environnement ou la santé humaine causée par la mise au rebut non contrôlée de déchets électriques, recyclez l'appareil de façon responsable pour promouvoir la réutilisation des ressources matérielles. La mise au rebut doit être faite de façon sûre dans des points de collecte publique prévus à cet effet.

Les anciens réfrigérateurs peuvent contenir des CFC qui détruisent la couche d'ozone; contactez le centre de traitement des déchets le plus près de chez vous pour plus de détails sur les procédures correctes de mise au rebut.

INSTRUCTIONS D'INSTALLATION

Avant de mettre votre cave à vin en service

- Retirez tous les éléments d'emballage intérieurs et extérieurs.
- Vérifiez qu'il ne manque aucune des pièces suivantes :
 - 2 clayettes amovibles
 - 1 notice d'utilisation
 - 1 Étiquette
 - 2 charnières de porte

- Avant de brancher votre appareil sur une alimentation électrique, laissez le reposer à la verticale pendant environ 2 heures. Cela permet de réduire les risques de dysfonctionnement du système de réfrigération dû à la manutention durant le transport.
- Nettoyez les surfaces internes de l'appareil avec un chiffon doux et de l'eau tiède.
- Posez votre appareil sur un sol suffisamment solide pour supporter le poids de l'appareil complètement rempli.
- Réglez l'horizontalité de l'appareil en ajustant les pieds avant situés sous l'appareil. Assurez-vous que l'appareil repose sur ses pieds de façon stable.
- Installez l'appareil à l'abri de la lumière directe du soleil et des sources de chaleur (radiateur, table de cuisson, etc.). La lumière directe du soleil peut détériorer le revêtement de l'appareil et la chaleur peut accroître sa consommation électrique. Si la température ambiante est extrêmement froide ou chaude, cela peut empêcher le bon fonctionnement de l'appareil.
- L'appareil n'est pas conçu pour être installé dans un sous-sol ou unmeuble.
- Cet appareil est conçu exclusivement pour une utilisation en intérieur.

Attention : Veillez à ce que l'appareil reste à distance de toute substance pouvant provoquer une combustion.

- Vérifiez que le petit je ne sais rien sur ca bien en place avant de brancher l'appareil.

NETTOYAGE ET ENTRETIEN

Nettoyer votre cave à vin

- Débranchez votre cave à vin et sortez-en toutes les bouteilles.

- Nettoyez l'extérieur de l'appareil avec de l'eau chaude et un détergent doux.
- Sortez le petit réservoir à l'arrière à eau au bas de l'appareil, puis lavez-le.

Déplacer votre cave à vin

- Retirez-en toutes les bouteilles et débranchez la cave à vin.
- Scotchez tous les éléments non fixes présents à l'intérieur de votre cave à vin.
- Tournez les pieds pour régler leur hauteur au minimum afin d'éviter de les endommager.
- Scotchez la porte pour qu'elle reste fermée.
- Veillez à maintenir la cave à vin à la verticale pendant son transport.

UTILISER VOTRE CAVE À VIN

Le réglage de température vous permet d'ajuster celle-ci selon vos besoins :

Si la température ambiante est supérieure ou inférieure aux températures recommandées, cela impactera négativement ses performances. Par exemple, placer l'appareil dans un endroit extrêmement froid ou chaud peut provoquer des variations de la température interne de l'appareil.

La température interne peut varier selon l'emplacement des bouteilles, en haut, au milieu ou en bas.

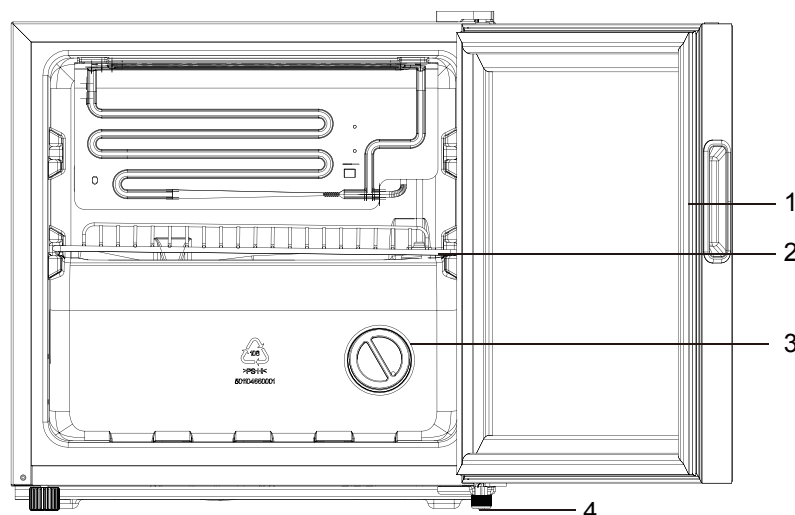
Un réglage peut s'avérer nécessaire en fonction de la température ambiante.

N'hésitez pas à laisser un thermomètre à l'intérieur de l'armoire afin d'effectuer un contrôle régulier.

SPECIFICATIONS TECHNIQUES

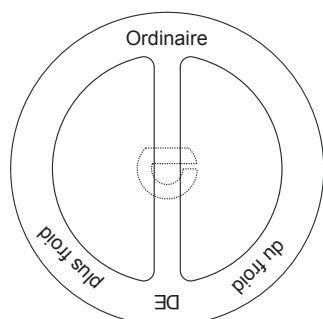
Réf	CECWC14BC
Modèle No.	HS-60WN(S2N)
Capacité	14 bouteilles 75cl
Tension	220-240V
Courant nominal	0.8A
Fluide frigorigène, quantité	R600a,18g
Fréquence	50Hz
Poids	18Kg
Dimensions (L x H x P)	480x492x440mm
Classe énergétique	G
<p>Consommation d'énergie de 130kWh par an, calculée sur la base du résultat obtenu pour 24 heures dans des conditions d'essai normalisées. La consommation d'énergie réelle dépend des conditions d'utilisation et de l'emplacement de l'appareil.</p>	
Volume de stockage	43l
Classe climatique	SN/N/ST
<p>Cet appareil est conçu pour être utilisé à une température ambiante comprise entre +10°C et +38°C</p>	
Emissions acoustiques	41dB

The energy label features the European Union flag and the 'ENERGY' logo with a lightning bolt. It includes a QR code and the model reference 'Réf: CECWC14BC' and 'Modèle: HS-60WN(S2N)'. The energy efficiency scale shows classes A through G, with G being the selected class. The annual energy consumption is listed as 130 kWh/annum. Below this, there are icons for 14 bottles and a speaker icon indicating a noise level of 41dB (class ABCD). The label also includes the 'Continental Edison' logo and the date '2019/2016'.



1	Poignée de porte
2	Étagère
3	Bouton de thermostat
4	Pied réglable

Contrôle de la température

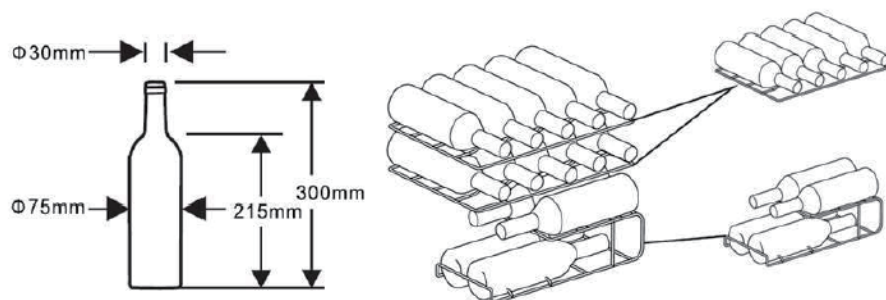


(L'image ci-dessus est uniquement à titre de référence. La configuration réelle dépendra du produit physique ou déclaration du distributeur)

- Après avoir allumé le refroidisseur à vin, il peut tourner le bouton du thermostat pour régler le niveau de température intérieure, «Cold» est le réglage le plus chaud.
«Plus froid» est le réglage le plus froid.
«OFF» signifie arrêter le refroidissement.
- Équipement recommandé: "normal"

La plage de réglage de la température centigrade est de 5 °C ~ 18 °C et la plage de réglage de la température Fahrenheit est de 41 °F ~ 64 °F.

Pour minimiser la consommation d'énergie, veuillez respecter la capacité de remplissage de votre armoire à vin. Celle-ci est exprimée en bouteilles de type " Bordeaux 75cl ".



"Cet appareil est destiné uniquement au stockage du vin."

Pied réglable

La fiche d'informations sur le produit, selon le Règlement UE No. 2019/2016 relatif à l'étiquetage énergétique des appareils de réfrigération, est consultable via le lien ci-dessous ou en scannant le code QR présent sur l'étiquette énergie du produit.

Référence CECWC14BC: <https://eprel.ec.europa.eu/qr/403427>

GARANTIE

Votre appareil de réfrigération est garanti par le fabricant pendant une durée de 24 mois à compter de la date d'achat (la preuve d'achat datée faisant foi).

EXCLUSIONS DE GARANTIE :

La garantie ne couvre pas les pièces d'usure du produit, ni les problèmes ou les dommages résultant de:

- (1) détériorations superficielles dues à l'usure normale du produit;
- (2) défauts ou détériorations dus au contact du produit avec des aliments ou des liquides et dus à la corrosion provoquée par la rouille;
- (3) tout incident,abus, utilisation impropre, modification, démontage ou réparation non autorisés ;
- (4) toute opération impropre d'entretien, utilisation non conforme aux instructions concernant le produit ou branchement à une tension incorrecte;
- (5) toute utilisation d'accessoires non fournis ou approuvés par le fabricant.

Information: La garantie ne pourra pas être appliquée en cas d'absence de la plaque signalétique et/ou du numéro de série de l'appareil.

SERVICES DE REPARATION

En cas de dysfonctionnement pendant la période de la garantie du fabricant : toute demande de prise en charge doit être faite auprès du revendeur professionnel auquel vous avez acheté votre produit.

Après l'expiration de la période de garantie du fabricant : consulter le document « Pièces de rechange et réparation » dans la documentation relative à votre appareil de réfrigération disponible sur le site www.continentaledison.ext

PIÈCES DE RECHANGE

Les pièces de rechange nécessaires à la réparation de votre appareil de réfrigération sont disponibles au moins pendant 7 ans, conformément au règlement européen relatif à l'écoconception des appareils de réfrigération.

Consulter le document « Pièces de rechange et réparation » dans la documentation relative à votre appareil de réfrigération disponible sur le site www.continentaledison.ext, il vous renseignera sur:

- la durée de disponibilité pour chaque pièce de rechange;
- les modalités de commande des pièces de rechange;
- des services de réparation professionnels.

PANNES ET SOLUTIONS

Certains dysfonctionnements peuvent être facilement résolus. Avant de faire appel au service après-vente ou un réparateur, veuillez consulter le tableau suivant :

PROBLÈME	CAUSES POSSIBLES & SOLUTIONS
L'appareil fait beaucoup de bruit ?	<ul style="list-style-type: none"> ● Réglez le pied avant pour améliorer la stabilité. ● Conservez l'appareil légèrement écarté des murs.
Bruit de liquide qui coule à l'intérieur de la cave ?	<ul style="list-style-type: none"> ● Ceci est normal et est dû au réfrigérant qui travaille à l'intérieur.
L'appareil ne démarre pas ?	<ul style="list-style-type: none"> ● Vérifiez l'appareil est correctement branché à l'alimentation. ● Vérifiez que l'alimentation est activée. ● Le compresseur redémarre au bout de 5 minutes après une coupure électrique.
Le compresseur fonctionne de manière continue ?	<ul style="list-style-type: none"> ● Si aucun froid n'est produit, appelez le service après-vente du revendeur.
La porte n'est pas étanche ?	<ul style="list-style-type: none"> ● Après une longue durée d'utilisation, le joint de la porte peut être partiellement rigide et déformé. ● Chauffez le joint de la porte en soufflant de l'air chaud ou avec une serviette chaude. ● Le joint de la porte sera assoupli et la porte se fermera.
L'appareil ne refroidit pas suffisamment ?	<ul style="list-style-type: none"> ● Ajustez le réglage de température. ● Gardez l'appareil éloigné des rayons du soleil ou de la chaleur. ● N'ouvrez pas la porte trop souvent.
Des odeurs désagréables à l'intérieur de la cave à vin ?	<ul style="list-style-type: none"> ● Une légère odeur de plastique est normale pour un appareil neuf ; elle disparaîtra après un court moment. ● Nettoyez le compartiment et aérez-le pendant quelques heures.
De la condensation sur la vitre de la porte ?	<ul style="list-style-type: none"> ● N'ouvrez pas la porte trop souvent ou pendant une longue durée. ● Ne réglez pas la température trop basse. ● Une température ambiante élevée et de l'humidité peuvent causer de la condensation.
La lumière ne fonctionne pas ?	<ul style="list-style-type: none"> ● Vérifiez tout d'abord l'alimentation électrique. ● Appelez le service après-vente du revendeur si la lampe est cassée.

Mise au rebut de l'appareil



Pour éviter toute nuisance envers l'environnement ou la santé humaine causée par la mise au rebut non contrôlée de déchets électriques, recyclez l'appareil de façon responsable pour promouvoir la réutilisation des ressources matérielles. La mise au rebut doit être faite de façon sûre dans des points de collecte publique prévus à cet effet.

Les anciens réfrigérateurs peuvent contenir des CFC qui détruisent la couche d'ozone; contactez le centre de traitement des déchets le plus près de chez vous pour plus de détails sur les procédures correctes de mise au rebut.

Continental Edison

120-126 Quai de Bacalan

CS11584

33000 Bordeaux

LOT #:A.M.C.122020

IMPORTE PAR

A.M.C

123 quai Jules Guesde,

94400, VITRY SUR SEINE,

France

IMPORTANT SAFETY INSTRUCTIONS

Read these operating instructions carefully before using the device and keep them for future use.

- **WARNING:** When positioning the appliance, ensure the supply cord is not trapped or damaged.
- **WARNING:** Do not locate multiple portable socket-outlets or portable power supplies at the rear of the appliance.
- **WARNING:** Risk of child entrapment.
- **WARNING:** Keep ventilation openings, in the appliance enclosure or in the built-in structure, clear of obstruction.
- **WARNING:** Do not damage the refrigerant circuit.
- **WARNING:** Do not use mechanical devices or other means to accelerate the defrosting process, other than those recommended by the manufacturer.
- **WARNING:** Do not use electrical appliances inside the food storage compartments of the appliance, unless they are of the type recommended by the manufacturer.
- Before disposing of your used wine cellar:
Remove its doors and leave the shelves in place so that a child cannot easily climb into the unit.
- Never allow children to use, play with or climb into the unit.
- Never clean the components of the unit with flammable liquids.
- Do not store or use gasoline or any other flammable liquids or gases near this or any other appliance. Vapors present a risk of fire or explosion.

- To clean your wine cellar, do not use abrasive cleaners or solvents. Glass cleaners or soapy water give excellent results.



Symbol ISO 7010 W021

This symbol means that a fire hazard exists.

- Leave 10cm of free space at the back of the unit to allow for ventilation of the cooling system.
- In order to store your wines at a stable temperature, avoid leaving the door open for too long.
- Do not install your wine cellar near a heat source and avoid direct sunlight.
- Install your cellar on a flat, clean and stable floor.
- Do not install any other electrical equipment on your cellar.
- To ensure your safety, do not place your cellar in damp places.
- Do not store perishable food in this appliances as the indoor temperature may not be cold enough for proper storage.
- This appliance is intended to be used in household and similar applications but not in the following cases:
 - staff kitchen areas in shops, offices and other working environments;

- farm houses and by clients in hotels, motels and other residential type environments;
- bed and breakfast type environments;
- catering and similar non-retail applications.
- This device is designed for use inside a house or apartment. It is essential that the temperature of the room in which it is used is not lower than 10° C or higher than 38°C for optimal use.
- Children aged from 3 to 8 years are allowed to load and unload refrigerating appliances.
- This device may be used by children 8 years of age or older and by persons with reduced physical, sensory or mental abilities or lack of experience or knowledge, if they are properly supervised, experience or knowledge, if they are properly supervised or instructions on the safe use of the device have been given to them and the risks involved have been addressed.
- Children shall not play with the appliance.
- Cleaning and user maintenance shall not be made by children without supervision.
- To avoid contamination of food, please respect the following instructions:
 - Opening the door for long periods can cause a significant increase of the temperature in the compartments of the appliance.
 - Clean regularly surfaces that can come in contact with food and accessible drainage systems.

- - If the refrigerating appliance is left empty for long periods, switch off, defrost, clean, dry, and leave the door open to prevent mould developing within the appliance.
- Do not store explosive substances such as aerosol cans with a flammable propellant in this appliance.
- If the supply cord is damaged, it must be replaced by the manufacturer, its service agent or similarly qualified persons in order to avoid a hazard.

By purchasing this wine cellar, you own a device that combines unique advantages:

- ◆ Less vibration: to preserve the quality of the wines.
- ◆ Small size, taking up less space.

WARNING: Do not use this product in a place where children can touch it and do not leave children to use it alone.

- This refrigerating appliance is not intended to be used as built-in appliance."
- this refrigerating appliance is not suitable for freezing foodstuffs.

Disposal of waste

To avoid any harm to the environment or human health caused by the uncontrolled disposal of electrical waste, recycle the device responsibly to promote the reuse of material resources. Disposal must be done safely at public collection points provided for this purpose.

Older refrigerators may contain CFCs that destroy the ozone layer; contact your nearest waste treatment center for more details on proper disposal procedures.

INSTALLATION INSTRUCTIONS

Before putting your wine cellar into service

- Remove all inner and outer packaging components.
- Check that none of the following parts are missing:
 - 2 removable shelves
 - 1 ERP label
 - 1 operating manual
 - 2 door hinges

- Before connecting your device to a power supply, allow it to stand upright for about 2 hours. This reduces the risk of malfunction of the refrigeration system due to handling during transport.
- Clean the inner surfaces of the unit with a soft cloth and warm water.
- Place your unit on a floor strong enough to support the weight of the fully filled unit.
- Make sure the unit is level by adjusting the front feet underneath the unit. Make sure that the cellar rests on its feet in a stable manner.

- Install the appliance away from direct sunlight and heat sources (radiator, hot plate, etc.). Direct sunlight can damage the unit's coating and heat can increase its power consumption. If the ambient temperature is extremely cold or hot, this may prevent the unit from operating properly.
- The unit is not designed to be installed in a basement or cellar.
- This unit is designed exclusively for indoor use.

Caution: Make sure that the unit is kept away from any substance that may cause combustion.

- Check that the water tank is in place before connecting the unit.

CLEANING AND MAINTENANCE

Cleaning your wine cellar

- Unplug your wine cellar and take out all the bottles.
- Clean the outside of the unit with hot water and a mild detergent.
- Remove the water tank at the bottom of the unit, then wash it.

Moving your wine cellar

- Remove all bottles and disconnect the wine cellar.
- Tape all loose parts inside your wine cellar.
- Turn the feet to adjust their height to the minimum to avoid damage.
- Tighten the door to keep it closed.
- Be sure to keep the wine cellar upright during transport.

TECHNICAL SPECIFICATIONS

Model	CECWC14BC
Model No.	HS-60WN(S2N)
Capacity	14 bouteilles 75cl
Voltage	220-240V
Rated Current	0.8A
Refrigerant, Amount	R600a,18g
Frequency	50Hz
Weight	18Kg
Dimensions (W x H x D)	480x492x440mm
Energy class	G
<p>Energy consumption of 130kWh per year, calculated on the basis of the result obtained for 24 hours under standardized test conditions. Actual energy consumption depends on the operating conditions and location of the unit.</p>	
Storage volume	43l
Temperate	SN/N/ST/T
<p>This unit is designed for use at an ambient temperature between +10°C and +38°C</p>	
Noise emissions	41 dB

ENERGY

Continental Edison

Réf: CECWC14BC
Modèle: HS-60WN(S2N)

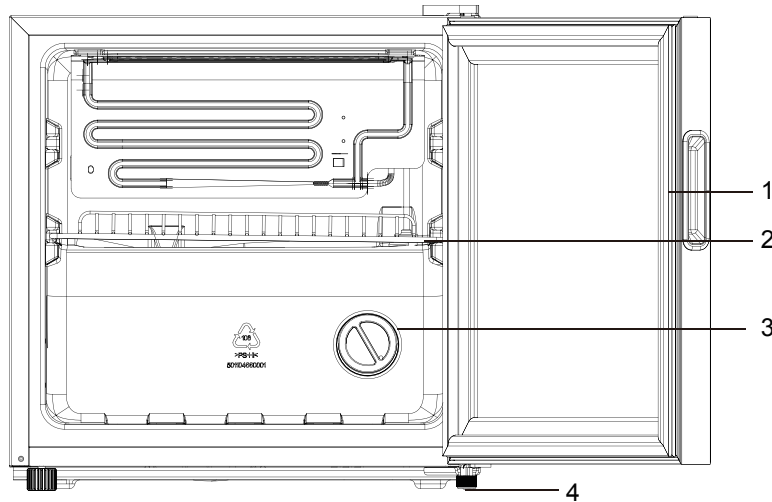
A
B
C
D
E
F
G

130 kWh/annum

14

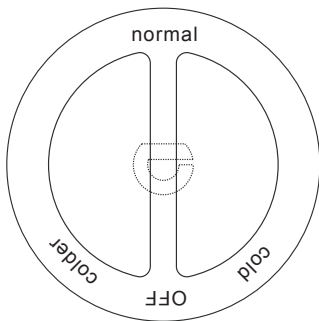
41dB
ABCD

2019/2016



1	Door Handle
2	Steel wire shelf
3	Thermostat knob
4	Adjustable foot

Temperature Control

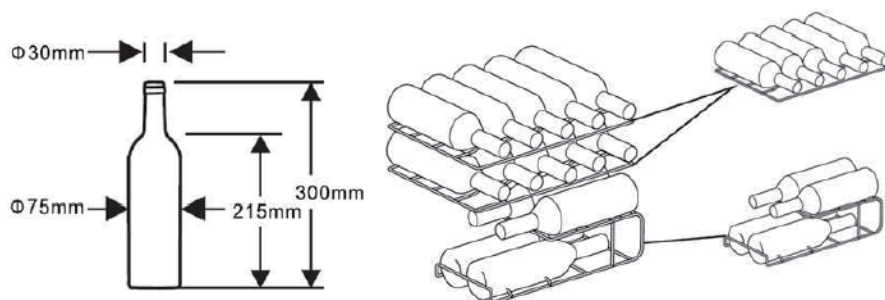


(The picture above is only for reference. The actual configuration will depend on the physical product or statement by the distributor)

- After power on the wine cooler, it can turn the thermostat knob to set the inside temperature level,
 "Cold" is the warmest setting.
 "Colder" is the coldest setting.
 "OFF" means stop cooling.
- Recommended gear: "normal"

The setting range of centigrade temperature is 5°C ~ 18°C and the setting range of Fahrenheit temperature is 41°F ~ 64°F

To minimize energy consumption, be sure to respect the filling capacity of your cellar—18 "Bordeaux 75cl" size bottles. The combination of drawers, baskets and shelves that result in the most efficient use of energy for the appliance.



"This device is intended for wine storage only."

The product information sheet, according to EU Regulation No. 2019/2016 on the energy labeling of refrigeration appliances, can be viewed via the link below or by scanning the QR code on the energy label of the product.

Reference CECWC14BC: <https://eprel.ec.europa.eu/qr/403427>

GUARANTEE

Your refrigerating appliance is guaranteed by the manufacturer during a period of 24 months from the purchasing date (The dated invoice as proof).

EXCLUSIONS OF GUARANTEE :

The guarantee do not cover the normal wear of the product, nor the problems or damages resulting from :

- (1) superficial deteriorations due to the normal wear of the product ;
- (2) defect or deteriorations due to contact with food or liquids and due to the corrosion generated by rust ;
- (3) any incident, abuse, misuse, modification, disassembly or unauthorized repairs ;
- (4) any wrong maintenance operation, use not conforming to the instruction for use of the product and connection to an improper power supply ;
- (5) any use of not initially provided accessories or approved by the manufacturer.

Information : The guarantee won't be applicable in case of missing rating plate or/and product serial number.

REPAIRS SERVICES

In case of malfunction during the guarantee period of the manufacturer: any repairs request must be addressed to the professional retailer you purchase your product to.

After the expiry of the manufacturer guarantee period : refer to the document « Spare parts and repairs » in the documentation related to your refrigerating appliance available on the website www.continentaledison.ext

SPARE PARTS

The necessary spare parts for your product repairs are available at least 7 years, in conformity with the European regulation related to the eco-design of refrigerating appliances.

Refer to the document « spare parts and repairs » inside the documentation related to your refrigerating appliance, available on the website www.continentaledison.ext , it will inform you about :

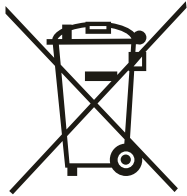
- the availability for each spare part;
- the spare parts purchasing terms;
- some professional repairs services.

BREAKDOWNS AND SOLUTIONS

Some malfunctions can be easily resolved. Before calling customer service or a repairer, please consult the following table:

PROBLEM	POSSIBLE CAUSES & SOLUTIONS
The appliance makes lots of noise?	<ul style="list-style-type: none"> ● Please adjust the front foot, keep the appliance leveling. ● Please keep the appliance a bit space from walls.
Liquid flowing sound inside the cabinet?	<ul style="list-style-type: none"> ● It is normal because of the refrigerant working inside.
The appliance does not start?	<ul style="list-style-type: none"> ● Make sure the appliance is connected to the power properly. ● Make sure switch on the power. ● The compressor re-starts after 5 minutes for a power cut.
Compressor runs continuously?	<ul style="list-style-type: none"> ● If no cold is being produced, call the retailer's after-sale service.
Door does not seal tightly?	<ul style="list-style-type: none"> ● After long time use, the door seal might get stiff & distorted partially. ● Heat the door seal with hot-wind blower or hot towel. ● The door seal get softened and close the door.
The appliance does not cool sufficiently?	<ul style="list-style-type: none"> ● Please adjust temperature setting. ● Keep the appliance away from sunlight or heat. ● Please do not open the door frequently.
Unpleasant smells inside cabinet?	<ul style="list-style-type: none"> ● A little bit plastic smell for newly-buy appliance is normal and will disappear after a short time. ● Clean the compartment and ventilate it for a few hours.
Condensate on the glass door?	<ul style="list-style-type: none"> ● Please do not open the door frequently or for a long time. ● Please do not set the temperature too low. ● High ambient temperature and humidity would cause condensate.
The light is not working?	<ul style="list-style-type: none"> ● Check the power supply first. ● Call the retailer's after-sale service if the light is broken.

Disposal of the device



To avoid any harm to the environment or human health caused by improper disposal of electrical waste, recycle the device responsibly to promote the reuse of material resources. Disposal must be done safely at public collection points provided for this purpose.

Older refrigerators may contain CFCs that destroy the ozone layer; contact your nearest waste treatment center for more details on proper disposal procedures.

Continental Edison

120-126 Quai de Bacalan

CS11584

33000 Bordeaux

LOT #:A.M.C.122020

IMPORTE PAR

A.M.C

123 quai Jules Guesde,

94400, VITRY SUR SEINE,

France

LA
NOUVELLE
CAVE

- by -

 Continental Edison