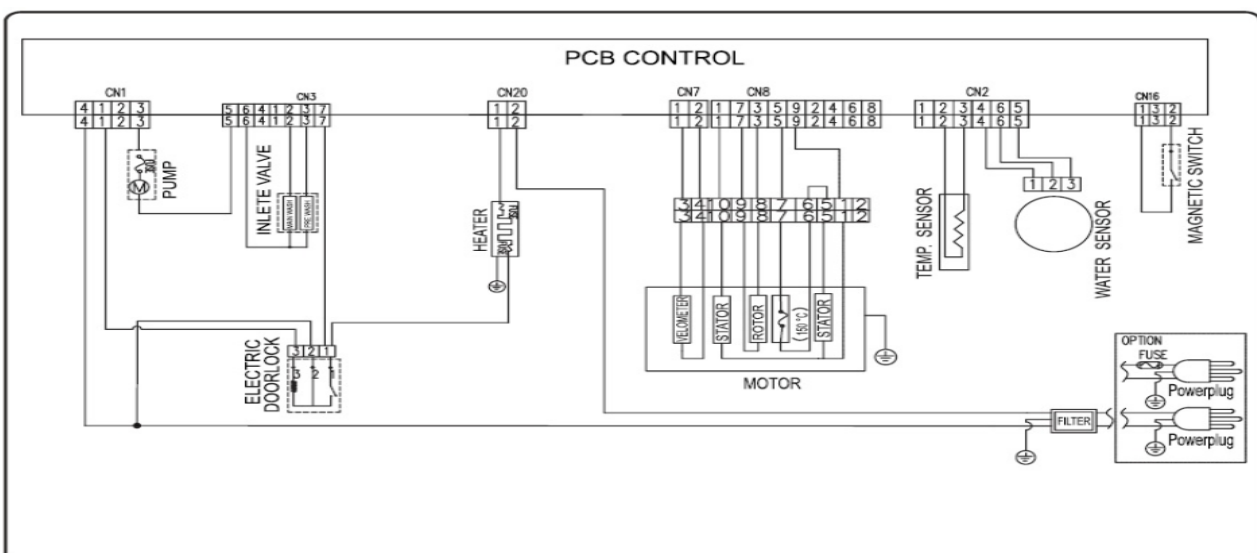


Liste des codes erreurs

CODE ERREUR	Description de la panne et origines possible
E10 : Remplissage trop long	Absence de variation du niveau d'eau Robinet fermé, électrovanne, pressostat, platine de commande
E12: Pb niveau d'eau trop haut	Niveau d'eau dépasse le niveau de débordement Electrovanne, pressostat
E20: Pompe de vidange non alimentée	Pas de vidange Pompe de vidange / platine de commande
E21 : vidange anormale	Pas de détection de variation du niveau d'eau après 3 min. Tuyau de vidange bouché, pompe de vidange bloquée ou HS, platine de commande
E30 : Problème de verrouillage de porte	Problème de verrouillage la porte après 3 essais Sécurité de porte ou sa connectique, platine de commande
E31 : Problème de déverrouillage de porte	Problème de déverrouillage la porte après 3 essais Sécurité de porte ou sa connectique, platine de commande
E33 : Défaut pressostat	Valeur pressostat hors tolérance Pressostat ou sa connectique
E34 : Défaut sonde température lavage	Circuit ouvert ou sonde coupée Vérifier sonde de température, platine de commande
E40/41 : Défaut EEPROM	Défaut de programmation Platine de commande
E60 : Moteur ne fonctionne pas	Pas de rotation moteur après 5 tentatives Vérifier connectique moteur, enroulement moteur, platine de commande
E61 : Signal moteur ne fonctionne pas	La platine n'interprète pas le signal moteur Vérifier connectique moteur, enroulement moteur, platine de commande
E62 : Triac défectueux	Vitesse supérieure de 300 tr/min à la vitesse demandée Vérifier connectique moteur, enroulement moteur, platine de commande
E70 : Touche rémanente	Appui de plus de 10s. sur la touche Marche / Arrêt
E80 : Problème de communication	Remplacer la platine de commande



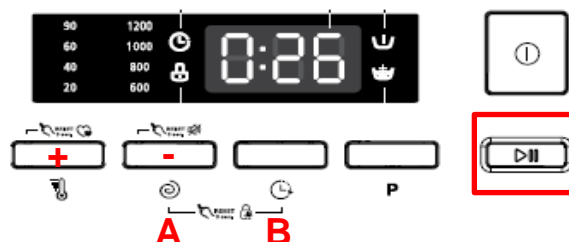
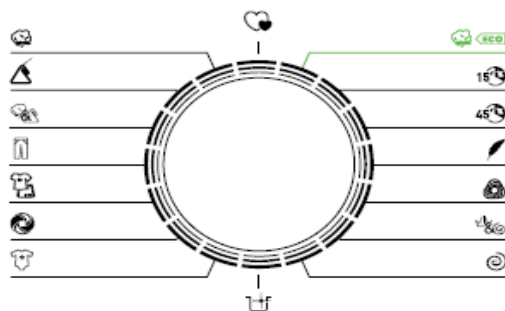


La solution assistance

WT612A+++W566C (961383)

Bellavita

Programme test



PROGRAMME TEST

ACCES AU PROGRAMME TEST ou SORTIE:

Mettre le lave linge sous tension, fermer le portillon, puis appuyer successivement sur:
ESSORAGE (A), DIFFÉRÉ (B), ESSORAGE (A), DIFFÉRÉ (B)

SELECTION D'UN TEST:

Choisir le test voulu à l'aide de touches **Température (+)** ou **Essorage (-)**,
Chaque validation se fait avec la touche : **Départ / Pause**

T01	Model ID	Version de programmation. Appuyer sur Essorage pour changer de version. Maintenir Température pour valider
T02	Code Erreur	Affichage des erreurs mémorisées. Appuyer sur Température ou essorage pour consulter les différentes erreurs. Pour effacer les erreurs, maintenir Essorage 3s. (A)
T03	Programme ID	Vérification des programmes Project, UL, Cod:Control, Affichage
T04	Test LED	Clignotement des Leds, un appui sur une touche provoque un bip.
T05	Test vidange	Affiche " Ppt ", activation de la pompe de vidange. Affichage " EP " : vidange réussie. Affichage " FP " : pas de vidange après 6 minutes d'activation
T06	Test niveau d'eau	Remplissage jusqu'au niveau utilisé pendant le lavage (affichage de la fréquence de niveau d'eau)
T07	Test chauffage	Affiche la température, remplissage au niveau 1 puis chauffage 5 minutes maxi.
T08	Test électrovanne	Affiche " uu " : Activation électrovanne de lavage. Appuyer sur température, affichage " u1 " : activation de l'électrovanne de pré-lavage pendant 5s. Appuyer sur température, affichage " u2 " activation de l'électrovanne de lavage pendant 5s. Appuyer sur température, affichage " u12 " activation des deux électrovannes.
T09	Test rotation	Affiche " tUB ", tambour tourne dans le sens horaire pendant 15s, s'arrête 10 s. Puis tourne dans l'autre sens pendant 15s ...
T10	Test essorage	Affichage " spn ". Affichage de la vitesse d'essorage jusqu'à 400 trs puis appuyer sur Température pour passer à 1200trs.