

FR **CONDITION DE GARANTIE**
Ce produit est garanti pour une période de 2 ans à partir de la date d'achat*, contre toute défaillance résultant d'un vice de fabrication ou de matériau. Cette garantie ne couvre pas les vices ou les dommages résultant d'une mauvaise installation, d'une utilisation incorrecte ou de l'usure anormale du produit.

*sur présentation du ticket de caisse.

NL **GARANTIEVOORWAARDEN**
Dit product wordt gegarandeerd voor een periode van 2 jaar vanaf de aankoopdatum*, voor elke storing die het gevolg is van een fabricagefout of het materiaal. Gebreken of schade door slechte installatie, onjuist gebruik of abnormale slijtage van het product worden niet gedekt door deze garantie.

*op vertoon van kassabon.

ES **CONDICIONES DE GARANTÍA**
El certificado de garantía de este producto tiene una duración de 2 años a partir de la fecha de compra* que se limita a los defectos de fabricación y averías del material. Se excluyen de la garantía deficiencias o daños originados por una mala instalación, errores en la manipulación o por un uso inadecuado.

*previa presentación del comprobante de compra.

Lave-linge
Wasmachine
Lavadora

955572
WF 1408 A+++ SMIC

09/2017

ELECTRO DEPOT
1 route de Vendeville
59155 FACHES-THUMESNIL

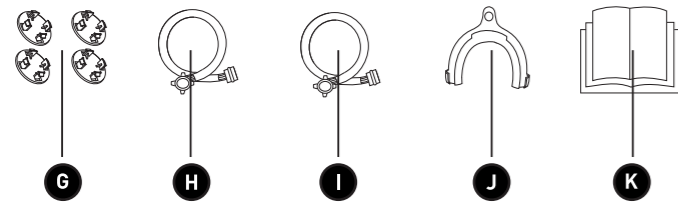
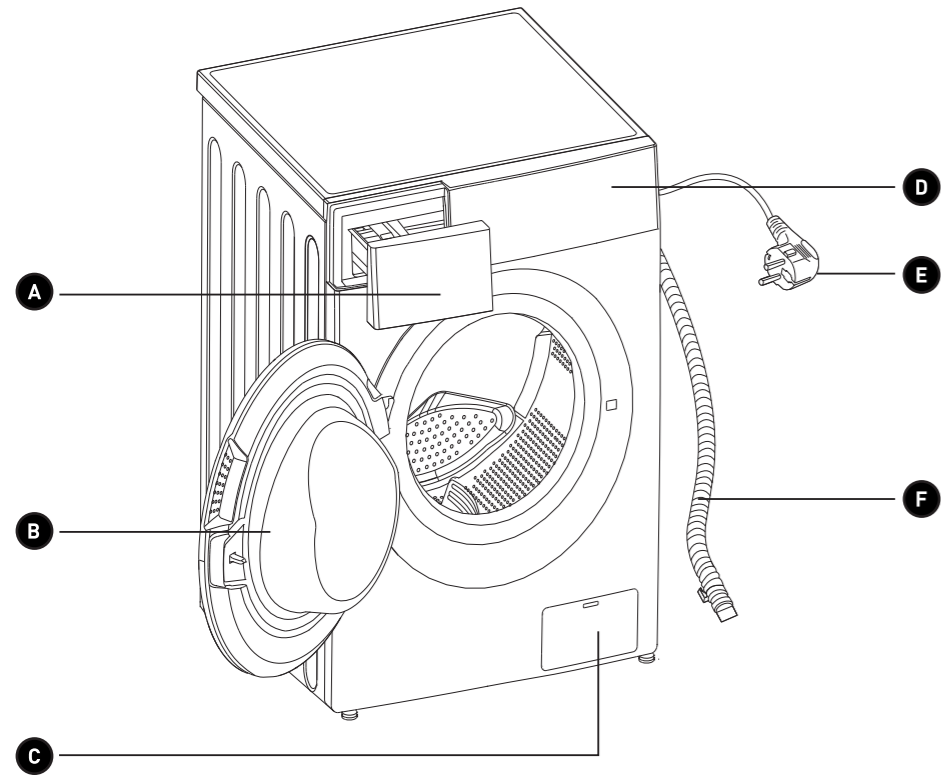


Made in PRC

GUIDE D'UTILISATION	02
HANDLEIDING	36
INSTRUCCIONES DE USO	70

Bellavita





Merci !

Merci d'avoir choisi ce produit BELLAVITA. Choisis, testés et recommandés par ELECTRO DEPOT, les produits de la marque BELLAVITA vous assurent une utilisation simple, une performance fiable et une qualité irréprochable. Grâce à cet appareil, vous savez que chaque utilisation vous apportera satisfaction.

Bienvenue chez ELECTRO DEPOT.

Visitez notre site Internet : www.electrodepot.fr

VOTRE AVIS COMPTE !



Parce que votre satisfaction est notre priorité, nous vous proposons de donner votre avis sur ce produit. Il sera transmis et analysé par nos équipes afin d'améliorer continuellement le produit.

Donnez votre avis sur : <http://www.electrodepot.fr/avis-client>



Les notices sont aussi disponibles sur le site <http://www.electrodepot.fr/sav/notices/>

Table des matières

Français

A Avant d'utiliser l'appareil

4 Consignes de sécurité

B Aperçu de l'appareil

9 Composants
9 Caractéristiques
10 Informations relatives au règlement UE
11 Conformité CE

C Utilisation de l'appareil

11 Installation du lave-linge
16 Utilisation du lave-linge
20 Description du panneau de contrôle
21 Options
25 Sélectionner le programme
25 Programmes
26 Tableau de lavage des programmes

D Nettoyage et entretien

27 Nettoyage et entretien
33 Dépannage

E Mise au rebut

35 Mise au rebut de votre ancien appareil

Consignes de sécurité

VEUILLEZ LIRE ATTENTIVEMENT LES INSTRUCTIONS AVANT D'UTILISER L'APPAREIL ET CONSERVEZ-LES POUR POUVOIR VOUS Y RÉFÉRER ULTÉRIEUREMENT.

- Si le câble d'alimentation est endommagé, il doit être remplacé par le fabricant, son service après-vente ou des personnes de qualification similaire afin d'éviter un danger.
- Il faut utiliser les tuyaux/raccords neufs fournis avec l'appareil et ne pas réutiliser des tuyaux/raccords usagés.
- Ce lave-linge est conçu exclusivement pour un usage en intérieur.
- Les orifices ne doivent pas être obstrués par un tapis/moquette.
- Cet appareil peut être utilisé par des enfants âgés d'au moins **8** ans et par des personnes ayant des capacités physiques, sen-

sorielles ou mentales réduites ou dénuées d'expérience ou de connaissance, s'ils (si elles) sont correctement surveillé(e)s ou si des instructions relatives à l'utilisation de l'appareil en toute sécurité leur ont été données et si les risques encourus ont été appréhendés. Les enfants ne doivent pas jouer avec l'appareil. Le nettoyage et l'entretien par l'utilisateur ne doivent pas être effectués par des enfants sans surveillance.

- Cet appareil n'est pas conçu pour être utilisé par des personnes (y compris les enfants) dont les capacités physiques, mentales ou sensorielles sont réduites, ou manquant d'expériences et de connaissances, sauf si une personne responsable de leur sécurité leur a donné des instructions concernant l'utilisation de l'appareil ou les surveille pendant son utilisation. Il convient de surveiller

les enfants pour s'assurer qu'ils ne jouent pas avec l'appareil.

- Débranchez la fiche de la prise électrique avant de nettoyer ou d'entretenir l'appareil.
- Vérifiez que toutes les poches des vêtements sont vides.
- Les objets rigides et coupants (par exemple les pièces de monnaie, broches, clous, vis, pierres, etc.) peuvent gravement endommager cet appareil.
- Débranchez la fiche de l'appareil et fermez l'alimentation en eau après utilisation.
- Vérifiez que l'eau contenue dans le tambour a été vidangée avant d'ouvrir la porte. N'ouvrez pas la porte si de l'eau est visible.
- Les animaux et les enfants peuvent grimper dans l'appareil. Inspectez l'appareil avant chaque utilisation.
- Le verre de la porte peut devenir très chaud pendant l'utilisation. Veillez à ce que les enfants et les animaux

restent éloignés de l'appareil pendant son utilisation.

- Vérifiez que la tension et la fréquence du réseau électrique sont identiques à celles spécifiées pour le lave-linge.
- N'utilisez aucune prise fournissant un courant dont les spécifications sont inférieures à celles requises par l'appareil. Ne débranchez jamais la fiche électrique avec les mains mouillées.
- Pour garantir votre sécurité, la fiche du cordon d'alimentation doit être insérée dans une prise à trois bornes et mise à la terre. Vérifiez scrupuleusement que votre prise électrique est mise à la terre de manière sûre et fiable.
- Il convient de maintenir à distance les enfants de moins de **3** ans, sauf s'ils sont constamment surveillés.
- Il convient de surveiller les enfants pour s'assurer qu'ils ne jouent pas avec l'appareil.

- Les éléments d'emballage peuvent être dangereux pour les enfants.
- Veillez à ce que tous les éléments d'emballage (sacs en plastique, blocs de mousse, etc.) restent éloignés des enfants.
- Le lave-linge ne doit pas être installé dans une salle de bain, dans une pièce très humide ou dans une pièce où il y a des gaz caustiques ou explosifs.
- Veillez à ce que les appareils fonctionnant avec de l'électricité et de l'eau soient branchés et raccordés par un technicien qualifié en respectant les instructions du fabricant et les réglementations de sécurité locales.
- Avant d'utiliser cet appareil, retirez tous les éléments d'emballage et toutes les vis de transport. Sinon le lave-linge risque d'être gravement endommagé pendant le lavage des vêtements.
- Avant la première utilisation du lave-linge pour laver des vêtements, faites-le fonctionner à vide sans vêtements pendant un cycle complet.
- Les modèles de lave-linge à une seule vanne d'alimentation ne doivent être raccordés qu'à l'alimentation en eau froide. Les modèles de lave-linge à doubles vannes d'alimentation peuvent être raccordés aux alimentations en eau froide et en eau chaude.
- Votre lave-linge ne convient que pour un usage domestique et n'est conçu que pour les textiles appropriés à un lavage en machine.
- Il est interdit d'utiliser des solvants toxiques, explosifs ou inflammables. L'essence, l'alcool, etc., ne doivent pas être utilisés comme détergent. Utilisez exclusivement des lessives appropriées au lavage en machine, notamment au lavage en machine à tambour.
- Il est interdit de laver des tapis.
- Prenez garde aux brû-

Précautions pendant la manipulation de l'appareil

- Lures lorsque le lave-linge vidange l'eau de lavage chaude.
- Ne rajoutez jamais de l'eau manuellement pendant le lavage.
- Une fois le programme terminé, attendez deux minutes avant d'ouvrir la porte.
- Pensez à fermer immédiatement l'alimentation en eau et l'alimentation électrique après le lavage des vêtements.
- Ne grimpez pas et ne vous asseyez pas sur le panneau supérieur de l'appareil.
- Ne vous appuyez pas contre la porte de l'appareil.
- N'utilisez pas une force excessive pour fermer la porte. Si vous avez du mal à fermer la porte, vérifiez qu'il n'y a pas trop de vêtements dans l'appareil et qu'ils sont répartis uniformément.
- Ce lave-linge domestique n'est pas conçu pour être encastré.
- Les vis de transport doivent être réinstallées sur l'appareil par une personne spécialisée.
- L'eau accumulée doit être vidangée hors de l'appareil.
- Manipulez l'appareil avec soin. Ne saisissez aucune pièce de l'appareil faisant saillie pour le soulever. La porte de l'appareil ne doit pas être utilisée comme une poignée pendant le transport.



MISE EN GARDE CONCERNANT L'ÉLECTRICITÉ

Pour éviter un incendie, un choc électrique ou un autre accident, respectez les exigences suivantes :

- Utilisez exclusivement une prise électrique fournissant une tension correspondant à celle indiquée sur la plaque signalétique de l'appareil. Si vous n'êtes pas sûr de la tension de votre réseau électrique, contactez le fournisseur d'électricité.
- Lors de l'utilisation de la fonction de chauffage, l'intensité électrique maximale dans le lave-linge atteint 10 A. Vous devez vérifier que les éléments du circuit d'alimentation électrique (tension, intensité, câbles) sont adaptés à la charge électrique normale de l'appareil.
- Protégez correctement le cordon d'alimentation. Le cordon d'alimentation doit être positionné en sorte d'éviter qu'une personne ne trébuche dessus ou qu'il ne soit endommagé. Il faut faire particulièrement attention à la prise électrique. Son emplacement doit être soigneusement choisi pour permettre de brancher/débrancher facilement la fiche de l'appareil dans la prise.
- Ne mettez pas la prise murale en surcharge et n'utilisez pas de rallonge électrique. La mise en surcharge des câbles électriques peut provoquer un incendie et un choc électrique. Ne débranchez pas la fiche de l'appareil avec les mains mouillées.
- Pour garantir la sécurité, la fiche de l'appareil doit être insérée dans une prise à trois bornes et mise à la terre. Inspectez et vérifiez soigneusement que votre prise électrique est mise à la terre d'une manière sûre et fiable.

Composants

- | | |
|---------------------------------|------------------------------|
| A Bac à lessive | D Panneau de contrôle |
| B Porte | E Fiche électrique |
| C Panneau de maintenance | F Tuyau de vidange |

Accessoires

- | | |
|--|--|
| G Capuchon de trou de transport | J Tuyau d'alimentation H (optionnel) |
| H Capuchon de trou (optionnel) | K Support de tuyau de vidange (optionnel) |
| I Tuyau d'alimentation C | |

Caractéristiques

Capacité de lavage :	8,0 kg
Dimensions :	H 850 cm L 595 cm P 565 cm
Poids net :	68 kg
Puissance nominale :	2000 W
Alimentation :	220-240 V~ 50 Hz
MAX. courant :	10 A
Pression d'eau standard :	0,05 MPa~1 MPa

Informations relatives au règlement UE 1015/2010

Conformément au règlement UE 1015/2010, vous trouverez ci-après des informations complémentaires sur le produit. Leur motif : des directives sur les économies d'énergie auxquelles tous les appareils vendus dans l'UE doivent se conformer.

INFORMATION PRODUIT

Humidité résiduelle du linge

Pour connaître la classe d'efficacité d'essorage de votre appareil, consultez son label énergétique fourni avec celui-ci et se reporter au tableau ci-dessous :

Classe d'efficacité d'essorage	Humidité résiduelle D en %
A (très haute efficacité)	$D < 45$
B	$45 \leq D < 54$
C	$54 \leq D < 63$
D	$63 \leq D < 72$
E	$72 \leq D < 81$

Programmes pour les essais selon règlement délégué (UE) 1061/2010

Ces programmes conviennent pour nettoyer les textiles en coton normalement sales, et sont les plus efficaces en ce qui concerne les consommations conjointes d'énergie et d'eau.

Marque :	Bellavita
Modèle :	955572 WF 1408 A+++ SMIC
Capacité	8 kg
Vitesse d'essorage	1400 rpm
Classe d'efficacité énergétique :	A+++
Consommation énergétique annuelle :	196 kWh /par an
Consommation d'énergie sur le mode off	0,5 W
Consommation d'énergie laissée sur le mode on	1,0 W
Consommation annuelle d'eau	11000 l/par an
Classe d'efficacité d'essorage-séchage	B/B
Cycle de lavage standard	Cotton Eco
Consommation d'énergie du standard 60°C en pleine charge	0,93 kWh /cycle
Consommation d'énergie du standard 60°C en demi-charge	0,84 kWh /cycle
Consommation d'énergie du standard 40°C en demi-charge	0,81 kWh /cycle

Durée du programme du standard 60 °C en pleine charge	239 min
Durée du programme du standard 60 °C en demi-charge	228 min
Durée du programme du standard 40 °C en demi-charge	225 min
Consommation d'eau du standard 60°C en pleine charge	54 l /cycle
Consommation d'eau du standard 60°C en demi-charge	45 l /cycle
Consommation d'eau du standard 40°C en demi-charge	45 l /cycle
Taux d'humidité restant du standard 60 °C en pleine charge	50 %
Taux d'humidité restant du standard 60 °C en demi-charge	55 %
Taux d'humidité restant du standard 40 °C en demi-charge	55 %
Niveau sonore du lavage	59 dB (A)
Niveau sonore de l'essorage	78 dB (A)

Conformité CE

Cet appareil répond au moment de son introduction sur le marché aux exigences qui sont énoncées dans les directives du Conseil sur l'harmonisation des législations des États membres relatives à la compatibilité électromagnétique [RL 2014/30/UE](#) et sur l'emploi de matériels électriques dans certaines limites de tension [RL 2014/35/EU](#).

Cet appareil est marqué avec le sigle CE et dispose d'une déclaration de conformité aux fins d'inspection par les autorités compétentes de surveillance du marché.

* Toutes modifications techniques réservées !

Installation du lave-linge

Déballer le lave-linge

Déballer votre lave-linge et inspectez-le pour vérifier qu'il n'a pas été endommagé pendant le transport.

Vérifiez également que toutes les pièces fournies dans le sac joint sont au complet. Si le lave-linge a été abîmé pendant le transport ou si une pièce est manquante, contactez immédiatement le distributeur local.

Mises au rebut des éléments d'emballage

Les éléments d'emballage de cet appareil peuvent être dangereux pour les enfants. Mettez-les correctement au rebut et veillez

à ce qu'ils restent hors de portée des enfants. Mettez au rebut les éléments d'emballage conformément aux réglementations locales applicables. Ne jetez pas les éléments d'emballage avec vos ordures ménagères quotidiennes.

Retirer les vis de transport (Figure 1)

Avant d'utiliser ce lave-linge, les vis de transport doivent être retirées du dos de l'appareil. Procédez comme suit pour retirer les vis :

1. Desserrez toutes les vis avec la clé et retirez-les.
2. Bouchez les trous avec les capuchons de trou de transport.
3. Conservez les vis de transport dans un endroit approprié pour réutilisation ultérieure.

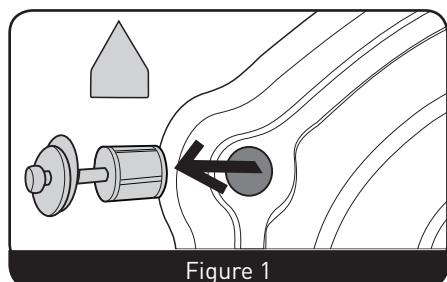


Figure 1

Choisir un emplacement

Avant d'installer le lave-linge, sélectionnez un emplacement conforme aux exigences suivantes :

- Surface rigide, sèche et horizontale (si elle n'est pas horizontale, mettez l'appareil à l'horizontale en procédant comme indiqué sur l'illustration de la section « Régler les pieds » ci-dessous).
- Non exposé à la lumière directe du soleil.
- Suffisamment aéré.
- Dans une pièce dont la température est supérieure à 0 °C.
- Éloigné des sources de chaleur, par exemple les brûleurs à gaz ou au charbon.

Veillez à ce que le lave-linge ne soit pas placé sur son cordon d'alimentation. N'installez pas le lave-linge sur un sol recouvert de tapis/moquette.

Régler les pieds (Figure 2)

1. Lors du positionnement du lave-linge, vérifiez d'abord que les pieds sont solidement assemblés au châssis. Si ce n'est pas le cas, tournez-les dans leur position d'origine à la main ou avec la clé et serrez les écrous avec la clé.

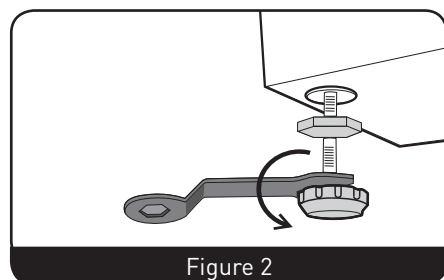


Figure 2

2. Après avoir positionné le lave-linge, appuyez successivement sur les quatre coins du panneau supérieur du lave-linge. Si le lave-linge n'est pas stable quand vous appuyez, il faut régler ses pieds.
3. Contrôlez le positionnement du lave-linge. Desserrez l'écrou avec la clé et tournez le pied à la main jusqu'à ce qu'il soit bien en contact avec le sol. Appuyez le pied d'une main et serrez l'écrou solidement contre le châssis de l'autre main.
4. Une fois les pieds correctement verrouillés, appuyez à nouveau sur les quatre coins pour vérifier qu'ils ont été correctement réglés. Si l'appareil est encore instable, répétez les étapes 2 et 3.
5. Placez un cylindre (par exemple une canette) sur les côtés opposés (gauche, droit, avant et arrière) du panneau supérieur du lave-linge. Si le cylindre reste immobile, le lave-linge est à l'horizontale. S'il roule, cela indique que le lavelinge n'est pas à l'horizontale. Le sens de roulement indique le côté où le sol est plus bas. Il faut alors régler à une hauteur supérieure les deux pieds de ce côté jusqu'à ce que le lave-linge soit à l'horizontale. Effectuez les étapes 1 à 3 pour mettre les pieds en contact avec le sol et serrez solidement les écrous.

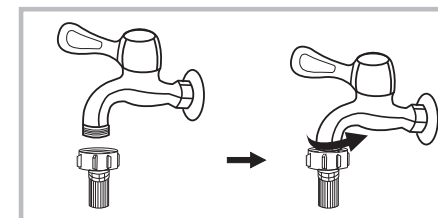
Raccorder le tuyau d'alimentation

Raccordez le tuyau d'alimentation comme montré sur le schéma. Pour les modèles pourvus d'une vanne d'alimentation en eau chaude, raccordez-la au robinet d'eau chaude. La consommation électrique baissera automatiquement dans certains programmes.

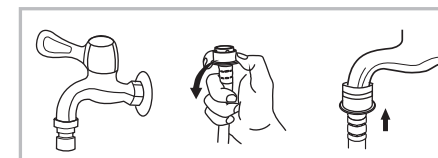
Raccordement du tuyau d'arrivée d'eau

Raccordez le tuyau d'arrivée comme indiqué. Il existe deux manières de raccorder le tuyau d'arrivée.

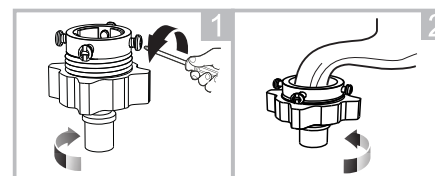
1. Raccordement entre un robinet standard et le tuyau d'alimentation.



Robinet avec filetage et le tuyau d'arrivée

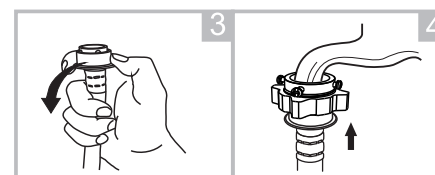


Robinet spécial pour machine à laver



Desserer l'écrou libre et les quatre vis

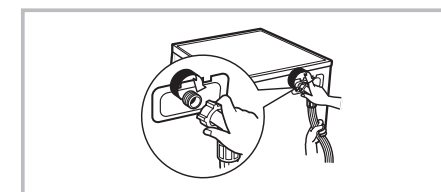
Serrer l'écrou libre



Appuyer sur la bague coulissante, insérer le tuyau d'arrivée dans la base du raccord

Raccordement terminé

2. Raccordement entre le bouchon à vis et le tuyau d'alimentation.



Remarques : après avoir effectué le raccordement, s'il y a des fuites au niveau du tuyau, effectuez à nouveau la procédure de raccordement du tuyau d'alimentation. Pour l'alimentation en eau, utilisez le type de robinet le plus courant. Si le robinet est carré ou trop grand, faites-le changer par un robinet standard.

Positionner le tuyau de vidange

Le tuyau de vidange peut être positionné de deux manières différentes :

1. Placez-le à côté du trou d'évacuation d'un lavabo (Figure 3).

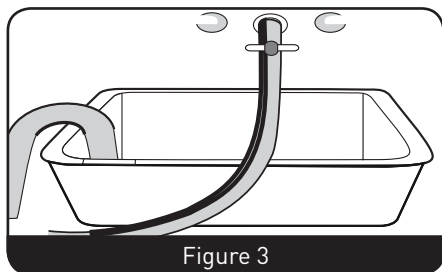


Figure 3

2. Raccordez-le à la conduite d'évacuation d'un lavabo (Figure 4).

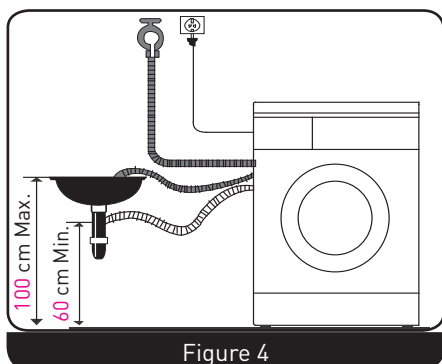


Figure 4

L'eau peut être vidangée vers le haut ou le bas. Le tuyau de vidange ne doit pas être installé à une hauteur supérieure à 100 cm et son extrémité ne doit pas être immergée dans de l'eau (Figure 5).

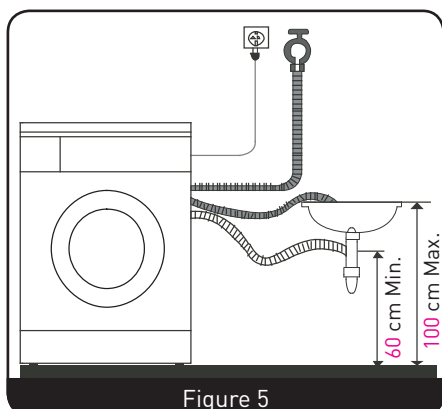


Figure 5

Positionnez correctement le tuyau de vidange pour que le sol ne soit pas endommagé par une fuite d'eau.



Remarque : si l'appareil est pourvu d'un support de tuyau de vidange, installez-le comme montré sur les schémas suivants.

Lors de l'installation du tuyau de vidange, attachez-le avec une corde (Figure 6).

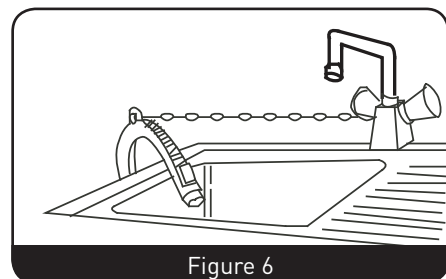


Figure 6

Positionnez correctement le tuyau de vidange pour que le sol ne soit pas endommagé par une fuite d'eau.

Si le tuyau de vidange est trop long, ne forcez pas pour l'enfoncer dans le lave-linge, car cela provoquera des bruits anormaux (Figure 7).

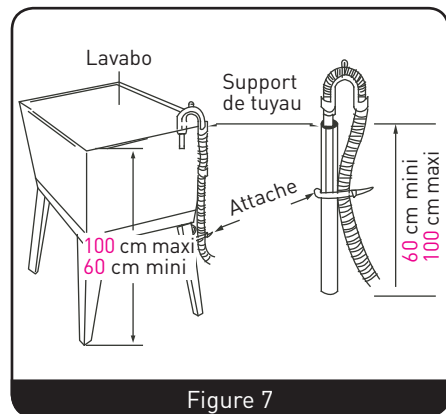


Figure 7

Branchement électrique

L'intensité électrique maximale requise par l'appareil est de 10 A quand sa fonction de chauffage est utilisée, vérifiez que le réseau électrique de votre domicile (intensité, tension et câble électriques) est approprié aux exigences de charge normale des appareils électriques.

- Branchez la fiche de l'appareil dans une prise électrique correctement installée et mise à la terre.
- Vérifiez que la tension du réseau électrique de votre domicile est identique à celle spécifiée sur la plaque signalétique de l'appareil.
- La fiche électrique de l'appareil doit correspondre à la prise électrique et le châssis de l'appareil doit être correctement et réellement mis à la terre.
- N'utilisez pas de multiprise comme rallonge électrique.
- Ne branchez pas et ne débranchez pas la fiche de l'appareil avec les mains mouillées.
- Pour débrancher la fiche de l'appareil, saisissez-la fermement et tirez-la hors de la prise. Ne tirez pas avec force sur le cordon d'alimentation.
- Si le cordon d'alimentation est endommagé ou présente des signes de détérioration, il doit être remplacé par un cordon d'alimentation spécial sélectionné ou acheté auprès du fabricant ou d'un centre de réparation.



ATTENTION

- Cet appareil doit être correctement mis à la terre. En cas de court-circuit, la mise à la terre réduit le risque de choc électrique.
- Cet appareil est pourvu d'un cordon d'alimentation, comprenant une fiche, un brin de terre et une borne de terre.
- Le lave-linge doit être branché sur un circuit d'alimentation électrique dédié et séparé des autres appareils électriques. Sinon, le dispositif de protection électrique peut se déclencher ou le fusible peut griller.

Utilisation du lave-linge

Vérifications et préparatifs avant de laver des vêtements

Lisez attentivement ces instructions d'utilisation pour éviter d'endommager les vêtements et de rencontrer des problèmes avec le lave-linge.

Vérifiez si les premiers vêtements lavés risquent de se décolorer (Figure 8)

Humectez une serviette blanche avec de la lessive liquide et utilisez-la pour nettoyer une zone non visible d'un vêtement, puis vérifiez si la serviette blanche est tachée par la couleur d'origine du vêtement.

Pour les écharpes et les vêtements pouvant facilement se décolorer, lavez-les préalablement séparément.

Pour nettoyer les taches sur les poignets, les cols et les poches, utilisez de la lessive liquide et nettoyez-les délicatement avec une brosse. Ensuite, lavez-les dans le lave-linge pour obtenir un lavage plus complet. Pour laver les vêtements sensibles à la chaleur, respectez les indications fournies par leur étiquette. Sinon, ils risquent de se déformer ou de se décolorer.

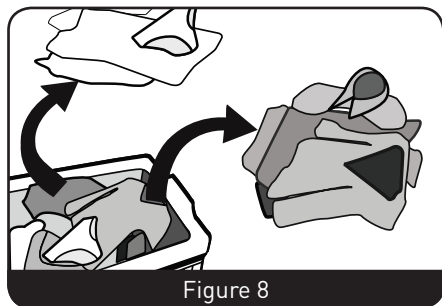


Figure 8

Gardez à l'esprit les points suivants :

Ne mettez jamais les vêtements à laver dans l'appareil longtemps avant de les laver, car ils risquent de moisir et d'être tachés.

Mettez-les dans l'appareil uniquement au moment où vous voulez les laver.

Les vêtements peuvent également se décolorer ou se déformer s'ils ne sont pas lavés conformément à la température de lavage spécifiée.

Vêtements ne pouvant pas être lavés dans un lave-linge

Vêtements pouvant se déformer s'ils sont trempés dans de l'eau : cravates, gilets, costumes, vestes, etc., peuvent se froisser fortement s'ils sont trempés dans de l'eau ; les vêtements décolorés, tels que les textiles multifibres en fibres artificielles, etc. Les vêtements plissés, embossés, etc., peuvent se déformer s'ils sont trempés dans de l'eau. Outre le coton et la laine, la soie plissée et les articles/décorations en fourrure peuvent aussi facilement se déformer les vêtements avec des décorations, les robes longues, les vêtements traditionnels, etc., peuvent facilement se décolorer.

Ne lavez pas en machine les vêtements ne comportant pas d'étiquette de composition ni d'instructions de lavage.

Ne lavez pas les vêtements tachés par des substances chimiques, par exemple de l'essence, du pétrole, du benzène, du diluant pour peinture ou de l'alcool.

Remarques importantes concernant les lessives

La lessive en poudre, la lessive à mousse réduite, la lessive en poudre spéciale pour lave-linge à tambour doivent être utilisées selon les types de fibre (coton, fibre synthétique, lainage, tissu délicat), les couleurs, les températures de lavage, les degrés de saleté et les types de vêtements. Sinon, un excès de bulles peut être généré et déborder par le bac à lessive, ce qui peut provoquer un accident.

La javel est une substance alcaline qui peut endommager les vêtements, c'est pourquoi il est conseillé d'en utiliser le moins possible.

Les lessives en poudre peuvent facilement laisser des résidus sur les vêtements et une mauvaise odeur, les vêtements doivent donc être suffisamment rincés.

S'il y a trop de lessive ou si la température de l'eau est trop basse, la lessive ne pourra pas facilement se dissoudre complètement. Il peut alors en rester sur les vêtements, dans les tuyaux et dans l'appareil, ce qui peut polluer d'autres vêtements.

Le lavage doit être programmé en fonction du poids de vêtements, de leur degré de saleté, de la dureté de l'eau locale et des recommandations des fabricants de lessive. Consultez le fournisseur d'eau si vous ne connaissez pas la dureté de l'eau.



Remarque : conservez les lessives et additifs dans un endroit sûr, sec et hors de portée des enfants.

Sortez tous les objets se trouvant dans les poches (Figure 9)

Inspectez toutes les poches des vêtements à laver, enlevez tous les objets rigides (par exemple les décorations et les pièces de monnaie), sinon le lave-linge risque d'être endommagé ou de ne pas fonctionner normalement.

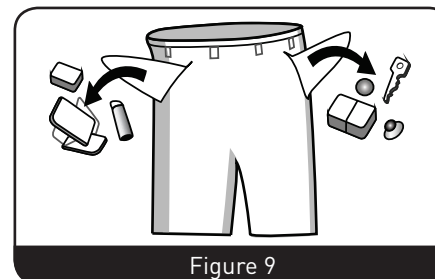


Figure 9

Triez les vêtements à laver en fonction de leurs caractéristiques :

Symboles des étiquettes d'entretien : les vêtements à laver doivent être triés selon qu'ils sont en coton, en fibres mélangées, en fibre synthétique, en soie, en laine ou en fibre artificielle.

Couleur : blanc et couleurs doivent être séparés. Tous les articles de couleur doivent être lavés séparément.

Taille : les articles de différentes tailles peuvent être lavés ensemble pour accroître l'efficacité de lavage.

Fragilité : les articles délicats doivent être lavés séparément. Les articles en pure laine neufs, les rideaux et les articles en soie doivent être lavés avec le programme délicat. Lisez les étiquettes de tous les articles à laver.

Les vêtements doivent être triés avant d'être mis dans le lave-linge. Retirer les crochets/ anneaux des rideaux avant de laver les rideaux.

Les décorations des vêtements peuvent endommager le lave-linge. Retournez les vêtements comportant des boutons ou des broderies avant de les laver.

Laver des vêtements comportant des fermetures :

Fermez/accrochez les fermetures à glissière, les boutons et les crochets. Les bandes et rubans non fixes doivent être attachés ensemble.

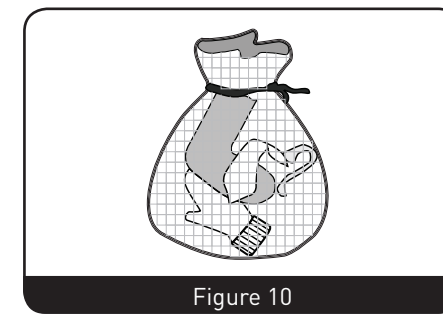


Figure 10

**Remarques :**

- Il est conseillé de mettre les soutiens-gorges dans des taies d'oreiller fermées par un zip ou des boutons pour éviter que leur armature métallique ne sorte dans le tambour et n'endommage l'appareil.
- Les textiles très délicats, par exemple les rideaux en dentelle et les petits articles (bas/collants, mouchoirs, cravates, etc.) doivent être placés dans un filet à cordon pour être lavés (Figure 10).
- Lors du lavage de vêtements grands et lourds (par exemple les serviettes-éponges, jeans, vestes rembourrées, etc.), ils peuvent fortement déséquilibrer l'appareil et le décentrer. Il est donc conseillé d'ajouter un ou deux vêtements à laver en plus pour que l'essorage soit plus doux (Figure 11).

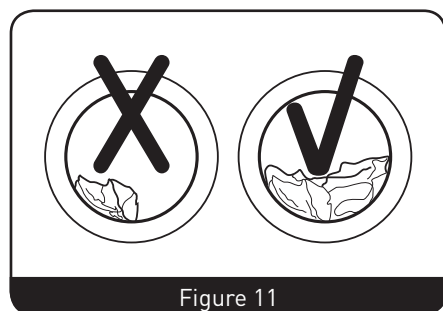


Figure 11

Enlever les poussières, taches et poils d'animaux des vêtements.

La friction entre les poussières, taches et vêtements peut abîmer les vêtements et réduire l'efficacité de lavage.

Protéger la peau des bébés

Les articles pour bébé (vêtements et serviettes pour bébé), y compris les bavoirs, doivent être lavés séparément. S'ils sont lavés avec des vêtements pour adultes, ils peuvent être infectés. La durée de rinçage doit être prolongée pour que le rinçage soit complet et qu'il ne reste pas de résidu de lessive.

Il est conseillé que les articles facilement tachés (par exemple les chaussettes blanches, les cols, les poignets, etc.) soient lavés à la main avant d'être mis dans le lave-linge pour obtenir un lavage plus poussé.

Utilisez de la lessive liquide ou en poudre. Si vous utilisez du savon, il peut rester des résidus de savon dans les interstices des vêtements.

Vérifiez la capacité de lavage :

Ne remplissez pas excessivement l'appareil, sinon cela peut nuire à l'efficacité de lavage. Vérifiez la capacité de lavage maximale avec le tableau suivant.

Type de fibre	Capacité maximale
	8,0 kg
Coton	8,0 kg
Synthétique	4,0 kg
Laine	2,0 kg
Délicat	2,5 kg

Les vêtements boulochant facilement doivent être retournés pour le lavage

Les vêtements boulochant facilement doivent être lavés séparément, sinon les autres articles peuvent être salis par les poussières et fibres, etc. Il est préférable de laver les vêtements noirs et les vêtements en coton séparément, car ils peuvent être salis par les fibres des vêtements d'autres couleurs s'ils sont lavés ensemble. Vérifiez avant le lavage.

Le lave-linge ne convient pas pour laver des matières imperméables (combinaisons de ski, rideaux, etc.).

Il est préférable de ne pas laver en machine les articles constitués de fibres que l'eau peut difficilement imprégner (par exemple les vêtements et coussins imperméables). Sinon, il y aura des projections d'eau ou des vibrations anormales pendant le rinçage et l'essorage et les vêtements risquent d'être endommagés (par exemple les imperméables, parapluies, combinaisons de ski, housses de voiture, sacs de couchage, etc.).

Précautions pendant l'essorage

Essorage des vêtements normaux :

L'eau des vêtements est évacuée par le trou de vidange.

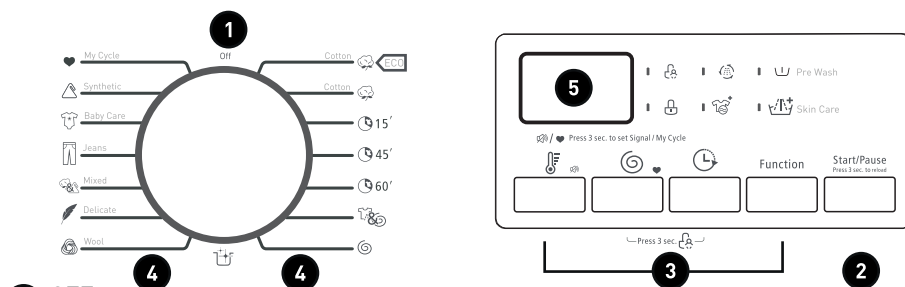
Essorage des vêtements et des articles en fibre imperméables :

Pendant l'essorage normal, l'eau des vêtements et articles imperméables ne peut pas être évacuée quand l'eau de lavage est concentrée dans une direction, ce qui décentre trop l'appareil et le fait vibrer ou bouger.

Démarrage rapide

1. Installez le lave-linge.
↓
2. Ouvrez la porte et mettez le linge dans l'appareil.
↓
3. Mettez la lessive.
↓
4. Refermez la porte.
↓
5. Placez en bas (suspendez) le tuyau de vidange.
↓
6. Ouvrez le robinet d'alimentation en eau.
↓
7. Branchez l'appareil dans une prise électrique.
↓
8. Sélectionnez le programme désiré.
↓
9. Appuyez sur la touche Démarrer/Pause.

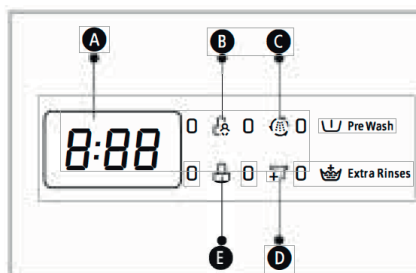
Description du panneau de contrôle



- 1 OFF** Le produit est éteint.
- 2 Démarrage/pause** Appuyez sur le bouton pour démarrer ou mettre en pause le cycle de lavage.
- 3 Options** Ceci vous permet de sélectionner une fonction supplémentaire et le voyant s'allumera lorsque la sélection sera effectuée.
- 4 Programmes** Disponible selon le type de linge.
- 5 Affichage** L'affichage montre les réglages, une estimation du temps restant, les options et les messages sur la programmation pour votre lave-linge. L'affichage restera allumé durant le cycle.


Remarques :

- L'illustration du panneau de contrôle n'est fournie qu'à titre indicatif, reportez-vous au produit réel.
- Le panneau de contrôle peut être modifié sans préavis.




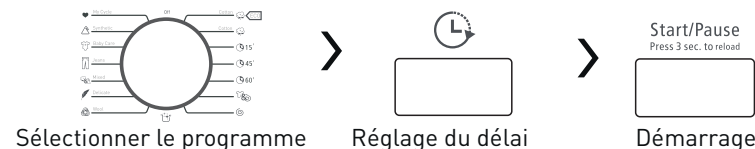
A	Information de l'affichage : (par exemple) :
	Temps de lavage : 1:25
	Délai : 2h
	Vitesse : 100
	Erreur : E30
	Fin : End
	Température : 30
B	Verrouillage enfant
C	Easy-Jet
D	Recharge

Options


Prélavage
 La fonction de prélavage permet d'effectuer un lavage avant le programme principal. Elle convient pour un lavage superficiel de poussières déposées à la surface. Vous devez cependant introduire un produit de lavage dans le bac à lessive (I).

Rinçage supplémentaire
 Le linge subira un rinçage supplémentaire après que vous l'avez sélectionné.

Délai
 **Réglage de la fonction délai :**
 1. Sélectionnez un programme.
 2. Appuyez sur le bouton Delay pour choisir la durée (le délai est de 0 à 24 h.)
 3. Appuyez sur [Start/Pause] pour démarrer le programme qui a été retardé.



Suppression de la fonction délai :
 Appuyez sur le bouton [Delay] jusqu'à ce que l'affichage soit sur OH. Il doit être enfoncé avant de démarrer le programme. Si le programme a déjà démarré, vous devez d'abord éteindre le programme afin d'en régler un nouveau.

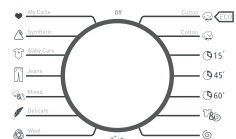
Attention !
 • Si une quelconque coupure apparaît dans l'alimentation durant le fonctionnement, le programme sélectionné est sauvegardé grâce à la mémoire de la machine ; quand l'alimentation en énergie est remise en marche, le programme reprend son cours.

Programme	Vitesse par défaut (tour/mn)	Programme	Vitesse par défaut (tour/mn)
	1200 - 1400		1200 - 1400
Coton eco	800 - 800	Nettoyage auto	400 - 400
Coton	1200 - 1200	Laine	400 - 400
Vite 15'	800 - 800	Délicat	600 - 600
Rapide 45'	800 - 800	Mélange	1000 - 1000
Lavage quotidien 60'	1000 - 1000	Jeans	800 - 800
Rinçage & essorage	1000 - 1000	Linge bébé	1000 - 1000
Essorage seulement	1000 - 1000	Synthétique	1200 - 1200

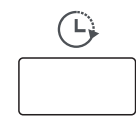


Verrouillage enfant

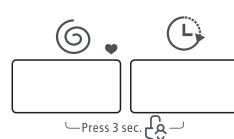
Afin d'éviter toute opération par des enfants.



Sélectionnez le programme



Démarrage



Appuyez sur **Delay** et **Speed** pendant 3 secondes jusqu'au signal sonore.



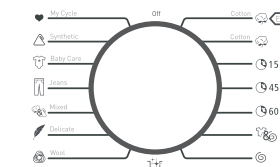
Attention !

- Appuyez sur les deux boutons pendant 3 secondes afin de libérer la fonction.
- Le « verrouillage pour enfants » bloque tous les boutons.
- Dès que l'alimentation est coupée, la protection pour les enfants est libérée.
- Sur certains modèles, le verrouillage pour enfants sera de nouveau effectif quand l'alimentation reprendra.



Désactivation du signal sonore

Afin d'éviter toute opération par des enfants.



Sélectionner le programme.



Appuyez sur le bouton **Temp.** pendant 3 secondes afin de couper le signal sonore.

Pour activer la fonction du signal sonore, réappuyez sur le bouton pendant 3 secondes. Le réglage sera conservé jusqu'à la prochaine remise à zéro.



Attention !

- Après avoir désactivé le fonctionnement du signal sonore, les bips ne seront plus activés.



Mon cycle

Mémoration du programme fréquemment utilisé.

Après avoir sélectionné le programme et effectué le réglage des options, appuyez sur **Speed** pendant 3 secondes avant de démarrer le lavage. Le réglage par défaut du programme est sur coton eco.

+Laver des vêtements pour la première fois

Avant la première utilisation du lave-linge pour laver des vêtements, faites-le fonctionner à vide sans vêtement pendant un cycle complet comme suit :

1. Branchez l'appareil dans une prise électrique et raccordez-le à l'alimentation en eau.
2. Mettez un peu de lessive dans le bac et fermez-le.
3. Appuyez sur la touche Marche/Arrêt.
4. Appuyez sur la touche Démarrer/Pause.

Le bac à lessive est compartimenté comme suit (Figure 12)

I : Lessive de pré-lavage

II : Lessive de lavage

⊗ Additif de lavage, par exemple un adoucissant ou un détachant textile.

Mettre de la lessive dans le lave-linge

1. Tirez le bac pour l'ouvrir.
2. Remplissez le compartiment de pré-lavage **I** (si requis).
3. Remplissez le compartiment de lavage **II**.
 - Option 1 : lessive en poudre.
 - Option 2 : lessive liquide.
4. Remplissez le compartiment d'adoucissant ⊗ (si requis).

**Remarques :**

- Il est conseillé de diluer les additifs et les lessives en poudre ou liquides dans un peu d'eau avant de les mettre dans l'appareil pour éviter que le bac à lessive ne se bouche et que l'eau ne déborde.
- Choisissez un type de lessive approprié aux différentes températures de lavage afin d'obtenir les meilleures performances de lavage tout en minimisant les consommations d'eau et d'électricité.

Démarrer le lave-linge

Branchez l'appareil dans une prise électrique. Vérifiez que les tuyaux d'eau sont correctement raccordés. Ouvrez complètement le robinet d'eau.

Mettez les vêtements à laver dans l'appareil et mettez la lessive et le détachant. Puis appuyez sur la touche Marche/Arrêt, sélectionnez le programme et les fonctions appropriés, puis appuyez sur la touche Démarrer/Pause.

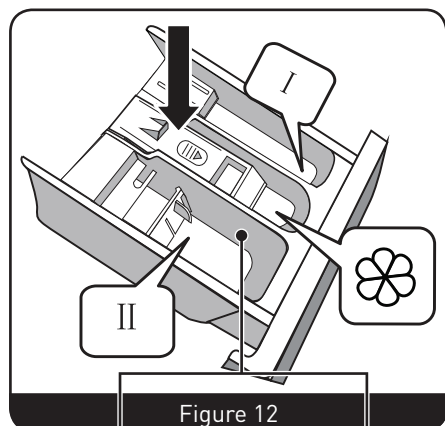
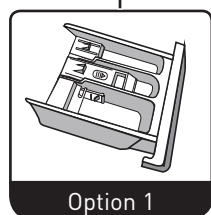
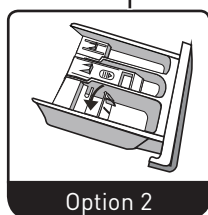


Figure 12



Option 1



Option 2

Sélectionner le programme

Le programme de lavage approprié doit être sélectionné en fonction des degrés de saleté, types et quantités de vêtements à laver en prenant en compte le tableau des températures de lavage suivant.

90 °C	Lin ou coton blanc uni très sale (par exemple : nappes de table basse ou de table à manger, serviettes, linges de lit)
60 °C	Articles en coton, lin ou fibre synthétique de couleur moyennement sales présentant un certain degré de décoloration (par exemple : les chemises, les pyjamas). Lin blanc uni légèrement sale.
40 °C, 30 °C, 20 °C, eau froide	Articles normalement sales (par exemple : les lainages et les synthétiques)

Programmes

Les programmes sont disponibles selon le type de linge.

Programme	Description
Coton	Lave les articles synthétiques, par exemple : chemises, manteaux, coton mélangé. Lorsque vous lavez des textiles tricotés, la quantité de produit de lavage doit être réduite à cause de leur structure en mailles souples et de leur effet moussant.
Synthétique	Lave les vêtements de bébé ; il peut rendre les vêtements de bébé plus propre et améliorer la performance du rinçage afin de protéger la peau des bébés.
Linge bébé	Lave rapidement peu de vêtements et pas très sales.
Rapide 45'	Lave rapidement peu de vêtements et pas très sales.
Mélange	Charge de tissus mélangés comprenant des textiles en coton et synthétique.
Lavage quotidien 60'	Disponible pour un lavage rapide de quelques vêtements et pas très sales.
Jeans	Spécial pour jeans.
Vite 15'	Programme extra court convenant pour un lavage d'articles peu sales ainsi que pour un petit nombre de vêtements).
Délicat	Pour les textiles délicats et lavables, par ex. en soie, satin, fibres synthétiques ou en tissus mélangés.

Programme	Description
Laine	Lavage à la main ou de textiles lavables en machine, en laine ou en laine mélangée. Programme de lavage particulièrement doux pour prévenir le rétrécissement, pauses longues dans le programme (les textiles sont trempés dans l'eau de lavage).
Essorage seulement	Essorage supplémentaire avec vitesse d'essorage sélectionnable.
Rinçage & essorage	Rinçage supplémentaire avec essorage.
Coton eco	Pour augmenter les effets du lavage, le temps de lavage est augmenté.
Nettoyage auto	Réglage spécialement réalisé dans cette machine pour nettoyer le tambour et le tuyau. Il permet une stérilisation à hautes températures 90 °C pour réaliser un lavage de vêtements plus sain. Quand ce programme est sélectionné, un vêtement ou tout autre réglage de lavage ne peut pas être ajouté. Quand une quantité appropriée d'agent blanchisseur type eau de Javel est ajoutée, l'effet nettoyant de la cuve sera meilleur. Le client peut utiliser ce programme régulièrement selon ses besoins.

Tableau de lavage des programmes

Programme	Charge (kg)	Température (°C)	Durée par défaut
Coton eco	8,0	30	0:58
Coton	8,0	40	2:40
Vite 15'	2,0	Froid	0:15
Rapide 45'	2,0	30	0:45
Lavage quotidien 60'	2,0	Froid	1:00
Rinçage & essorage	8,0	Froid	0:31
Essorage seulement	8,0	Froid	0:12
Nettoyage auto	8,0	90	1:21
Laine	2,0	40	1:06
Délicat	2,5	30	1:00
Mélange	8,0	40	1:13
Jeans	8,0	40	1:48

Programme	Charge (kg)	Température (°C)	Durée par défaut
Linge bébé	8,0	30	1:20
Synthétique	4,0	40	1:40



N.B. !

- les paramètres dans ce tableau sont indiqués seulement comme référence pour l'utilisateur. Les paramètres effectifs peuvent être différents de ceux mentionnés dans le tableau ci-dessus.

La classe d'efficacité énergétique de l'UE est : A+++

Programme de test énergétique : Coton eco 60/40 °C.

Vitesse : la vitesse la plus élevée ; autre que celle par défaut.

Demi-charge pour 8,0 kg ; machine : 4,0 kg.

« Coton eco 60/40 °C » comprend les programmes de lavage standard qui correspondent aux informations sur l'étiquette et la fiche, et qui conviennent pour nettoyer le linge normalement sali en coton ; ces programmes sont les plus efficaces en termes de consommations combinées de l'énergie et de l'eau pour laver ce type de linge en coton

alors que la température de l'eau réelle peut être différente de la température de cycle déclarée.

Nettoyage et entretien

Avant de commencer l'entretien de votre appareil, débranchez sa fiche de la prise électrique ou coupez l'alimentation électrique, et fermez le robinet d'eau.



AVERTISSEMENT

- Il est interdit d'utiliser des solvants, car ils peuvent détériorer le lave-linge et générer des gaz toxiques potentiellement explosifs.
- Ne pulvérisez jamais d'eau sur le lave-linge pour le nettoyer.
- Il est interdit d'utiliser des détergents contenant du PCMX pour nettoyer le lave-linge.

Nettoyage et entretien du châssis du lave-linge

L'entretien correct du lave-linge permet de prolonger sa durée de vie. Ses surfaces peuvent être nettoyées avec du détergent neutre non abrasif dilué, si nécessaire. En cas de débordement d'eau, essuyez-la immédiatement avec une serpillère. Aucun objet coupant/pointu ne doit percuter le châssis.



Remarque : l'acide formique, les solvants dilués en contenant et les produits similaires sont interdits.

Nettoyer le tambour interne

- La rouille laissée dans le tambour par les articles métalliques doit être enlevée immédiatement avec du détergent non chloré.
- N'utilisez jamais de laine d'acier.

Traitement d'un lave-linge ayant gelé

Si la température descend sous zéro et que votre lave-linge gèle, vous pouvez procéder comme suit :

1. Débranchez le lave-linge de la prise électrique.

2. Rincez le robinet avec de l'eau chaude pour débloquer le tuyau d'alimentation en eau.
3. Démontez le tuyau d'alimentation en eau et trempez-le dans de l'eau chaude.
4. Versez de l'eau chaude dans le tambour et attendez 10 minutes.
5. Rebranchez le tuyau d'alimentation en eau sur le robinet et vérifiez que l'eau peut entrer et sortir normalement du tuyau.



Remarque : lors de la réutilisation du lave-linge, vérifiez que la température ambiante est supérieure à 0 °C.

Mesures de protection contre le gel

Si votre lave-linge se trouve dans une pièce où il peut geler, videz complètement l'eau restant dans les tuyaux de vidange et d'alimentation. Évacuer l'eau restante du tuyau d'alimentation :

1. Fermez le robinet.
2. Dévissez le tuyau d'alimentation du robinet et placez son extrémité dans un récipient (Figure 13).

3. Démarrez n'importe quel programme à l'exception des programmes « Lavage » et « Vidange ». L'eau est évacuée hors du tuyau d'alimentation (s'il y en a) dans les 40 s environ.
4. Raccordez à nouveau le tuyau d'alimentation au robinet.

Évacuer l'eau restante de la pompe de vidange

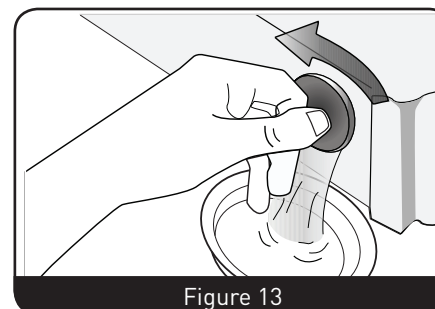


Figure 13



AVERTISSEMENT

Pour éviter des brûlures, cela ne doit être fait qu'après que l'eau chaude dans l'appareil ait refroidi.

Nettoyer les compartiments et le bac à lessive

Nettoyez les compartiments et le bac à lessive.

1. Appuyez sur la flèche du couvercle à adoucissant dans le bac (Figure 14).
2. Relevez le clip et sortez le couvercle à adoucissant, puis lavez tous les compartiments avec de l'eau (Figure 15).
3. Réinsérez le couvercle et fermez le bac (Figure 16).

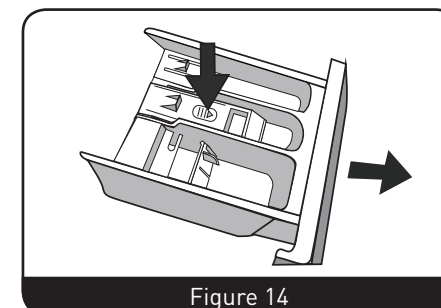


Figure 14

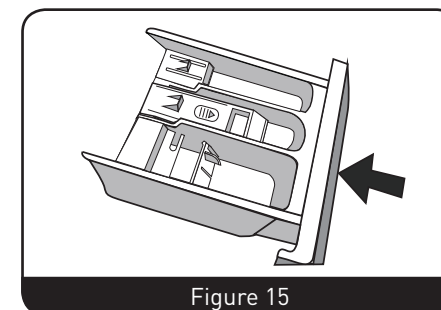


Figure 15

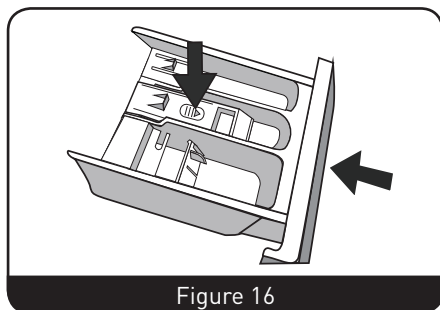


Figure 16

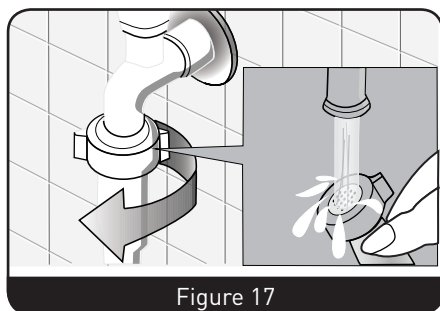


Figure 17

Nettoyer les filtres d'alimentation

Les filtres d'alimentation doivent être nettoyés s'il n'y a pas d'eau ou peu d'eau qui rentre dans l'appareil quand le robinet est ouvert.

Nettoyer le filtre de robinet (Figure 17)

1. Fermez le robinet.
2. Sélectionnez n'importe quel programme autre que « Lavage » ou « Drainage ».

3. Appuyez sur la touche Démarrer/Pause et faites fonctionner le programme pendant 40 s environ.
4. Retirez le tuyau d'alimentation du robinet.
5. Nettoyez le filtre avec de l'eau.
6. Rebranchez le tuyau d'alimentation.

Nettoyer le filtre du lave-linge

1. Dévissez le tuyau d'alimentation au dos de l'appareil (Figure 18).

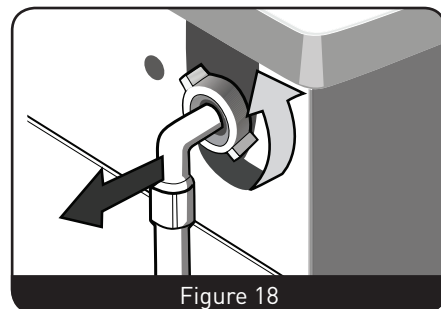


Figure 18

2. Sortez le filtre avec une pince à long bec, lavez-le, puis réinstallez-le.
3. Rebranchez le tuyau d'alimentation.
4. Ouvrez le robinet et vérifiez qu'il n'y a pas de fuite d'eau.
5. Fermez le robinet.



REMARQUE

Généralement, le filtre du robinet est lavé en premier et le filtre de l'appareil est lavé en second. Si vous ne nettoyez que le filtre de l'appareil, vous devez également effectuer les étapes 1-3 de la procédure de nettoyage du filtre de robinet.



AVERTISSEMENT

- Avant de nettoyer l'appareil, débranchez sa fiche de la prise électrique pour éviter un choc électrique.
- Après avoir utilisé le lave-linge, débranchez sa fiche de la prise électrique et fermez complètement sa porte pour éviter que les enfants ne se pincent les doigts.

Enlever les matières étrangères / Filtre de la pompe de vidange:

- Le filtre de la pompe de vidange filtre les fibres et les petites matières étrangères libérées par le linge.
- Nettoyez-le régulièrement pour garantir le fonctionnement normal du lave-linge.



AVERTISSEMENT

- Selon le degré de saleté du linge lavé et la fréquence de lavage, vous devez inspecter et nettoyer le filtre plus ou moins souvent.
- La pompe doit être inspectée si l'appareil ne se vide pas et/ou n'essore pas ou si l'appareil génère un bruit anormal pendant la vidange dû à de petits objets bloquant la pompe (par exemple des épingles à nourrice, des pièces de monnaie, etc.).

Utilisez le panneau de service comme suit :

1. Après avoir débranché l'appareil de la prise électrique, ouvrez manuellement le couvercle de filtre (Figure 19).
2. Tournez le filtre vers le bas comme montré sur l'image et sortez les saletés (Figure 20).
3. Réinsérez chaque pièce après avoir enlevé les saletés (Figure 21).

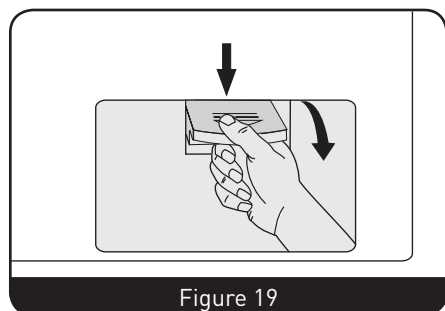


Figure 19

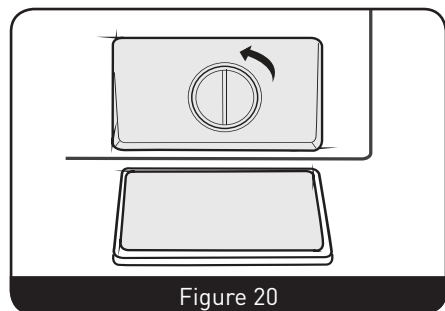


Figure 20

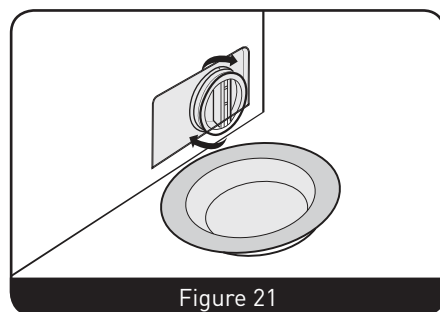


Figure 21



AVERTISSEMENT

Quand l'appareil est cours d'utilisation et selon le programme sélectionné, il peut y avoir de l'eau chaude dans la pompe. Ne retirez jamais le couvercle de la pompe pendant un cycle de lavage. Attendez toujours que l'appareil ait terminé le cycle et soit vide. Lors du réassemblage du couvercle, veillez à ce qu'il soit bien étanche.

Dépannage

Problèmes	Causes	Solutions
Le lave-linge ne démarre pas.		<ul style="list-style-type: none"> • Vérifiez que sa porte est complètement fermée. • Vérifiez que sa fiche est correctement insérée. • Vérifiez que le robinet d'alimentation en eau est ouvert. • Vérifiez que la touche Démarrer/Pause est appuyée. • Vérifiez que la touche Marche/Arrêt est appuyée.
Impossible d'ouvrir la porte.	Le dispositif de protection de l'appareil est activé.	<ul style="list-style-type: none"> • Débranchez l'appareil de la prise électrique.
Problème de chauffe.	La thermistance CTN est endommagée et l'élément chauffant est usagé.	<ul style="list-style-type: none"> • Vous pouvez laver normalement les vêtements, vous ne pouvez juste plus les laver à l'eau chaude. • Contactez rapidement le centre du service après-vente.
Il y a une fuite d'eau.	Le raccordement entre le tuyau d'alimentation ou le tuyau de vidange et le robinet ou le lave-linge n'est pas hermétique. La conduite d'évacuation de l'eau de la pièce est bouchée.	<ul style="list-style-type: none"> • Inspectez et serrez les tuyaux d'eau. • Nettoyez le tuyau de vidange et demandez à un spécialiste de le réparer si nécessaire.
L'eau déborde par le dessous de l'appareil.	Le tuyau d'alimentation n'est pas correctement raccordé. Le tuyau de vidange fuit.	<ul style="list-style-type: none"> • Raccordez le tuyau d'alimentation. • Changez le tuyau de vidange.
L'indicateur ou l'écran n'est pas allumé.	L'appareil est débranché de la prise électrique. Le circuit imprimé est défectueux. Il y a un problème de connexion.	<ul style="list-style-type: none"> • Vérifiez si l'alimentation électrique est coupée et si la fiche électrique est correctement branchée. • Si ce n'est pas le cas, contactez l'assistance technique.
Il y a des résidus de détergent dans le bac. Le lavage n'est pas efficace.	La lessive en poudre est humide ou agglomérée.	<ul style="list-style-type: none"> • Nettoyez et essuyez le bac. • Utilisez de la lessive liquide ou une lessive spéciale pour lave-linge à tambour.
Le lavage n'est pas efficace.	Les vêtements sont trop sales. La quantité de lessive est insuffisante.	<ul style="list-style-type: none"> • Sélectionnez un programme approprié. • Ajoutez une quantité de lessive appropriée en respectant les instructions du paquet de lessive.
Il y a des bruits inhabituels ou beaucoup de vibrations.		<ul style="list-style-type: none"> • Vérifiez que les vis de blocage ont été retirées. • Vérifiez que le châssis a été installé sur un sol rigide et horizontal. • Vérifiez qu'il n'y a pas de barrettes ni d'autres articles métalliques dans l'appareil. • Vérifiez que les pieds du lave-linge sont bien réglés pour l'appareil soit à l'horizontale.

Messages d'erreur

Affichage LED	Description	Cause	Solution
E30	Problème de verrouillage de la porte.	La porte n'est pas correctement verrouillée.	Redémarrez l'appareil après avoir fermé la porte.
Contactez l'assistance technique si le problème persiste.			
E10	Problème d'injection d'eau pendant le lavage.	Le robinet n'est pas ouvert ou le débit d'eau est insuffisant. Le filtre de la vanne d'alimentation est bouché. Le tuyau d'alimentation est tordu. Il n'y a pas d'alimentation en eau.	Ouvrez le robinet ou attendez que l'alimentation en eau redevienne normale. Contrôlez le filtre de la vanne d'alimentation. Redressez le tuyau d'eau. Contrôlez les autres robinets de la pièce.
Contactez l'assistance technique si le problème persiste.			
E21	Il y a un problème de vidange pendant le lavage.	Le tuyau de vidange est bouché ou tordu. La pompe de vidange est encrassée.	Nettoyez et redressez le tuyau de vidange. Nettoyez le filtre de la pompe de vidange.
Contactez l'assistance technique si le problème persiste.			
Contactez l'assistance technique s'il y a un autre problème.			

Mise au rebut de votre ancien appareil

COLLECTE SÉLECTIVE DES DÉCHETS ÉLECTRIQUES ET ÉLECTRONIQUES



Cet appareil comporte le symbole DEEE (Déchet d'équipement électrique et électronique) signifiant qu'en fin de vie, il ne doit pas être jeté aux déchets ménagers, mais déposé au centre de tri de la localité. La valorisation des déchets permet de contribuer à préserver notre environnement.




Nos emballages peuvent faire l'objet d'une consigne de tri. Pour en savoir plus : www.consignesdetri.fr

PROTECTION DE L'ENVIRONNEMENT - DIRECTIVE 2012/19/UE

Afin de préserver notre environnement et notre santé, l'élimination en fin de vie des appareils électriques et électroniques doit se faire selon des règles bien précises et nécessite l'implication de chacun, qu'il soit fournisseur ou utilisateur.



C'est pour cette raison que votre appareil, tel que le signale le symbole  apposé sur sa plaque signalétique ou sur l'emballage, ne doit en aucun cas être jeté dans une poubelle publique ou privée destinée aux ordures ménagères. L'utilisateur a le droit de déposer l'appareil dans un lieu public de collecte procédant à un tri sélectif des déchets pour être recyclé ou réutilisé pour d'autres applications, conformément à la directive.

Bedankt!

Bedankt om voor dit product van BELLAVITA gekozen te hebben. De producten van het merk BELLAVITA worden gekozen, getest en aanbevolen door ELECTRO DEPOT en verzekeren u een eenvoudig gebruik, een betrouwbare prestatie en een onberispelijke kwaliteit. Dankzij dit toestel weet u dat elk gebruik tevredenstellend zal zijn.

Welkom bij ELECTRO DEPOT.

Bezoek onze website www.electrodepot.be



De gebruiksaanwijzingen kunnen tevens worden geraadpleegd op de website:
<http://www.electrodepot.be>

A Alvorens het apparaat

38 Veiligheidsinstructies

B Overzicht van het apparaat

43 Onderdelen
43 Eigenschappen
44 Informatie over de EU-verordening
45 CE-conformiteit

C Het apparaat gebruiken

45 De wasmachine installeren
50 Werking van de wasmachine
54 Beschrijving van het bedieningspaneel
55 Opties
59 Het programma selecteren
59 Programma's
60 Tabel met wasprogramma's

D Reiniging en onderhoud

61 Reiniging en onderhoud
67 Probleemoplossing

E Verwijdering

69 Afdanken van uw oude machine

Veiligheidsinstructies

LEES DEZE GEBRUIKSAANWIJZING AANDACHTIG DOOR VOORDAT U HET APPARAAT IN GEBRUIK NEEMT EN BEWAAR ZE VOOR LATERE RAADPLEGING.

- Als het snoer beschadigd is, laat het vervangen door de fabrikant, een erkend servicecentrum of een gelijkwaardig bekwaam persoon om elk gevaar te voorkomen.
- Gebruik alleen de nieuwe slangen/aansluitingen die met het apparaat zijn meegeleverd, gebruik nooit reeds gebruikte slangen/aansluitingen.
- Deze wasmachine is alleen ontworpen voor gebruik binnenshuis.
- De openingen mogen niet door een tapijt/vloerbekleding worden belemmerd.
- Dit apparaat kan worden gebruikt door kinderen vanaf 8 jaar en ouder of personen met beperkte

fysische, visuele of mentale mogelijkheden, of die een gebrek hebben aan ervaring en kennis, als ze onder toezicht staan of instructies hebben gekregen over het veilig gebruik van het apparaat en de gevaren die het gebruik van het apparaat met zich meebrengt begrijpen. Kinderen mogen niet met het apparaat spelen. Kinderen zonder toezicht mogen het apparaat niet reinigen of onderhouden.

- Dit apparaat is niet bestemd voor gebruik door personen (waaronder kinderen) met beperkte fysieke, mentale en zintuiglijke vaardigheden, of die een gebrek aan ervaring en kennis hebben, tenzij ze onder toezicht staan van of instructies gekregen hebben over het gebruik van het apparaat door iemand die verantwoordelijk is voor hun veiligheid. Houd toezicht over kinderen om ervoor te zorgen dat ze niet met het apparaat spelen.

- Voor reiniging of onderhoud van het apparaat, haal de stekker uit het stopcontact.
- Controleer of alle zakken van de kledingstukken leeg zijn.
- Harde en scherpe voorwerpen (zoals muntstukken, sierspelden, spijkers, schroeven, stenen, etc.) kunnen ernstige schade aan dit apparaat toebrengen.
- Na gebruik, haal de stekker uit het stopcontact en draai de waterkraan dicht.
- Controleer of alle water uit de trommel is afgevoerd voordat u de deur opent. Open de deur niet als er water zichtbaar is.
- Dieren en kinderen kunnen in het apparaat kruipen. Controleer het apparaat voor elk gebruik.
- Het glas van de deur kan tijdens de werking zeer warm worden. Houd kinderen en dieren tijdens de werking uit de buurt van het apparaat.
- Controleer of de spanning en frequentie van het elek-

tricitetsnet overeenstemmen met deze van de wasmachine.

- Gebruik geen stopcontact dat een lagere stroom levert dan nodig voor het apparaat. Steek de stekker niet met natte handen in een stopcontact.
- Voor uw veiligheid dient de stekker van het apparaat in een geaard stopcontact met drie pennen te worden gestoken. Controleer grondig of het stopcontact dat u wilt gebruiken op een veilige en juiste manier op de aarding is aangesloten.
- Houd kinderen jonger dan 3 jaar uit de buurt in geval er geen continu toezicht is.
- Houd toezicht over kinderen om ervoor te zorgen dat ze niet met het apparaat spelen.
- Het verpakkingsmateriaal kan een gevaar opleveren voor kinderen.
- Houd alle verpakkingsmateriaal (kunststof tassen, schuimblokken, etc.) buiten het bereik van kinderen.

- Installeer de wasmachine niet in een badkamer, een zeer vochtige ruimte of in een ruimte waar giftige of explosieve gassen aanwezig zijn.
- Apparaten die op elektriciteit en water werken moeten door een vakbekwame technicus en volgens de instructies van de fabrikant en de geldende lokale veiligheidsvoorschriften worden aangesloten.
- Voordat u dit apparaat gebruikt, verwijder alle verpakkingsmateriaal en transportbouten. De wasmachine kan ernstig worden beschadigd tijdens het wassen van kleding in geval niet alles juist is verwijderd.
- Voordat u de wasmachine in gebruik neemt, voer een volledige wascyclus zonder lading in de trommel uit.
- Wasmachinemodellen met slechts één toevoerklep mogen alleen op de koudwaterkraan worden aangesloten. Wasmachinemodellen met twee toevoerkleppen mogen op de

- koud- en de warmwaterkraan worden aangesloten.
- Uw wasmachine is alleen bestemd voor huishoudelijk gebruik en is alleen geschikt voor stoffen die wasmachinebestendig zijn.
- Het gebruik van giftige, explosieve of brandbare oplosmiddelen is niet toegestaan. Gebruik geen benzine, alcohol, etc. als wasmiddel. Gebruik alleen wasmiddelen die specifiek voor wasmachines, in het bijzonder trommelwasmachines, bestemd zijn.
- Het wassen van vloerbekleding in het apparaat is niet toegestaan.
- Loop geen brandwonden op wanneer de wasmachine warm water afvoert.
- Voeg tijdens het wassen nooit water handmatig toe.
- Eenmaal het wasprogramma voltooid is, wacht twee minuten voordat u de deur opent.
- Na het wassen draai de waterkraan onmiddellijk dicht en haal de stekker uit het stopcontact.

- Kruip of zit niet op het bovenvlak van het apparaat.
- Duw niet tegen de deur van het apparaat.
- Oefen geen overmatige druk uit om de deur te sluiten. Als u problemen hebt met het sluiten van de deur, controleer of er zich niet te veel wasgoed in het apparaat bevindt en of het gelijkmatig is verdeeld.
- Deze wasmachine is niet geschikt om ingebouwd te worden.

Waarschuwingen tijdens het gebruiken van het apparaat

- De transportbouten moeten door een vakman op het apparaat worden teruggeplaatst.
- Het opgevangen water moet buiten het apparaat worden afgevoerd.
- Wees voorzichtig wanneer u het apparaat gebruikt. Trek aan geen enkel onderdeel van het apparaat om het op te tillen. Gebruik de deur van het apparaat niet als handgreep tijdens het transport.



WAARSCHUWINGEN OVER ELEKTRICITEIT

Leef de onderstaande voorschriften na om brand, een elektrische schok of een ander ongeval te vermijden:

- Gebruik alleen een elektrisch stopcontact met dezelfde spanning zoals vermeld op het typeplaatje van het apparaat. Als u de spanning van uw elektriciteits- net niet weet, neem contact op met uw elektriciteits- leverancier.
- Tijdens het gebruiken van de verwarmingsfunctie kan het maximaal elektrisch vermogen in de wasmachine 10 A bereiken. Controleer of alle elementen in uw elektriciteitsnet (spanning, intensiteit, kabels) geschikt zijn voor de normale elektrische lading van het apparaat.
- Bescherm het snoer op een juiste manier. Leg het snoer op een dergelijke manier zodat niemand er over kan struikelen en het geen schade kan oplopen. Zoek aandachtig naar een gepast stopcontact. Kies een stopcontact waarbij de stekker van het apparaat eenvoudig in het stopcontact kan worden gestoken of worden uitgethaald.
- Overbelast het stopcontact niet en maak geen gebruik van een verlengsnoer. Elektrische kabels overbelasten kan brand of een elektrische schok veroorzaken. Zorg dat u geen stekker in een stopcontact steekt wanneer u handen nat zijn.
- Voor uw veiligheid dient de stekker van het apparaat in een geaard stopcontact met drie pennen te worden gestoken. Controleer grondig of het stopcontact dat u wilt gebruiken op een veilige en juiste manier op de aarding is aangesloten.

Onderdelen

- | | |
|---------------------------|---------------------------|
| A Wasmiddelbakje | D Bedieningspaneel |
| B Deur | E Stekker |
| C Onderhoudspaneel | F Afvoerslang |

Toebehoren

- | | |
|--------------------------|--|
| G Transportdop | J Toevoerslang H (optioneel) |
| H Dop (optioneel) | K Houder voor afvoerslang (optioneel) |
| I Toevoerslang C | |

Eigenschappen

Wascapaciteit:	8,0 kg
Afmetingen:	H 850 cm B 595 cm D 565 cm
Nettogewicht:	68 kg
Nominaal vermogen:	2000 W
Voeding:	220-240 V~ 50 Hz
Max. stroom:	10 A
Standaard waterdruk:	0,05 MPa~1 MPa

Informatie over de UE-verordening 1015/2010

Overeenkomstig de UE-verordening 1015/2010 vindt u hieronder aanvullende informatie over het product. Beweegreden: de richtlijnen met betrekking tot energiebesparing, waaraan alle apparaten die in de UE worden verkocht moeten voldoen.

PRODUCTINFORMATIE

Resterende vochtigheidsgraad van het wasgoed

Om de centrifuge-efficiëntieklasse van uw apparaat te weten, raadpleeg de meegeleverde energielabel en raadpleeg onderstaande tabel:

Centrifuge-efficiëntieklasse	Resterend vochtigheidsgraad D in %
A (zeer hoge efficiëntie)	$D < 45$
B	$45 \leq D < 54$
C	$54 \leq D < 63$
D	$63 \leq D < 72$
E	$72 \leq D < 81$

Testprogramma's overeenkomstig gedelegeerde verordening (UE) 1061/2010

Deze programma's zijn geschikt voor het reinigen van normaal bevulde katoenen textiel, en zijn het meest efficiënt voor wat betreft zowel het energie- als het waterverbruik.

Merk:	Bellavita
Model:	955572 WF 1408 A+++ SMIC
Capaciteit	8 kg
Centrifugesnelheid	1400 rpm
Energie-efficiëntieklasse:	A+++
Jaarlijks energieverbruik:	196 kWh /per jaar
Energieverbruik in de stand off	0,5 W
Energieverbruik in de stand stand-by	1,0 W
Jaarlijks waterverbruik	11000 l /per jaar
Drogen/centrifuge-efficiëntieklasse	B/B
Standaard wascyclus	Katoen eco
Standaard energieverbruik voor standaard volle lading op 60°C	0,93 kWh/cyclus
Standaard energieverbruik voor standaard halfvolle lading op 60°C	0,84 kWh/cyclus
Standaard energieverbruik voor standaard halfvolle lading op 40°C	0,81 kWh/cyclus

Standaard programmaduur voor standaard volle lading op 60°C	239 min
Standaard programmaduur voor standaard halfvolle lading op 60°C	228 min
Standaard programmaduur voor standaard halfvolle lading op 40°C	225 min
Standaard waterverbruik voor standaard volle lading op 60°C	54 l/cyclus
Standaard waterverbruik voor standaard halfvolle lading op 60°C	45 l/cyclus
Standaard waterverbruik voor standaard halfvolle lading op 40°C	45 l/cyclus
Resterende vochtigheidsgraad voor standaard volle lading op 60°C	50 %
Resterende vochtigheidsgraad voor standaard halfvolle lading op 60°C	55 %
Resterende vochtigheidsgraad voor standaard halfvolle lading op 40°C	55 %
Geluidsniveau tijdens wascyclus	59 dB (A)
Geluidsniveau tijdens centrifugecyclus	78 dB (A)

CE-conformiteit

Dit apparaat voldeed bij zijn introductie op de markt aan de voorschriften die zijn vermeld in de richtlijnen van de Raad betreffende de harmonisatie van de wetgevingen der lidstaten inzake elektromagnetische compatibiliteit [RL 2014/30/UE](#) en elektrisch materiaal bestemd voor gebruik binnen bepaalde spanningsgrenzen [RL 2014/35/EU](#). Dit apparaat is voorzien van het CE-teken en beschikt over een conformiteitsverklaring voor inspectiedoeleinden door erkende autoriteiten die voor markttoezicht bevoegd zijn. * Alle technische aanpassing voorbehouden!

De wasmachine installeren

De wasmachine uitpakken

Pak uw wasmachine uit en controleer deze op eventuele transportschade. Controleer tevens of alle onderdelen zich in de bijgevoegde tas bevinden. Als de wasmachine tijdens het transport schade heeft opgelopen of als er een onderdeel ontbreekt, neem onmiddellijk contact op met uw handelaar.

Het verpakkingsmateriaal weggooien

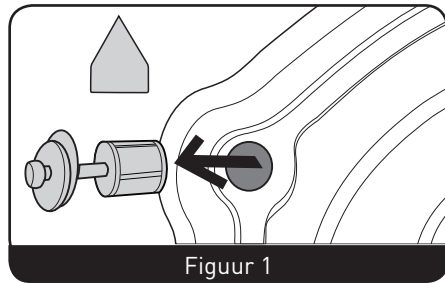
Het verpakkingsmateriaal van dit apparaat kan een gevaar opleveren voor kinderen. Gooi het op een juiste manier weg en houd het altijd uit de buurt van kinderen. Gooi het

verpakkingsmateriaal weg in overeenstemming met de geldende lokale voorschriften. Gooi het verpakkingsmateriaal niet weg samen met het gewone huisafval.

De transportbouten verwijderen (Figuur 1)

Voordat u deze wasmachine gebruikt, verwijder de transportbouten aan de achterkant van het apparaat. Doe het volgende om de bouten te verwijderen:

1. Draai alle bouten los met behulp van de sleutel en verwijder ze.
2. Dek de gaten vervolgens af met de transportdoppen.
3. Bewaar de transportbouten in een gepaste plaats voor later gebruik.



Figuur 1

Een geschikte plaats kiezen

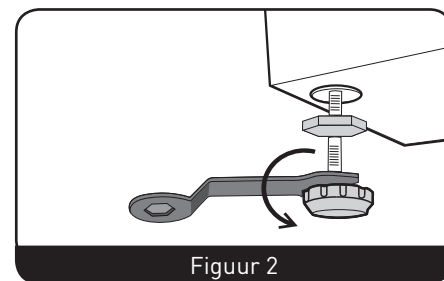
Voordat u uw wasmachine plaatst, kies een plaats die aan de volgende voorschriften voldoet:

- Stevig, droog en vlak oppervlak (als het oppervlak niet vlak is, stel het apparaat waterpas door de figuur in onderstaande sectie "de stelvoetjes afstellen" te raadplegen).
- Niet aan direct zonlicht is blootgesteld.
- Voldoende is verlucht.
- In een ruimte met een temperatuur hoger dan 0 °C.
- Uit de buurt van warmtebronnen, zoals gasbranders of verwarmingstoestellen op kolen.

Plaats de wasmachine niet op zijn snoer. Installeer de wasmachine niet op een vloer bedekt met tapijt /vloerbekleding.

De stelvoetjes afstellen (Figuur 2)

1. Voordat u de wasmachine op de gewenste plaats installeert, controleer of de stelvoetjes stevig aan het apparaat zijn vastgemaakt. Als dit niet het geval is, draai ze naar hun beginpositie met de hand of de sleutel en draai de moeren met de sleutel vast.
2. Na het plaatsen van de wasmachine, druk achtereenvolgend op elk van de vier hoeken van het bovenzijde van de wasmachine. Als de wasmachine tijdens het duwen beweegt, is het nodig om de stelvoetjes aan te passen.



Figuur 2

3. Controleer de positie van de wasmachine. Schroef de moer met de sleutel los en draai het stelvoetje met de hand totdat het een goed contact met de vloer maakt. Duw met uw ene hand op het stelvoetje en draai de moer stevig op het apparaat vast met uw andere hand.
4. Eenmaal de stelvoetjes juist zijn vastgemaakt, druk nogmaals op de vier hoeken om te controleren of het apparaat stabiel staat. Als het apparaat nog steeds beweegt, herhaal stappen 2 en 3.
5. Plaats een cilinder (bijv. een blikje) op de tegenovergestelde zijden (links, rechts, voor- en achteraan) van het bovenzijde van de wasmachine. Als de cilinder niet beweegt staat de wasmachine waterpas. Als de cilinder rolt, geeft dit aan dat de wasmachine niet waterpas staat. De rolrichting geeft de kant aan waar de vloer lager is. Stel de twee stelvoetjes aan deze kant hoger af totdat de wasmachine waterpas staat. Voer stappen 1 tot 3 uit om de stelvoetjes een goed contact met de vloer te laten maken en draai de moeren vervolgens stevig vast.

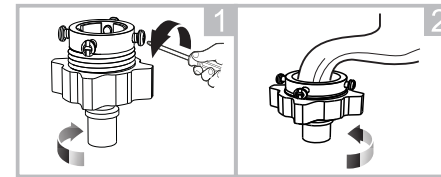
De toevoerslang aansluiten

Sluit de toevoerslang aan zoals weergegeven in de figuur. Voor de modellen voorzien van een toevoerklep voor warm water, sluit deze op de warmwaterkraan aan. Het elektriciteitsverbruik neemt in bepaalde programma's automatisch af.

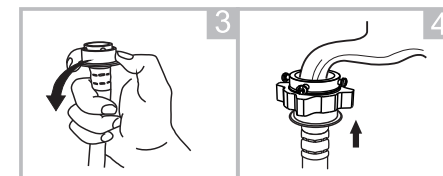
De watertoevoerslang aansluiten

Sluit de toevoerslang aan zoals afgebeeld. U kunt de toevoerslang op twee manieren aansluiten.

1. Aansluiting tussen een gewone kraan en de toevoerslang.

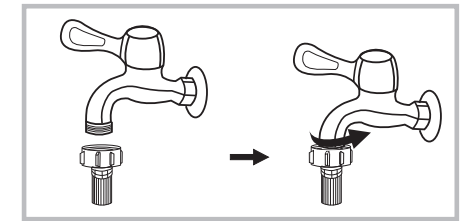


Draai de vrije moer en Draai de vrije de vier schroeven los moer vast

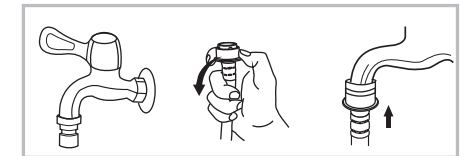


Druk op de schuifring en stop de toevoerslang in de onderkant van het koppelstuk De aansluiting is voltooid

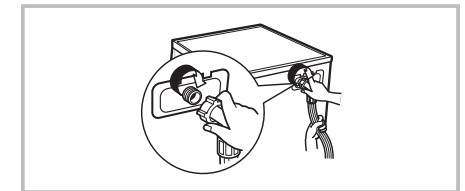
2. Aansluiting tussen de schroefdop en de toevoerslang.



Kraan met schroefdraad en de toevoerslang.



Kraan speciaal voor wasmachines

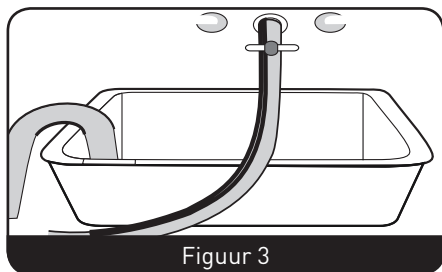


Opmerkingen: Eenmaal aangesloten en indien er lekkage aanwezig is, voer de aansluitprocedure voor de toevoerslang nogmaals uit. Voor aansluiting op het water, maak gebruik van de meeste courante soort kraan. Als de kraan vierkant of te groot is, vervang deze door een standaard kraan.

De afvoerslang positioneren

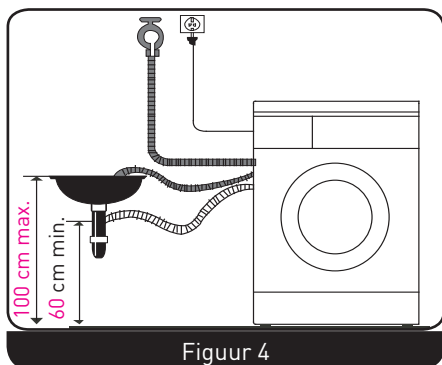
De afvoerslang kan op twee verschillende manieren worden gepositioneerd:

1. Plaats de slang naast een afvoergat in een wastafel (Figuur 3).



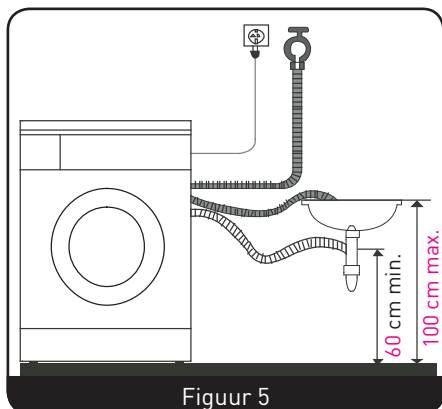
Figuur 3

2. Sluit de slang aan op een afvoerleiding van een wastafel (Figuur 4).



Figuur 4

Het water kan naar boven of onder worden afgevoerd. Installeer de afvoerslang niet op een hoogte van meer dan 100 cm en het uiteinde van de slang mag niet in water zijn gedompeld (Figuur 5).



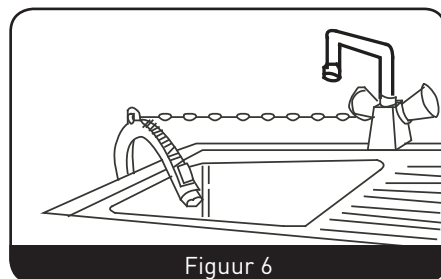
Figuur 5

Plaats de afvoerslang op een juiste manier zodat de vloer geen schade kan oplopen door het lekken van water.



Opmerking: Als het apparaat van een houder voor een afvoerslang is voorzien, installeer het zoals weergegeven in de volgende figuren.

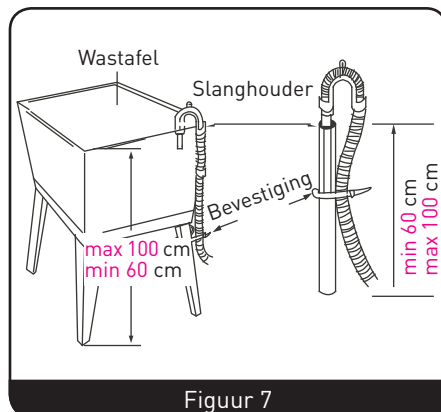
Maak de afvoerslang tijdens de installatie met behulp van een koord vast (Figuur 6).



Figuur 6

Plaats de afvoerslang op een juiste manier zodat de vloer geen schade kan oplopen door het lekken van water.

Als de afvoerslang te lang is, oefen geen druk uit om deze in de wasmachine duwen, dit leidt tot abnormale geluiden (Figuur 7).



Figuur 7

Elektrische koppeling

Het maximaal elektrisch vermogen dat het apparaat nodig heeft is 10 A wanneer de verwarmingsfunctie wordt gebruikt. Controleer of het elektriciteitsnet van uw woning (vermogen, spanning en elektrische bekabeling) gepast is voor de vereisten bij een normale belasting van elektrische apparatuur.

- Steek de stekker van het apparaat in een juist geïnstalleerd en geaard stopcontact.
- Controleer of de netspanning van uw woning overeenstemt met deze vermeld op het typeplaatje van het apparaat.
- De stekker van het apparaat dient overeen te stemmen met het elektrisch stopcontact en de behuizing van het apparaat moet op de juiste manier met de aarding zijn verbonden.
- Gebruik geen verdeelstekker als verlengsnoer.
- Zorg dat u geen stekker in een stopcontact steekt of deze uithaalt wanneer u handen nat zijn.
- Om het apparaat van de voeding te ontkoppelen, houd de stekker stevig vast en trek deze uit het stopcontact. Trek niet overmatig aan het snoer.
- Als het snoer beschadigd of versleten is, laat het vervangen door een speciaal gekozen snoer of koop het bij uw handelaar of een erkend servicecentrum.



OPGELET

- Dit apparaat moet juist op de aarding worden aangesloten. In geval van een kortsluiting beperkt de aarding het risico op elektrische schokken.
- Dit apparaat is voorzien van een snoer met stekker en een aardingspen.
- Sluit de wasmachine aan op een elektriciteitsnet waar er zich geen andere elektrische apparaten op bevinden, anders kan de elektrische beveiliging worden geactiveerd of kan de zekering doorbranden.

Werking van de wasmachine

Controles en voorbereiding voor het wassen van kleding

Lees deze gebruiksinstructies aandachtig door om schade aan de kledingstukken te vermijden en eventuele problemen met de wasmachine op te lossen.

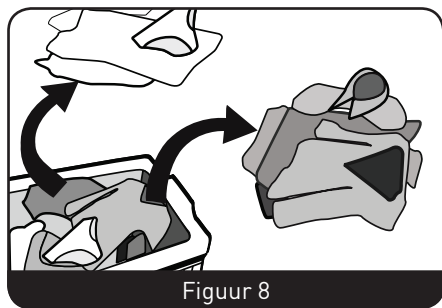
Controleer of de kledingstukken tijdens de eerste wasbeurt niet verkleurd kunnen worden (Figuur 8)

Bevochtig een witte doek met vloeibaar wasmiddel en gebruik het om een onzichtbaar deel van een kledingstuk te reinigen, controleer vervolgens of het witte doek bevlekt is door de originele kleur van het kledingstuk.

Voor sjaals en kledingstukken die makkelijk kunnen verkleuren, was deze eerst afzonderlijk.

Om vlekken op mouwen, kragen en zakken te verwijderen, gebruik vloeibaar wasmiddel en reinig de aangetaste zone voorzichtig met een borstel. Was vervolgens in de wasmachine om de vlekken volledig te verwijderen.

Voor warmtegevoelige kledingstukken, houd rekening met de instructies op het waslabel, anders kunnen de kledingstukken vervormd of verkleurd worden.



Figuur 8

Houd rekening met de volgende punten:

Aat uw te wassen kledingstukken nooit gedurende een lange periode in het apparaat achter voordat u met wassen begint, dit kan schimmel en vlekken veroorzaken.

Doe ze enkel in het apparaat net voordat u het apparaat wilt inschakelen.

De kledingstukken kunnen tevens verkleuren of vervormen als deze niet volgens de aangegeven wastemperatuur worden gewassen.

Kledingstukken die niet in een wasmachine mogen worden gewassen

Kledingstukken die vervormd kunnen raken wanneer geweekt in water: dassen, vesten, pakken, jassen, etc. kunnen overmatig kreuken als ze in water worden geweekt; kledingstukken die kunnen verkleuren, zoals stoffen uit verschillende kunstmatige vezels, etc.

Kledingstukken met plooiën, opdruk, etc. kunnen vervormen wanneer geweekt in water. Naast katoen en wol, kunnen geploide zijde en artikelen/decoraties van bont tevens eenvoudig vervormd worden. Kledingstukken met decoraties, lange jurken, traditionele kleding, etc. kunnen eenvoudig verkleuren.

Was geen kledingstukken in de wasmachine die niet van een waslabel zijn voorzien. Was geen kledingstukken die bevlekt zijn met chemische stoffen zoals benzine, petroleum, benzeen, verfverdunder of alcohol.

Belangrijke opmerkingen over wasmiddelen

Gebruik waspoeder, schuimremmend wasmiddel of waspoeder specifiek voor trommelwasmachines naargelang het soort stof (katoen, synthetische vezel, wol, delicate stof), de kleuren, de wastemperaturen, vuilgraad en soorten kledingstukken. Anders kunnen er overmatig veel zeepbellen worden geproduceerd en uit het wasmiddelbakje stromen, wat een ongeval kan veroorzaken.

Bleekwater is een alkalisch middel dat kledingstukken schade kan toebrengen. Gebruik het dus zo weinig mogelijk.

Waspoeder kan makkelijk resten en een slechte geur op de kledingstukken achterlaten. Zorg dat de kledingstukken grondig worden gespoeld.

Het waspoeder kan niet volledig zijn opgelost wanneer er te veel waspoeder wordt gebruikt of de temperatuur van het water te laag is.

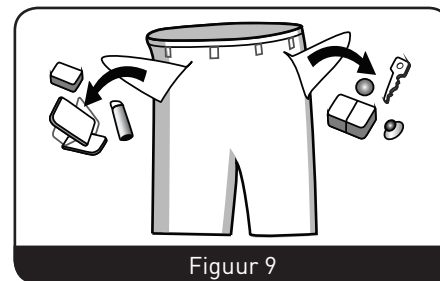
Wasresten kunnen op de kledingstukken, in de slangen en in het apparaat achterblijven, en kunnen andere kledingstukken bevuilden. Stel het juiste wasprogramma in naargelang het gewicht van de kledingstukken, de vuilgraad, waterhardheid in uw gemeente en de aanbevelingen van de fabrikant van het wasmiddel. Neem contact op met uw waterleverancier als u de waterhardheid niet weet.



Opmerking: Bewaar wasmiddelen en toevoegingen in een veilige en droge ruimte op buiten het bereik van kinderen.

Haal alle voorwerpen uit de zakken (Figuur 9)

Controleer alle zakken van de te wassen kledingstukken, verwijder harde voorwerpen (zoals decoraties en muntstukken), anders kan de wasmachine schade oplopen of verkeerd werken.



Figuur 9

Sorteer de te wassen kledingstukken naargelang hun eigenschappen:

Symbolen op de waslabels: Sorteer de te wassen kledingstukken op soort stof: katoen, verschillende vezels, synthetische vezels, zijde, wol of kunstmatige vezels.

Kleur: Wit en bont moeten worden gescheiden. Alle bonte artikelen moeten afzonderlijk worden gewassen.

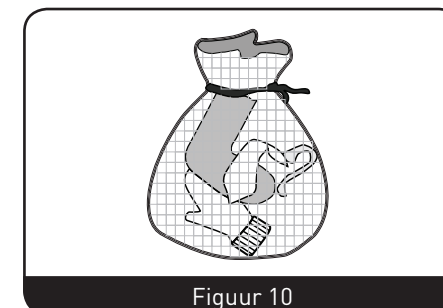
Grootte: Artikelen van een verschillende grootte kunnen samen worden gewassen om voor betere wasprestaties te zorgen.

Kwetsbaarheid: Delicate artikelen moeten afzonderlijk worden gewassen. Nieuwe artikelen van zuiver scheerwol, gordijnen en artikelen van zijde moeten op het fijne wasprogramma worden gewassen. Lees de waslabels van alle te wassen artikelen. Sorteer de kledingstukken voordat u ze in de wasmachine doet. Verwijder de haken/ringen van de gordijnen voordat u gordijnen wast.

Decoraties op kledingstukken kunnen de wasmachine beschadigen. Draai kledingstukken met knopen of borduursel binnensbuiten voordat u ze in de wasmachine stopt.

Kledingstukken met een ritssluiting wassen:

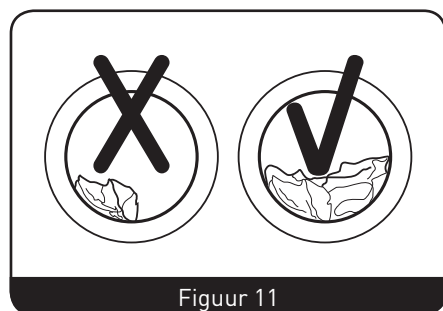
Maak ritssluitingen, knopen en haakjes dicht. Maak losse banden en linten aan elkaar vast.



Figuur 10

**Opmerkingen:**

- Het is aanbevolen om beha's in een kussensloop die door middel van een ritsluiting of knopen is afgedicht te steken om te vermijden dat de metalen delen met de trommel in aanraking komen zodat schade aan het apparaat wordt vermeden.
- Doe zeer delicate stoffen, zoals gordijnen van kant, en kleine artikelen (kousen, panty's, zakdoeken, dassen, etc.) in een waszak. (Figuur 10).
- Tijdens het wassen van grote en zware kledingstukken (bijv. badhanddoeken, jeans, winterjassen, etc.) kan het apparaat uit evenwicht raken. Het is aldus aanbevolen om een of twee kledingstukken toe te voegen om de centrifugefase vlotter te laten verlopen. (Figuur 11).



Figuur 11

Stof, vlekken, dierlijk haar van kledingstukken verwijderen.

De wrijving tussen stof, vlekken en kleding kunnen de kledingstukken beschadigen en tot lagere wasprestaties leiden.

Babyhuid beschermen

Was babyartikelen (kledingstukken en babydoeken), waaronder slabbetjes, afzonderlijk.

Deze kunnen besmet raken wanneer ze samen met kleding voor volwassenen worden gewassen. De spoeltijd moet worden verlengd om ervoor te zorgen dat alle wasmiddelresten zijn verwijderd.

Het wordt aanbevolen om artikelen die eenvoudig bevlekt kunnen worden (bijv. witte sokken, kragen, polsbanden, etc.) met de hand te wassen voordat u ze in de wasmachine steekt om betere wasprestaties te krijgen.

Gebruik wasmiddel in vloeibare of poedervorm.

Als u zeep gebruikt kunnen er zeepresten in de naden van de kledingstukken achterblijven.

Controleer de wascapaciteit:

Vul het apparaat niet overmatig, dit leidt tot een afname van de wasprestaties. Controleer de maximale wascapaciteit met behulp van onderstaande tabel.

Soort stof	Maximum capaciteit
	8,0 kg
Katoen	8,0 kg
Synthetisch	4,0 kg
Wol	2,0 kg
Fijne was	2,5 kg

Draai kledingstukken die eenvoudig kunnen pluizen voor het wassen binnenste-buiten

Was kledingstukken die eenvoudig kunnen pluizen afzonderlijk, anders kunnen de andere artikelen met stof en vezels, etc. worden bevuild. Het wordt aanbevolen om donkere kledingstukken en katoenen kledingstukken afzonderlijk te wassen, deze kunnen door vezels van kledingstukken van andere kleuren worden bevuild als ze samen worden gewassen.

Controleer de kledingstukken alvorens ze te wassen.

De wasmachine is niet geschikt voor het wassen van waterbestendige artikelen (ski-uitrusting, gordijnen, etc.)

Het wordt aanbevolen om geen artikelen bestaande uit vezels die water moeilijk doorlaten in de machine te wassen (bijv. waterbestendige kleding en kussens).

Water kan tijdens het spoelen of centrifugeren opspatten, hevige trillingen kunnen zich voordoen en de kledingstukken kunnen worden beschadigd. (bijv. regenjassen, paraplu's, ski-uitrusting, autohoezen, slaapzakken, etc.).

Vorzorgsmaatregelen tijdens het centrifugeren

Normale kledingstukken centrifugeren: Het water van de kledingstukken worden via het afvoergat verwijderd.

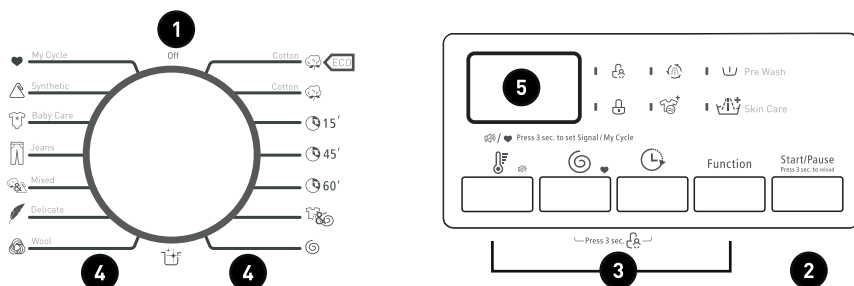
Kledingstukken en artikelen van waterbestendige vezels centrifugeren:

Tijdens een normale centrifuge wordt het water van waterbestendige kledingstukken en artikelen niet afgevoerd wanneer het waswater in een bepaalde richting geconcentreerd is, dit kan voor een onevenwicht in het apparaat zorgen waardoor het apparaat trilt of beweegt.

Snelle start

1. Installeer de wasmachine.
↓
2. Open de deur en voeg wasgoed aan het apparaat toe.
↓
3. Doe wasmiddel in het apparaat.
↓
4. Sluit de deur opnieuw.
↓
5. Breng de afvoerslang omlaag (hangend).
↓
6. Draai de waterkraan open.
↓
7. Steek de stekker in een stopcontact.
↓
8. Selecteer het gewenste programma.
↓
9. Druk op de Start/Pauze-toets.

Beschrijving van het bedieningspaneel

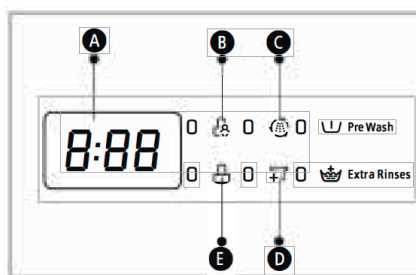


- 1 OFF** Het product is uitgeschakeld.
- 2 Start/Pauze** Druk op de knop om de wascyclus te starten of te onderbreken.
- 3 Opties** Dit stelt u in staat om een bijkomende functie te kiezen. Het controlelampje brandt eenmaal de keuze is gemaakt.
- 4 Programma's** Beschikbaar naargelang het type wasgoed.
- 5 Scherm** Het scherm geeft de instellingen, een geschatte resterende tijd, de opties en de meldingen over het programma van uw wasmachine weer. Het scherm blijft tijdens de cyclus ingeschakeld.



Opmerkingen:

- Het bedieningspaneel dat is weergegeven is louter indicatief, bekijk het werkelijk product.
- Het bedieningspaneel is onderhevig aan wijzigingen zonder voorafgaande kennisgeving.



A Informatie op het scherm: (bijvoorbeeld):	
Wastijd:	1:25
Uitstel:	2h
Snelheid:	100
Fout:	E30
Einde:	End
Temperatuur:	30
B	Kinderslot
C	Easy-Jet
D	Vullen
E	Deurvergrendeling

Opties



Voorwas

De voorwasfunctie maakt het mogelijk om een wascyclus vóór het hoofdprogramma uit te voeren. Deze is geschikt voor het oppervlakkig wassen van het wasgoed om stof te verwijderen. Het aanbrengen van wasmiddel in het wasmiddelbakje (I) is voor deze functie nodig.



Extra spoelen

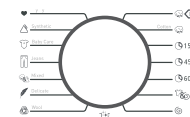
Het wasgoed krijgt een extra spoelbeurt eenmaal u deze functie hebt geselecteerd.



Uitstel

De uitstelfunctie instellen

1. Kies een programma.
2. Druk op de Delay knop om de gewenste duur te kiezen (uitsteltijd tussen 0 en 24 u.)
3. Druk op [Start/Pause] om het uitstelprogramma te starten.



Selecteer het programma

Stel de uitsteltijd in

Start

De uitstelfunctie wissen

Druk herhaaldelijk op de [Delay] knop totdat OH op het scherm verschijnt. Deze moet ingedrukt zijn alvorens het programma te starten. Als het programma reeds gestart is, schakel eerst het programma uit alvorens een nieuwe in te stellen.



Opgelet!

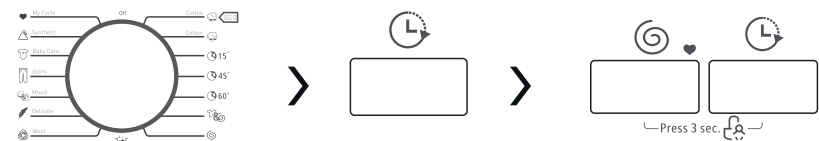
- Als de stroom tijdens de werking van het apparaat wordt onderbroken, wordt het gekozen programma in het geheugen opgeslagen. Het programma wordt vervolgens hervat zodra het apparaat opnieuw onder stroom staat.

Programma	Standaard snelheid (omw./min)	Programma	Standaard snelheid (omw./min)
	1200 - 1400		1200 - 1400
Katoen eco	800 - 800	Automatische reiniging	400 - 400
Katoen	1200 - 1200	Wol	400 - 400
Super snel 15'	800 - 800	Fijne was	600 - 600
Snel 45'	800 - 800	Gemengd	1000 - 1000
Dagelijks wassen 60'	1000 - 1000	Jeans	800 - 800
Spoelen en centrifugeren	1000 - 1000	Babykleding	1000 - 1000
Alleen centrifugeren	1000 - 1000	Synthetisch	1200 - 1200



Kinderslot

Om elke handeling door kinderen te vermijden.



Selecteer het programma

Start

Druk 3 seconden op **Delay** en **Speed** totdat u een geluidssignaal hoort.



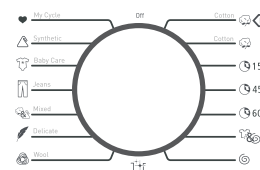
Opgelet!

- Druk 3 seconden op beide knoppen om de functie te deactiveren.
- Het kinderslot zet alle knoppen vast.
- Zodra het apparaat van de voeding is ontkoppeld, wordt het kinderslot gedeactiveerd.
- Op bepaalde modellen wordt het kinderslot opnieuw actief zodra het apparaat opnieuw onder stroom staat.



Het geluidssignaal uitzetten

Om elke handeling door kinderen te vermijden.



Selecteer het programma.



Druk 3 seconden op de knop **Temp.** om het geluidssignaal uit te zetten.

Om de geluidssignaalfunctie te activeren, druk opnieuw 3 seconden op de knop. De instelling wordt opgeslagen totdat deze wordt teruggezet.



Opgelet!

- Eenmaal de geluidssignaalfunctie gedeactiveerd is, hoort u niet langer geluidssignalen.



Mijn cyclus

Om het vaak gebruikte programma in het geheugen op te slaan.

Na het selecteren van het programma en het instellen van de opties, druk 3 seconden op **Speed** om de wascyclus te starten. Het programma is standaard op katoen eco ingesteld.

Kledingstukken voor de eerste keer wassen

Voordat u de wasmachine in gebruik neemt, voer een volledige wascyclus zonder lading in de trommel uit, zoals volgt:

1. Steek de stekker in het stopcontact en draai de waterkraan open.
2. Doe een beetje wasmiddel in het bakje en sluit het bakje.
3. Druk op de Aan/Uit-toets.
4. Druk op de Start/Pauze-toets.

Het wasmiddelbakje is als volgt ingedeeld

(Figuur 12)

I : Voorwasmiddel

II : Wasmiddel

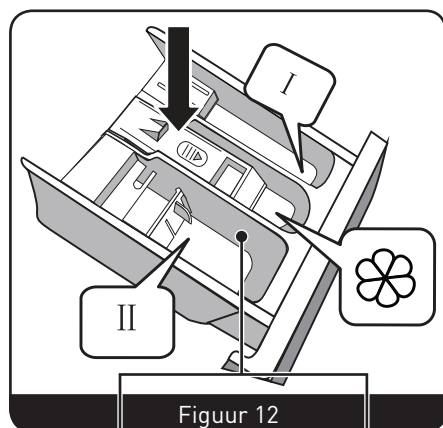
⊗ Toevoeging, bijv. wasverzachter of vlekverwijderaar.

Wasmiddel in de wasmachine gieten

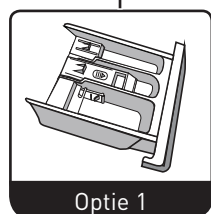
1. Trek aan het bakje om te openen.
2. Vul het voorwasmiddelvak **I** (indien nodig).
3. Vul het wasmiddelvak **II**.
 - Optie 1: Waspoeder.
 - Optie 2: Vloeibaar wasmiddel.
4. Vul het wasverzachtervak ⊗ (indien nodig).

**Opmerkingen:**

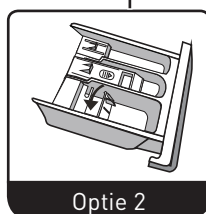
- Het wordt aanbevolen om toevoegingen en wasmiddel in vloeibare of poedervorm met een beetje water aan te lengen voordat u het in het apparaat giet om verstopping van het wasmiddelbakje en eventuele overstroming te vermijden.
- Kies een wasmiddel dat voor verschillende wastemperaturen geschikt is om de beste wasprestaties te krijgen, terwijl het water- en elektriciteitsverbruik tot een minimum wordt beperkt.



Figuur 12



Optie 1



Optie 2

De wasmachine starten

Steek de stekker in een stopcontact. Controleer of de waterslangen juist zijn aangesloten. Draai de waterkraan volledig open. Steek de te wassen kledingstukken in het apparaat en voeg wasmiddel en vlekverwijderaar toe. Druk op de Aan/Uit-toets, kies het gewenste programma en de gepaste functies en druk vervolgens op de Start/Pauze-toets.

Het programma selecteren

Kies het gepaste wasprogramma naargelang de vuilgraad, soort en hoeveelheid te wassen kledingstukken door rekening te houden met onderstaande tabel met wastemperaturen.

90 °C	Zeer vuil wit linnen of katoen (bijv. tafellakens, servetten, beddengoed).
60 °C	Matig vuile gekleurde artikelen van katoen, linnen of synthetische vezel die iets verkleurd zijn (bijv. hemden, pyjama's). Licht vuil wit linnen.
40 °C, 30 °C, 20 °C, koud Wasser	Normaal vuile artikelen (bijv. wollen en synthetische kledingstukken)

Programma's

De programma's zijn beschikbaar naargelang het soort wasgoed.

Programma	Beschrijving
Katoen	Wassen van synthetische artikelen, zoals hemden, jassen, gemengd katoen. Als u gebreide artikelen wilt wassen, gebruik minder wasmiddel omwille van het weefselstructuur en het schuimend effect van de stof.
Synthetisch	Wassen van babykleding; om babykleding schoner te wassen en grondiger te spoelen voor een betere bescherming van de babyhuid.
Babykleding	Kleine hoeveelheid en weinig vuile kleding snel wassen
Snel 45'	Kleine hoeveelheid en weinig vuile kleding snel wassen
Gemengd	Lading van gemengd textiel waaronder katoen en synthetisch.
Dagelijks wassen 60'	Voor een snelle wascyclus van enkele weinig vuile kledingstukken.
Jeans	Speciaal voor jeans.
Super snel 15'	Extra kort programma voor het wassen van enkele weinig vuile kledingstukken.
Fijne was	Delicaat textiel wassen, zoals zijde, satijn, synthetische vezels of gemengde stoffen.

Programma	Beschrijving
Wol	Wassen van met de hand te wassen of machinewasbaar wasgoed van wol of een wolmengsel. Zeer zacht wasprogramma om krimpen van het wasgoed te vermijden, lange onderbrekingen tijdens het programma (het textiel wordt in het waswater geweekt).
Alleen centrifugeren	Extra centrifugecyclus met zelf te selecteren centrifugesnelheid.
Spoelen en centrifugeren	Extra spoelcyclus met centrifugeren
Katoen eco	Voor betere wasprestaties wordt de wastijd verlengd.
Automatische reiniging	Speciale instelling om de trommel en de slang van de wasmachine te reinigen. Zorgt voor een sterilisatie op een hoge temperatuur van 90 °C om de kledingstukken hygiënischer te wassen. Als dit programma wordt geselecteerd, voeg geen kledingstuk toe of voer geen andere instelling uit. Voor een betere reiniging van de trommel, voeg een gepaste hoeveelheid bleekmiddel toe. Dit programma kan regelmatig, naar wens, worden gebruikt.

Tabel met wasprogramma's

Programma	Lading (kg)	Temperatuur (°C)	Standaard duur
Katoen eco	8,0	30	0:58
Katoen	8,0	40	2:40
Super snel 15'	2,0	Koud	0:15
Snel 45'	2,0	30	0:45
Dagelijks wassen 60'	2,0	Koud	1:00
Spoelen en centrifugeren	8,0	Koud	0:31
Alleen centrifugeren	8,0	Koud	0:12
Automatische reiniging	8,0	90	1:21
Wol	2,0	40	1:06
Fijne was	2,5	30	1:00
Gemengd	8,0	40	1:13
Jeans	8,0	40	1:48

Programma	Lading (kg)	Temperatuur (°C)	Standaard duur
Babykleding	8,0	30	1:20
Synthetisch	4,0	40	1:40



Opmerking: !

- De parameters die in deze tabel zijn vermeld dienen alleen als referentie voor de gebruiker. De werkelijke parameters kunnen afwijken van wat in bovenstaande tabel is vermeld.

De energie-efficiëntieklasse van de EU is: A+++

Programma tijdens energietest: Katoen eco 60/40 °C.
Snelheid: de hoogste snelheid; anders dan de standaard
Halve lading voor/8,0 kg; machine: 4,0 kg.

“Katoen eco 60/40 °C” bevat de standaard wasprogramma's die overeenstemmen met de informatie op het etiket en de fiche, en die geschikt zijn voor het wassen van normaal vuil katoenen wasgoed. Deze programma's zijn de meest doeltreffende voor wat betreft het verbruik van zowel elektriciteit en water voor het wassen van dit type van katoenen

wasgoed. De werkelijke watertemperatuur kan aldus afwijken van de wastemperatuur die is vermeld.

Reiniging en onderhoud

Voordat u onderhoud op uw apparaat uitvoert, haal de stekker uit het stopcontact of ontkoppel de elektrische voeding en draai de waterkraan dicht.



WAARSCHUWING

- Gebruik geen oplosmiddelen, de wasmachine kan worden beschadigd en giftige stoffen die kunnen ontploffen kunnen worden gegenereerd.
- Spuut nooit water op de wasmachine tijdens het reinigen.
- Maak de wasmachine nooit schoon met reinigingsmiddelen die PCMX bevatten.

De buitenkant van de wasmachine reinigen en onderhouden

Een juiste reiniging van uw wasmachine zorgt voor een langere levensduur. Reinig de buitenkant van het apparaat met een neutraal en niet schurend reinigingsmiddel, indien nodig. Als water overstroomt, veeg het onmiddellijk weg met een vaatdoek. Stoot niet met een scherp/puntig voorwerp tegen de wasmachine.



Opmerking: Het is niet toegestaan om mierenzuur, aangelengde oplosmiddelen of gelijksoortige producten te gebruiken.

De interne trommel reinigen

- Roest dat door metalen artikelen in de trommel achterblijft moet onmiddellijk met behulp van een chloorvrij reinigingsmiddel worden verwijderd.
- Gebruik nooit staalwol.

Een bevroren wasmachine behandelen

Als de temperatuur onder nul graden valt en uw wasmachine is bevroren, voer het volgende uit:

1. Haal de stekker uit het stopcontact.
2. Spoel de waterkraan met warm water om de watertoevoerslang los te kunnen maken.
3. Haal de watertoevoerslang af en dompel deze in warm water.
4. Giet warm water in de trommel en wacht 10 minuten.
5. Sluit de watertoevoerslang opnieuw aan op de kraan en controleer of het water op een normale wijze uit de slang stroomt.



Opmerking: Wanneer u de wasmachine opnieuw gebruikt, controleer of de omgevingstemperatuur boven 0 °C is.

Beschermingsmaatregelen tegen vorst

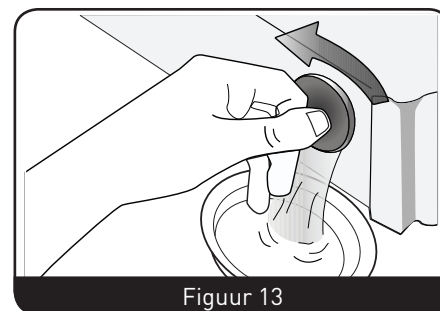
Als uw wasmachine zich in een ruimte bevindt waar vorst zich kan voordoen, voer alle water in de afvoer- en toevoerslangen af.

Het resterend water uit de toevoerslang afvoeren:

1. Sluit de kraan.
2. Schroef de toevoerslang van de kraan los en plaats het uiteinde in een bak (Figuur 13).

3. Start een willekeurig programma, met uitzondering van de programma's "Wassen" en "Afvoeren". Het water wordt binnen circa 40 seconden uit de toevoerslang (indien aanwezig) afgevoerd.
4. Sluit de watertoevoerslang opnieuw op de afsluitkraan aan.

Verwijder het resterend water uit de afvoerpomp.



Figuur 13



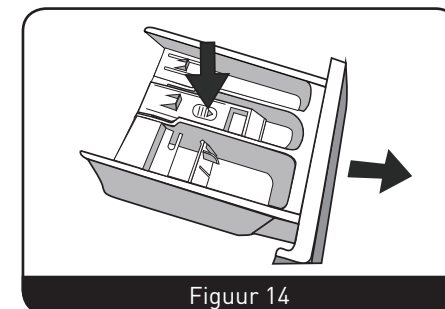
WAARSCHUWING

Om brandwonden te vermijden, wacht totdat het warme water in het apparaat is afgekoeld.

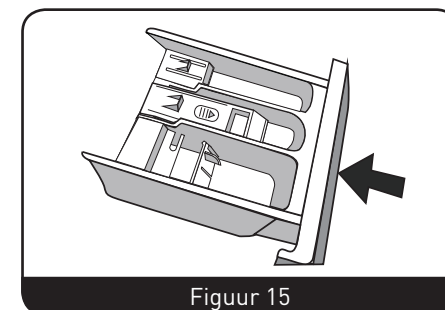
De wasmiddelvakken en het wasmiddelbakje reinigen

Reinig de wasmiddelvakken en het wasmiddelbakje.

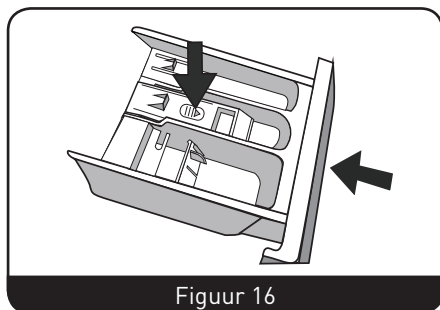
1. Druk op de pijl van het wasverzachterdeksel in het bakje (Figuur 14).
2. Til de clip op en verwijder het deksel, was vervolgens alle vakken met water (Figuur 15).
3. Installeer het deksel terug en sluit het bakje (Figuur 16).



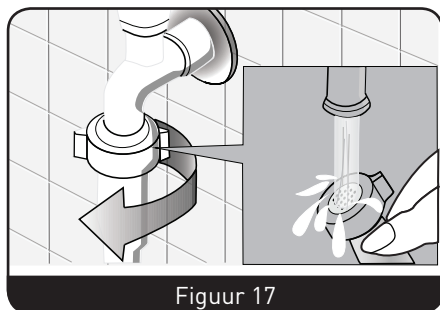
Figuur 14



Figuur 15



Figuur 16



Figuur 17

De toevoerfilters reinigen

De toevoerfilters moeten worden gereinigd wanneer er niet langer water of weinig water naar het apparaat stroomt wanneer de kraan volledig open is.

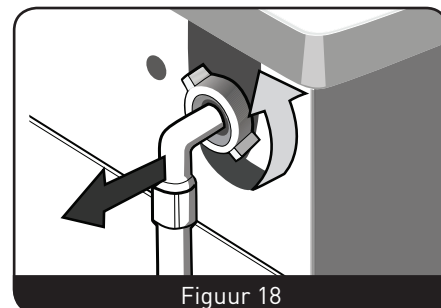
De filter van de kraan reinigen (Figuur 17)

1. Sluit de kraan.
2. Kies een willekeurig programma, uitgezonderd "Wassen" of "Afvoeren".

3. Druk op de Start/Pauze-toets en laat het programma gedurende 40 seconden werken.
4. Maak de toevoerslang van de kraan los.
5. Maak de filter schoon met water.
6. Maak de toevoerslang opnieuw vast.

De filter van de wasmachine reinigen

1. Maak de toevoerslang aan de achterkant van het apparaat los (Figuur 18).



Figuur 18

2. Haal de filter uit met behulp van een punttang, was deze en plaats terug.
3. Maak de toevoerslang opnieuw vast.
4. Open de kraan en controleer of er geen waterlek is.
5. Sluit de kraan.



OPMERKING

Over het algemeen, reinig eerst de filter van de kraan en vervolgens de filter van het apparaat. Als u enkel de filter van het apparaat reinigt, voer stappen 1~3 van de reinigingsprocedure voor de filter van de kraan uit.



WAARSCHUWING

- Voordat u het apparaat reinigt, haal de stekker uit het stopcontact om een elektrische schok te vermijden.
- Na het gebruiken van de wasmachine, haal de stekker uit het stopcontact en sluit de deur volledig om het klemmen van de vingers van kinderen tussen de deur te vermijden.

Vreemde deeltjes verwijderen / Filter van de afvoerpomp:

- De filter van de afvoerpomp filtert vezels en kleine vreemde deeltjes die door het wasgoed worden vrijgegeven.
- Reinig de filter regelmatig om een normale werking van de wasmachine te garanderen.

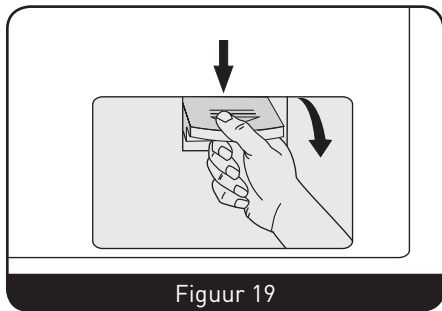


WAARSCHUWING

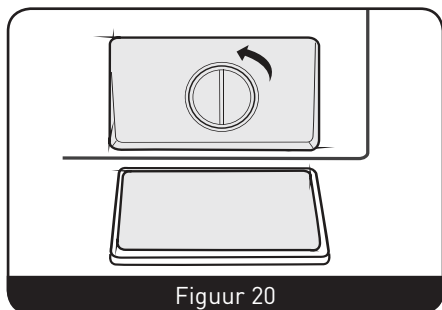
- Afhankelijk van de vuilgraad van het wasgoed en de wasfrequentie, controleer en reinig de filter regelmatig.
- Controleer de pomp als het apparaat het water niet afvoert en/of centrifugeert of als het apparaat een vreemd geluid tijdens het afvoeren maakt omdat er kleine voorwerpen in de pomp vastzitten (bijv. veiligheidsspelden, muntstukken, etc.).

Gebruik het onderhoudspaneel als volgt:

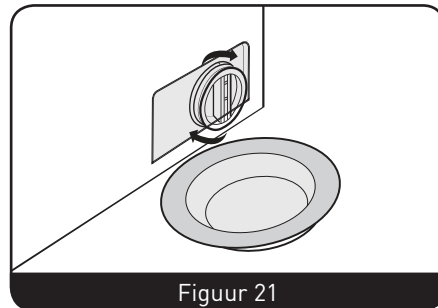
1. Haal de stekker eerst uit het stopcontact en open vervolgens het filterdeksel handmatig (Figuur 19).
2. Draai de filter omlaag zoals weergegeven in de figuur en verwijder het vuil (Figuur 20).
3. Plaats elk onderdeel terug eenmaal al het vuil is verwijderd (Figuur 21).



Figuur 19



Figuur 20



Figuur 21



WAARSCHUWING

Afhankelijk van het gekozen programma kan er zich tijdens de werking van het apparaat warm water in de pomp bevinden. Verwijder het deksel nooit van de pomp tijdens een wascyclus. Wacht altijd totdat de wascyclus voltooid is en het apparaat leeg is. Zorg dat het deksel goed afgesloten wordt wanneer u het terug op het apparaat installeert.

Probleemoplossingen

Problemen	Oorzaken	Oplossingen
De wasmachine werkt niet.		<ul style="list-style-type: none"> • Controleer of de deur volledig is gesloten. • Controleer of de stekker juist in het stopcontact steekt. • Controleer of de waterkraan open is. • Controleer of de Start/Pauze-toets is ingedrukt. • Controleer of de Aan/Uit-toets is ingedrukt.
De deur kan niet worden geopend	De beveiliging van het apparaat werd geactiveerd.	<ul style="list-style-type: none"> • Haal de stekker uit het stopcontact.
Probleem met de verwarming.	De CTN-thermistor is defect en het verwarmingselement is versleten.	<ul style="list-style-type: none"> • U kunt nog steeds kledingstukken wassen, u kunt ze alleen niet langer met warm water wassen. • Neem zo snel mogelijk contact op met de klantendienst.
Er is een waterlek.	De aansluiting tussen de toevoer- of afvoerslang en de kraan of wasmachine is niet hermetisch afgedicht. De waterafvoerleiding in de kamer is verstopt.	<ul style="list-style-type: none"> • Controleer de waterslangen en draai ze stevig vast. • Reinig de afvoerslang en, indien nodig, vraag een deskundige om deze te repareren.
Water stroomt vanaf de onderkant van het apparaat.	De toevoerslang is niet juist aangesloten. De afvoerslang lekt.	<ul style="list-style-type: none"> • Maak de toevoerslang vast. • Wijzig de afvoerslang.
Het controlelampje of het scherm werkt niet.	De stekker steekt niet in het stopcontact. De printplaat is defect. Er is een probleem met de aansluiting.	<ul style="list-style-type: none"> • Controleer of de elektrische voeding niet ontkoppeld is en of de stekker juist in het stopcontact steekt. • Als dit niet het geval is, neem contact op met een technicus.
Er bevinden zich wasmiddelresten in het bakje. De wascyclus is niet doeltreffend uitgevoerd.	Het waspoeder is vochtig of geklonterd.	<ul style="list-style-type: none"> • Reinig en veeg het bakje schoon. • Gebruik een vloeibaar wasmiddel of een wasmiddel specifiek voor trommelwasmachines.
De wascyclus is niet doeltreffend uitgevoerd.	De kledingstukken zijn te vuil. Onvoldoende wasmiddel.	<ul style="list-style-type: none"> • Kies een gepast programma. • Voeg een gepaste hoeveelheid wasmiddel toe overeenkomstig de instructies op de verpakking van het wasmiddel.
Ongewone geluiden of hevige trillingen.		<ul style="list-style-type: none"> • Controleer of de vastzetbouten verwijderd zijn. • Controleer of het apparaat op een stevige en vlakke vloer staat. • Controleer of er zich geen haarspelden of andere metalen voorwerpen in het apparaat bevinden. • Controleer of de stelvoetjes juist afgesteld zijn zodat het apparaat waterpas staat.

Foutmeldingen

LED-display	Beschrijving	Oorzaak	Oplossing
E30	Probleem met de deurvergrendeling	De deur is niet juist vergrendeld.	Sluit de deur en schakel het apparaat opnieuw in.
Neem contact op met het servicecentrum als het probleem zich opnieuw voordoet.			
E10	Probleem met aanvoer van water tijdens de wascyclus.	De kraan staat niet open of het waterdebiet is onvoldoende. De filter van de toevoerklep is verstopt. De toevoerslang is verbogen. Er is geen watertoevoer.	Draai de kraan open of wacht totdat de watertoevoer opnieuw normaal is. Controleer de filter van de toevoerklep. Trek de toevoerslang recht. Controleer de andere kranen in de kamer.
Neem contact op met het servicecentrum als het probleem zich opnieuw voordoet.			
E21	Er is een probleem met het afvoeren tijdens het wassen.	De afvoerslang is verstopt of verbogen. De afvoerpomp is vuil.	Reinig de afvoerslang of trek deze recht. Reinig de filter van de afvoerpomp.
Neem contact op met het servicecentrum als het probleem zich opnieuw voordoet.			
Neem contact op met het servicecentrum als een ander probleem optreedt.			

Afdanken van uw oude machine

SELECTIEVE INZAMELING VAN ELEKTRISCH EN ELEKTRONISCH AFVAL



Dit toestel is voorzien van het DEEE-symbool, wat betekent dat het niet bij het huishoudelijke afval gegooid mag worden op het einde van zijn levensduur, maar dat het naar een recyclagecentrum voor elektrische en elektronische huishoudtoestellen gebracht dient te worden. Wanneer u versleten huishoudtoestellen recycleert, levert u een aanzienlijke bijdrage tot de bescherming van ons milieu.

BESCHERMING VAN HET MILIEU - RICHTLIJN 2012/19/EU

Wanneer u versleten elektrische en elektronische apparaten recycleert, levert u een aanzienlijke bijdrage tot de bescherming van ons milieu en onze gezondheid. Dit dient echter wel te gebeuren volgens bepaalde regels en vraagt de betrokkenheid van zowel leverancier als consument.



Daarom is uw toestel voorzien van het symbool  dat op het typeplaatje of op de verpakking aangebracht werd, in geen geval in een openbare of privévuilnisbak voor huishoudelijk afval gooien. De gebruiker heeft het recht om het toestel naar openbare inzamelpunten voor selectieve afvalverwerking te brengen zodat het toestel gerecycleerd of opnieuw gebruikt kan worden voor toepassingen conform de richtlijn.

¡Muchas gracias!

Muchas gracias por haber elegido nuestro producto BELLAVITA. Seleccionado, testado y recomendado por ELECTRO DEPOT. Los productos de la marca BELLAVITA le garantizan una facilidad de uso, un rendimiento eficaz y una calidad impecable. Con este dispositivo puede estar seguro de que siempre quedará satisfecho al utilizarlo.

Bienvenido a ELECTRO DEPOT.

Visite nuestra página web: www.electrodepot.es



A Antes de empezar

72 Indicaciones de seguridad

B Descripción del dispositivo

77 Componentes
77 Especificaciones técnicas
78 información relativa al Reglamento UE
79 Conformidad CE

C Uso del dispositivo

79 Instalación de la lavadora
84 Utilización de la lavadora
88 Descripción del panel de control
89 Opciones
93 Seleccionar el programa
93 Programas
94 Tabla de lavado de los programas

D Mantenimiento y limpieza

95 Mantenimiento y limpieza
101 Resolución de problemas

E Eliminación

103 Desecho de su dispositivo obsoleto

El manual se puede consultar en el sitio web de <http://www.electrodepot.es>

Indicaciones de seguridad

POR FAVOR, LEA ESTE MANUAL CON DETENIMIENTO ANTES DE UTILIZAR EL DISPOSITIVO Y CONSÉRVELO PARA SU USO EN FUTURAS OCASIONES.

- Para evitar peligros, si el cable de alimentación está dañado, deberá ser reemplazado por el fabricante, su servicio posventa o por una persona cualificada.
- Utilice los tubos y empalmes nuevos incluidos con el aparato y no reutilice los viejos.
- Esta lavadora se ha diseñado exclusivamente para su uso interior.
- No obstruya los orificios con alfombras o moquetas.
- Este dispositivo puede ser utilizado por niños de al menos 8 años y por personas con capacidades físicas, sensoriales o mentales reducidas, o personas con poca experiencia o

conocimiento, siempre que se encuentren bajo supervisión o se les haya informado sobre el uso seguro del dispositivo, y sean conscientes del peligro que conlleva su uso. No está permitido que los niños jueguen con el dispositivo. Los niños no deben realizar las tareas de limpieza y mantenimiento sin supervisión.

- Este aparato no se ha diseñado para que lo utilicen personas (incluidos niños) con capacidades físicas, mentales o sensoriales limitadas, o con falta de experiencia o conocimiento, excepto si una persona responsable los supervisa o les da instrucciones sobre el uso del aparato. Es recomendable vigilar a los niños para asegurarse de que no juegan con el aparato.
- Desenchufe el cable de la toma de corriente antes de limpiar o realizar tareas de

mantenimiento en el aparato.

- Compruebe que todos los bolsillos de la ropa están vacíos.
- Los objetos rígidos y cortantes (por ejemplo, monedas, alfileres, clavos, tornillos, piedras, etc.) pueden dañar gravemente el aparato.
- Desenchufe el aparato de la toma de corriente y cierre la llave del agua después de su uso.
- Antes de abrir la puerta, compruebe que se ha vaciado el agua del tambor. No abra la puerta si aún hay agua.
- Los animales y los niños pueden entrar en el aparato. Revise el aparato antes de cada uso.
- El cristal de la puerta puede calentarse mucho durante el uso. Mantenga los niños y los animales lejos del aparato durante su uso.

- Compruebe que la tensión y la frecuencia de la red eléctrica son idénticas a las indicadas en la lavadora.
- No utilice una toma de corriente cuyas especificaciones sean inferiores a las requeridas por el electrodoméstico. No desenchufe el cable con las manos mojadas.
- Para garantizar su seguridad, el enchufe del cable debe insertarse a una toma de tres terminales y puesta a tierra. Compruebe que la toma de corriente está conectada a tierra.
- Mantenga los menores de 3 años alejados, a menos que estén bajo vigilancia continua.
- Es recomendable vigilar a los niños para asegurarse de que no juegan con el aparato.
- Los elementos del empaque pueden suponer un peligro para los niños.

- Mantenga todos los elementos del embalaje (bolsas de plástico, trozos de espuma, etc.) lejos del alcance de los niños.
- La lavadora no debe instalarse en un cuarto de baño, en una habitación muy húmeda o en una habitación con gases cáusticos o explosivos.
- Solo un técnico profesional debería enchufar y conectar los aparatos que funcionan con electricidad y agua, según las instrucciones del fabricante y la legislación de seguridad local.
- Antes de utilizar este electrodoméstico, retire todos los elementos del embalaje y todos los tornillos de transporte. En caso contrario, la lavadora podría sufrir daños graves durante el lavado de la ropa.
- Antes de lavar ropa por primera vez, realice un ciclo completo sin ropa.
- Los modelos de lavadora con una válvula de paso

solo deben conectarse al agua fría. Los modelos de lavadora con doble válvula pueden conectarse al agua fría y al agua caliente.

- Su lavadora es para uso doméstico y solo se ha diseñado para el lavado a máquina de la ropa adecuada.
- Está prohibido utilizar disolventes tóxicos, explosivos o inflamables. La gasolina, el alcohol, etc. no deben utilizarse como detergentes. Utilice solo detergentes adecuados para el lavado a máquina, principalmente en el lavado en máquina de tambor.
- No lave alfombras.
- Tenga cuidado con las quemaduras cuando la lavadora vacíe el agua caliente.
- Nunca añada agua manualmente durante el lavado.
- Cuando haya terminado el programa, espere dos minutos antes de abrir la puerta.

- Cierre inmediatamente el suministro de agua y de electricidad después del ciclo de lavado de la ropa.
- No suba ni se siente en el panel superior de la máquina.
- No se apoye en la puerta de la máquina.
- No cierre la puerta con fuerza excesiva. Si tiene problemas para cerrar la puerta, compruebe que no hay un exceso de ropa en la máquina y de que está repartida uniformemente.
- Esta lavadora doméstica no se ha diseñado para ser empotrada.

Precauciones durante la manipulación de la máquina

- Una persona especializada debe volver a instalar los tornillos de transporte.
- El agua acumulada debe bombearse fuera de la máquina.
- Manipule la máquina con cuidado. No sujete ninguna pieza voladiza de la máquina para levantarla. La puerta del aparato no debe utilizarse como asa de transporte.



PRECAUCIÓN RELACIONADA CON LA ELECTRICIDAD

Para evitar incendios, descargas eléctricas u otros accidentes, respete las normas siguientes:

- Utilice una toma de corriente que proporcione la tensión indicada en la etiqueta de identificación del aparato. Si no está seguro de la tensión de la red eléctrica de su domicilio, contacte con el proveedor.
- Durante la función de calentamiento, la intensidad eléctrica máxima de la lavadora alcanza los 10 A. Compruebe que los elementos del circuito de suministro eléctrico (tensión, intensidad, cables) son adecuados para la carga eléctrica normal del aparato.
- Proteja correctamente el cable de alimentación. El cable de alimentación debe colocarse de manera que nadie pueda tropezar con él ni se pueda dañar. Preste especial atención a la toma de corriente. Elija una ubicación correcta para poder enchufar y desenchufar el aparato fácilmente.
- No sobrecargue la toma de corriente ni utilice un cable de extensión. La sobrecarga de los cables eléctricos puede provocar un incendio y una descarga eléctrica. No desenchufe el cable con las manos mojadas.
- Para garantizar su seguridad, el enchufe del cable debe insertarse a una toma de tres terminales y puesta a tierra. Revise y compruebe que la toma de corriente está conectada a tierra correctamente.

Componentes

- | | |
|---------------------------------|---------------------------|
| A Cubeta del detergente | D Panel de control |
| B Puerta | E Enchufe |
| C Panel de mantenimiento | F Tubo de descarga |

Accesorios

- | | |
|---|--|
| G Tapón del orificio de transporte | J Tubo de suministro H (opcional) |
| H Tapón del orificio (opcional) | K Soporte del tubo de descarga (opcional) |
| I Tubo de suministro C | |

Especificaciones técnicas

Capacidad de lavado:	8,0 kg
Dimensiones:	Al. 850 cm An. 595 cm Pr. 565 cm
Peso neto:	68 kg
Potencia nominal:	2000 W
Alimentación:	220-240 V~ 50 Hz
MÁX. corriente:	10 A
Presión estándar del agua:	0,05 MPa~1 MPa

información relativa al Reglamento UE 1015/2010

De conformidad con el Reglamento UE 1015/2010, encontrará a continuación información complementaria sobre el producto. El motivo: las directivas sobre el ahorro de energía a las que se deben adaptar todos los aparatos vendidos en la UE.

INFORMACIÓN DEL PRODUCTO

Humedad residual de la ropa

Para conocer la eficiencia del centrifugado de su aparato, consulte la etiqueta energética que lo acompaña y la siguiente tabla:

Eficiencia del centrifugado	Humedad residual D en %
A (eficiencia muy alta)	$D < 45$
B	$45 \leq D < 54$
C	$54 \leq D < 63$
D	$63 \leq D < 72$
E	$72 \leq D < 81$

Programas para los ensayos según el Reglamento Delegado (UE) 1061/2010

Estos programas son adecuados para limpiar tejidos de algodón con una suciedad normal y son los más eficaces en cuanto a los consumos conjuntos de energía y agua.

Marca:	Bellavita
Modelo:	955572 WF 1408 A+++ SMIC
Capacidad	8 kg
Velocidad de centrifugado	1400 rpm
Clase de eficiencia energética:	A+++
Consumo energético anual:	196 kWh/año
Consumo de energía en el modo off	0,5 W
Consumo de energía dejado en el modo on	1,0 W
Consumo anual de agua	11000 l/año
Clase de eficiencia de centrifugado-secado	B/B
Ciclo de lavado normal	Algodón ecológico
Consumo de energía del estándar de 60°C con carga entera	0,93 kWh/ciclo
Consumo de energía del estándar de 60°C con media carga	0,84 kWh/ciclo
Consumo de energía del estándar de 40°C con media carga	0,81 kWh/ciclo
Duración del programa del estándar de 60°C con carga entera	239 min

Duración del programa del estándar de 60°C con media carga	228 min
Duración del programa del estándar de 40°C con media carga	225 min
Consumo de agua del estándar de 60°C con carga entera	54 l/ciclo
Consumo de agua del estándar de 60°C con media carga	45 l/ciclo
Consumo de agua del estándar de 40°C con media carga	45 l/ciclo
Porcentaje de humedad restante del estándar de 60°C con carga entera	50 %
Porcentaje de humedad restante del estándar de 60°C con media carga	55 %
Porcentaje de humedad restante del estándar de 40°C con media carga	55 %
Nivel sonoro del lavado	59 dB (A)
Nivel sonoro del centrifugado	78 dB (A)

Conformidad CE

Este aparato cumple, en el momento de su entrada en el mercado, con las exigencias de las directivas del Consejo en materia de armonización de las legislaciones de los Estados Miembros relativas a la compatibilidad electromagnética [RL 2014/30/UE](#) y sobre el uso de materiales eléctricos en determinados límites de tensión [RL 2014/35/EU](#).

Este aparato está marcado con la sigla CE y dispone de una declaración de conformidad para su inspección por parte de las autoridades competentes de la vigilancia del mercado. *₁Reservado el derecho de realizar modificaciones técnicas!

Instalación de la lavadora

Desembalaje de la lavadora

Desembale la lavadora y revísela para comprobar que no se ha dañado durante el transporte.

Asimismo, compruebe que todas las piezas incluidas en la bolsa están completas.

Si la lavadora ha sufrido daños durante el transporte o si falta alguna pieza, contacte inmediatamente con el distribuidor local.

Eliminación de los elementos del embalaje

Los elementos del embalaje de este aparato pueden ser peligrosos para los niños. Deséchelos correctamente y manténgalos

fuera del alcance de los niños. Eliminación de los elementos del embalaje de acuerdo con la legislación local aplicable. No deseches los elementos del embalaje con los residuos domésticos cotidianos.

Retirar los tornillos de transporte (Figura 1)

Antes de utilizar esta lavadora, retire los tornillos de transporte de la parte trasera del aparato. Proceda de la manera siguiente para retirar los tornillos:

1. afloje todos los tornillos con la llave y retírelos.
2. Tape los agujeros con los tapones del orificio de transporte.
3. Guarde los tornillos de transporte en un lugar adecuado para volver a utilizarlos en el futuro.

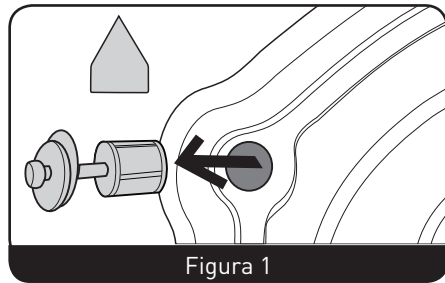


Figura 1

Elección del lugar

Antes de utilizar la lavadora, seleccione un lugar de acuerdo con las necesidades siguientes:

- superficie rígida, seca y horizontal (si no es horizontal, nivele el aparato como se indica en el dibujo del apartado «Ajuste de las patas» a continuación).
- Lugar no expuesto a la luz directa del sol.
- Suficientemente ventilado.
- En una habitación cuya temperatura sea superior a 0 °C.
- Alejado de fuentes de calor como, por ejemplo, quemadores de gas o de carbón.

Asegúrese de que la lavadora no se coloca sobre su cable de alimentación. No instale la lavadora sobre un suelo recubierto de alfombra o moqueta.

Ajuste de las patas (Figura 2)

1. Al colocar la lavadora, primero compruebe que las patas están fuertemente montadas en la estructura. Si este no fuera el caso, gírelas a la posición original con la mano o con la llave y apriete las tuercas con la llave.
2. Una vez colocada la lavadora, apriete sucesivamente en las cuatro esquinas del panel superior de la lavadora. Si la lavadora no es estable al apretar, deberá regular las patas.

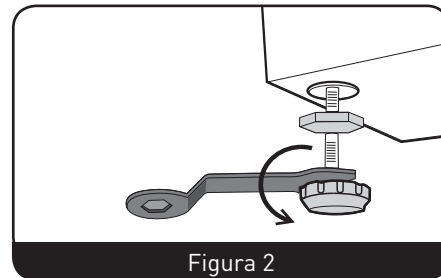


Figura 2

3. Compruebe la colocación de la lavadora. Afloje la tuerca con la llave y gire el pie con la mano hasta que esté en contacto con el suelo. Presione la pata con una mano y apriete la tuerca fuertemente hacia la estructura con la otra.
4. Cuando las patas estén correctamente bloqueadas, vuelva a presionar de nuevo sobre las cuatro esquinas para comprobar que se han ajustado correctamente. Si el aparato aún es inestable, vuelva a repetir los pasos 2 y 3.
5. Coloque un cilindro (por ejemplo, una lata) en los lados opuestos (izquierda, derecha, delante y detrás) del panel superior de la lavadora. Si el cilindro permanece inmóvil, la lavadora está horizontal. Si rueda, indica que la lavadora no está horizontal. El sentido de rodamiento indica el lado donde el suelo está más bajo. Deberá ajustar la altura de las patas de ese lado hasta que la lavadora esté horizontal. Realice los pasos del 1 al 3 para que las patas estén en contacto con el suelo y apriete las tuercas.

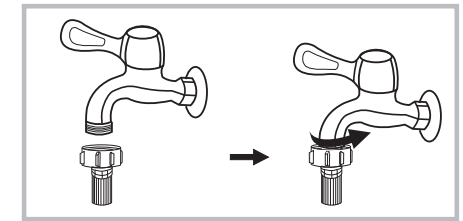
Conexión del tubo de suministro

Conecte el tubo de suministro como se indica en el esquema. Para los modelos con una válvula de paso de agua caliente, conéctelo al grifo de agua caliente. El consumo eléctrico se reducirá automáticamente en determinados programas.

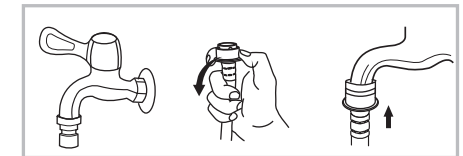
Conexión del tubo de entrada de agua

Conecte el tubo de entrada tal como se indica. Hay dos formas de conectar el tubo de entrada.

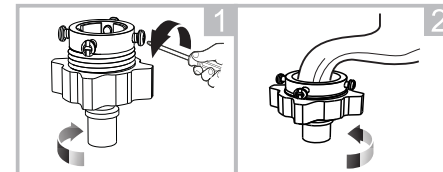
1. Conexión entre un grifo estándar y el tubo de alimentación.



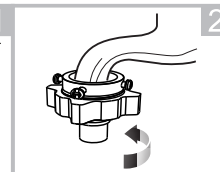
Grifo roscado y tubo de entrada



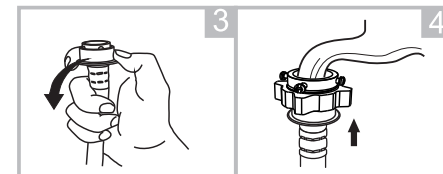
Grifo especial para lavadora



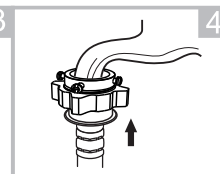
Aflojar la tuerca libre y los cuatro tornillos



Apretar la tuerca libre

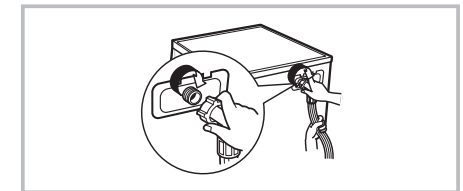


Presionar sobre el anillo deslizante, insertar el tubo de entrada en la base del conector



Empalme terminado

2. Conexión entre el tapón de rosca y el tubo de alimentación.



Observaciones: una vez efectuada la conexión, si existen fugas en el tubo, vuelva a realizar la conexión del tubo de suministro. Para el suministro de agua, utilice el tipo de grifo normal. Si el grifo es cuadrado o demasiado grande, cámbielo por uno de estándar.

Colocación del tubo de descarga

El tubo de descarga puede colocarse de dos maneras diferentes:

1. Colóquelo junto al orificio de evacuación de un lavabo (Figura 3).

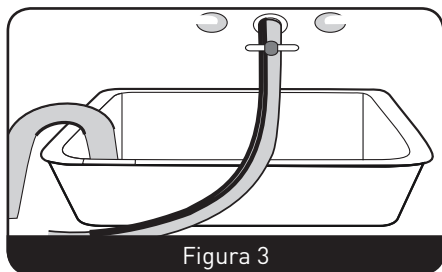


Figura 3

2. Conéctelo al conducto de evacuación de un lavabó (Figura 4).

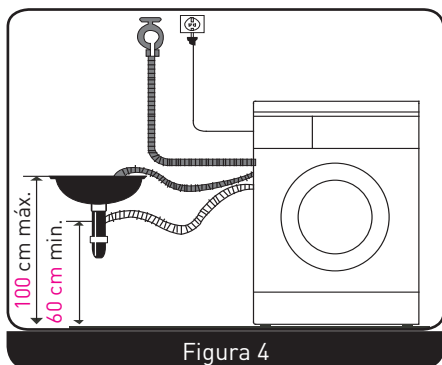


Figura 4

El agua puede vaciarse hacia arriba o hacia abajo. El tubo de descarga no puede instalarse en una altura superior a los 100 cm y su extremo no debe estar sumergido en el agua (Figura 5).

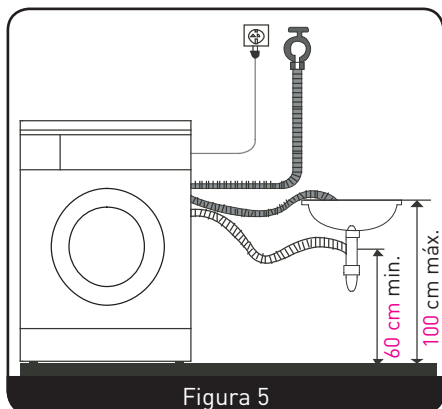


Figura 5

Coloque el tubo de descarga correctamente para que el suelo no se dañe debido a una fuga de agua.



Observación : si el aparato incluye un soporte para el tubo de descarga, instálelo como se indica en los esquemas siguientes.

Al instalar el tubo de descarga, fíjelo con un cordel (Figura 6).

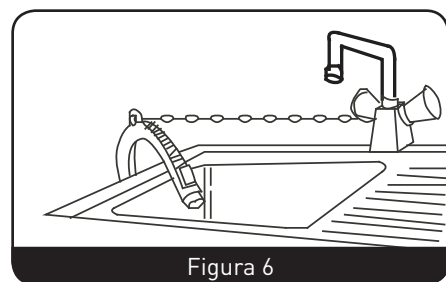


Figura 6

Coloque el tubo de descarga correctamente para que el suelo no se dañe debido a una fuga de agua.

Si el tubo de descarga es demasiado largo, no lo fuerce para que entre en la lavadora ya que podría provocar ruidos anormales (Figura 7).

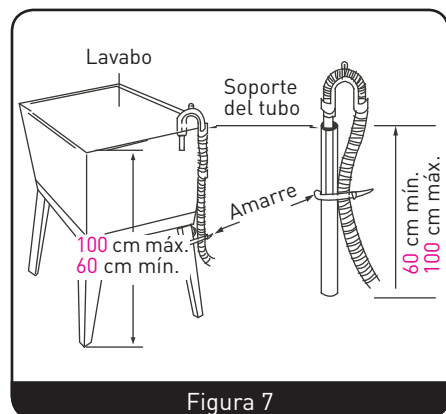


Figura 7

Conexión eléctrica

La intensidad eléctrica máxima necesaria para el aparato es de 10 A cuando se utiliza la función de calentamiento; compruebe si la red eléctrica de su domicilio (intensidad, tensión y cableado eléctrico) es adecuada a las exigencias de la carga normal de los aparatos eléctricos.

- Enchufe el cable a una toma de corriente correctamente instalada y con puesta a tierra.
- Compruebe que la tensión de la red eléctrica de su domicilio es idéntica a la que se especifica en la etiqueta de identificación del aparato.
- El enchufe del aparato debe corresponderse a la toma eléctrica y la estructura del aparato debe estar correctamente conectada a tierra.
- Nunca utilice enchufes múltiples como cable de extensión.
- No enchufe ni desenchufe el cable con las manos mojadas.
- Para desenchufar el aparato, sujete el enchufe y tire de él. No tire del cable de alimentación con fuerza.
- Si el cable de alimentación está dañado o presenta señales de deterioro, debe sustituirlo por un cable de alimentación especial seleccionado, adquirido al fabricante o en un centro de reparación.



ATENCIÓN

- Este aparato debe conectarse correctamente a tierra. En caso de cortocircuito, la conexión a tierra reduce el riesgo de descarga eléctrica.
- Este aparato incluye un cable de alimentación con enchufe, conducto de tierra y terminal de tierra.
- La lavadora debe enchufarse a un circuito de suministro eléctrico especial y separada de otros aparatos eléctricos. En caso contrario, el dispositivo de protección eléctrica podría activarse o el fusible podría quemarse.

Utilización de la lavadora

Comprobaciones y preparativos antes de lavar la ropa

Lea atentamente estas instrucciones de uso para evitar daños en la ropa y para solucionar los problemas con la lavadora.

Compruebe si la primera ropa lavada desteñe (Figura 8)

Humedezca una toalla blanca con detergente líquido y limpie una zona no visible de la ropa; a continuación, compruebe si la toalla blanca se ha manchado con el color original de la ropa.

Lave previamente y por separado las prendas que puedan desteñir.

Para limpiar las manchas en los puños, cuellos y bolsillos, utilice detergente líquido y límpielas directamente con un cepillo. A continuación, lave la ropa en la lavadora para obtener un lavado más completo.

Para lavar ropa sensible al calor, siga las indicaciones de las etiquetas. En caso contrario, las prendas podrían deformarse o desteñirse.

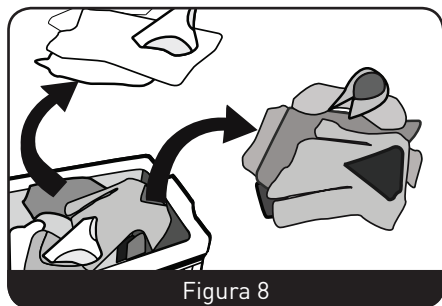


Figura 8

Tenga en cuenta los puntos siguientes: no coloque las prendas para lavar en la lavadora mucho tiempo antes de lavarlas, ya que podrían enmohecerse y mancharse.

Métalas en la lavadora justo en el momento en que vaya a lavarlas.

Las prendas también pueden desteñir o deformarse si no se lavan según la temperatura de lavado especificada.

Prendas que no pueden lavarse en una lavadora

Prendas que pueden deformarse si se remojan en agua: corbatas, chalecos, trajes, chaquetas, etc. pueden arrugarse mucho si se remojan en agua; las prendas descoloridas, como materiales compuestos de varias fibras artificiales, etc.

Las prendas plisadas, estampadas, etc. se pueden deformar si se sumergen en agua. Además del algodón y la lana, la seda plisada y los artículos/adornos en cuero también se deforman fácilmente. Las prendas con adornos, los vestidos largos, la ropa tradicional, etc. se pueden desteñir fácilmente. No lave a máquina las prendas que no tienen ninguna etiqueta de composición ni instrucciones de lavado.

No lave ropa manchada con productos químicos, por ejemplo, gasolina, petróleo, benceno, aguarrás o alcohol.

Observaciones importantes relacionadas con los detergentes

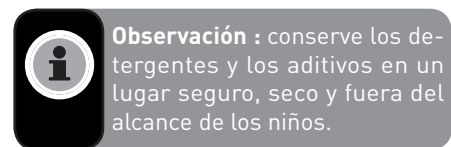
El detergente en polvo, el detergente en espuma y el detergente en polvo especial para lavadoras de tambor solo deben utilizarse según los tipos de fibra (algodón, fibra sintética, lana, tejidos delicados), los colores, las temperaturas de lavado, los grados de suciedad y los tipos de ropa. En caso contrario, se podría producir un exceso de burbujas y rebosar por la cubeta del detergente, provocando un accidente.

La lejía es una sustancia alcalina que puede dañar las prendas; es por ello que se aconseja un uso mínimo de este producto. Los detergentes en polvo pueden dejar residuos y un olor desagradable en las prendas; estas deben aclararse con abundante agua.

Si hay demasiado detergente o si la temperatura del agua es demasiado baja, el detergente no podrá disolverse completamente.

En consecuencia, pueden quedar residuos en las prendas, en los tubos y dentro de la máquina, lo que podría ensuciar otras prendas.

El lavado debe programarse en función del peso de las prendas, del grado de suciedad, de la dureza del agua y de las recomendaciones de los fabricantes de detergentes. Consulte con su empresa suministradora si no conoce la dureza del agua.



Observación: conserve los detergentes y los aditivos en un lugar seguro, seco y fuera del alcance de los niños.

Retire todos los objetos de los bolsillos (Figura 9)

Revise todos los bolsillos de las prendas que desea lavar, retire todos los objetos rígidos (por ejemplo, los adornos y las monedas); de lo contrario, la lavadora podría estropearse o no funcionar correctamente.

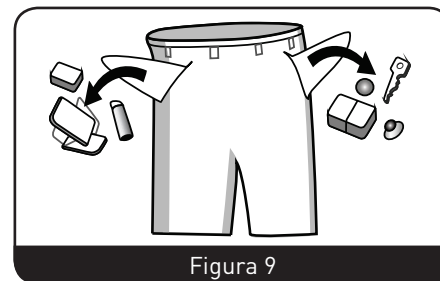


Figura 9

Elija las prendas para lavar en función de sus características:

Símbolos de las etiquetas de cuidado: las prendas para lavar deben elegirse según sean de algodón, mezcla de fibras, fibras sintéticas, seda, lana o fibras artificiales.

Color: el blanco y los colores deben separarse. Todas las prendas de color deben lavarse por separado.

Tamaño: las prendas de diferentes tamaños pueden lavarse juntas para aumentar la eficacia del lavado.

Fragilidad: las prendas delicadas deben lavarse por separado. Los artículos nuevos de lana pura, las cortinas y las prendas de seda deben lavarse con el programa delicado. Lea las etiquetas de toda la ropa. Las prendas deben clasificarse antes de ponerlas en la lavadora. Retire los ganchos/anillos de las cortinas antes de lavarlas.

Los adornos de las prendas pueden dañar la lavadora. Gire las prendas con botones o adornos antes de lavarlas.

Lavado de ropa con cierres:

cierre/enganche las cremalleras, botones y ganchos. Las bandas y cintas no fijadas deben atarse juntas.

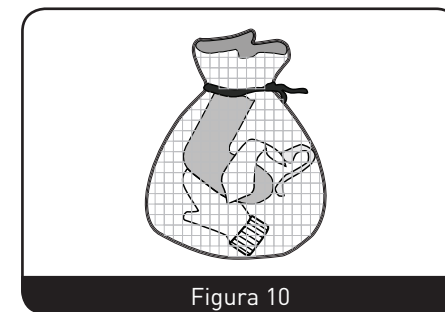


Figura 10

**Observaciones:**

- Es recomendable poner los sujetadores en fundas de almohada cerradas con cremallera o botones para evitar que su estructura metálica dañe el tambor y la máquina.
- Lave las prendas delicadas, por ejemplo las cortinas de encaje y los artículos pequeños (medias, mallas, pañuelos, corbatas, etc.) dentro de una red (Figura 10).
- Las prendas grandes y pesadas (por ejemplo, toallas de rizo, vaqueros, chaquetas acolchadas, etc.) pueden desequilibrar el aparato y descentrarlo. Se recomienda añadir una o dos piezas más para que el centrifugado sea más suave (Figura 11).

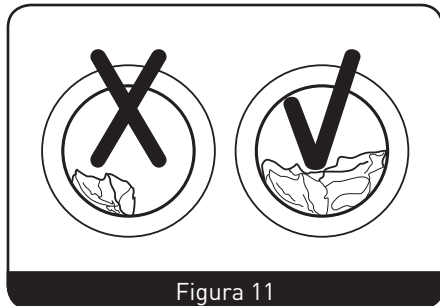


Figura 11

Elimine de la ropa el polvo, las manchas y el pelo de los animales.

La fricción entre el polvo, las manchas y la ropa puede dañar las prendas y reducir la eficacia del lavado.

Proteger la piel de los bebés

Los artículos para bebés (prendas y toallas para bebés), incluidos los baberos, deben lavarse por separado.

Si se lavan con la ropa de los adultos, pueden infectarse. El tiempo de aclarado debe ser más largo para que sea completo y no queden restos de detergente.

Es aconsejable que los artículos que se manchan con más facilidad (calcetines blancos, cuellos, puños, etc.) se laven a mano antes de ponerlos en la lavadora para conseguir un lavado más a fondo.

Utilice detergente líquido o en polvo.

Si utiliza jabón, pueden quedar residuos en las prendas.

Compruebe la capacidad del lavado:

no llene la máquina en exceso ya que la eficiencia del lavado disminuye. Compruebe la capacidad de lavado máxima en la tabla siguiente.

Tipo de fibra	Capacidad máxima
	8,0 kg
Algodón	8,0 kg
Sintético	4,0 kg
Lana	2,0 kg
Delicada	2,5 kg

Gire las prendas que forman bolitas antes de lavarlas

Las prendas que forman bolitas deben lavarse por separado ya que pueden ensuciar otras prendas con el polvo, las fibras, etc. Es recomendable que lave las prendas negras y las prendas de algodón por separado ya que pueden estar expuestas a las fibras de las prendas de otros colores si se lavan juntas.

Compruébelo antes de lavarlas.

La lavadora no es adecuada para lavar materiales impermeables (ropa de esquí, cortinas, etc.).

Es preferible no lavar a máquina las prendas formadas por fibras que difícilmente puedan impregnar el agua (por ejemplo, trajes o cojines impermeables).

En caso contrario, se pueden producir salpicaduras de agua o vibraciones anormales durante el aclarado y centrifugado, y las prendas podrían dañarse (por ejemplo, impermeables, paraguas, ropa de esquí, sacos de dormir, etc.).

Precauciones durante el centrifugado

Centrifugado de prendas normales: el agua de las prendas se evacua por el orificio de descarga.

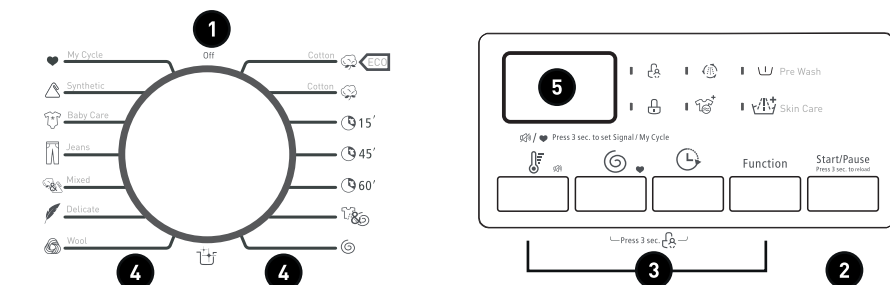
Centrifugado de prendas y de artículos con fibras impermeables:

durante el centrifugado normal, el agua de las prendas y de los artículos impermeables no se puede evacuar cuando el agua de lavado se concentra en una dirección, lo que descentra demasiado el aparato y provoca que vibre o se mueva.

Inicio rápido

1. Instale la lavadora.
↓
2. Abra la puerta y meta la ropa en la lavadora.
↓
3. Añada el detergente.
↓
4. Cierre la puerta.
↓
5. Coloque el tubo de descarga hacia abajo (cuélguelo).
↓
6. Abra el grifo del agua.
↓
7. Enchufe el aparato a una toma de corriente.
↓
8. Seleccione el programa.
↓
9. Pulse el botón Inicio/Pausa.

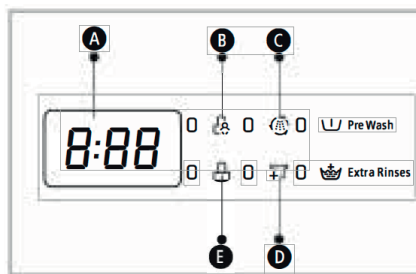
Descripción del panel de control



- 1 OFF** El producto está apagado.
- 2 Inicio/Pausa** Pulse el botón para iniciar o poner en pausa el ciclo de lavado.
- 3 Opciones** Esto le permite seleccionar una función complementaria y el piloto se encenderá cuando haya realizado la selección.
- 4 Programas** Disponible según el tipo de ropa.
- 5 Pantalla** La pantalla muestra los ajustes, una estimación del tiempo restante, las opciones y los mensajes sobre la programación de su lavadora. La pantalla permanecerá iluminada durante el ciclo.


Observaciones:

- El dibujo del panel de control es meramente indicativo; consulte el producto real.
- El panel de control se puede modificar sin previo aviso.




A	Información de la pantalla: (por ejemplo):
	Tiempo de lavado: 1:25
	Retardo: 2h
	Velocidad: 100
	Error: E30
	Fin: End
	Temperatura: 30
B	Bloqueo para niños
C	Easy-Jet
D	Recarga
E	Bloqueo de la puerta

Opciones

Prelavado
 La función de prelavado permite realizar un lavado previo al programa principal. Es conveniente para hacer un lavado superficial de la suciedad depositada en la superficie. Sin embargo, debe introducir un producto de lavado en la cubeta de la lejía (I).

Aclarado complementario
 Se realizará un aclarado complementario de la ropa después de haberlo seleccionado.

Retardo
 **Ajuste de la función de retardo:**

- Seleccione un programa.
- Pulse el botón Delay para elegir la duración (el retardo es de 0 a 24 h).
- Pulse [Start/Pause] para poner en marcha el programa que ha sido retrasado.



Supresión de la función de retardo:
 Pulse el botón [Delay] hasta que la pantalla esté en OH. Hay que pulsarlo antes de poner en marcha el programa. Si el programa ya ha comenzado, antes debe apagarlo para realizar un nuevo ajuste.

¡Atención!

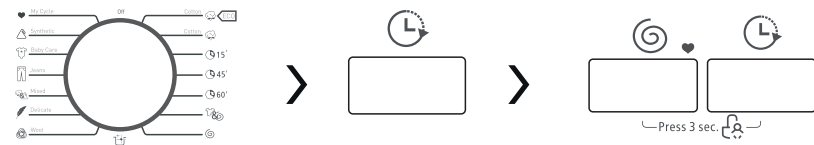
- Si se produce un corte del suministro durante el funcionamiento, el programa seleccionado se graba gracias a la memoria de la lavadora; al volver la luz, retoma el programa donde lo dejó.

Programa	Velocidad por defecto (vueltas/min)	Programa	Velocidad por defecto (vueltas/min)
	1200 - 1400		1200 - 1400
Algodón ecológico	800 - 800	Limpieza automática	400 - 400
Algodón	1200 - 1200	Lana	400 - 400
Rápido 15'	800 - 800	Delicada	600 - 600
Rápido 45'	800 - 800	MIX	1000 - 1000
Lavado cotidiano 60'	1000 - 1000	Vaqueros	800 - 800
Aclarado y centrifugado	1000 - 1000	Ropa de bebé	1000 - 1000
Solo centrifugado	1000 - 1000	Sintético	1200 - 1200



Bloqueo para niños

Para evitar cualquier manipulación por parte de niños.



Seleccione el programa

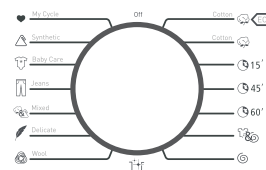
Puesta en marcha.

Pulse **Delay y Speed** durante **3 segundos** hasta oír el aviso sonoro.



¡Atención!

- Pulse los dos botones durante 3 segundos para liberar la función.
- El "bloqueo para niños" bloquea todos los botones.
- Si se corta el suministro, la protección para niños se libera.
- En algunos modelos, el bloqueo para niños seguirá activo al volver la luz.



Seleccionar el programa.



Pulse el botón **Temp.** durante **3 segundos** para detener el aviso sonoro.

Para activar la función del aviso sonoro, vuelva a pulsar el botón durante **3 segundos**. El ajuste se conservará hasta el próximo reinicio.



¡Atención!

- Después de haber desactivado el funcionamiento del aviso sonoro, los bips estarán desactivados.



Mi ciclo

Memorización del programa habitualmente utilizado.

Después de haber seleccionado el programa y efectuado el ajuste de las opciones, pulse **Speed** durante **3 segundos** antes de iniciar el lavado. El ajuste por defecto del programa es algodón ecológico.

Lavado de las prendas por primera vez

Antes de utilizar la lavadora por primera vez para lavar ropa, debe realizarse un ciclo completo sin ropa como se indica:

1. Enchufe el aparato a una toma de corriente y conéctelo al suministro de agua.
2. Añada un poco de detergente en la cubeta y ciérrela.
3. Pulse el botón Marcha/Paro.
4. Pulse el botón Inicio/Pausa.

Añadir el detergente en la lavadora

1. Abra la cubeta.
2. Llene el compartimento de prelavado **I** (si es necesario).
3. Llene el compartimento de lavado **II**.
 - Opción **1**: detergente en polvo.
 - Opción **2**: detergente líquido.
4. Llene el compartimento del suavizante ☼ (si es necesario).

La cubeta del detergente se divide de la manera siguiente (Figura 12)

I : Detergente de prelavado

II : Detergente de lavado

☼ Aditivo de lavado, por ejemplo, suavizante o quitamanchas para ropa.

**Observaciones:**

- Es aconsejable diluir los aditivos y los detergentes en polvo o líquidos con un poco de agua antes de añadirlos a la lavadora para evitar que la cubeta del detergente se atasque y el agua se desborde.
- Elija un tipo de detergente adecuado a las diferentes temperaturas de lavado para obtener el mejor rendimiento de lavado y minimizar, al mismo tiempo, el consumo de agua y de electricidad.

Iniciar la lavadora

Enchufe el aparato a una toma de corriente. Compruebe que la conexión de las tuberías del agua es correcta. Abra totalmente el grifo del agua.

Añada las prendas en la lavadora, junto con el detergente y el quitamanchas. A continuación, pulse el botón Marcha/Paro, seleccione el programa y las funciones adecuadas y pulse el botón Inicio/Pausa.

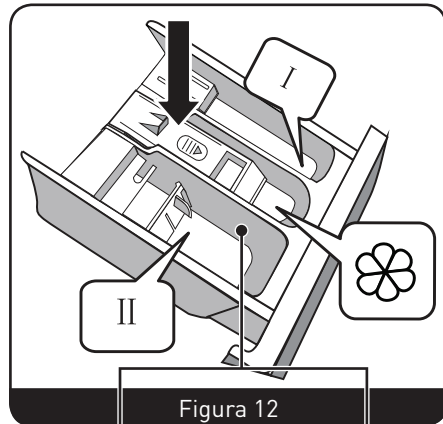
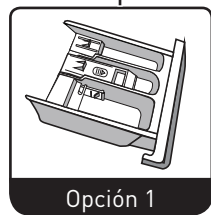


Figura 12



Opción 1



Opción 2

Seleccionar el programa

Debe seleccionar el programa de lavado adecuado en función del grado de suciedad y del tipo y cantidad de ropa según la tabla de temperaturas de lavado siguiente.

90 °C	Lino o algodón blanco liso muy sucio (por ejemplo, manteles, servilletas, ropa de cama)
60 °C	Prendas de algodón, lino o fibras sintéticas de color, medianamente sucios y con cierto grado de decoloración (por ejemplo: camisas, pijamas). Lino blanco liso ligeramente sucio.
40 °C, 30 °C, 20 °C, agua fría	Prendas con suciedad normal (por ejemplo, lana y sintéticos)

Programas

Los programas están disponibles en función del tipo de ropa.

Programa	Descripción
Algodón	Lava las prendas sintéticas, por ejemplo: camisas, abrigos, mezcla de algodón. Cuando lave prendas de punto, la cantidad de producto de lavado debe ser menor debido a su estructura de malla flexible y a su efecto espumoso.
Sintético	Lava la ropa de bebé; puede dejar más limpias las prendas de bebé y mejorar el rendimiento del aclarado para proteger la piel de los niños más pequeños.
Ropa de bebé	Lava rápidamente pocas prendas que no estén demasiado sucias.
Rápido 45'	Lava rápidamente pocas prendas que no estén demasiado sucias.
MIX	Carga de tejidos mezclados, incluidas telas de algodón y sintéticas.
Lavado cotidiano 60'	Disponibles para un lavado rápido de varias prendas que no estén demasiado sucias.
Vaqueros	Especial para vaqueros.
Rápido 15'	Programa extracorto adecuado para lavar ropa poco sucia y para un número pequeño de prendas.
Delicada	Para los tejidos delicados y lavables (por ejemplo, seda, satén, fibras sintéticas o tejidos mezclados).

Programa	Descripción
Lana	Lavado a mano o de prendas que se pueden lavar en lavadora, de lana o de mezcla de lana. Programa de lavado especialmente suave para evitar el encogimiento, con pausas largas en el programa (las prendas están empapadas en el agua de lavado).
Solo centrifugado	Centrifugado complementario que permite elegir velocidad de centrifugado.
Aclarado y centrifugado	Aclarado complementario con centrifugado.
Algodón ecológico	Para aumentar los efectos del lavado, se incrementa el tiempo de lavado.
Limpieza automática	Ajuste especialmente realizado en esta lavadora para limpiar el tambor y el tubo. Permite una esterilización a altas temperaturas (90 °C) para realizar un lavado de la ropa más sano. Cuando se selecciona este programa, no se puede añadir ninguna prenda ni realizar ningún otro ajuste de lavado. Si se añade la cantidad adecuada de agente blanqueador (por ejemplo, lejía), el efecto limpiador del tambor será mejor. El cliente puede utilizar este programa periódicamente en función de sus necesidades.

Tabla de lavado de los programas

Programa	Carga (kg)	Temperatura (°C)	Duración por defecto
Algodón ecológico	8,0	30	0:58
Algodón	8,0	40	2:40
Rápido 15'	2,0	Fría	0:15
Rápido 45'	2,0	30	0:45
Lavado cotidiano 60'	2,0	Fría	1:00
Aclarado y centrifugado	8,0	Fría	0:31
Solo centrifugado	8,0	Fría	0:12
Limpieza automática	8,0	90	1:21
Lana	2,0	40	1:06
Delicada	2,5	30	1:00
MIX	8,0	40	1:13

Programa	Carga (kg)	Temperatura (°C)	Duración por defecto
Vaqueros	8,0	40	1:48
Ropa de bebé	8,0	30	1:20
Sintético	4,0	40	1:40



¡Nota !

- Los parámetros de esta tabla se ofrecen únicamente como referencia para el usuario. Los parámetros efectivos pueden ser distintos de los mencionados en la siguiente tabla.

La clase de eficiencia energética de la UE es: A+++

Programa de prueba energética: Algodón ecológico 60/40 °C.

Velocidad: la velocidad más alta; distinta de la elegida por defecto.

Media carga para 8,0 kg; máquina: 4,0 kg

“Algodón ecológico 60/40 °C” incluye los programas de lavado estándar que coinciden con la información de la etiqueta y la ficha y que son adecuados para limpiar ropa de algodón con una suciedad normal; estos programas son los más eficaces en lo relativo

a los consumos combinados de energía y agua para lavar este tipo de prendas de algodón, aunque la temperatura del agua real puede ser distinta de la temperatura del ciclo declarada.

Mantenimiento y limpieza

Antes de realizar el mantenimiento del aparato, desenchúfelo de la toma de corriente o corte el suministro eléctrico, y cierre el grifo del agua.



ADVERTENCIA

- Está prohibido el uso de disolventes ya que pueden dañar la lavadora y generar gases tóxicos potencialmente explosivos.
- Nunca pulverice agua sobre la lavadora para limpiarla.
- Está prohibido el uso de detergentes con cloroxilenol para limpiar la lavadora.

Limpieza y mantenimiento de la estructura de la lavadora

El mantenimiento correcto de la lavadora permite prolongar su vida útil. Puede lavar las superficies con un detergente neutro no abrasivo diluido, si es necesario. Si se derrama agua, séquela inmediatamente con una bayeta. Ningún objeto cortante/punzante debe golpear la estructura.



Observación : el ácido fórmico, los disolventes diluidos que lo contengan y los productos similares están prohibidos.

Limpieza del tambor interno

- El óxido que dejan los objetos metálicos dentro del tambor debe eliminarse inmediatamente con un detergente sin cloro.
- Nunca utilice lana de acero.

Tratamiento de una lavadora congelada

Si la temperatura baja de los cero grados y la lavadora se congela, proceda de la manera siguiente:

1. Desenchufe la lavadora de la toma de corriente.

2. Enjuague el grifo con agua caliente para desbloquear el tubo de suministro del agua.
3. Desmonte el tubo de suministro del agua y sumérjalo en agua caliente.
4. Vierta agua caliente en el tambor y espere 10 minutos.
5. Vuelva a conectar el tubo de suministro del agua en el grifo y compruebe que el agua puede entrar y salir normalmente del tubo.



Observación : al utilizar la lavadora, compruebe que la temperatura ambiente sea superior a 0 °C.

Medidas de protección contra el hielo

Si la lavadora está en una habitación donde puede helar, vacíe completamente el agua restante de los tubos de descarga y de suministro. Evacúe el agua restante del tubo de suministro:

1. Cierre el grifo.
2. Desenrosque el tubo de suministro del grifo y ponga el extremo en un recipiente (Figura 13).

3. Active cualquier programa excepto los programas de "Lavado" y "Descarga". El agua se evacua por el tubo de suministro (si existe) en 40 segundos.
4. Vuelva a enroscar el tubo de suministro al grifo.

Evacúe el agua restante de la bomba de descarga.

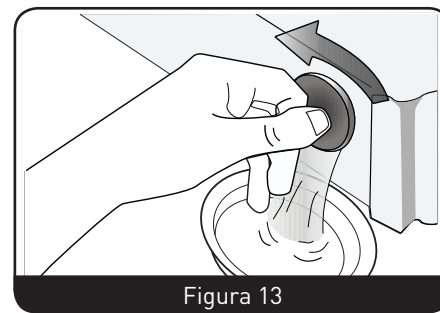


Figura 13



ADVERTENCIA

Para evitar quemaduras, realice este proceso cuando el agua caliente del aparato se haya enfriado.

Limpieza de los compartimentos y de la cubeta del detergente

Limpie los compartimentos y la cubeta del detergente.

1. Pulse la flecha de la tapa del suavizante de la cubeta (Figura 14).
2. Levante el clip y retire la tapa del suavizante; a continuación, lave todos los compartimentos con agua (Figura 15).
3. Vuelva a insertar el compartimento y cierre la cubeta (Figura 16).

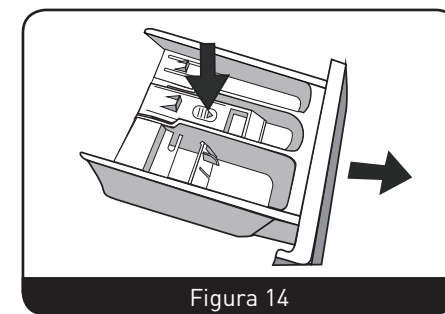


Figura 14

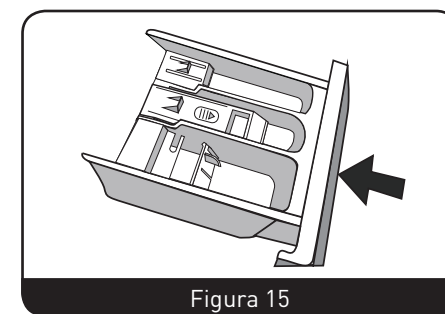


Figura 15

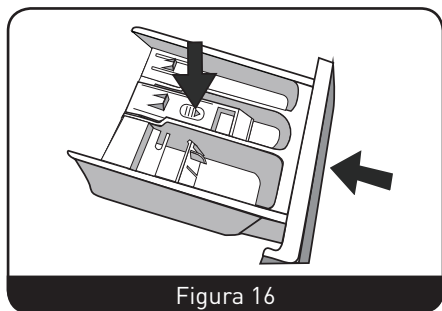


Figura 16

4. Retire el tubo de suministro del grifo.
5. Limpie el filtro con agua.
6. Vuelva a enroscar el tubo de suministro.

Limpie el filtro de la lavadora

1. Retire el tubo de suministro de la parte trasera del aparato (Figura 18).

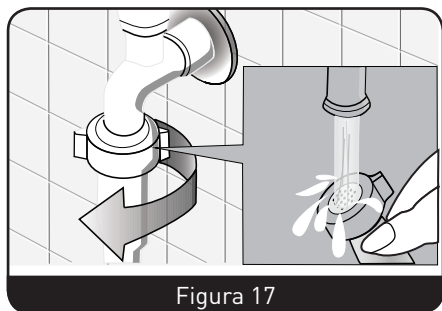


Figura 17

Limpieza de los filtros de suministro

Los filtros de suministro deben limpiarse si el grifo está abierto pero no entra agua o entra poca en la lavadora.

Limpie el filtro del grifo (Figura 17)

1. Cierre el grifo.
2. Seleccione un programa distinto a "Lavado" o "Descarga".
3. Pulse el botón Inicio/Pausa y deje que el programa funcione unos 40 segundos.

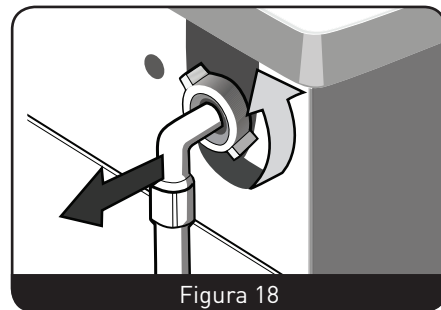


Figura 18

2. Extraiga el filtro con unas pinzas de punta larga, lávelo y vuelva a colocarlo.
3. Vuelva a enroscar el tubo de suministro.
4. Abra el grifo y compruebe que no existe ninguna fuga de agua.
5. Cierre el grifo.



OBSERVACIÓN

Normalmente, primero se limpia el filtro del grifo y, a continuación, se limpia el filtro del aparato. Si solo limpia el filtro del aparato, también debe realizar los pasos del 1 al 3 del procedimiento de limpieza del filtro del grifo.



ADVERTENCIA

- Antes de limpiar el aparato, desenchúfelo de la toma de corriente para evitar una descarga eléctrica.
- Después de haber utilizado la lavadora, desenchúfela de la toma de corriente y cierre completamente la puerta para evitar que los niños se pellizquen los dedos.

Retirar los materiales extraños / Filtro de la bomba de descarga:

- El filtro de la bomba de descarga filtra las fibras y los materiales extraños liberados por la ropa.
- Límpielo regularmente para garantizar un funcionamiento normal de la lavadora.



ADVERTENCIA

- según el grado de suciedad de la ropa y la frecuencia de lavado, deberá revisar y limpiar el filtro con mayor o menor frecuencia.
- Compruebe la bomba si el aparato no se vacía y/o no escurre, o si produce un ruido anormal durante la descarga debido a pequeños objetos que obstruyen la bomba (por ejemplo, agujas imperdibles, monedas, etc.).

Utilice el panel de mantenimiento de la manera siguiente:

1. Desenchufe el aparato de la toma de corriente y abra la tapa del filtro (Figura 19).
2. Gire el filtro hacia abajo como indica la imagen y elimine la suciedad (Figura 20).
3. Vuelva a insertar las piezas una vez eliminada la suciedad (Figura 21).

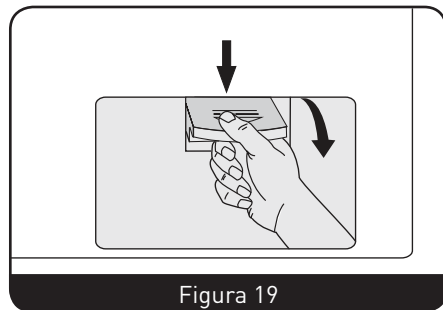


Figura 19

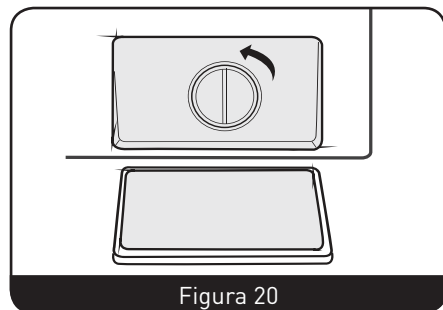


Figura 20

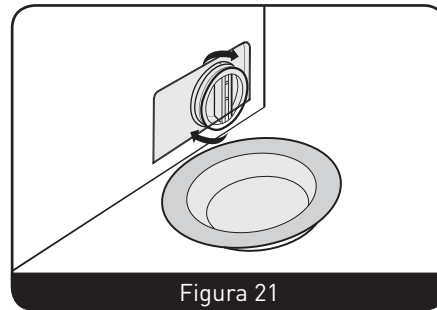


Figura 21



ADVERTENCIA

Cuando el aparato está en uso y según el programa seleccionado, puede haber agua caliente dentro de la bomba. Nunca retire la tapa de la bomba durante el ciclo de lavado. Espere siempre hasta que el aparato haya terminado el ciclo y esté vacío. Al volver a montar la tapa, asegúrese de que esté correctamente estanca.

Resolución de problemas

Problema	Causa	Solución
La lavadora no arranca.		<ul style="list-style-type: none"> • Compruebe que la puerta está completamente cerrada. • Compruebe que el enchufe está correctamente insertado. • Compruebe que el grifo de suministro del agua está abierto. • Compruebe que el botón Inicio/Pausa está pulsado. • Compruebe que el botón Marcha/Paro está pulsado.
No se puede abrir la puerta.	El dispositivo de protección del aparato está activado.	<ul style="list-style-type: none"> • Desenchufe el aparato de la toma de corriente.
Problema de calentamiento.	El termistor CTN está dañado y el elemento calefactor está gastado.	<ul style="list-style-type: none"> • Puede lavar la ropa normalmente pero no puede lavarla con agua caliente. • Contacte rápidamente con el centro de servicio posventa.
Existe una fuga de agua.	El empalme entre el tubo de suministro o el tubo de descarga y el grifo o la lavadora no es hermético. El conducto de evacuación del agua está bloqueado.	<ul style="list-style-type: none"> • Revise y apriete las tuberías del agua. • Limpie el tubo de descarga y solicite la ayuda de un técnico en caso de que deba repararlo.
El agua rebosa por debajo del aparato.	El tubo de suministro no está conectado correctamente. El tubo de descarga tiene una fuga.	<ul style="list-style-type: none"> • Enrosque el tubo de suministro. • Cambie el tubo de descarga.
El indicador o la pantalla no se iluminan.	El aparato está desenchufado. El circuito impreso está defectuoso. Existe un problema de conexión.	<ul style="list-style-type: none"> • Compruebe si se ha producido un corte del suministro eléctrico y si el cable está correctamente enchufado. • Si no es ninguno de estos casos, contacte con la asistencia técnica.
Hay residuos de detergente en la cubeta. El lavado no es eficaz.	El detergente en polvo está húmedo o aglomerado.	<ul style="list-style-type: none"> • Limpie y aclare la cubeta. • Utilice detergente líquido o un detergente especial para lavadoras con tambor.
El lavado no es eficaz.	Las prendas están demasiado sucias. La cantidad de detergente es insuficiente.	<ul style="list-style-type: none"> • Seleccione un programa adecuado. • Añada la cantidad de detergente adecuada según las instrucciones del envase.
Se producen ruidos extraños o muchas vibraciones.		<ul style="list-style-type: none"> • Compruebe que se han retirado los tornillos de bloqueo. • Compruebe que la estructura se ha instalado en un suelo rígido y horizontal. • Compruebe que no hay pinzas ni otros elementos metálicos dentro del aparato. • Compruebe que las patas de la lavadora están bien ajustadas para que el aparato esté nivelado.

Mensajes de error

Indicación LED	Descripción	Causa	Solución
E30	Problema de bloqueo de la puerta.	La puerta no está cerrada correctamente.	Reinicie el aparato después de cerrar la puerta.
Contacte con el servicio técnico si el problema persiste.			
E10	Problema de inyección de agua durante el lavado.	El grifo no está abierto o el caudal de agua no es suficiente. El filtro de la válvula de suministro está obstruido. El tubo de suministro está torcido. No hay suministro de agua.	Abra el grifo o espere hasta que el suministro de agua vuelva a la normalidad. Revise el filtro de la válvula de suministro. Enderece el tubo del agua. Revise los otros grifos de la habitación.
Contacte con el servicio técnico si el problema persiste.			
E21	Existe un problema de descarga durante el lavado.	El tubo de descarga está obstruido o torcido. La bomba de descarga está sucia.	Limpie y enderece el tubo de descarga. Limpie el filtro de la bomba de descarga.
Contacte con el servicio técnico si el problema persiste.			
Contacte con el servicio técnico si existe otro problema.			

Desecho de su dispositivo obsoleto

ELIMINACIÓN DE DESECHOS ELÉCTRICOS Y ELECTRÓNICOS



Este dispositivo contiene el símbolo de la Directiva RAEE (Directiva sobre residuos de aparatos eléctricos y electrónicos), lo que significa que al no puede ser desechado en la basura doméstica una vez finalizada su vida útil, sino en puntos de recogida locales para la separación de residuos. La recuperación de residuos contribuye a la protección del medio ambiente.

PROTECCIÓN DEL MEDIO AMBIENTE - DIRECTIVA 2012/19/EU

Para proteger nuestro medio ambiente y nuestra salud, los dispositivos viejos eléctricos y electrónicos deben desecharse según las normas establecidas, a seguir tanto por los proveedores, como por los usuarios.

Por este motivo, su dispositivo con el símbolo indicado en su etiqueta de identificación o embalaje,



no debe desecharse en un cubo de basura público o privado de uso doméstico. El usuario debe entregar el dispositivo en puntos de recogida locales para su reciclaje y clasificación, o para ser reutilizados con otros fines según lo definido en la Directiva.