

140



Sèche-linge automatique

Modèle: SLEM64

Capacité: 6.0kg

Tension Nominale: 230V~

Fréquence: 50Hz

Puissance Maximum: 2000W

Puissance utilisée de moteur :200W

Puissance Chauffage: 1800W

Classe D'isolement: IPX4

No. de Série

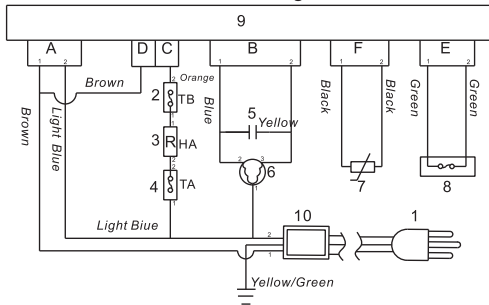
081200001

BUT INTERNATIONAL
1, avenue Spinoza
77184 EMERAINVILLE, France
CAFOM DISTRIBUTION
9 RUE JACQUARD
93310 LE PRE ST GERVAIS,
FRANCE



FABRIQUE EN CHINE

Circuit Diagram



1. Plug 2. Self-resetting temperature controller 3. Heater
4. Manual temperature controller 5. Capacitor 6. Motor
7. Temperature sensor 8. Door switch 9. PCB 10. Filter

60