

140

60



Sèche-linge

Modèle: ASL6000W

Capacité:	6.0kg
Tension nominale :	220-240V~
Fréquence nominale :	50Hz
Puissance maximum :	2000W
Puissance utilisée de moteur :	200W
Puissance de chauffage :	1800W
Classe d'isolement :	IPX4

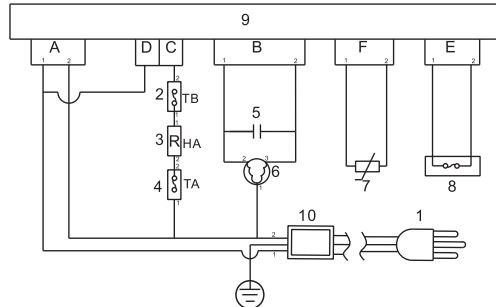
No. de Série

BUT INTERNATIONAL
1, avenue Spinoza
77184 EMERAINVILLE, France



FABRIQUE EN CHINE

DIAGRAMME DE CIRCUIT ELECTRIQUE



1. Prise
2. Régulateur de température d'auto-reset
3. Elément de chauffage
4. Régulateur de température manuelle
5. Condensateur
6. Moteur
7. Sonde de température
8. Interrupteur de la porte
9. Carte de circuit imprimé
10. Filtre