

X 1 2 3 4 5 6 7 8 9 10 11 12

A

B

C

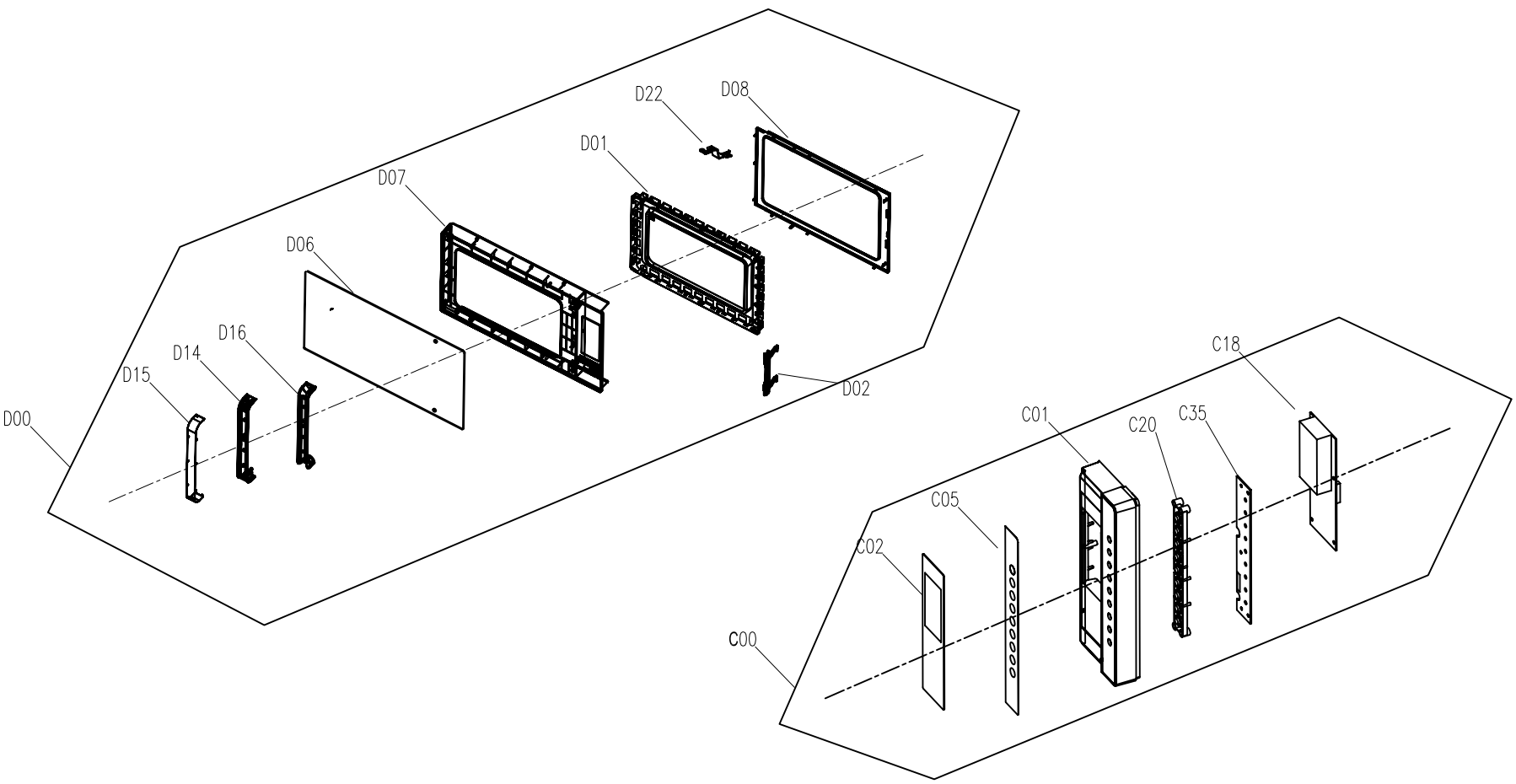
D

E

F

G

H



X 1 2 3 4 5 6 7 8 9 10 11 12

A

B

C

D

E

F

G

H