



MANUEL D'UTILISATION

AYA1247DB4

AYA1247DB4-B

FR

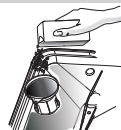
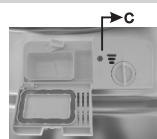


Lave-vaisselle

GUIDE D'OPERATION RAPIDE

Pour la méthode détaillée de chaque opération, lisez les instructions correspondantes dans le manuel d'utilisation.

Allumer l'appareil	Presser le bouton Marche/Arrêt pour allumer l'appareil. Ouvrir la porte.
Remplir le distributeur de détergent	Compartiment A: pour chaque cycle de lavage. Compartiment B: Pour les programmes avec un prélavage uniquement. (Lisez le manuel)
Vérifier le niveau du liquide de rinçage	Indicateur mécanique C. Indicateur électrique sur le panneau de commande (si fourni).
Vérifier le niveau de sel	(Pour les modèles avec le système d'adoucissant d'eau seulement) Indicateur électrique sur le panneau de commande. (Si fourni). S'il n'y a pas d'indicateur d'alarme du sel sur le panneau de commande (pour certains modèles), vous pouvez estimer quand remplir le sel dans l'adoucisseur selon le nombre des cycles que le lave-vaisselle a déjà fait.
Charger les paniers	Grattez tous les résidus alimentaires. Retirez tous les débris d'aliments brûlés dans les poêlons et charger les paniers. Référez-vous aux instructions de chargement des paniers.
Sélectionner un programme	Tournez la poignée pour sélectionner le programme désiré. (Voir la section intitulée "Instructions de fonctionnement")
Mise en marche du lave-vaisselle	Fermez la porte, ouvrir le robinet d'eau. Presser le bouton Départ/Reset. La machine commencera à fonctionner après 10 secondes.
<ul style="list-style-type: none"> • Changement du programme 	<ul style="list-style-type: none"> • 1. Le cycle de lavage peut être modifié uniquement s'il a fonctionné durant une courte période. Sinon, le détergent pourrait être déjà dispensé et l'eau drainée. Dans ce cas, le distributeur doit être rempli encore une fois. • 2. Pressez le bouton Départ/Reset pendant plus de 3 secondes pour annuler le programme sélectionné • 3. Sélectionnez un nouveau programme. • 4. Redémarrez le lave-vaisselle.
<ul style="list-style-type: none"> • Ajouter les plats oubliés dans le lave-vaisselle 	<ul style="list-style-type: none"> • 1. Appuyez sur le bouton Start/Reset pour arrêter le lave-vaisselle. • 2. Atteindre que les bras vaporisateurs s'arrêtent pour ouvrir la porte • 3. Ajoutez les plats oubliés • 4. Fermez la porte, le lave-vaisselle fonctionnera à nouveau dans 10 secondes..
<ul style="list-style-type: none"> • Si l'appareil s'est éteint pendant un cycle de lavage 	<ul style="list-style-type: none"> • Si l'appareil s'est éteint pendant un cycle de lavage, lors du démarrage, re-sélectionner le cycle de lavage et remettez le lave-vaisselle en marche.
Eteindre l'appareil	Lorsque le cycle de lavage est terminé, la sirène du lave-vaisselle retentira 8 fois, puis s'arrêtera. Eteindre l'appareil en appuyant sur le bouton Marche/Arrêt.
Arrêter l'eau du robinet. Décharger les paniers	Avertissement : attendre quelques minutes (environ 15) avant de décharger le lave-vaisselle pour ne pas retirer les plats et les ustensiles lorsqu'ils sont encore chauds et qu'ils sont faciles à casser. Ils sécheront aussi plus rapidement. Pour décharger, commencer par le panier inférieur.



⚠ AVERTISSEMENT
 Ouvrir la porte avec précaution. La vapeur chaude peut s'échapper lorsque la porte est ouverte !

SOMMAIRE

1. CONSIGNES DE SECURITE IMPORTANTES.....	2
2. APERCU DU PRODUIT.....	8
3. UTILISATION DE VOTRE LAVE-VAISSELLE.....	9
4. ENTRETIEN ET NETTOYAGE.....	11
5. INSTALLATION DE BANDE D'ISOLATION ACOUSTIQUE.....	15
6. CONSIGNES D'INSTALLATION.....	17
7. GUIDE DE DÉPANNAGE.....	22
8. CHARGEMENT DES PANIERS CONFORMÉMENT A LÀ NORME EN50242.....	25
9. GUIDE D'UTILISATION RAPIDE.....	27
10. UTILISATION DE VOTRE LAVE-VAISSELLE.....	28
11. PROGRAMMATION DU LAVE-VAISSELLE.....	37
12. CODES D'ERREUR.....	40
13. DONNÉES TECHNIQUES.....	41
14. ENLEVEMENT DES APPAREILS MENAGES USAGES.....	43

Remarque:

Le fabricant, poursuivant une politique constante de développement et d'amélioration du produit, peut effectuer des modifications sans avis préalable.



FAITES UN GESTE ECOCITOYEN
EN TRIANT VOS EMBALLAGES CARTON

À LA FIN DE VIE DE VOTRE PRODUIT, PENSEZ À
LE RAPPORTER DANS UN POINT DE COLLECTE
OU DÉPOSER LE À LA DÉCHETERIE PROCHE DE
VOTRE DOMICILE



**CET APPAREIL EST DESTINÉ À UN USAGE
DOMESTIQUE UNIQUEMENT!**

Veuillez lire attentivement toutes les instructions
avant la première utilisation et conservez-les pour
une référence ultérieure.

1. CONSIGNES DE SECURITE IMPORTANTES LISEZ TOUTES LES INSTRUCTIONS AVANT L'UTILISATION

⚠ AVERTISSEMENT! Lors de l'utilisation de votre
lave-vaisselle, suivez les précautions indiquées
ci-dessous:

INSTRUCTIONS DE MISE A LA TERRE

■ Cet appareil doit être relié à la terre. En cas d'un
dysfonctionnement ou de panne, la mise à la terre peut
réduire le risque de choc électrique en fournissant un

chemin de moindre résistance au courant électrique. Cet appareil est équipé d'un cordon d'alimentation comportant un conducteur à la terre et d'une prise de « terre ».

■ La fiche doit être branchée à une prise de courant appropriée qui est installée et reliée à la terre conformément à tous les décrets et codes locaux.

■ La fiche de prise de courant doit demeurer facilement accessible après l'installation de l'appareil.

■ En ce qui concerne les informations détaillées sur la méthode de l'installation et toutes les dimensions nécessaires, référez-vous dans la section “CONSIGNES D'INSTALLATION ET DONNÉES TECHNIQUES” en pages 17-21 et 41.

⚠ AVERTISSEMENT!

■ Une connexion impropre du conducteur de « terre » peut causer le risque de choc électrique.

■ Vérifiez avec un électricien ou une personne qualifiée si vous n'êtes pas sûr que l'appareil soit relié à la terre correctement. Ne modifiez pas la fiche fournie avec l'appareil; Si elle ne convient pas à votre prise de courant, installez une prise de courant adaptée par un électricien qualifié.

AVERTISSEMENT! UTILISATION CORRECTE

■ Cet appareil peut être utilisé par des enfants à partir de 8 ans et par des personnes ayant des capacités physiques, sensorielles ou mentales réduites ou un manque d'expérience et de connaissances à condition qu'elles aient été placées sous surveillance ou qu'elles aient reçu des instructions concernant l'utilisation de

l'appareil en toute sécurité et qu'elles comprennent les dangers encourus. Les enfants ne doivent pas jouer avec l'appareil. Le nettoyage et l'entretien par l'utilisateur ne doivent pas être effectués par des enfants, sans surveillance.

■ Ne forcez pas, ne vous asseyez pas et ne marchez pas sur la porte ou sur un compartiment roulant du lave-vaisselle.

■ Ne touchez pas l'élément chauffant pendant ou immédiatement après l'utilisation. (Cette instruction s'applique seulement à des machines avec un élément chauffant visible.)

■ Ne faites pas fonctionner votre lave-vaisselle avant que tous les panneaux ne soient correctement positionnés. Ouvrez très soigneusement la porte si le lave-vaisselle est en marche car des éclaboussures d'eau pourraient se produire.

■ Ne placez aucun objet lourd sur la porte lorsqu'elle est ouverte car l'appareil pourrait basculer en avant.

■ Lorsque vous chargez les éléments à laver :

1) Positionnez correctement les éléments tranchants afin qu'ils n'endommagent pas le scellé de la porte. Positionnez les couteaux pointus avec les poignées en haut pour éviter le risque de vous blesser.

2) MISE EN GARDE: Les couteaux et les autres ustensiles pointus doivent être placés dans le panier pointe vers le bas ou en position horizontale.

3) En ce qui concerne les informations détaillées sur la façon de charger le lave-vaisselle, référez-vous dans la section "CHARGEMENT DES PANIERS CONFORMÉMENT À LA NORME EN50242" en pages 25-26.

■ Lors de l'utilisation de votre lave-vaisselle, vous devez éviter que les éléments en plastique soient en contact avec l'élément chauffant. (Cette instruction s'applique à des machines avec un élément chauffant visible.)

■ Vérifiez que le compartiment du détergent soit vide une fois que le cycle de lavage est terminé.

■ Ne lavez pas les éléments en plastique sauf s'ils comportent une indication qu'ils peuvent être lavés au lave-vaisselle ou une mention équivalente. Pour les éléments en plastique ne comportant aucune indication, vérifiez les recommandations du fabricant.

■ Utilisez seulement un détergent et des additifs de rinçage conçus pour un lave-vaisselle automatique.

■ N'utilisez jamais de savon, de lessive pour les vêtements ou du liquide vaisselle dans votre lave-vaisselle.

■ Gardez le détergent et le liquide de rinçage hors de portée des enfants. Gardez les enfants éloignés de la porte du lave-vaisselle lorsqu'elle est ouverte car il pourrait y rester du détergent à l'intérieur.

■ Cet appareil est destiné à être utilisé dans des applications domestiques et analogues telles que:

- les coins cuisines réservés au personnel des magasins, bureaux et autres environnements professionnels;
- les fermes;
- l'utilisation par les clients des hôtels, motels et autres environnements à caractère résidentiel;
- les environnements de type chambres d'hôtes.

- Les détergents de lave-vaisselle sont fortement alcalins, ils peuvent être extrêmement dangereux s'ils sont avalés. Evitez tout contact avec la peau et les yeux et gardez les enfants éloignés lorsque la porte du lave-vaisselle est ouverte.
- Il convient que la porte ne soit pas laissée en position ouverte dans la mesure où cela pourrait présenter un danger de basculement.
- Si le câble d'alimentation est endommagé, il doit être remplacé par le fabricant, son service après-vente ou des personnes de qualification similaire afin d'éviter tout danger.
- Veuillez jeter les matériaux d'emballage dans un endroit adapté. Assurez-vous de retirer la porte avant la mise au rebut de l'appareil.
- Utilisez le lave-vaisselle seulement pour la fonction à laquelle elle est destinée. Cette machine est conçue pour une utilisation domestique normale et à l'intérieur.
- Durant l'installation, assurez-vous que le câble d'alimentation ne soit pas endommagé, plié ou coincé et il doit être toujours accessible.
- Ne jouez pas avec les boutons de contrôle.
- Cet appareil doit être connecté à l'alimentation d'eau en utilisant un nouvel ensemble de tuyaux. L'ancien ensemble de tuyaux ne doit pas être réutilisé.
- Le nombre maximal de couverts à laver par ce lave-vaisselle est de 12 couverts.
- La pression d'eau d'entrée maximum permise est de 1MPa.
- La pression d'eau d'entrée minimum permise est de 0.04MPa.

■ Les appareils ne sont pas destinés à être mis en fonctionnement au moyen d'une minuterie extérieure ou par un système de commande à distance séparé.

■ Cet appareil est équipé d'une prise de terre pour vous protéger d'éventuels risques électriques et doit être branché sur une prise de courant comportant un contact de terre.

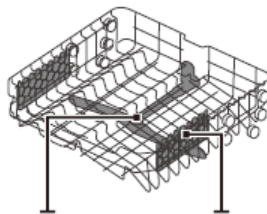
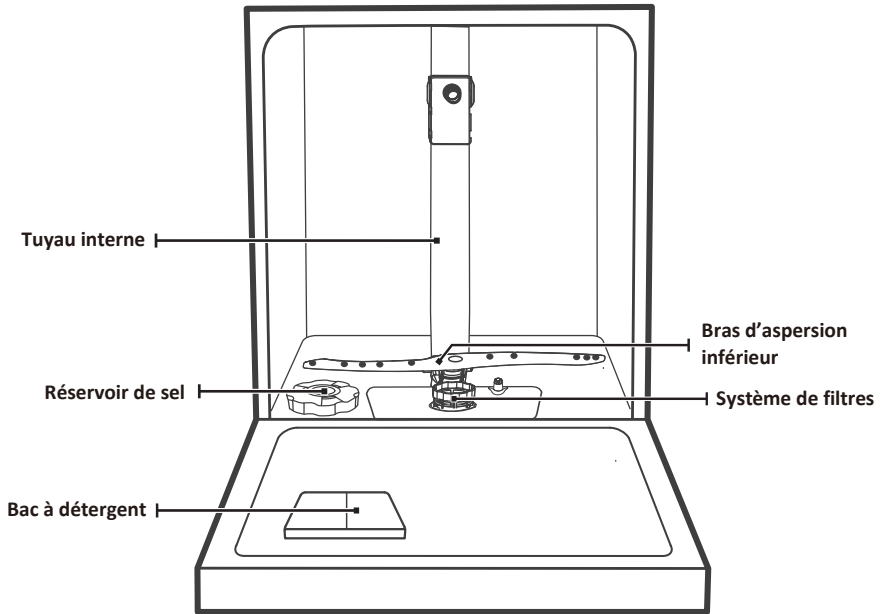
■ Il est recommandé d'examiner régulièrement le câble d'alimentation pour déceler tout signe de détérioration éventuelle, et l'appareil ne doit pas être utilisé si le câble est endommagé.

LISEZ ET SUIVEZ SOIGNEUSEMENT CES INFORMATIONS DE SECURITE
CONSERVEZ CES INSTRUCTIONS

APERÇU DU PRODUIT

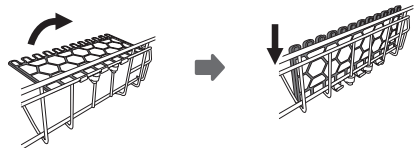
❗ IMPORTANT :

Pour obtenir des performances optimales de votre lave-vaisselle, lisez toutes les consignes d'utilisation avant de l'utiliser pour la première fois.



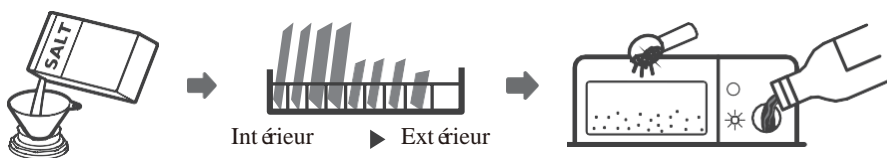
💡 REMARQUE :

Afin d'avoir plus d'espace pour les grands objets dans le panier supérieur, rabattre en arrière le support tasse. De cette façon les grands verres peuvent être installés. Si besoin, il est aussi possible d'enlever le support.



UTILISATION DE VOTRE LAVE-VAISSELLE

Avant l'utilisation de votre lave-vaisselle :



1. Ajustez l'adoucisseur d'eau
2. Ajoutez du sel dans l'adoucisseur
3. Remplissez les paniers
4. Ajoutez le détergent

Veillez consulter la section 1 « Adoucisseur d'eau » de la PARTIE II : Version spéciale, si vous avez besoin d'ajuster l'adoucisseur d'eau.

Remplissage du sel dans l'adoucisseur



REMARQUE :

Si votre modèle n'est pas équipé d'un adoucisseur d'eau, vous pouvez ignorer ce chapitre.

Utilisez toujours du sel conçu spécialement pour lave-vaisselle.

Le réservoir de sel se trouve sous le panier inférieur et doit être rempli comme suit :

AVERTISSEMENT

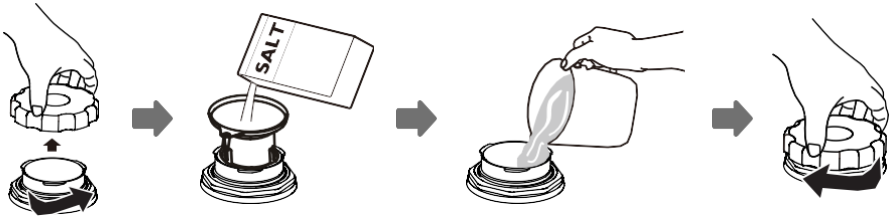
- **Utilisez uniquement du sel conçu spécialement pour lave-vaisselle !**

Tous les autres types de sels non spécifiquement conçus pour une utilisation dans un lave-vaisselle, en particulier le sel de table, pourraient endommager l'adoucisseur d'eau. En cas de dommages causés par l'utilisation d'un sel de type incorrect, le fabricant n'assumera aucune garantie ni responsabilité pour les dommages causés.

- **Ajoutez du sel uniquement avant de démarrer l'un des programmes de lavage.**

Cela empêchera toute corrosion due à la présence de grains de sel ou d'eau salée ayant légèrement débordée au fond de l'appareil.

Veillez suivre les étapes suivantes pour ajouter le sel de lave-vaisselle :



1. Retirez le panier inférieur puis dévissez et enlevez le bouchon du réservoir.
2. Placez le bout de l'entonnoir (fourni) dans l'orifice et versez 1,5 kg de sel environ.
3. Remplissez complètement le réservoir de sel avec de l'eau. Il est normal qu'une petite quantité d'eau déborde du réservoir de sel.
4. Une fois le réservoir rempli, revissez fermement le bouchon.
5. Le voyant d'avertissement du niveau de sel s'éteindra une fois le réservoir rempli de sel.
6. Immédiatement après avoir rempli le réservoir de sel, un programme de lavage doit être démarré (nous conseillons d'utiliser un programme court). Autrement, le système de filtrage, la pompe ou d'autres pièces importantes de la machine pourraient être endommagés par l'eau salée. Ceci ne serait pas couvert par la garantie.

💡 REMARQUE :

- Le réservoir de sel ne doit être rempli que lorsque voyant (S) signalant qu'il n'y a plus de sel s'allume sur le panneau de commande. Il se peut que le voyant reste allumé un certain temps alors que le réservoir est plein, cela dépend de la vitesse à laquelle le sel se dissout.
Si votre lave-vaisselle ne comporte pas de voyant d'avertissement du niveau de sel sur le panneau de commande (sur certains modèles), vous pouvez savoir à peu près à quel moment vous devez remettre du sel dans l'adoucisseur à partir du nombre de cycles de lavage effectués.
- Si le sel a un peu débordé lors du remplissage, lancez un programme court ou de rinçage pour éliminer l'excès de sel.

ENTRETIEN ET NETTOYAGE

Entretien de l'extérieur de l'appareil

La porte et le joint de la porte

Nettoyez régulièrement les joints de la porte avec un doux chiffon humide afin d'éliminer les dépôts alimentaires.

Lors du chargement du lave-vaisselle, des résidus alimentaires et de boissons peuvent dégorger sur les côtés de la porte du lave-vaisselle. Ces surfaces sont situées en dehors de la cuve de lavage et ne peuvent donc pas être atteintes par l'eau des bras d'aspersion. Tout dépôt doit être essuyé avant de fermer la porte.

Le panneau de commande

Si le nettoyage est nécessaire, le panneau de commande doit être essuyé avec un chiffon légèrement humide **UNIQUEMENT**.

AVERTISSEMENT

- N'utilisez jamais de produits nettoyants en aérosol pour nettoyer la porte, car cela pourrait endommager le dispositif de verrouillage de la porte et les composants électriques.
- N'utilisez jamais de produits de nettoyage abrasifs ou des tampons à écurer sur les surfaces extérieures qui risqueraient de laisser des marques ou des rayures sur la surface en inox. Certains essuie-tout en papier peuvent également égratigner les surfaces ou laisser des rayures.

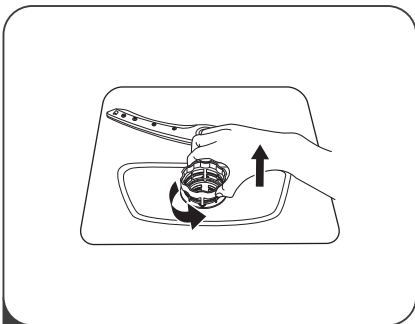
Entretien de l'intérieur de l'appareil

Système de filtrage

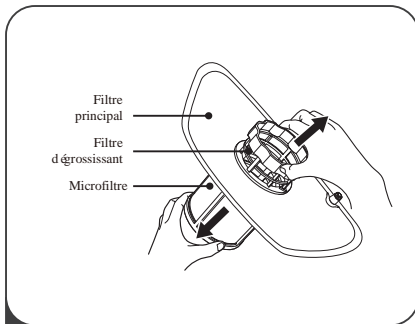
Le système de filtrage à la base de la cuve de lavage retient les gros débris du cycle de lavage. Les gros débris recueillis peuvent bloquer les filtres. Vérifiez l'état des filtres régulièrement et nettoyez-les sous l'eau du robinet si nécessaire. Suivez les étapes ci-dessous pour nettoyer les filtres de la cuve de lavage.

REMARQUE :

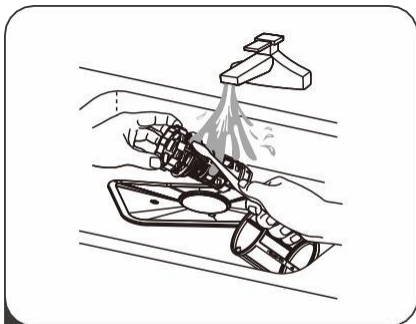
Les illustrations sont utilisées uniquement pour référence, les modèles de système de filtrage et de bras d'aspersion peuvent différer. À titre indicatif seulement.



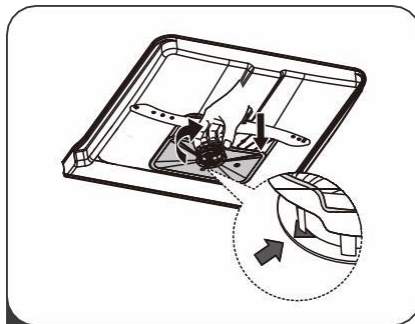
- 1** Tenez le filtre d'égrossissant et tournez-le dans le sens inverse des aiguilles d'une montre pour le déverrouiller. Soulevez le filtre vers le haut et hors du lave-vaisselle.



- 2** Le microfiltre peut être retiré du bas du système de filtres. Le filtre d'égrossissant peut être détaché du filtre principal en pressant légèrement les languettes sur la partie supérieure et en tirant dessus.



- 3** Les gros résidus alimentaires peuvent être nettoyés en nettoyant le filtre sous l'eau du robinet. Pour un nettoyage plus en profondeur, utilisez une brosse souple de nettoyage.



- 4** Assemblez les filtres dans l'ordre inverse du démontage, remplacez l'insert du filtre et tournez-le dans le sens des aiguilles d'une montre en direction de la flèche.

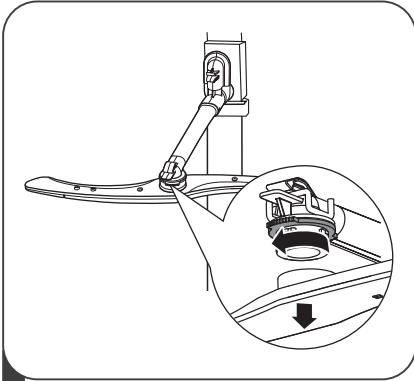
AVERTISSEMENT

- Ne serrez pas trop les filtres. Remettez les filtres en place correctement, sinon des débris grossiers pourraient pénétrer dans le système et le bloquer.
- N'utilisez JAMAIS le lave-vaisselle sans les filtres. Veillez à ce qu'ils soient correctement remis en place pour garantir de bons résultats de lavage et ne pas abîmer la vaisselle et les ustensiles.

Bras d'aspersion

Il est nécessaire de nettoyer les bras d'aspersion régulièrement pour retirer les produits chimiques présents dans l'eau dure qui peuvent empêcher le bon fonctionnement des jets d'eau et des roulements à billes.

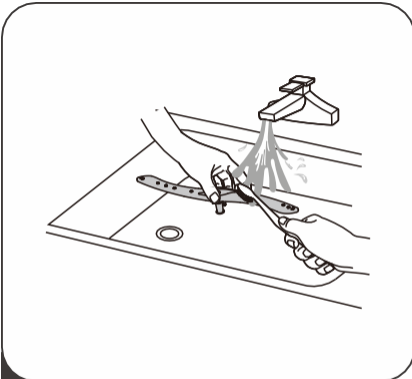
Pour nettoyer les bras d'aspersion, veuillez suivre les consignes suivantes :



- 1** Pour démonter le bras supérieur, tenir l'écrou, faire tourner le bras dans le sens des aiguilles d'une montre et le déloger (ne pas forcer)



- 2** Pour enlever le bras d'aspersion inférieur, tirez vers le haut pour le dévisser.



- 3** Nettoyez les bras au savon et à l'eau chaude et utilisez une brosse douce pour nettoyer les orifices des jets. Remettez-les en place après les avoir bien rincés.

Entretien du lave-vaisselle

Précautions contre le gel

Veillez prendre des mesures contre le gel pour protéger votre lave-vaisselle en hiver. Après chaque utilisation de votre lave-vaisselle, veuillez suivre la procédure suivante :

1. Débranchez le courant électrique alimentant le lave-vaisselle.
2. Fermez l'arrivée d'eau et débranchez le tuyau correspondant du robinet d'arrivée d'eau.
3. Évacuez l'eau du tuyau d'arrivée d'eau et du robinet d'adduction d'eau. (Utilisez une bassine pour récupérer l'eau).
4. Rebranchez le tuyau d'arrivée d'eau sur le robinet.
5. Retirez le filtre dans le fond de la cuve et retirez l'eau du puisard avec une éponge.

Après chaque lavage

Après chaque lavage, fermez le robinet d'arrivée d'eau et laissez la porte entrouverte pour éviter la formation de moisissures et d'odeurs désagréables à l'intérieur de l'appareil.

Retrait de la fiche de la prise secteur

Débranchez toujours l'appareil avant de procéder à son nettoyage ou à son entretien.

Éviter les solvants et les produits abrasifs

N'utilisez en aucun cas de produits abrasifs ou de solvants pour nettoyer l'habillage et les éléments en caoutchouc. Utilisez uniquement un chiffon humidifié à l'aide d'une solution d'eau chaude savonneuse.

Pour éliminer les traces ou les taches de la surface intérieure, utilisez un chiffon humidifié à l'aide d'une solution d'eau légèrement vinaigrée, ou à l'aide d'un produit de nettoyage spécial pour lave-vaisselle.

En cas de non-utilisation pendant une longue période

Il est conseillé d'effectuer un cycle complet à vide, de débrancher l'appareil, de fermer le robinet d'arrivée d'eau et de laisser la porte légèrement entrouverte. Cela permettra de conserver les joints en bon état plus long temps et empêchera toute formation d'odeurs désagréables à l'intérieur de l'appareil.

Déplacement de l'appareil

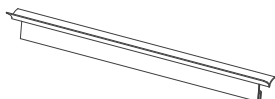
Si l'appareil doit être déplacé, essayez de le maintenir en position verticale. Si cela s'avère absolument nécessaire, couchez-le sur l'arrière.

Entretien des joints du lave-vaisselle

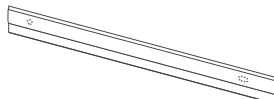
L'un des facteurs pouvant provoquer l'apparition de mauvaises odeurs dans l'appareil sont les résidus de nourriture incrustés dans les joints. Un nettoyage régulier à l'aide d'une éponge humidifiée évitera ce désagrément.

INSTALLATION DE BANDE D'ISOLATION ACOUSTIQUE

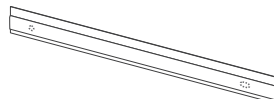
Bande d'isolation acoustique



Haut



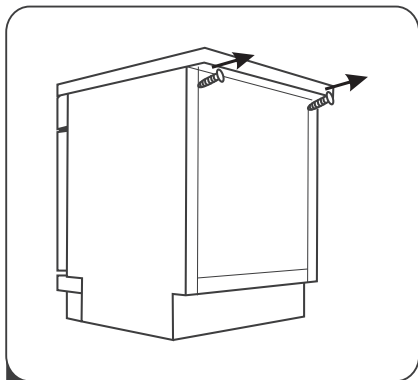
Gauche



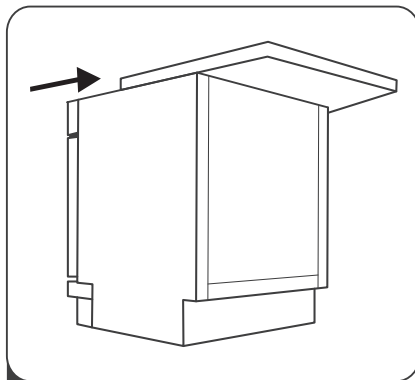
Droite

REMARQUE:

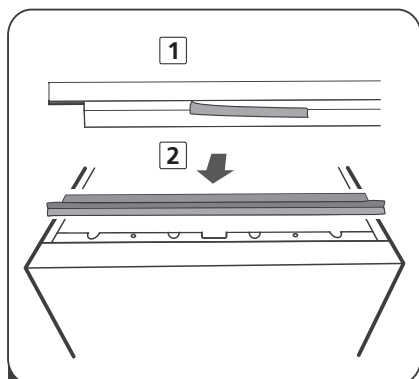
- Lors du montage sous un plan de travail, vous devez d'abord retirer le plan de travail du lave-vaisselle.
- Si la machine n'est pas intégrée, vous pouvez ignorer les trois premières étapes. Il vous suffit d'installer la bande d'isolation acoustique sur les côtés gauche et droit.



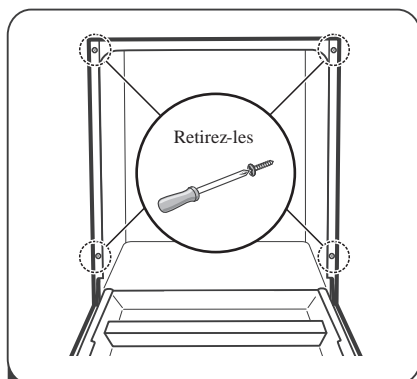
1 Dévissez les vis situées sous le bord arrière du haut.



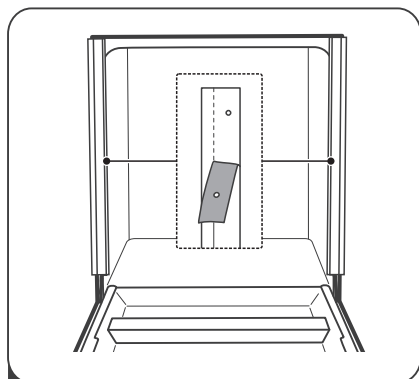
2 Poussez le dessus du lave-vaisselle en arrière et vous pouvez le décharger.



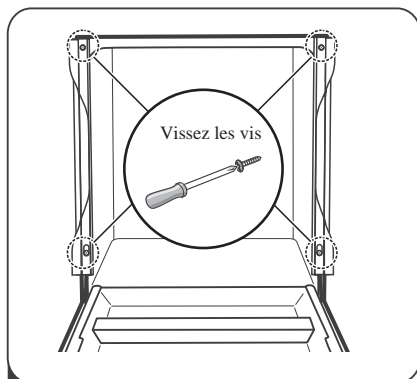
3 Retirez la protection de la bande d'isolation acoustique, puis fixez la bande sur le cadre.



4 Retirez les quatre vis des panneaux latéraux gauche et droit.



5 Enlevez la protection des bandes d'isolation acoustique, puis collez-les sur les panneaux latéraux; alignez-les à la position du trou.



6 Vissez les vis finalement.

CONSIGNES D'INSTALLATION

AVERTISSEMENT



Danger d'électrocution

Débranchez l'alimentation du secteur avant de procéder à l'installation du lave-vaisselle.

Le non-respect de cette consigne peut provoquer une électrocution, voir la mort.

Attention

L'installation des tuyaux et les branchements électriques doivent être réalisés par des professionnels qualifiés.

Au sujet du raccordement électrique

AVERTISSEMENT

Pour votre sécurité personnelle :

- N'utilisez pas de rallonge ou d'adaptateur électrique avec cet appareil.
- En aucune circonstance, vous ne devez couper ou détacher la branche de mise à la terre du cordon d'alimentation.

Exigences électriques

Veillez lire les indications figurant sur la plaque signalétique pour connaître la tension nominale. Branchez le lave-vaisselle sur une alimentation appropriée. Utilisez un fusible de 10A/13A/16A. La présence d'un fusible temporisé ou d'un disjoncteur est préconisée, de même que la présence d'un circuit d'alimentation indépendant pour cet appareil.

Raccordements électriques

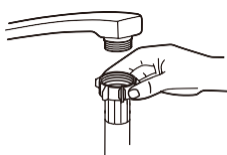
Assurez-vous que la tension et la fréquence d'alimentation correspondent à celles indiquées sur la plaque signalétique. Branchez la fiche uniquement sur une prise secteur correctement reliée à la terre. Si la prise électrique à laquelle l'appareil doit être raccordé n'est pas appropriée pour la prise, remplacez la prise, plutôt que d'utiliser un adaptateur ou un autre appareil similaire, car cela pourrait provoquer une surchauffe et des brûlures.

 **Avant d'installer l'appareil, vérifiez que la mise à la terre est effectuée correctement.**

Approvisionnement en eau et vidange

Raccordement d'eau froide

Branchez le tuyau d'arrivée d'eau froide sur un embout fileté de 19 mm et assurez-vous que le branchement est fermement serré. Si les tuyaux sont neufs ou s'ils n'ont pas été utilisés pendant un certain temps, laissez l'eau couler pour vérifier que l'eau est propre. Cette précaution est nécessaire pour éviter le blocage de l'entrée d'eau et endommager l'appareil.



tuyau d'arrivée
d'eau ordinaire

Au sujet du tuyau d'arrivée d'eau de sécurité

Le tuyau d'arrivée d'eau de sécurité est à double paroi. Le système du tuyau garantit son intervention en bloquant le débit d'eau en cas de rupture du tuyau d'arrivée d'eau et lorsque l'espace d'air entre le tuyau d'arrivée d'eau et le tuyau ondulé extérieur est rempli d'eau.

AVERTISSEMENT

Un tuyau fixé à une douchette peut exploser s'il est installé sur le même conduit d'alimentation en eau que le lave-vaisselle. Si votre évier en est doté, il est recommandé de déconnecter le tuyau et d'obturer le trou.

Comment raccorder le tuyau d'arrivée d'eau de sécurité

1. Sortez complètement le tuyau d'arrivée d'eau hors du compartiment de stockage situé à l'arrière du lave-vaisselle.
2. Serrez les vis du tuyau d'arrivée d'eau au robinet fileté de 19 mm.
3. Ouvrez complètement l'arrivée d'eau avant d'utiliser le lave-vaisselle.

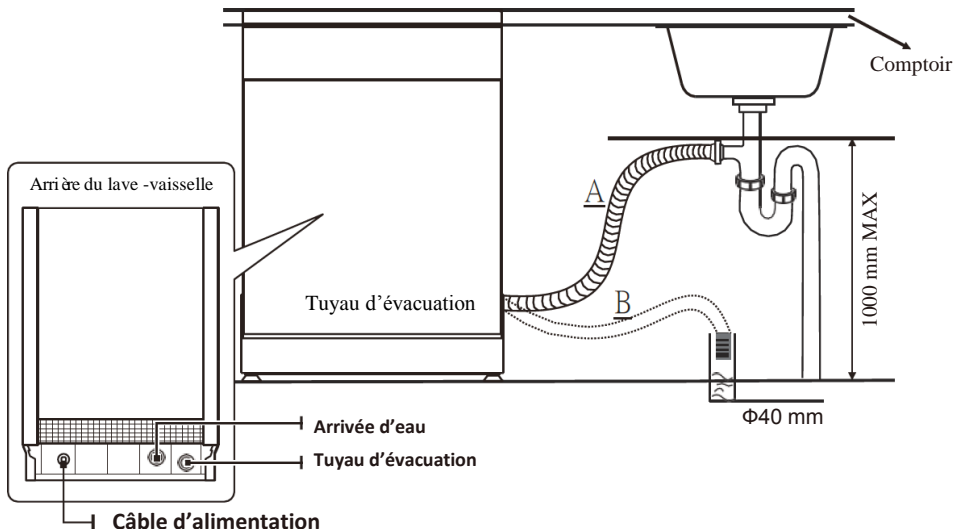
Comment débrancher le tuyau d'arrivée d'eau de sécurité ?

1. Fermez l'arrivée d'eau.
2. Dévissez le tuyau d'arrivée d'eau de sécurité du robinet.

Branchement des tuyaux d'évacuation

Insérez le tuyau d'évacuation d'eau dans une conduite d'évacuation, d'un diamètre d'au moins 4 cm, ou laissez couler dans l'évier. Assurez-vous que le tuyau n'est pas tordu ou plié. La hauteur du tuyau d'évacuation doit être inférieure à 1000 mm. L'extrémité ouverte du tuyau ne doit pas être submergée dans l'eau pour éviter les reflux.

⚠ Veuillez bien fixer le tuyau d'évacuation en position A ou en position B.



Comment drainer l'excès d'eau des tuyaux

Si l'évier est placé à une hauteur de 1 m du sol, il n'est pas possible de vider l'excès d'eau des tuyaux directement dans l'évier. Il sera dans ce cas nécessaire de recueillir l'eau dans un bol ou tout autre récipient approprié situé à l'extérieur et à une hauteur inférieure à celle de l'évier.

Évacuation de l'eau

Raccordez le tuyau d'évacuation. Vérifiez qu'il est installé correctement pour éviter toute fuite éventuelle. Veillez à ce que le tuyau d'évacuation d'eau ne soit pas plié ou écrasé.

Rallonge de tuyau

Si vous avez besoin d'une rallonge de tuyau, veillez à utiliser un tuyau d'évacuation du même type.

Celui-ci ne devra pas dépasser 4 mètres, sous peine de réduire les performances de nettoyage du lave-vaisselle.

Raccordement au siphon

Le branchement d'évacuation doit être à une hauteur inférieure à 100 cm (maximum) au-dessus du fond du lave-vaisselle. Le tuyau d'évacuation doit être bien fixé en place.

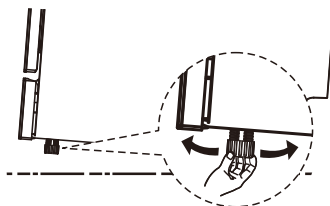
Mise en place de l'appareil

Placez le lave-vaisselle dans la position désirée. Sa face arrière doit toucher le mur derrière lui et les côtés se placent le long du mur ou des meubles contigus. Le lave-vaisselle est équipé de tuyaux d'alimentation et d'évacuation d'eau qui peuvent être positionnés soit sur le côté droit soit sur le côté gauche pour faciliter une installation correcte.

Nivellement de l'appareil

Une fois que l'appareil est en position de nivellement, vous pouvez modifier la hauteur du lave-vaisselle en ajustant le niveau de vissage des pieds.

Dans tous les cas, l'appareil ne doit pas être incliné à plus de 2°.



REMARQUE :

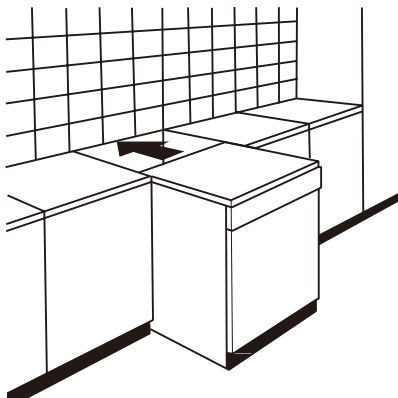
Uniquement pour le lave-vaisselle pose libre.

Pose libre

Ajustez la position entre des meubles existants

Le lave-vaisselle a été étudié avec une hauteur standard de 845 mm et peut être ainsi placé entre des meubles de cuisine moderne de même hauteur. Pour obtenir un alignement parfait, agissez sur les pieds réglables.

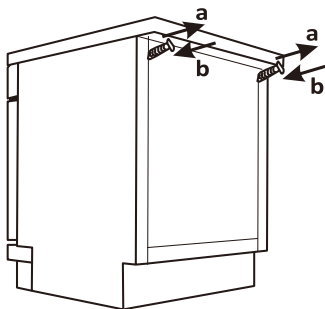
Le plan supérieur laminé de la machine ne requiert pas d'entretien particulier, car il est résistant à la chaleur, aux rayures et aux taches.



Sous un plan de travail existant

(installation sous un plan de travail)

Les cuisines modernes disposent d'un plan de travail unique sous lequel viennent s'insérer les meubles de base et les appareils ménagers. Dans ce cas, il suffit de retirer le plan de travail en dévissant les vis qui se trouvent à l'arrière (**a**).



! Attention

Après avoir retiré le plan de travail, les vis **DOIVENT** être vissés de nouveau (**b**). La hauteur est ainsi réduite à 815 mm comme prévu dans la norme internationale (ISO), et le lave-vaisselle vient s'intégrer parfaitement sous le plan de travail.

GUIDE DE DÉPANNAGE

Avant de faire appel à un technicien

Consultez les tableaux présentés sur les pages suivantes, cela pourra vous éviter de faire appel à un technicien.

Problème	Causes possibles	Solution
Le lave-vaisselle ne marche pas	Fusible grillé ou disjoncteur enclenché	Remplacez le fusible ou réenclenchez le disjoncteur. Débranchez tout autre appareil partageant le même circuit avec le lave-vaisselle.
	L'alimentation électrique n'est pas activée.	Assurez-vous que le lave-vaisselle est sous tension et la porte correctement fermée. Assurez-vous que le cordon d'alimentation est correctement branché à la prise murale.
	La pression d'eau est basse	Vérifiez que l'alimentation en eau est correctement raccordée et que l'arrivée d'eau est ouverte.
	La porte du lave-vaisselle n'est pas correctement fermée.	Assurez-vous d'avoir fermé la porte entièrement.
L'eau n'est pas correctement vidangée du lave-vaisselle	Tuyau de vidange plié ou coincé	Vérifiez le tuyau de vidange.
	Filtre bouché	Vérifiez le filtre grossier.
	L'évier de cuisine est bouché.	Vérifiez l'évier de cuisine pour vous assurer qu'il se vide correctement. Lorsque l'évier de cuisine est bouché, il est nécessaire de contacter un plombier plutôt qu'un agent de service.
Présence de mousse dans la cuve	Détergent inapproprié	Utilisez uniquement un détergent spécial lave-vaisselle pour éviter la formation de mousse. Le cas échéant, ouvrez le lave-vaisselle et laissez la mousse s'évaporer. Ajoutez environ 3,5 litres d'eau froide au fond du lave-vaisselle. Fermez la porte du lave-vaisselle, puis sélectionnez un cycle quelconque. Au début, le lave-vaisselle vidange l'eau. Ouvrez la porte une fois l'étape de vidange terminée et vérifiez si la mousse a disparu. Répétez l'opération si nécessaire.
	Déversement du produit de rinçage.	Nettoyez toujours immédiatement le produit de rinçage lorsqu'il se déverse.
Présence de taches à l'intérieur de la cuve	Un détergent coloré a probablement été utilisé	Assurez-vous d'utiliser un détergent ne contenant pas de colorant.

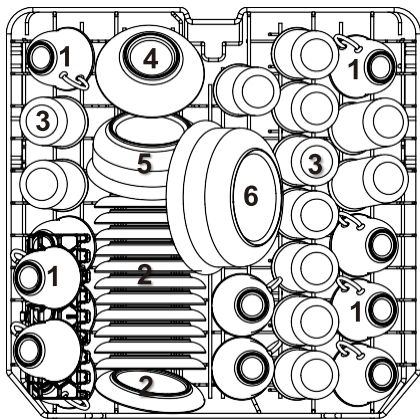
Problème	Causes possibles	Solution
Traces de film blanc sur la surface intérieure	Présence de minéraux durs dans l'eau.	Pour nettoyer la surface intérieure de l'appareil, utilisez une éponge humide imbibée de détergent spécial lave-vaisselle et portez des gants en caoutchouc. N'utilisez jamais un nettoyeur autre que le détergent spécial lave-vaisselle pour éviter tout risque de formation de mousse.
Présence de taches de rouille sur les couverts	Les articles affectés ne sont pas résistants à la corrosion.	Évitez de laver les articles n'étant pas résistants à la corrosion dans le lave-vaisselle.
	Un programme n'a pas été démarré après l'ajout de sel. Traces de sel incrustées lors du cycle de lavage.	Lancez toujours un programme après ajout du sel, éventuellement à vide. Ne sélectionnez pas la fonction Express (si disponible) après avoir ajouté du sel.
	Le couvercle de l'adoucisseur est desserré	Vérifiez que le couvercle de l'adoucisseur est correctement fixé
Bruit de cognement dans le lave-vaisselle	Un bras d'aspersion heurte les couverts contenus dans le panier.	Arrêtez le programme et réorganisez les articles qui bloquent le mouvement du bras de lavage.
Bruit de cliquetis dans le lave-vaisselle	La vaisselle est en vrac dans le lave-vaisselle.	Interrompez le programme et réorganisez la vaisselle.
Bruit de cognement dans les conduits d'eau	Cela peut être dû à une installation sur site ou à la section transversale de la tuyauterie.	Ceci n'a aucune influence sur le fonctionnement du lave-vaisselle. En cas de doute, contactez un plombier qualifié
La vaisselle n'est pas propre	La vaisselle n'a pas été correctement chargée.	Voir PARTIE II : « Préparer et charger la vaisselle »
	Le programme sélectionné n'était pas assez puissant.	Sélectionnez un programme plus intensif.
	Une quantité insuffisante de détergent a été distribuée.	Utilisez plus de détergent ou changez de détergent.
	Des articles bloquent le mouvement des bras de lavage.	Disposez à nouveau les articles de manière à ce que les bras pivotent librement.
	Le système de filtration n'est pas propre, ou n'est pas correctement installé dans la cuve du lave-vaisselle. Cela peut causer le blocage des bras de lavage.	Nettoyez/fixez correctement le filtre. Nettoyez les bras de lavage.
Opacités des articles en verre.	Combinaison d'eau douce et d'une quantité exagérée de détergent.	Lorsque l'eau est douce, utilisez moins de détergent et sélectionnez un cycle plus court pour laver les articles en verre et obtenir un résultat satisfaisant.

Problème	Causes possibles	Solution
Des taches blanches apparaissent sur la vaisselle et les verres.	L'eau trop dure peut provoquer des dépôts de calcaires.	Ajoutez davantage de détergent.
Taches noires ou grises sur la vaisselle	Les ustensiles en aluminium se frottent contre la vaisselle.	Utilisez un nettoyant abrasif doux pour nettoyer ces taches.
Des résidus de détergent dans le distributeur	La vaisselle bloque le distributeur de détergent.	Rechargez correctement la vaisselle.
La vaisselle ne sèche pas.	Mauvais chargement	Chargez le lave-vaisselle en respectant le sens de chargement.
	Retrait de la vaisselle plus tôt que prévu.	Ne videz pas votre lave-vaisselle immédiatement après le lavage. Ouvrez légèrement la porte de sorte que la vapeur s'échappe. Sortez la vaisselle et ne la remettez que lorsque la température intérieure ne présente aucun danger. Déchargez d'abord le panier inférieur pour empêcher l'eau de se déverser du panier supérieur.
La vaisselle ne sèche pas.	Le mauvais programme a été sélectionné	Avec un programme court, la température de lavage est plus basse, ce qui diminue les performances de nettoyage. Sélectionnez un programme avec un long cycle de lavage.
	Ustensiles / vaisselle en plastique.	Le séchage des ustensiles / de la vaisselle en plastique est plus difficile. Les ustensiles / la vaisselle de ce type ne sont pas / moins adaptés au lave-vaisselle.

CHARGEMENT DES PANIERS

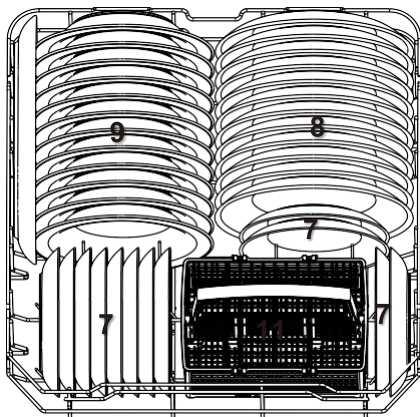
CONFORMÉMENT À LA NORME EN50242 :

1. Panier supérieur :



Numéro	Élément
1	Tasses
2	Soucoupes
3	Verres
4	Bol de service, petite taille
5	Bol de service, moyenne taille
6	Bol de service, grande taille

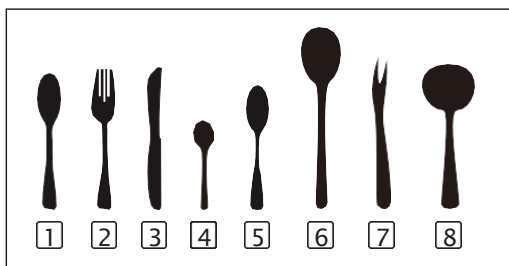
2. Panier inférieur :



Numéro	Élément
7	Assiettes à dessert
8	Assiettes à dîner
9	Assiettes creuses
10	Plat ovale
11	Panier à couverts

3. Panier à couverts :

1	2	1		4	4	4	4	4	4		1	2	1
2	2	2			8			7		3	3		2
1	2	1		4	4	4	4	4	4		1	3	1
1	2	1		5	5	5	5	5	5		3	3	3
2	2	2			3			3		3	3	3	3
1	2	1		5	5	5	5	5	5		6		6



Numéro	Élément
1	Cuillères à soupe
2	Fourchettes
3	Couteaux
4	Cuillères à café
5	Cuillère à dessert
6	Cuillères de service
7	Fourchettes à servir
8	Louches

Informations pour les tests de comparabilité conformément à la norme EN 50242

Capacité : 12 couverts

Position du panier inférieur : position inférieure

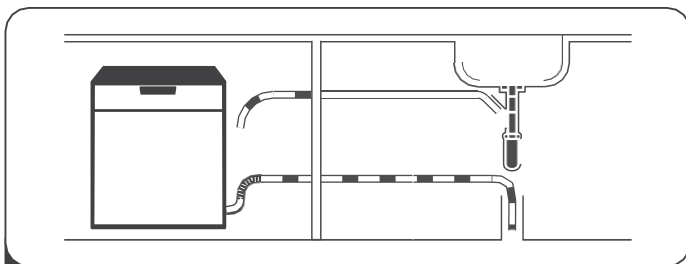
Programme : ÉCO

Réglage du produit de rinçage : 6

Réglage de l'adoucissant : H3

GUIDE D'UTILISATION RAPIDE

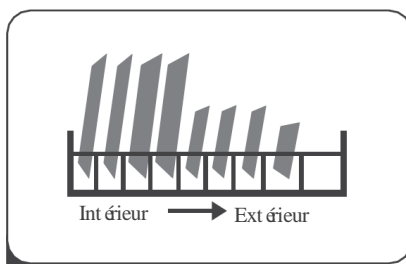
Pour connaître le mode d'emploi en détail, veuillez lire le contenu correspondant dans le manuel d'utilisation.



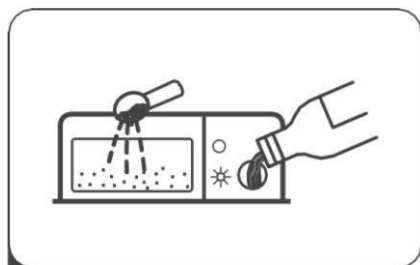
- 1** Installation du lave-vaisselle
(Veuillez consulter la section 5 « INSTRUCTIONS D'INSTALLATION » de la PARTIE I :
version générique.)



- 2** Élimination de gros résidus sur les
couverts



- 3** Chargement des paniers



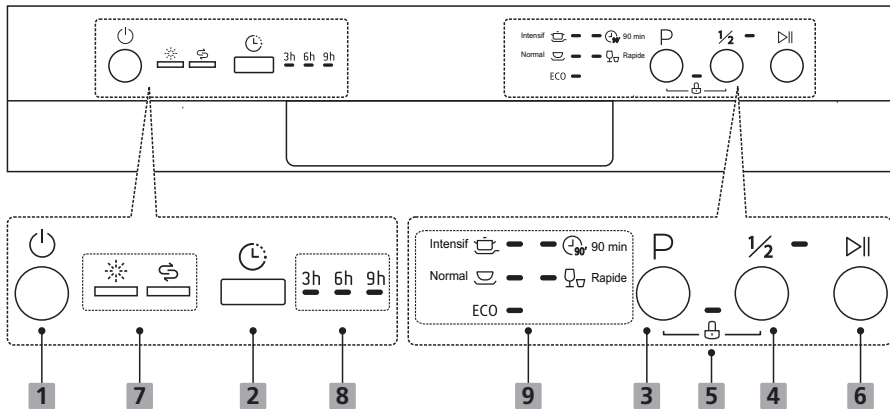
- 4** Chargement du distributeur



- 5** Sélection d'un programme et
fonctionnement du lave-vaisselle

UTILISATION DE VOTRE LAVE-VAISSELLE







Fonctionnement du bandeau de commande



Opération (Liste des touches)

1 Marche/Arrêt	Appuyer sur ce bouton pour allumer ou éteindre l'appareil.
2 Départ différé	Appuyer sur cette touche pour régler la durée du délai. L'indicateur correspondant à la sélection s'allume.
3 Programmes	Permet de sélectionner les programmes de lavage. L'indicateur correspondant à la sélection s'allume.
4 Demi-charge	Cette option est utile lorsque vous n'avez que 6 couverts complets au maximum à laver. Cela permet de diminuer la consommation d'eau et d'énergie lors du cycle. (Cette option ne fonctionne qu'avec les programmes Intensif, Normal, ECO, 90 min.)
5 Sécurité enfants	Cette option vous permet de verrouiller les boutons du panneau de commande, à l'exception du bouton Marche/Arrêt , afin que les enfants ne puissent pas déclencher le lave-vaisselle par accident en appuyant sur les boutons du panneau. Pour verrouiller ou déverrouiller les boutons du panneau de commande, appuyez et maintenez enfoncés les boutons Programme et Demi-charge pendant 3 secondes.
6 Départ/Pause	Permet de mettre en route ou en pause le programme sélectionné

Afficheur

<p>7 Indicateurs d'alerte</p>	<p> Voyant du produit de rinçage "☼" indique quand le compartiment correspondant doit être rempli.</p> <p> Voyant du sel "☼" indique quand le compartiment correspondant doit être rempli.</p>
<p>8 Départ différé</p>	<p>Indique lorsque le programme démarra (3h/6h/9h)</p>
<p>9 Indicateurs des programmes</p>	<p> INTENSIF Pour des ustensiles très sales</p> <p> NORMAL Pour des ustensiles normalement sales</p> <p>ECO ECO Programme standard pour des ustensiles normalement sales, c'est le programme le plus économique en matière d'énergie et d'eau.</p> <p> 90 MIN Pour des ustensiles normalement sales, durée du programme 90 minutes</p> <p> RAPIDE Programme rapide pour des ustensiles légèrement sales.</p>

Adoucisseur d'eau

L'adoucisseur d'eau doit être réglé manuellement à l'aide du cadran de dureté de l'eau.

L'adoucisseur d'eau est conçu pour diminuer les minéraux et les sels de l'eau, ce qui aurait un effet néfaste ou négatif sur le fonctionnement de l'appareil.

Plus il y a de minéraux, plus votre eau est dure.

L'adoucisseur d'eau doit être réglé en fonction de la dureté de l'eau de votre région. L'autorité locale en charge de la distribution de l'eau peut vous donner des conseils sur la dureté de l'eau dans votre région.

Réglage de la consommation de sel

Le lave-vaisselle est conçu de façon à permettre le réglage de la quantité de sel consommée en fonction de la dureté de l'eau utilisée. L'objectif est d'optimiser et de personnaliser le niveau de consommation de sel.

Veillez suivre les étapes ci-après pour régler la consommation de sel :

1. Mettez l'appareil sous tension.
2. Appuyez sur le bouton Départ/Pause pendant plus de 5 secondes pour démarrer la fonction de réglage de l'adoucisseur d'eau dans les 60 secondes suivant la mise sous tension de l'appareil.
3. Appuyez sur le bouton Départ/Pause pour choisir le réglage adapté à votre région.

L'ordre de modification des réglages est le suivant :

H1 -> H2 -> H3 -> H4 -> H5 -> H6.

4. Appuyez sur le bouton Marche/Arrêt pour quitter le mode de réglage.

DURETÉ DE L'EAU				Degré de l'adoucisseur d'eau	Consommation de sel (gramme/cycle)
Allemand : dH	Français : fH	Britannique : Clarke	Mmol/l		
0 - 5	0 - 9	0 - 6	0 - 0,94	H1 > Indicateur RAPIDE flashe	0
6 - 11	10 - 20	7 - 14	1,0 - 2,0	H2 > Indicateur 90mns flashe	9
12 - 17	21 - 30	15 - 21	2,1 - 3,0	H3 > Indicateur 90mns, RAPIDE flashe	12
18 - 22	31 - 40	22 - 28	3,1 - 4,0	H4 > Indicateur ECO flashe	20
23 - 34	41 - 60	29 - 42	4,1 - 6,0	H5 > Indicateur ECO, RAPIDE flashe	30
35 - 55	61 - 98	43 - 69	6,1 - 9,8	H6 > Indicateur 90mns, ECO flashe	60

1 °dH=1,25 °Clarke=1,78 °fH=0,178 mmol/l

Le réglage d'usine : H3

Contactez votre service local de distribution d'eau pour obtenir les informations relatives au degré de dureté d'eau.

Pour plus de renseignement, veuillez consulter la section 3 « Remplissage du sel dans l'adoucisseur »



REMARQUE :

Si votre modèle n'est pas équipé d'un adoucisseur d'eau, vous pouvez ignorer cette section.

Adoucisseur d'eau

La dureté de l'eau varie d'une zone à une autre. Si vous utilisez de l'eau dure dans le lave-vaisselle, des dépôts se forment sur la vaisselle et les ustensiles. L'appareil est équipé d'un adoucisseur spécial qui utilise un réservoir de sel spécialement conçu pour diminuer le calcaire et les minéraux de l'eau.

Préparation et chargement de la vaisselle

- Privilégiez l'achat d'ustensiles portant la mention «lavable au lave-vaisselle »
- Pour les ustensiles fragiles, sélectionnez un programme fonctionnant à la température la plus basse possible.
- Ne retirez pas vos verres et vos couverts du lave-vaisselle immédiatement après la fin du programme pour éviter tout risque d'endommagement.

Types de matériaux

Ne sont pas compatibles

- Couverts à anse en bois, en porcelaine ou en nacre
- Objets en plastique qui ne résistent pas à la chaleur
- Couverts anciens dotés d'éléments collés qui ne résistent pas aux hautes températures
- Couverts ou plats avec colle
- Éléments en étain ou en cuivre
- Verres en cristal
- Objets en acier pouvant rouiller
- Plateaux en bois
- Objets en fibres synthétiques

Sont compatibles mais avec éventuels impacts à long terme

- Certains types de verres peuvent se ternir au bout d'un certain nombre de lavages
- Les éléments en argent et en aluminium ont tendance à se décolorer au lavage
- Les motifs vitrés peuvent s'estomper s'ils sont fréquemment lavés au lave-vaisselle

Recommandations pour le chargement du lave-vaisselle

Grattez les grandes quantités de résidus d'aliments. Faites ramollir les résidus d'aliments brûlés dans vos poêles et casseroles. Il n'est pas nécessaire de rincer la vaisselle à l'eau courante.

Pour garantir une performance optimale du lave-vaisselle, respectez les directives de chargement suivantes.

(Les fonctionnalités et l'apparence des paniers peuvent varier selon les modèles.)

Placez les objets dans le lave-vaisselle de la manière suivante :

- Les articles tels que les tasses, les verres, casseroles/marmites, etc. doivent être orientés vers le bas.
- Les articles incurvés ou encastrés doivent être disposés en biais pour que l'eau puisse s'écouler.
- Tous les ustensiles sont empilés en toute sécurité et ne peuvent pas basculer.
- Tous les ustensiles sont positionnés de façon à permettre la libre rotation des bras d'aspersion durant le lavage.
- Disposez les articles creux tels que les tasses, les verres, les casseroles, etc. avec l'ouverture vers le bas, pour éviter une accumulation d'eau dans le récipient ou la base profonde.
- Les plats et les éléments de couvert ne doivent pas être posés l'un dans l'autre ou couchés les uns sur les autres.
- Pour éviter tout dommage, les verres ne doivent pas se toucher.
- Le panier supérieur est conçu pour contenir des articles plus délicats et plus légers tels que des verres, des tasses à café etc.
- Les couteaux à longue lame rangés en position verticale constituent un danger potentiel !
- Les éléments de couvert longs et/ou tranchants tels que les couteaux à découper doivent être positionnés horizontalement dans le panier supérieur.
- Veuillez éviter de surcharger votre lave-vaisselle. Cette consigne est importante pour obtenir de bons résultats et assurer une consommation énergétique raisonnable.



REMARQUE :

Vous ne devez pas laver les articles de très petite taille dans le lave-vaisselle, car ils pourraient facilement tomber du panier.

RETRAIT DE LA VAISSELLE !

Pour éviter l'écoulement d'eau du panier supérieur vers le panier inférieur, nous vous recommandons de vider le panier inférieur avant le panier supérieur.



AVERTISSEMENT



La vaisselle peut être chaude ! Ne sortez pas vos verres et vos couverts du lave-vaisselle dans les 15 minutes suivant la fin du programme pour éviter tout risque d'endommagement.

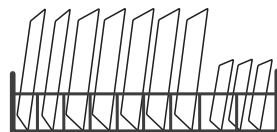
Chargement du panier supérieur

Le panier supérieur est conçu pour contenir des articles plus délicats et plus légers tels que des verres, des tasses à café et des soucoupes, ainsi que des plats, des petits bols et des casseroles peu profondes (à condition qu'elles ne soient pas trop sales). Positionnez les plats et ustensiles de cuisine de façon à empêcher leur déplacement par la pulvérisation d'eau.



Chargement du panier inférieur

Nous vous suggérons de placer de gros articles et les articles les plus difficiles à nettoyer dans le panier inférieur. Il s'agit des marmites, des casseroles, des couvercles, des plats et bols de service, comme l'illustre la figure ci-dessous. Il est préférable de placer les plats de service et les couvercles sur le côté des étagères afin d'éviter de bloquer la rotation du bras d'aspersion supérieur.



Le diamètre maximal conseillé pour les plats placés devant le distributeur de détergent est de 19 cm, ceci pour ne pas bloquer son ouverture.

Chargement du panier à couverts

Les couverts doivent être placés correctement dans le porte-couverts séparément les uns des autres. Assurez-vous que les ustensiles ne s'emboîtent pas les uns dans les autres, cela peut conduire à de mauvais résultats de la vage.

AVERTISSEMENT



Ne laissez aucun article déborder à travers la partie inférieure.

Chargez toujours les ustensiles tranchants avec la pointe effilée orientée vers le bas !

Pour un meilleur résultat de lavage, veuillez charger les paniers conformément aux indications du chapitre « Chargement des paniers »

Rôle du produit de rinçage et du détergent

Le produit de rinçage est libéré lors du rinçage final pour éviter que l'eau ne forme des gouttelettes sur vos plats, ce qui peut laisser des taches et des stries. Il améliore également le séchage en permettant à l'eau de mieux s'écouler des plats. Votre lave-vaisselle est conçu pour fonctionner avec un produit de rinçage liquide.

⚠ AVERTISSEMENT

Utilisez uniquement les produits de rinçage pour lave-vaisselle. Ne remplissez jamais le distributeur de produit de rinçage d'autres substances (par ex. liquide vaisselle). Ils peuvent endommager l'appareil.

Intervalle de remplissage du distributeur de liquide de rinçage

À moins que le voyant d'avertissement de rinçage (☼) sur le panneau de commande ne soit allumé vous pouvez toujours estimer la quantité requise à partir de la couleur de l'indicateur optique de niveau situé à l'intérieur du bouchon. Lorsque le réservoir de produit de rinçage est plein, l'indicateur passe complètement au noir. La taille du point noir diminue au fur et à mesure que le niveau du produit de rinçage baisse. Ne laissez jamais le produit de rinçage descendre en dessous des 1/4 du réservoir.

Lorsque le niveau du liquide de rinçage baisse, la taille du point noir sur l'indicateur de niveau du liquide de rinçage change, tel qu'illustré ci-dessous.

- Plein ● Plein au 3/4 ● Plein au 1/2 ● Plein au 1/4 ○ Vide

Indicateur de niveau du produit de rinçage



Rôle du détergent

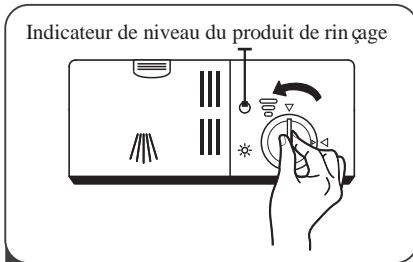
Les ingrédients chimiques qui composent le détergent sont nécessaires au retrait, au broyage et à la distribution de toute la saleté du lave-vaisselle. La majorité des détergents de qualité commerciale conviennent à cette fin.

⚠ AVERTISSEMENT

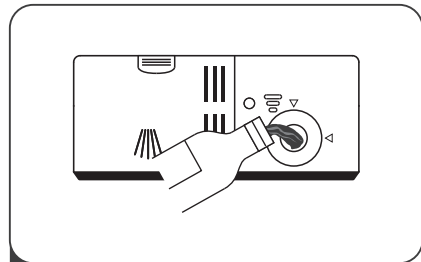
- Utilisation appropriée du détergent
Utilisez uniquement les détergents spécialement conçus pour les lave-vaisselle. Gardez votre détergent au frais et au sec. Ajoutez le détergent en poudre dans le distributeur d'eau juste avant le démarrage du cycle de lavage.

-  Les détergents pour lave-vaisselle sont corrosifs ! Tenez le détergent pour lave-vaisselle hors de la portée des enfants.

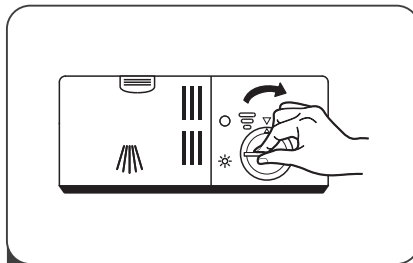
Remplissage du réservoir du liquide de rinçage



- 1** Pour ouvrir le distributeur, tournez le capuchon sur la flèche «ouverte» (gauche) et soulevez-le.



- 2** Versez soigneusement le produit de rinçage dans son distributeur, en évitant qu'il déborde.



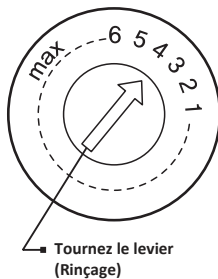
- 3** Remettez le capuchon en place en l'alignant sur la flèche «ouverte» et en le tournant vers la flèche fermée (droite).



REMARQUE :

Nettoyez le **liquide** de rinçage déversé à l'aide d'un chiffon absorbant pour éviter la formation excessive de mousse au cours du prochain lavage.

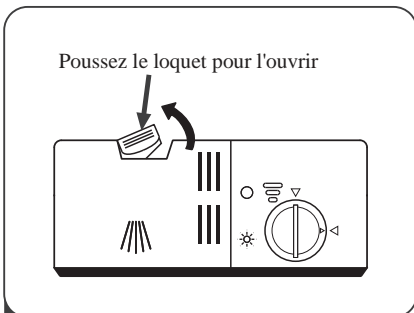
Réglage du réservoir du liquide de rinçage



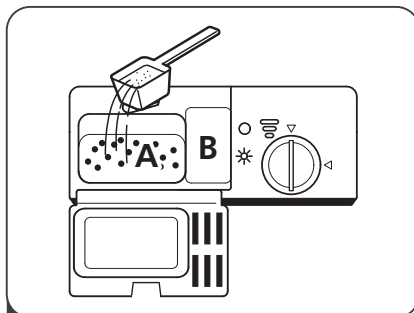
Le réservoir du liquide de rinçage possède six degrés. Plus le chiffre est élevé plus le lave-vaisselle utilise beaucoup de produit de rinçage. Si la vaisselle est mal séchée ou présente des taches, réglez le cadran sur le chiffre supérieur jusqu'à ce que vos plats ne présentent plus de taches.

Réduisez le niveau si vos plats présentent des taches blanches collantes ou si vos verres ou vos couteaux présentent une pellicule bleutée.

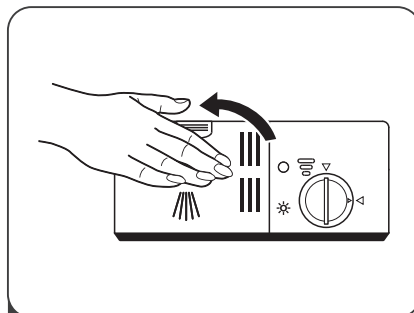
Remplissage du distributeur de détergent



- 1 Appuyez sur le loquet d'ouverture du distributeur de détergent pour ouvrir le couvercle.



- 2 Ajoutez du détergent dans la grande cavité (A) pour le cycle de lavage principal.
Pour la vaisselle très sale, ajoutez également un peu de détergent dans la petite cavité (B) pour le cycle de pré-lavage.



- 3 Fermez le couvercle et appuyez dessus jusqu'à ce qu'il s'enclenche.



REMARQUE :





- Notez que le réglage peut varier selon l'encrassement de l'eau.
- Veuillez observer les recommandations du fabricant indiquées sur l'emballage de votre détergent.

PROGRAMMATION DU LAVE-VAISSELLE

Tableau de cycle de lavage

Le tableau ci-dessous indique les programmes qui conviennent le mieux aux niveaux de résidus alimentaires et la quantité de détergent nécessaire. On y trouve également diverses informations sur les programmes.

(●) indique la nécessité d'ajouter le liquide de rinçage dans le distributeur de liquide de rinçage.

Programme	Description du cycle	Détergent de pré-lavage/lavage	Durée de fonctionnement (min)	Énergie (kWh)	Eau (L)	Liquide de rinçage
 Intensif	Prélavage (50 °C) Lavage (60 °C) Rinçage Rinçage Rinçage (70 °C) Séchage	<u>5/25 g</u> 1 ou 2 pièces	175	1,6	17,5	●
 Normal	Prélavage (45 °C) Lavage (55 °C) Rinçage Rinçage (65 °C) Séchage	<u>5/25 g</u> 1 ou 2 pièces	185	1,3	13,5	●
ECO (* EN 50242)	Prélavage Lavage (45 °C) Rinçage (60 °C) Séchage	<u>5/25 g</u> 1 ou 2 pièces	225	0,9	11	●
 90 min	Lavage (65 °C) Rinçage Rinçage (65 °C) Séchage	<u>30 g</u> 1 pièce	90	1,35	12,5	●
 Rapide	Lavage (45 °C) Rinçage (50 °C) Rinçage (55 °C)	20 g	30	0,75	11	○



REMARQUE :

EN 50242 : Ce programme est le cycle de test. Informations pour le test de comparabilité conformément à la norme EN 50242.

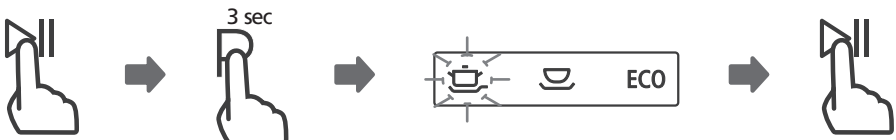
Démarrage du cycle de lavage

1. Sortez les paniers inférieur et supérieur, chargez la vaisselle et remettez -les. Il est recommandé de charger d'abord le panier inférieur, puis le panier supérieur.
2. Ajoutez le détergent.
3. Branchez la fiche à la prise. Pour des informations relatives à l'alimentation électrique, référez-vous à la dernière page «Fiche produit »Assurez -vous que l'alimentation en eau est réglée sur la pression maximale.
4. Fermez la porte, et appuyez sur le bouton Alimentation pour allumer l'appareil.
5. Choisissez un programme, le témoin de réponse s'allume. Puis, appuyez sur le bouton Démarrer/Pause, le lave-vaisselle démarre son cycle.

Changement du programme au cours d'un cycle

Un cycle de lavage ne peut être changé que s'il fonctionne depuis peu de temps, sinon le détergent peut déjà avoir été libéré et le lave -vaisselle peut déjà avoir drainé l'eau de lavage. Dans ce cas, vous devez redémarrer le lave -vaisselle et remplir à nouveau le distributeur de détergent. Pour redémarrer le lave -vaisselle, suivez les instructions ci-dessous :

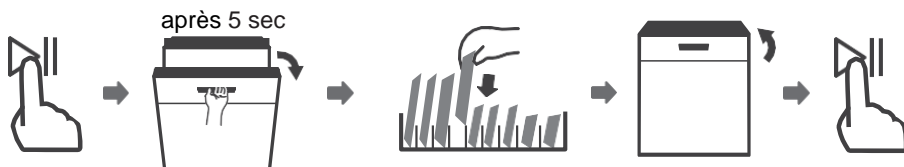
1. Appuyez sur le bouton Départ / Pause pour suspendre le lavage.
2. Appuyez sur le bouton Programme pendant plus de 3 secondes - le programme sera annulé
3. Appuyez sur le bouton Programme pour sélectionner le programme souhaité
4. Appuyez sur le bouton Départ / Pause. Au bout de 10 secondes, le lave-vaisselle se mettra en marche.



Vous souhaitez ajouter un plat ?

Vous pouvez ajouter un plat oublié à tout moment avant l'ouverture du distributeur de détergent. Dans ce cas, suivez les instructions ci-dessous :

1. Appuyez de nouveau sur le bouton Démarrer/Pause pour mettre le cycle de lavage en pause.
2. Attendez 5 secondes, puis ouvrez la porte.
3. Ajoutez les plats oubliés.
4. Fermez la porte.
5. Après 10 secondes, appuyez sur le bouton Marche/Pause, le lave-vaisselle démarre.



⚠ AVERTISSEMENT



Il est dangereux d'ouvrir la porte du lave-vaisselle lorsqu'un cycle est en cours, la vapeur chaude pourrait vous brûler .

CODES D'ERREUR

En cas de dysfonctionnement, le lave-vaisselle affichera des codes d'erreur permettant de les identifier :

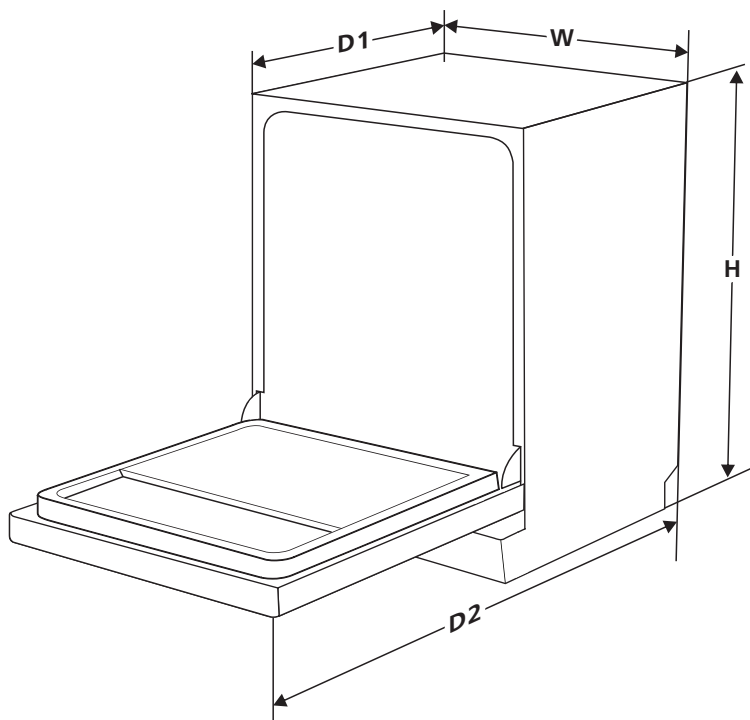
CODES	RAISON	CAUSES POSSIBLES
L'indicateur 'Rapide' clignote rapidement	Arriv ée d'eau trop longue	Le robinet n'est pas ouvert, le tuyau est pli ée, la pression d'eau est insuffisante
Les indicateurs '90 min' et 'Rapide' clignent rapidement	Temp ération de consigne non atteinte	Mauvais fonctionnement de la r éistance de l'appareil
Le voyant 'Fragile' clignote rapidement	D ébordement	Des é léments de l'appareil fuient



AVERTISSEMENT

- En cas de débordement, coupez le système d'approvisionnement en eau principal avant de contacter le service après-vente.
- Si la base de la cuve contient de l'eau en raison d'un débordement ou de fuites mineures, retirez l'eau avant de remettre le lave-vaisselle en marche.

DONNÉES TECHNIQUES



Hauteur (H)	845 mm
Largeur (W)	598 mm
Profondeur (D1)	600 mm (avec porte fermé)
Profondeur (D2)	1175 mm (avec porte ouverte à 90 °)

Fiche du produit

Fiche du lave-vaisselle domestique conformément à la Directive européenne 1016/2010 & 1059/2010 :

Fabricant	AYA
Type/Description	AYA1247DB4 AYA1247DB4-B
Nombre de couverts standard	12
Classe d'efficacité énergétique ❶	A++
Consommation d'énergie annuelle ❷	258 kWh
La consommation d'énergie lors du cycle de nettoyage standard	0,90 kWh
Consommation d'énergie en mode Off (Arrêt)	0,45 W
Consommation d'énergie mode Left-on (Laisser sur marche)	0,49 W
Consommation d'eau annuelle ❸	3080 litres
Classe d'efficacité de séchage ❹	A
Cycle de nettoyage standard ❺	ÉCO 45 °C
Durée du programme avec cycle de nettoyage standard	225 min
Niveau sonore	47 dB (A) re 1 pW
Montage	Pose libre
Peut être encastré	Non
Consommation d'énergie	1760-2100 W
Tension/fréquence nominale	220-240V~ 50 Hz
Pression d'eau (pression du débit)	0.04-1.0MPa=0.4-10 bar

REMARQUE :

- ❶ A+++ (efficacité maximale) à D (efficacité minimale)
- ❷ Consommation énergétique sur la base de 280 cycles standard de nettoyage avec alimentation en eau froide et modes économiques. La consommation d'énergie réelle varie en fonction de l'utilisation de l'appareil.
- ❸ Consommation d'eau sur la base de 280 cycles standard de nettoyage. La consommation d'eau réelle varie en fonction de l'utilisation de l'appareil.
- ❹ A (efficacité maximale) à G (efficacité minimale)
- ❺ Ce programme est adapté au nettoyage de la vaisselle normalement sale. En outre, il s'agit du programme le plus efficace en termes de consommation d'énergie et d'eau combinés pour ce type de vaisselle.

ENLEVEMENT DES APPAREILS MENAGES USAGES



La directive Européenne 2012/19/EU sur les Déchets des Equipements Electriques et Electroniques (DEEE), exige que les appareils ménagers usagés ne soient pas jetés dans le flux normal des déchets municipaux. Les appareils usagés doivent être collectés séparément afin d'optimiser le taux de récupération et le recyclage des matériaux qui les composent et réduire l'impact sur la santé humaine et l'environnement. Le symbole de la poubelle barrée est apposé sur tous les produits pour rappeler les obligations de la collecte séparée. Les consommateurs devront contacter les autorités locales ou leur revendeur concernant la démarche à suivre pour l'enlèvement de leur appareil. La mise au rebut de la pile doit être effectuée de manière à respecter l'environnement. Déposez-les dans des bacs de collecte prévus pour cet effet (renseignez-vous auprès de votre revendeur afin de protéger l'environnement).



USER MANUAL
AYA1247DB4
AYA1247DB4-B

EN

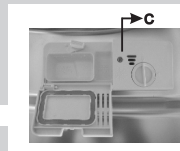


Dishwasher

Quick operation guide

For detailed operating method read the corresponding content on the instruction manual.

Switch on the appliance	Press the Power switch button to switch on the appliance. Open the door.
Fill the detergent dispenser	<p>Compartment A: With each wash cycle.</p> <p>Compartment B: For programmes with pre-wash only. (Follow the user instructions!)</p>
Check the rinse aid level	<p>Mechanical indicator C. Electric indicator on control panel (if provided).</p>
Check the regeneration salt level	<p>(On models with water softener system only.) Electric indicator on control panel (if provided). If there is no salt warning light in the control panel (for some models), you can estimate when to fill the salt into the softener by the number of cycles the dishwasher has run.</p>
Load the baskets	Scrape off any large amount of leftover food. Soften remnants of burnt food in pans, then load the baskets. Refer to the dishwasher loading instructions.
Select a programme	Close the door, press the program button to select the programs. (See the section entitled "Operating instruction")
Running the dishwasher	Turn on the water tap and press the Start/Pause Button. The machine will start working.
<ul style="list-style-type: none"> • Changing the programme 	<ul style="list-style-type: none"> • 1. A running cycle can only be modified if it has been running for a short time. Otherwise the detergent may have already been released drained. If this is the case, the detergent dispenser must be refilled. • 2. Press the Start/Pause button, Then press the program button more than 3 seconds to cancel the running program. • 3. Select a new programme. • 4. Restart the dishwasher.
<ul style="list-style-type: none"> • Add forgotten dishes in the dishwasher. 	<ul style="list-style-type: none"> • 1. Press the Start/Pause Button to stop the machine. • 2. Open the door . • 3. Add forgotten dishes. • 4. Close the door, Then Press the Start/Pause Button, the dishwasher will run after 10 seconds.
<ul style="list-style-type: none"> • If the appliance is switched off during a wash cycle. 	<ul style="list-style-type: none"> • If the appliance is switched off during a wash cycle, when switched on again, please re-select the washing cycle and operate the dishwasher according to the original Power-on state).
Switch off the appliance	<p>When the working cycle has finished, the buzzer of the dishwasher will sound 8 times, then stop. Turn off the appliance using the ON/OFF button. Since the appliance is standing by, it will power off automatically after 30 minutes without any operation.</p>
Turn off the water tap, unload the baskets	<p>Warning: wait a few minutes (about 15 minutes) before unloading the dishwasher to avoid handling the dishes and utensils while they are still hot and more susceptible to break. They will also dry better. Unload the appliance, starting from the lower basket.</p>



▲ WARNING!

Open the door carefully.
Hot steam may escape when the door is opened!

TABLE OF CONTENTS

1. IMPORTANT SAFETY INFORMATION.....	45
2. PRODUCT OVERVIEW.....	50
3. USING YOUR DISHWASHER.....	51
4. MAINTENANCE AND CLEANING.....	53
5.SOUND-ABSORBING STRIP INSTALLATION.....	57
6.INSTALLATION INSTRUCTION.....	59
7. TROUBLESHOOTING TIPS.....	64
8.LOADING THE BASKETS ACCORDING TO EN50242.....	68
9. QUICK USER GUIDE.....	70
10.USING YOUR DISHWASHER.....	71
11.PROGRAMMING THE DISHWASHER.....	80
12.ERROR CODES.....	83
13.TECHINCAL INFORMATION.....	84
14.CORRECT DISPOSAL OF THIS PRODUCT.....	86

NOTE:

The manufacturer, following a policy of constant development and updating of the product, may make modifications without giving prior notice.



**This appliance is for household use only!
Please read the instructions carefully before
the first use and save them for future reference.**

1.IMPORTANT SAFETY INFORMATION

READ ALL OF THE INSTRUCTIONS BEFORE USING

⚠ WARNING! When using your dishwasher, follow the precautions listed below:

GROUNDING INSTRUCTIONS

■ This appliance must be grounded. In the event of a malfunction or breakdown, grounding will reduce the risk of an electric shock by providing a path of least resistance of electric current. This appliance is equipped with a cord having an equipment-grounding conductor and a grounding plug.

■ The plug must be plugged into an appropriate outlet that is installed and grounded in accordance with all local codes And ordinances.

■ The plug must be remained easily accessible after installation of the appliance.

■ Regarding the instructions for the all necessary spaces with dimensions, the method of the installation, thanks to refer to the section

“INSTALLATION INSTRUCTION AND TECHNICAL INFORMATION” in pages 59-63 and 84 of the manual.

⚠ WARNING!

■ Improper connection of the equipment-grounding conductor can result in the risk of an electric shock.

■ Check with a qualified electrician or service representative if you are in doubt whether the appliance is properly grounded.

Do not modify the plug provided with the appliance; If it does not fit the outlet. Have a proper outlet installed by a qualified electrician.

WARNING! PROPER USE

■ This appliance is intended to be used in household and similar applications such as:

- staff kitchen areas in shops, offices and other working environments;
- farm houses;
- by clients in hotels, motels and other residential type environments;
- bed and breakfast type environments.

■ Do not abuse, sit on, or stand on the door or dish rack of the dishwasher.

■ Do not touch the heating element during or immediately after use. (This instruction is only applicable to machines with a visual heating element.)

■ Do not operate your dishwasher unless all enclosure panels are properly in place. Open the door very carefully if the dishwasher is operating, there is a risk of water squirting out.

■ Do not place any heavy objects on or stand on the door when it is open. The appliance could tip forward.

■ When loading items to be washed:

1) Locate sharp items so that they are not likely to damage the door seal;

2) **WARNING:** Knives and other utensils with sharp points must be loaded in the basket with their points down or placed in a horizontal position.

3) Regarding the detailed instructions on how to load the dishwasher, please refer to the section “LOADING THE DISHWASHER BASKETS” in pages 68-69 of the manual.

■ When using your dishwasher, you should prevent plastic items from coming into contact with the heating element. (This instruction is only applicable to machines with a visible heating element.)

■ Check that the detergent compartment is empty after completion of the wash cycle.

■ Do not wash plastic items unless they are marked dishwasher safe or the equivalent. For plastic items not so marked, check the manufacturer's recommendations.

■ Use only detergent and rinse additives designed for an automatic dishwasher.

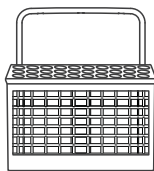
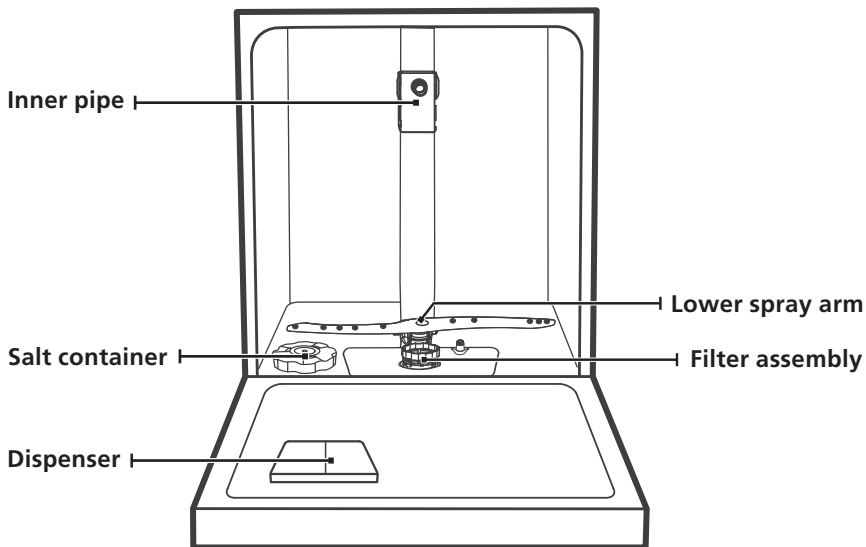
- Never use soap, laundry detergent, or hand washing detergent in your dishwasher. Keep these products out of the reach of children.
- Keep children away from detergent and rinse aid, keep children away from the open door of the dishwasher, there could still be some detergent left inside.
- This appliance can be used by children aged from 8 years and above and persons with reduced physical, sensory or mental capabilities or lack of experience and knowledge if they have been given supervision or instruction concerning use of the appliance in a safe way and understand the hazards involved. Children shall not play with the appliance. Cleaning and user maintenance shall not be made by children without supervision.
- Dishwasher detergents are strongly alkaline, they can be extremely dangerous if swallowed. Avoid contact with skin and eyes and keep children away from the dishwasher when the door is open.
- The door should not be left in the open position since this could present a tripping hazard.
- If the supply cord is damaged, it must be replaced by the manufacturer or its service agent or a similarly qualified person in order to avoid a hazard.
- Remove the door to the washing compartment when removing an old dishwasher from service or discarding it.

- Please dispose of packing materials properly.
- Use the dishwasher only for its intended function.
- During installation, the power supply must not be excessively or dangerously bent or flattened.
- Do not tamper with controls.
- The appliance is to be connected to the water mains using new hose sets and that old hose-sets should not be reused.
- The maximum number of place settings to be washed by this dishwasher is 12 place settings.
- The maximum permissible inlet water pressure is 1MPa.
- The minimum permissible inlet water pressure is 0.04MPa.
- The appliance is not intended to be operated by means of an external timer or a separate remote control system.
- This appliance has been incorporated with a grounded plug. Please ensure the wall outlet in your house is well earthed.
- It is recommended to check regularly the supply cord for any sign of possible deterioration, and the appliance should not be used if the cable is damaged.

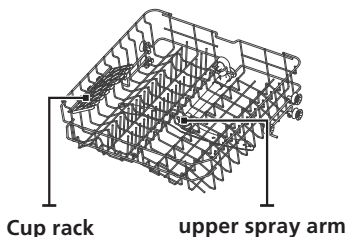
PRODUCT OVERVIEW

❗ IMPORTANT:

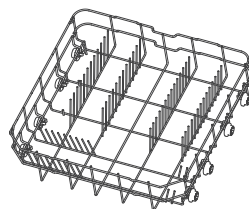
To get the best performance from your dishwasher, read all operating instructions before using it for the first time.



Cutlery basket



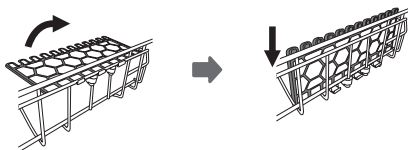
Upper basket



Lower basket

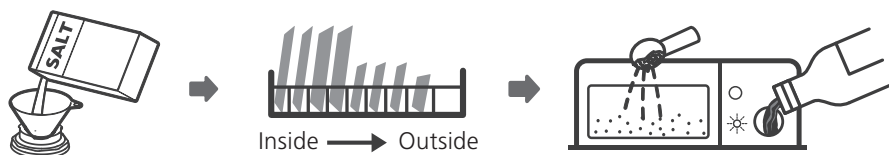
💡 NOTE:

To make room for taller items in the upper basket, raise the cup rack upwards. You can then lean the tall glasses against it. You can also remove it when it is not required for use.



USING YOUR DISHWASHER

Before using your dishwasher :



1. Set the water softener
2. Loading the salt into the softener
3. Loading the basket
4. Fill the dispenser



Please check the section 1 “Water Softener” of PART II : Special Version, if you need to set the water softener .

Loading The Salt Into The Softener

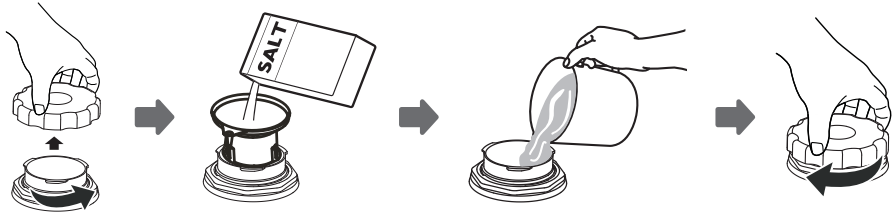
NOTE:

If your model does not have any water softener, you may skip this section. Always use salt intended for dishwasher use. The salt container is located beneath the lower basket and should be filled as explained in the following:

WARNING


- **Only use salt specifically designed for dishwashers use!**
Every other type of salt not specifically designed for dishwasher use, especially table salt, will damage the water softener. In case of damages caused by the use of unsuitable salt the manufacturer does not give any warranty nor is liable for any damages caused.
- **Only fill with salt before running a cycle.**
This will prevent any grains of salt or salty water, which may have been spilled, remaining on the bottom of the machine for any period of time, which may cause corrosion.

Please follow the steps below for adding dishwasher salt:



1. Remove the lower basket and unscrew the reservoir cap.
2. Place the end of the funnel (supplied) into the hole and pour in about 1.5kg of dishwasher salt.
3. Fill the salt container to its maximum limit with water, It is normal for a small amount of water to come out of the salt container.
4. After filling the container, screw back the cap tightly.
5. The salt warning light will stop being after the salt container has been filled with salt.
6. Immediately after filling the salt into the salt container, a washing program should be started (We suggest to use a short program). Otherwise the filter system, pump or other important parts of the machine may be damaged by salty water. This is out of warranty.

NOTE:

- The salt container must only be refilled when the salt warning light () in the control panel comes on. Depending on how well the salt dissolves, the salt warning light may still be on even though the salt container is filled. If there is no salt warning light in the control panel (for some Models), you can estimate when to fill the salt into the softener by the cycles that the dishwasher has run.
- If salt has spilled, run a soak or quick program to remove it.

MAINTENANCE AND CLEANING

External Care

The door and the door seal

Clean the door seals regularly with a soft damp cloth to remove food deposits. When the dishwasher is being loaded, food and drink residues may drip onto the sides of the dishwasher door. These surfaces are outside the wash cabinet and are not accessed by water from the spray arms. Any deposits should be wiped off before the door is closed.

The control panel

If cleaning is required, the control panel should be wiped with a soft damp cloth only.

WARNING

- To avoid penetration of water into the door lock and electrical components, do not use a spray cleaner of any kind.
- Never use abrasive cleaners or scouring pads on the outer surfaces because they may scratch the finish. Some paper towels may also scratch or leave marks on the surface.

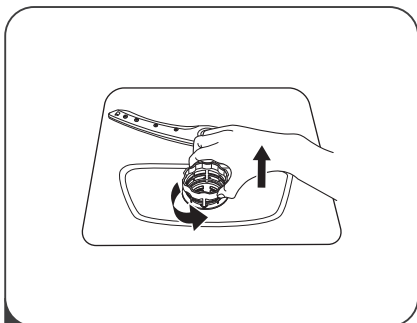
Internal Care

Filtering system

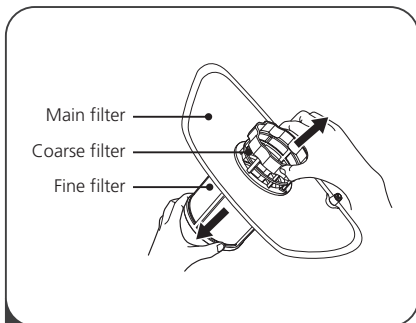
The filtering system in the base of the wash cabinet retains coarse debris from the washing cycle. The collected coarse debris may cause the filters to clog. Check the condition of the filters regularly and clean them if necessary under running water. Follow the steps below to clean the filters in the wash cabinet.

NOTE:

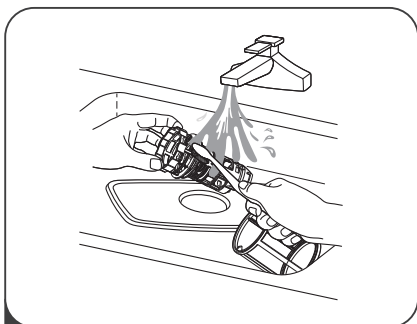
Pictures are only for reference, different models of the filtering system and spray arms may be different.



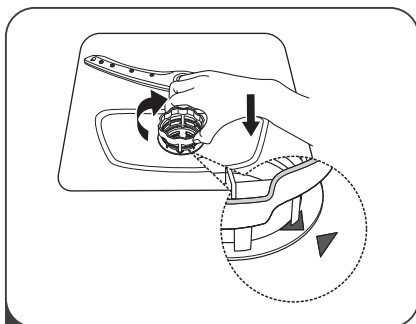
- 1** Hold the coarse filter and rotate it anticlockwise to unlock the filter. Lift the filter upwards and out of the dishwasher.



- 2** The fine filter can be pulled off the bottom of the filter assembly. The coarse filter can be detached from the main filter by gently squeezing the tabs at the top and pulling it away.



- 3** Larger food remnants can be cleaned by rinsing the filter under running water. For a more thorough clean, use a soft cleaning brush.



- 4** Reassemble the filters in the reverse order of the disassembly, replace the filter insert, and rotate clockwise to the close arrow.

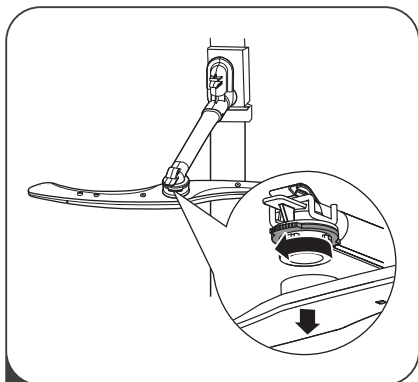
⚠ WARNING

- Do not over tighten the filters. Put the filters back in sequence securely, otherwise coarse debris could get into the system and cause a blockage.
- Never use the dishwasher without filters in place. Improper replacement of the filter may reduce the performance level of the appliance and damage dishes and utensils.

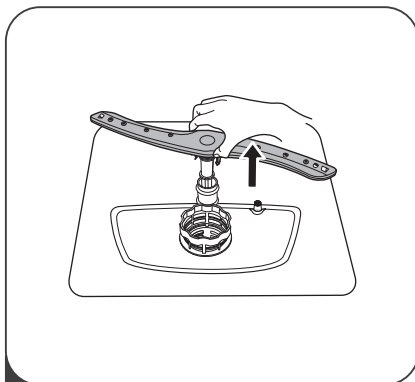
Spray arms

It is necessary to clean the spray arms regularly for hard water chemicals will clog the spray arm jets and bearings.

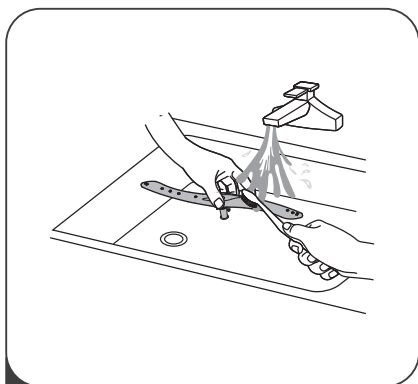
To clean the spray arms, follow the instructions below:



- 1** To remove the upper spray arm, hold the nut, rotate the arm clockwise to remove it.



- 2** To remove the lower spray arm, pull out the spray arm upward.



- 3** Wash the arms in soapy and warm water and use a soft brush to clean the jets. Replace them after rinsing them thoroughly.

Caring For The Dishwasher

Frost precaution

Please take frost protection measures on the dishwasher in winter. Every time after washing cycles, please operate as follows:

1. Cut off the electrical power to the dishwasher at the supply source.
2. Turn off the water supply and disconnect the water inlet pipe from the water valve.
3. Drain the water from the inlet pipe and water valve. (Use a pan to gather the water)
4. Reconnect the water inlet pipe to the water valve.
5. Remove the filter at the bottom of the tub and use a sponge to soak up water in the sump.

After every wash

After every wash, turn off the water supply to the appliance and leave the door slightly open so that moisture and odors are not trapped inside.

Remove the plug

Before cleaning or performing maintenance, always remove the plug from the socket.

No solvents or abrasive cleaning

To clean the exterior and rubber parts of the dishwasher, do not use solvents or abrasive cleaning products. Only use a cloth with warm soapy water.

To remove spots or stains from the surface of the interior, use a cloth dampened with water and a little vinegar, or a cleaning product made specifically for dishwashers.

When not in use for a longtime

It is recommended that you run a wash cycle with the dishwasher empty and then remove the plug from the socket, turn off the water supply and leave the door of the appliance slightly open. This will help the door seals to last longer and prevent odors from forming within the appliance.

Moving the appliance

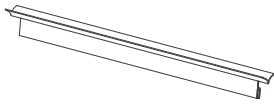
If the appliance must be moved, try to keep it in the vertical position. If absolutely necessary, it can be positioned on its back.

Seals

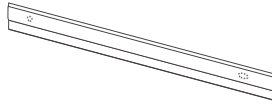
One of the factors that cause odours to form in the dishwasher is food that remains trapped in the seals. Periodic cleaning with a damp sponge will prevent this from occurring.

SOUND-ABSORBING STRIP INSTALLATION

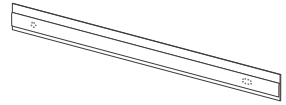
Sound-absorbing strip



Top



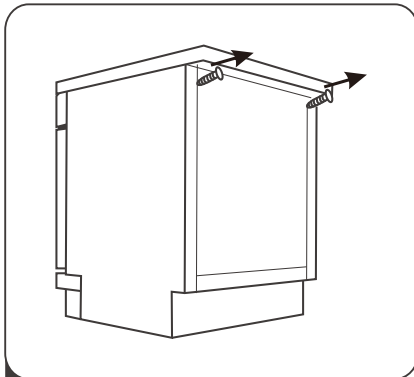
Left



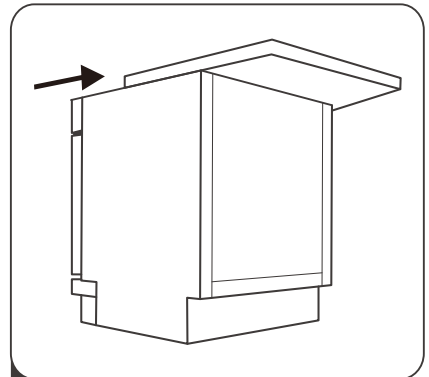
Right

NOTE:

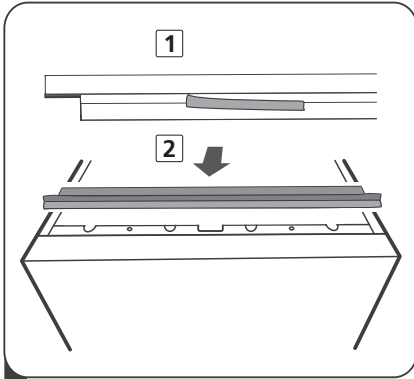
- When fitting beneath a work top, you need to remove the work top of the dishwasher first.
- If the machine is not embedded, then you can skip the first three steps, just install the sound insulation bar on the left and right sides.



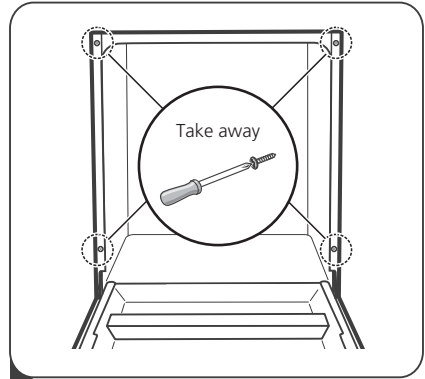
- 1** Unscrew the screws under the rear edge of the top.



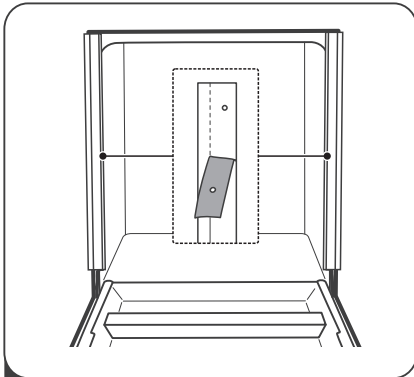
- 2** Push the work top of the dishwasher backwards and you can unload it.



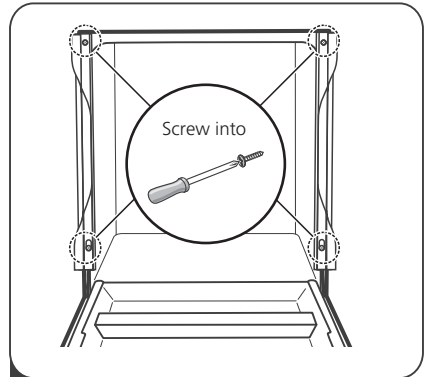
3 Remove the protection from the sound-absorbing strip, then fix the strip on the frame.



4 Take away the four screws from the right and left side plates.



5 Remove the protection from the sound-absorbing strips, then stick the strips to the side plates, please align to the hole position.



6 Screw on the screws after all.

INSTALLATION INSTRUCTION

⚠ WARNING



Electrical Shock Hazard

Disconnect electrical power before installing dishwasher.

Failure to do so could result in death or electrical shock.

⚠ Attention

The installation of the pipes and electrical equipments should be done by professionals.

About Power Connection

⚠ WARNING

For personal safety:

- Do not use an extension cord or an adapter plug with this appliance.
- Do not, under any circumstances, cut or remove the earthing connection from the power cord.

Electrical requirements

Please look at the rating label to know the rating voltage and connect the dishwasher to the appropriate power supply. Use the required fuse 10A/13A/16A, time delay fuse or circuit breaker recommended and provide separate circuit serving only this appliance.

Electrical connection

Ensure the voltage and frequency of the power being corresponds to those on the rating plate. Only insert the plug into an electrical socket which is earthed properly. If the electrical socket to which the appliance must be connected is not appropriate for the plug, replace the socket, rather than using a adaptors or the like as they could cause overheating and burns.

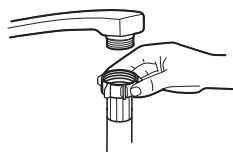
⚠ Ensure that proper earthing exists before use

Water Supply And Drain

Cold water connection

Connect the cold water supply hose to a threaded 3/4(inch) connector and make sure that it is fastened tightly in place.

If the water pipes are new or have not been used for an extended period of time, let the water run to make sure that the water is clear. This precaution is needed to avoid the risk of the water inlet to be blocked and damage the appliance.



ordinary supply hose

About the safety supply hose

The safety supply hose consists of the double walls. The hose's system guarantees its intervention by blocking the flow of water in case of the supply hose breaking and when the air space between the supply hose itself and the outer corrugated hose is full of water.

⚠ WARNING

A hose that attaches to a sink spray can burst if it is installed on the same water line as the dishwasher. If your sink has one, it is recommended that the hose be disconnected and the hole plugged.

How to connect the safety supply hose

1. Pull The safety supply hoses completely out from storage compartment located at rear of dishwasher.
2. Tighter the screws of the safety supply hose to the faucet with thread 3/4inch.
3. Turn water fully on before starting the dishwasher.

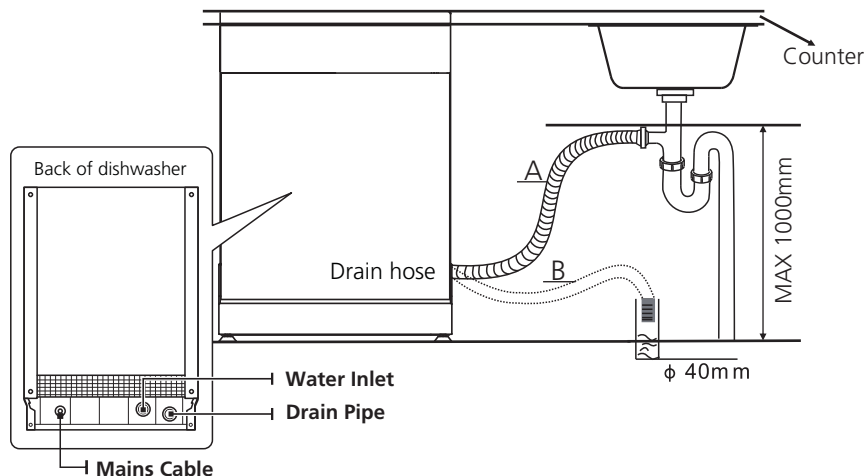
How to disconnect the safety supply hose

1. Turn off the water.
2. Unscrew the safety supply hose from the faucet.

Connection Of Drain Hoses

Insert the drain hose into a drain pipe with a minimum diameter of 4 cm, or let it run into the sink, making sure to avoid bending or crimping it. The height of drain pipe must be less than 1000mm. The free end of the hose must not be immersed in water to avoid the back flow of it.

⚠ Please securely fix the drain hose in either position A or position B



How to drain excess water from hoses

If the sink is 1000 higher from the floor, the excess water in hoses cannot be drained directly into the sink. It will be necessary to drain excess water from hoses into a bowl or suitable container that is held outside and lower than the sink.

Water outlet

Connect the water drain hose. The drain hose must be correctly fitted to avoid water leaks. Ensure that the water drain hose is not kinked or squashed.

Extension hose

If you need a drain hose extension, make sure to use a similar drain hose. It must be no longer than 4 meters; otherwise the cleaning effect of the dishwasher could be reduced.

Syphon connection

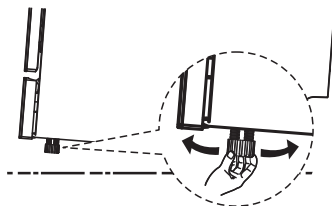
The waste connection must be at a height less than 100 cm (maximum) from the bottom of the dish. The water drain hose should be fixed .

Position The Appliance

Position the appliance in the desired location. The back should rest against the wall behind it, and the sides, along the adjacent cabinets or walls. The dishwasher is equipped with water supply and drain hoses that can be positioned either to the right or the left sides to facilitate proper installation.

Levelling the appliance

Once the appliance is positioned for levelling, the height of the dishwasher may be altered via adjustment of the screwing level of the feet. In any case, the appliance should not be inclined more than 2° .



NOTE:

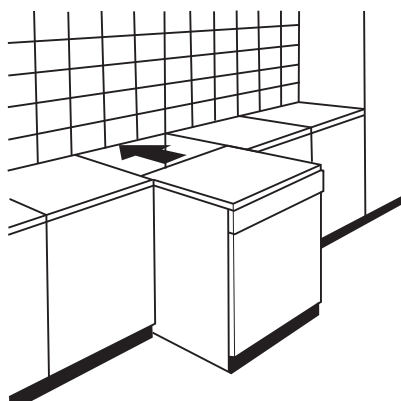
Only apply to the free standing dishwasher.

Free Standing Installation

Fitting between existing carbinets

The height of the dishwasher, 845 mm, has been designed in order to allow the machine to be fitted between existing cabinets of the same height in modern fitted kitchens. The feet can be adjusted so that correct height is reached.

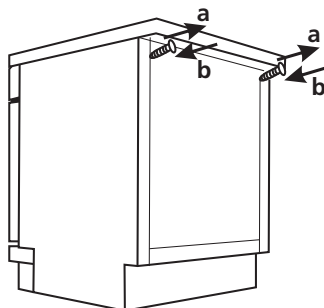
The laminated top of the machine does not require any particular care since it is heatproof, scratchproof and stainproof.



Underneath existing work top

(When fitting beneath a work top)

In most modern fitted kitchens there is only one single work top under which cabinets and electrical appliances are fitted. In this case remove the work top of the dishwasher by unscrewing the screws under the rear edge of the top (a).



⚠ Attention

After removing the work top, the screws must be screwed again under the rear edge of the top (b).

The height will then be reduced to 815 mm, as scheduled by the International Regulations (ISO) and the dishwasher will fit perfectly under the kitchen working top

TROUBLESHOOTING TIPS

Before Calling For Service

Reviewing the charts on the following pages may save you from calling for service.

Problem	Possible Causes	What To Do
Dishwasher doesn't start	Fuse blown, or the circuit break tripped.	Replace fuse or reset circuit breaker. Remove any other appliances sharing the same circuit with the dishwasher.
	Power supply is not turned on.	Make sure the dishwasher is turned on and the door is closed securely. Make sure the power cord is properly plugged into the wall socket.
	Water pressure is low	Check that the water supply is connected properly and the water is turned on.
	Door of dishwasher not properly closed.	Make sure to close the door properly and latch it.
Water not pumped form dishwasher	Twisted or trapped drain hose.	Check the drain hose.
	Filter clogged.	Check coarse the filter.
	Kitchen sink clogged.	Check the kitchen sink to make sure it is draining well. If the problem is the kitchen sink that is not draining , you may need a plumber rather than a serviceman for dishwashers.
Suds in the tub	Wrong detergent.	Use only the special dishwasher detergent to avoid suds. If this occurs, open the dishwasher and let suds evaporate. Add 1 gallon of cold water to the bottom of the dishwasher. Close the dishwasher door, then select any cycle. Initially, the dishwasher will drain out the water. Open the door after draining stage is complete and check if the suds have disappeared. Repeat if necessary.

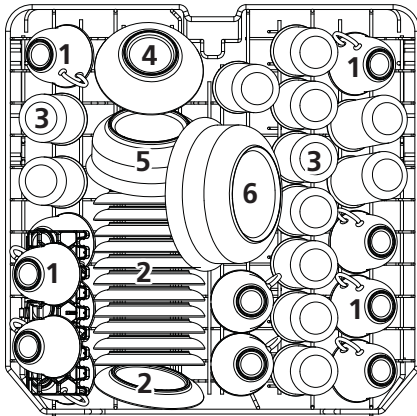
Problem	Possible Causes	What To Do
	Spilled rinse-aid.	Always wipe up rinse-aid spills immediately.
Stained tub interior	Detergent with colourant may have been used.	Make sure that the detergent has no colourant.
White film on inside surface	Hard water minerals.	To clean the interior, use a damp sponge with dishwasher detergent and wear rubber gloves. Never use any other cleaner than dishwasher detergent otherwise, it may cause foaming or suds.
There are rust stains on cutlery	The affected items are not corrosion resistant.	Avoid washing items that are not corrosion resistant in the dishwasher.
	A program was not run after dishwasher salt was added. Traces of salt have gotten into the wash cycle.	Always run a wash program without any crockery after adding salt. Do not select the Turbo function (if present), after adding dishwasher salt.
	The lid of the softer is loose.	Check the softener lid is secure.
Knocking noise in the dishwasher	A spray arm is knocking against an item in a basket	Interrupt the program and rearrange the items which are obstructing the spray arm.
Rattling noise in the dishwasher	Items of crockery are loose in the dishwasher.	Interrupt the program and rearrange the items of crockery.
Knocking noise in the water pipes	This may be caused by on-site installation or the cross-section of the piping.	This has no influence on the dishwasher function. If in doubt, contact a qualified plumber.
The dishes are not clean	The dishes were not loaded correctly.	See PART II "Preparing And Loading Dishes".
	The program was not powerful enough.	Select a more intensive program.

Problem	Possible Causes	What To Do
The dishes are not clean.	Not enough detergent was dispensed.	Use more detergent, or change your detergent.
	Items are blocking the movement of the spray arms.	Rearrange the items so that the spray can rotate freely.
	The filter combination is not clean or is not correctly fitted in the base of wash cabinet. This may cause the spray arm jets to get blocked.	Clean and/or fit the filter correctly. Clean the spray arm jets.
Cloudiness on glassware.	Combination of soft water and too much detergent.	Use less detergent if you have soft water and select a shorter cycle to wash the glassware and to get them clean.
White spots appear on dishes and glasses.	Hard water area can cause limescale deposits.	Add more detergent.
Black or grey marks on dishes	Aluminium utensils have rubbed against dishes	Use a mild abrasive cleaner to eliminate those marks.
Detergent left in dispenser	Dishes block detergent dispenser	Re-loading the dishes properly.
The dishes aren't drying	Improper loading	Load the dishwasher as suggested in the directions.
	Dishes are removed too soon	Do not empty your dishwasher immediately after washing. Open the door slightly so that the steam can come out. Take out the dishes until the inside temperature is safe to touch. Unload the lower basket first to prevent the dropping water from the upper basket.

Problem	Possible Causes	What To Do
The dishes aren't drying	Wrong program has been selected.	With a short program, the washing temperature is lower, decreasing cleaning performance. Choose a program with a long washing time.
	Use of cutlery with a low-quality coating.	Water drainage is more difficult with these items. Cutlery or dishes of this type are not suitable for washing in the dishwasher.

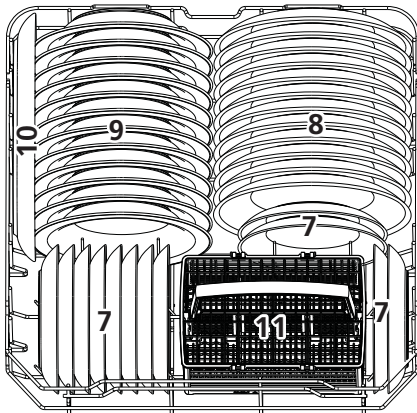
LOADING THE BASKETS ACCORDING TO EN50242:

1.Upper basket:



Number	Item
1	Cups
2	Saucers
3	Glasses
4	Small serving bowl
5	Medium serving bowl
6	Large serving bowl

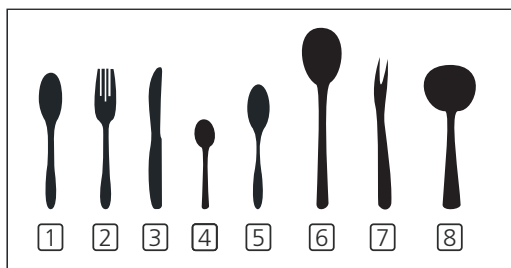
2.Lower basket:



Number	Item
7	Dessert dishes
8	Dinner plates
9	Soup plates
10	Oval platter
11	Cutlery basket

3.Cutlery basket:

1	2	1		4	4	4	4	4	4		1	2	1
2	2	2			8			7		3	3		2
1	2	1		4	4	4	4	4	4		1	3	1
1	2	1		5	5	5	5	5	5		3	3	3
2	2	2			3			3		3	3	3	3
1	2	1		5	5	5	5	5	5		6		6

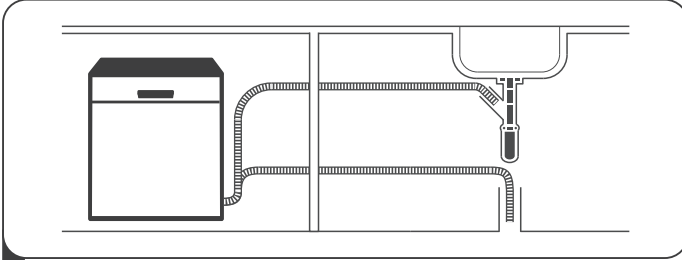


Number	Item
1	Soup spoons
2	Forks
3	Knives
4	Teaspoons
5	Dessert spoons
6	Serving spoons
7	Serving forks
8	Gravy ladles

Information for comparability tests in accordance with EN 50242
 Capacity: 12 place settings
 Position of the upper basket: lower position
 Program: ECO
 Rinse aid setting: 6
 Softener setting: H3

QUICK USER GUIDE

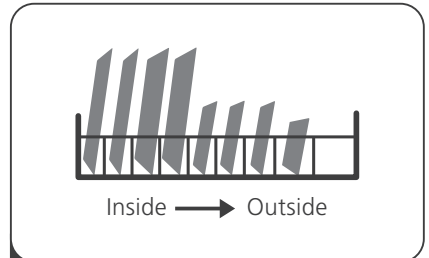
Please read the corresponding content on the instruction manual for detailed operating method.



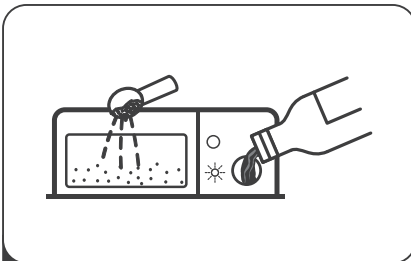
- 1 Install the dishwasher
(Please check the section 5 "INSTALLATION INSTRUCTION" of PART I : Generic Version.)



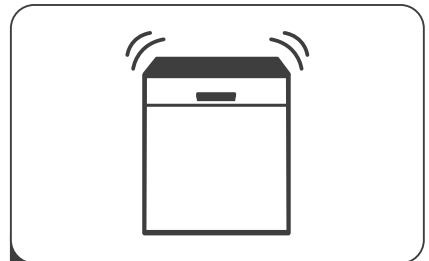
- 2 Removing the larger residue on the cutlery



- 3 Loading the baskets



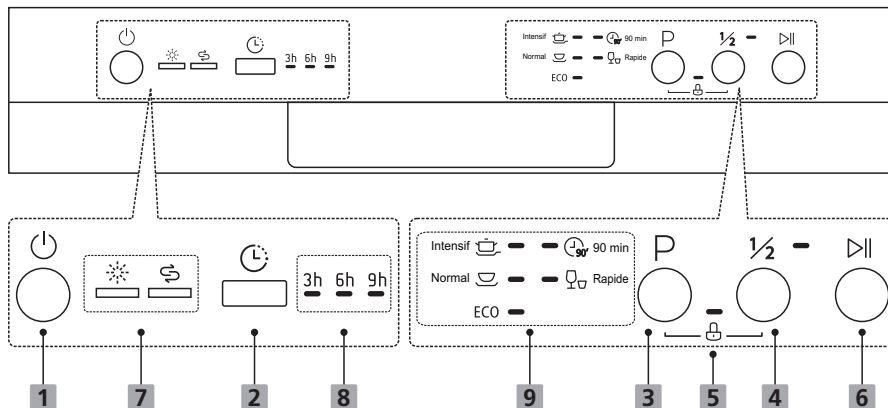
- 4 Filling the dispenser



- 5 Selecting a program and running the dishwasher

USING YOUR DISHWASHER









Control Panel



Operation (Button)

1 Power	Press this button to turn on your dishwasher, the screen lights up.
2 Delay	Press the button to set the delay time, corresponding indicator will be lit.
3 Program	Select the appropriate washing program, the selected program indicator will be lit.
4 Half load	When you have about or less than 6 place setting dishwasher to wash, you can choose this function to save energy and water. (It can only be used with Intensive, Normal, ECO, 90 min.)
5 Child lock	This option allows you to lock the buttons on the control panel, except the Power button, so children cannot accidentally start the dishwasher by pressing the buttons on the panel. To lock or unlock the buttons on the control panel, press and hold the Program button + the Half load button for 3 seconds.
6 Start/Pause	To start the selected washing program or pause it when the dishwasher is working.

Display

<p>7 Warning indicator</p>	<p> Rinse Aid If the "  " indicator is lit, it means the dishwasher is low on dishwasher rinse aid and requires a refill.</p> <p> Salt If the "  " indicator is lit, it means the dishwasher is low on dishwasher salt and needs to be refilled.</p>
<p>8 Delay time</p>	<p>To show the delay time (3h/6h/9h).</p>
<p>9 Program indicator</p>	<p> Intensive For heaviest soiled crockery, and normally soiled pots, pans, dishes etc. With dried-on food.</p> <p> Normal For normally soiled loads, such as pots, plates, glasses and lightly soiled pans.</p> <p>ECO ECO This is standard program, it is suitable to clean normally soiled tableware and it is the most efficient program in terms of its combined energy and water consumption for that type of tableware.</p> <p> 90 min For normally soiled loads that need quick wash.</p> <p> Rapid A shorter wash for lightly soiled loads that do not need drying.</p>

Water Softener

The water softener must be set manually, using the water hardness dial.

The water softener is designed to remove minerals and salts from the water, which would have a detrimental or adverse effect on the operation of the appliance.

The more minerals there are, the harder your water is.

The softener should be adjusted according to the hardness of the water in your area. Your local Water Authority can advise you on the hardness of the water in your area.

Adjusting salt consumption

The dishwasher is designed to allow for adjustment in the amount of salt consumed based on the hardness of the water used. This is intended to optimise and customise the level of salt consumption.

Please follow the steps below for adjustment in salt consumption.

1. Switch on the appliance;
2. Press the Start/Pause button for more than 5 seconds to start the water softener set model within 60 seconds after the appliance was switched on;
3. Press the Start/Pause button to select the proper set according to your local environment, the sets will change in the following sequence:
H1->H2->H3->H4->H5->H6;
4. Without operation in 5 seconds or press the Power button to complete the setup and exit the setup mode.

WATER HARDNESS				Water softener level	Salt consumption (gram/cycle)
German °dH	French °fH	British °Clarke	Mmol/l		
0 - 5	0 - 9	0 - 6	0 - 0.94	H1-> Rapid Light bright	0
6 - 11	10 - 20	7 - 14	1.0 - 2.0	H2-> 90 min Light bright	9
12 - 17	21 - 30	15 - 21	2.1 - 3.0	H3-> 90 min, Rapid Light bright	12
18 - 22	31 - 40	22 - 28	3.1 - 4.0	H4-> ECO Light bright	20
23 - 34	41 - 60	29 - 42	4.1 - 6.0	H5-> ECO, Rapid Light bright	30
35 - 55	61 - 98	43 - 69	6.1 - 9.8	H6-> ECO, 90 min Light bright	60

1°dH=1.25 °Clarke=1.78 °fH=0.178mmol/l

The manufactory setting: H3

Contact your local water board for information on the hardness of your water supply.



Please check the section 3 “Loading The Salt Into The Softener” of PART I : Generic Version, If your dishwasher lacks salt.



NOTE:

If your model does not have any water softener, you may skip this section.

Water Softener

The hardness of the water varies from place to place. If hard water is used in the dishwasher, deposits will form on the dishes and utensils.

The appliance is equipped with a special softener that uses a salt container specifically designed to eliminate lime and minerals from the water.

Preparing And Loading Dishes

- Consider buying utensils which are identified as dishwasher-proof.
- For particular items, select a program with the lowest possible temperature.
- To prevent damage, do not take glass and cutlery out of the dishwasher immediately after the program has ended.

For washing the following cutlery/dishes

Are not suitable

- Cutlery with wooden, horn china or mother-of-pearl handles
- Plastic items that are not heat resistant
- Older cutlery with glued parts that are not temperature resistant
- Bonded cutlery items or dishes
- Pewter or cooper items
- Crystal glass
- Steel items subject to rusting
- Wooden platters
- Items made from synthetic fibres

Are of limited suitability

- Some types of glasses can become dull after a large number of washes
- Silver and aluminum parts have a tendency to discolour during washing
- Glazed patterns may fade if machine washed frequently

Recommendations for loading the dishwasher

Scrape off any large amounts of leftover food. Soften remnants of burnt food in pans. It is not necessary to rinse the dishes under running water.

For best performance of the dishwasher, follow these loading guidelines.

(Features and appearance of baskets and cutlery baskets may vary from your model.)

Place objects in the dishwasher in following way:

- Items such as cups, glasses, pots/pans, etc. are faced downwards.
- Curved items, or ones with recesses, should be loaded aslant so that water can run off.
- All utensils are stacked securely and can not tip over.
- All utensils are placed in the way that the spray arms can rotate freely during washing.
- Load hollow items such as cups, glasses, pans etc. With the opening facing downwards so that water cannot collect in the container or a deep base.
- Dishes and items of cutlery must not lie inside one another, or cover each other.
- To avoid damage, glasses should not touch one another.
- The upper basket is designed to hold more delicate and lighter dishware such as glasses, coffee and tea cups.
- Long bladed knives stored in an upright position are a potential hazard!
- Long and / or sharp items of cutlery such as carving knives must be positioned horizontally in the upper basket.
- Please do not overload your dishwasher. This is important for good results and for reasonable consumption of energy.

NOTE:

Very small items should not be washed in the dishwasher as they could easily fall out of the basket.

Removing the dishes

To prevent water dripping from the upper basket into the lower basket, we recommend that you empty the lower basket first, followed by the upper basket.

WARNING



Items will be hot! To prevent damage, do not take glass and cutlery out of the dishwasher for around 15 minutes after the program has ended.

Loading the upper basket

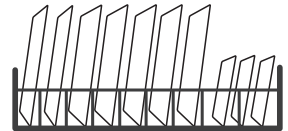
The upper basket is designed to hold more delicate and lighter dishware such as glasses, coffee and tea cups and saucers, as well as plates, small bowls and shallow pans (as long as they are not too dirty). Position the dishes and cookware so that they will not get moved by the spray of water.



Loading the lower basket

We suggest that you place large items and the most difficult to clean items are to be placed into the lower basket: such as pots, pans, lids, serving dishes and bowls, as shown in the figure below. It is preferable to place serving dishes and lids on the side of the racks in order to avoid blocking the rotation of the top spray arm.

The maximum diameter advised for plates in front of the detergent dispenser is of 19 cm, this not to hamper the opening of it.



Loading the cutlery basket

Cutlery should be placed in the cutlery rack separately from each other in the appropriate positions, and do make sure the utensils do not nest together, this may cause bad performance.

⚠ WARNING



Do not let any item extend through the bottom.

Always load sharp utensils with the sharp point down!



For the best washing effect, please load the baskets refer to standard loading options on last section of PART I : Generic Version


Function Of The Rinse Aid And Detergent

The rinse aid is released during the final rinse to prevent water from forming droplets on your dishes, which can leave spots and streaks. It also improves drying by allowing water to roll off the dishes. Your dishwasher is designed to use liquid rinse aids.

⚠ WARNING

Only use branded rinse aid for dishwasher. Never fill the rinse aid dispenser with any other substances (e.g. Dishwasher cleaning agent, liquid detergent). This would damage the appliance.

When to refill the rinse aid dispenser

Unless the rinse-aid warning light () on the control panel is on, you can always estimate the amount from the color of the optical level indicator located next to the cap. When the rinse-aid container is full, the indicator will be fully dark. The size of the dark dot decreases as the rinse-aid diminishes. You should never let the rinse aid level be less than 1/4 full.

Rinse aid level indicator



As the rinse aid diminishes, the size of the black dot on the rinse aid level indicator changes, as illustrated below.

- Full
- 3/4 full
- 1/2 full
- 1/4 full
- Empty

Function of detergent

The chemical ingredients that compose the detergent are necessary to remove, crush and dispense all dirt out of the dishwasher. Most of the commercial quality detergents are suitable for this purpose.

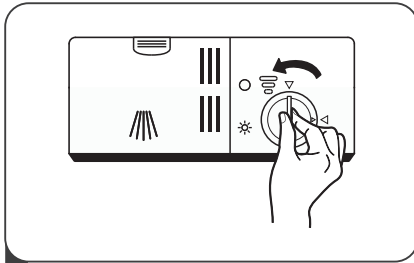
⚠ WARNING

- Proper Use of Detergent
Use only detergent specifically made for dishwashers use. Keep your detergent fresh and dry.
Don't put powdered detergent into the dispenser until you are ready to wash dishes.

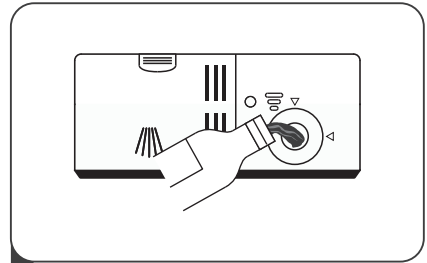


Dishwasher detergent is corrosive! Keep dishwasher detergent out of the reach of children.

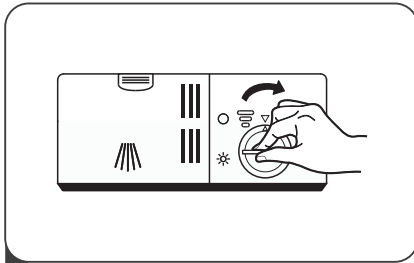
Filling The Rinse Aid Reservoir



1 Remove the rinse aid reservoir cap by rotating it counterclockwise.



2 Carefully pour in the rinse-aid into its dispenser, whilst avoiding it to overflow.

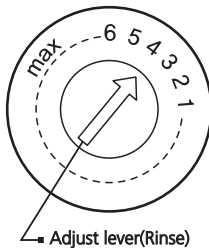


3 Close the rinse aid reservoir cap by rotating it clockwise.

NOTE:

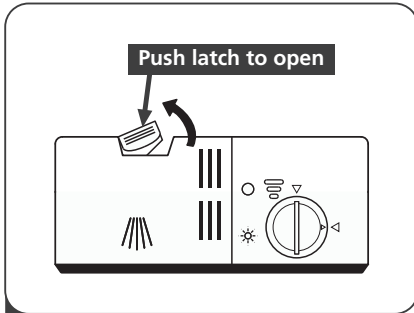
Clean up any spilled rinse aid with an absorbent cloth to avoid excessive foaming during the next wash.

Adjusting the rinse aid reservoir

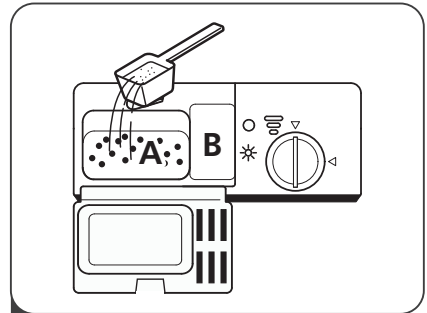


Turn the rinse aid indicator dial to a number between 1 and 6. The higher the number, the more rinse aid the dishwasher uses. If the dishes are not drying properly or are spotted, adjust the dial to the next higher number until your dishes are spot-free. Reduce it if there are sticky whitish stains on your dishes or a bluish film on glassware or knife blades.

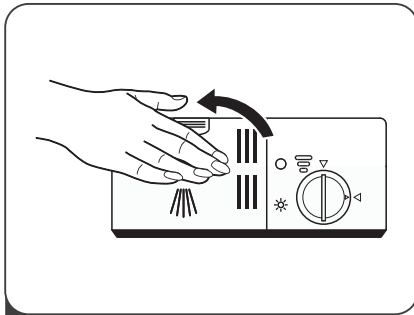
Filling The Detergent Dispenser



1 Press the release catch on the detergent dispenser to open the cover.



2 Add detergent into the larger cavity (A) for the main wash cycle .
For more heavily soiled wash loads, also add some detergent into the smaller cavity (B) for the pre-wash cycle .



3 Close the cover and press on it until it locks into place.

NOTE:





- Be aware that depending on the soiling of water, setting may be different.
- Please observe the manufacturer's recommendations on the detergent packaging.

PROGRAMMING THE DISHWASHER

Wash Cycle Table

The table below shows which programs are best for the levels of food residue on them and how much detergent is needed. It also show various information about the programs.

(●) Means: need to fill rinse into the Rinse-Aid Dispenser.

Program	Description Of Cycle	Detergent Pre/Main	Running Time(min)	Energy (Kwh)	Water (L)	Rinse Aid
 Intensive	Pre-wash(50°C) Wash(60°C) Rinse Rinse Rinse(70°C) Drying	$\frac{5/25g}{(1 \text{ or } 2 \text{ pieces})}$	175	1.6	17.5	●
 Normal	Pre-wash(45°C) Wash(55°C) Rinse Rinse(65°C) Drying	$\frac{5/25g}{(1 \text{ or } 2 \text{ pieces})}$	185	1.3	13.5	●
ECO (*EN 50242)	Pre-wash Wash(45°C) Rinse(60°C) Drying	$\frac{5/25g}{(1 \text{ or } 2 \text{ pieces})}$	225	0.9	11	●
 90 min	Wash(65°C) Rinse Rinse(65°C) Drying	$\frac{30g}{(1 \text{ piece})}$	90	1.35	12.5	●
 Rapid	Wash(45°C) Rinse(50°C) Rinse(55°C)	20g	30	0.75	11	○

NOTE:

EN 50242: This program is the test cycle. The information for comparability test in accordance with EN 50242.

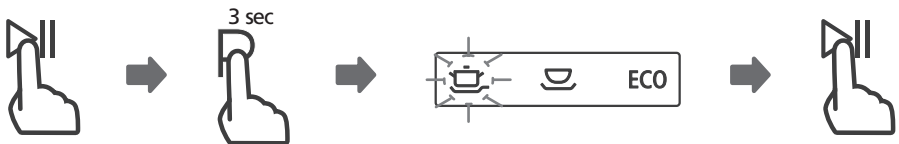
Starting A Cycle Wash

1. Draw out the lower and upper basket, load the dishes and push them back. It is commended to load the lower basket first, then the upper one.
2. Pour in the detergent.
3. Insert the plug into the socket. The power supply refer to last page "Product fiche". Make sure that the water supply is turned on to full pressure.
4. Close the door, press the Power button, to switch on the machine.
5. Choose a program, the response light will turn on. Then press the Start/Pause button, the dishwasher will start its cycle.

Changing The Program Mid-cycle

A wash cycle can only be changed if it has been running for a short time otherwise, the detergent may have already been released and the dishwasher may have already drained the wash water. If this is the case, the dishwasher needs to be reset and the detergent dispenser must be refilled. To reset the dishwasher, follow the instructions below:

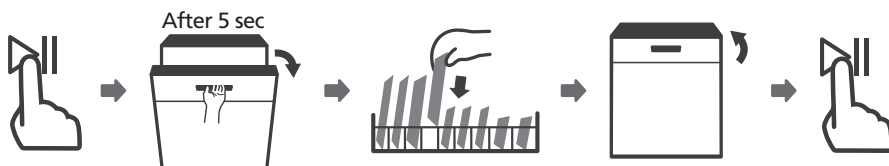
1. Press the Start/Pause button to pause the washing.
2. Press Program button for more than 3 seconds - the program will cancel.
3. Press the Program button to select the desired program.
4. Press the Start/Pause button, after 10 seconds, the dishwasher will start.



• Forget To Add A Dish?

A forgotten dish can be added any time before the detergent dispenser opens. If this is the case, follow the instructions below:

1. Press the Start/Pause button to pause the washing.
2. Wait 5 seconds then open the door.
3. Add the forgotten dishes.
4. Close the door.
5. Press the Start/Pause button after 10 seconds, the dishwasher will start.



⚠ WARNING



It is dangerous to open the door mid-cycle, as hot steam may scald you.

ERROR CODES

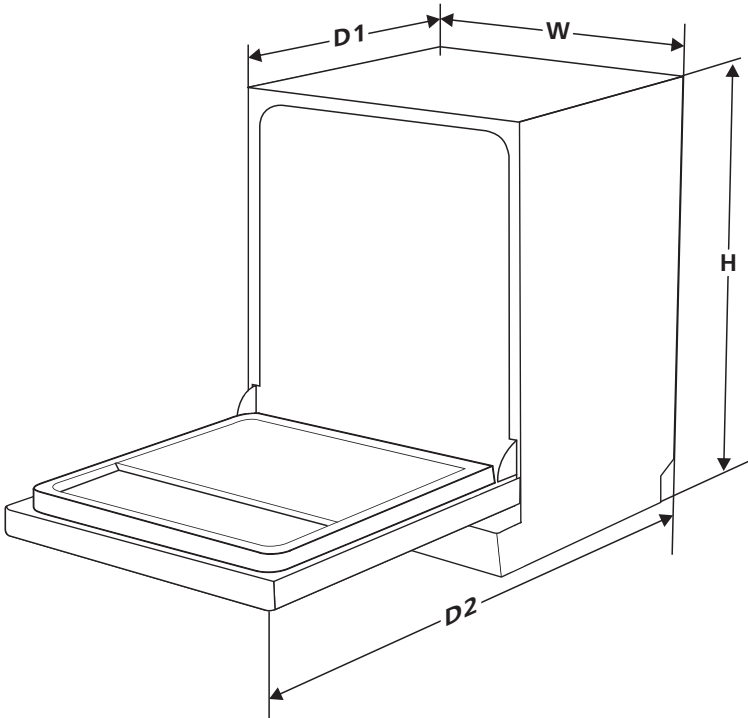
If there is a malfunction, the dishwasher will display error codes to identify these:

Codes	Meanings	Possible Causes
The Rapid light flicker fleetly	Longer inlet time.	Faucets is not opened, or water intake is restricted, or water pressure is too low.
The Rapid and 90 min light flicker fleetly	Not reaching required temperature.	Malfunction of heating element.
The ECO light flicker fleetly	Overflow.	Some element of dishwasher leaks.

⚠ WARNING

- If overflow occurs, turn off the main water supply before calling a service.
- If there is water in the base pan because of an overfill or small leak, the water should be removed before restarting the dishwasher.

TECHNICAL INFORMATION



Height (H)	845mm
Width (W)	598mm
Depth (D1)	600mm (with the door closed)
Depth (D2)	1175mm (with the door opened 90°)

Product fiche

Sheet of household dishwasher according to EU Directive 1016/2010 & 1059/2010:

Manufacturer	AYA
Type / Description	AYA1247DB4 AYA1247DB4-B
Standard place settings	12
Energy efficiency class ①	A++
Annual energy consumption ②	258 kWh
Energy consumption of the standard cleaning cycle	0.9 kWh
Power consumption of off-mode	0.45 W
Power consumption of left-on mode	0.49W
Annual water consumption ③	3080 liter
Drying efficiency class ④	A
Standard cleaning cycle ⑤	ECO 45°C
Program duration of the standard cleaning cycle	225 min
Noise level	47 dB(A) re 1 pW
Mounting	Free standing
Could be built-in	NO
Power consumption	1760-2100W
Rated voltage / frequency	220-240V~ 50Hz
Water pressure (flow pressure)	0.04-1.0MPa=0.4-10 bar

NOTE:

- ①** A + + + (highest efficiency) to D (lowest efficiency)
- ②** Energy consumption based on 280 standard cleaning cycles using cold water fill and the consumption of the low power modes. Actual energy consumption will depend on how the appliance is used.
- ③** Water consumption based on 280 standard cleaning cycles. Actual water consumption will depend on how the appliance is used.
- ④** A (highest efficiency) to G (lowest efficiency)
- ⑤** This program is suitable for cleaning soiled normally soiled tableware and that it is the most efficient program in terms of its combined energy and water consumption for that type of tableware.

CORRECT DISPOSAL OF THIS PRODUCT



This marking indicates that this product should not be disposed with other household wastes throughout the EU. To prevent possible harm to the environment or human health from uncontrolled waste disposal, recycle it responsibly to promote the sustainable reuse of material resources. To return your used device, please use the return and collection systems or contact the retailer where the product was purchased. They can take this product for environmental safe recycling. Please bring the batteries in the batteries disposal center (contact your retailer in order to protect the environment).



Tous les papiers
se trient et se recyclent.

BUT INTERNATIONAL
1 Avenue Spinoza
77184 Emerainville, France

