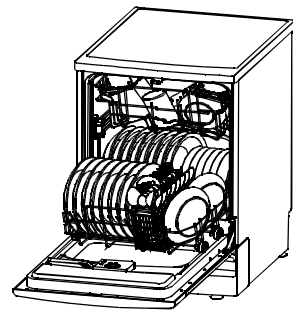




ADW502AW

LAVE-VAISSELLE

DISHWASHER



INSTRUCTIONS D'UTILISATION



INSTRUCTIONS FOR USE



Lire ce Manuel

Cher(e) Client(e),
Prière de lire ces Instructions d'Emploi attentivement et de les conserver pour pouvoir s'y référer ultérieurement.
Les céder au propriétaire suivant de la machine.

Ce manuel contient des paragraphes sur les Instructions de Sécurité, le Mode d'Emploi, les Instructions d'Installation, des Conseils en cas de Problème, etc.

Une lecture attentive avant d'utiliser le lave-vaisselle vous aidera à le faire fonctionner et à l'entretenir correctement.

Avant d'Appeler le Réparateur

Une révision du paragraphe sur les « Conseils en cas de Problèmes » vous aidera à résoudre quelques problèmes courants par vous-même sans avoir à recourir à l'aide de techniciens professionnels.

NOTE :

Le fabricant, poursuivant une politique de développement constant et d'actualisation du produit peut apporter des modifications sans notice préalable.

1) Informations de Sécurité	1
2) Mise au rebut.....	2
3) Mode d'Emploi	
Tableau de commande.....	3
Caractéristiques du Lave-vaisselle	3
4) Avant la Première Utilisation	
Adoucisseur d'eau.....	4
Aide au rinçage.....	5, 6
Détergent.....	7, 8
5) Chargement du lave-vaisselle	9, 10, 11
Non indiqué pour le lave-vaisselle	11
6) Démarrage d'un programme de lavage.....	13
Tableau du Cycle de Lavage.....	14
Mise en Marche de la Machine.....	14
Changement de Programme.....	14
Vous Avez Oublié d'Ajouter un Plat.....	15
7) Maintenance et Nettoyage	15
Système de filtre.....	15
Entretien du lave-vaisselle	15
8) Instructions d'Installation	
À propos du branchement électrique	17
Raccordement à l'eau.....	18
Connexion des tuyaux de drainage.....	18
Démarrage du lave-vaisselle	19
9) Conseils en cas de Problème	
Avant d'appeler le Service de Réparation	20, 20,21
Codes d'erreur	21
Informations techniques	22

1. IMPORTANTES INFORMATIONS DE SÉCURITÉ

LIRE TOUTES LES INSTRUCTIONS AVANT UTILISATION

ATTENTION!

Lors de l'utilisation de votre lave-vaisselle, suivre les précautions de base ci-dessous en incluant les points suivants :

ATTENTION! LE GAZ HYDROGÈNE EST EXPLOSIF

Dans certaines conditions, du gaz hydrogène peut se produire dans un système d'eau chaude qui n'a pas été utilisé pendant deux semaines ou plus. LE GAZ HYDROGÈNE EST EXPLOSIF. Si le système d'eau chaude n'a pas été utilisé durant un tel laps de temps, avant d'utiliser le lave-vaisselle, ouvrir tous les robinets d'eau chaude et laisser couler l'eau de chacun d'eux durant plusieurs minutes. Cela permet d'évacuer toute accumulation de gaz hydrogène. Comme le gaz est inflammable, ne pas fumer ou utiliser une flamme vive pendant ce moment.

ATTENTION! UTILISATION APPROPRIÉE

Ne pas maltraiter, s'asseoir sur ou se tenir debout sur la porte ou les paniers du lave-vaisselle.

Ne pas toucher l'élément chauffant pendant ou immédiatement après utilisation.

Ne pas faire fonctionner votre lave-vaisselle si tous les panneaux de fermeture ne sont pas correctement en place. Ouvrir la porte très attentivement si le lave-vaisselle est en fonctionnement. Il y a un risque de jaillissement d'eau.

Ne pas placer d'objets lourds sur la porte lorsqu'elle est ouverte, ou la machine pourrait basculer.

Lors du chargement des articles à laver :

Placer les objets tranchants de façon à ce qu'ils ne puissent pas endommager le joint d'étanchéité de la porte.

Charger les couteaux tranchants avec les manches vers le haut afin de réduire le risque de blessure par coupure.

Attention: les couteaux et autres ustensiles avec des pointes acérées doivent être chargés dans le panier avec leurs pointes vers le bas ou placés en position horizontale.

Lors de l'utilisation de votre lave-vaisselle, vous devez empêcher les articles en plastique d'être en contact avec l'élément chauffant.

Vérifier que le réceptacle à détergent est vide après l'achèvement du cycle de lavage.

Ne pas laver les articles en plastique à moins qu'ils ne portent la mention qu'ils peuvent y être mis sans danger ou l'équivalent.

Pour articles en plastique *non marqués de cette façon, vérifier les recommandations du fabricant.*

N'utiliser que du détergent et des additifs de rinçage conçus pour un lave-vaisselle automatique. Ne jamais utiliser de savon, de détergent pour lessive, ou nettoyant pour les mains dans votre lave-vaisselle.

Tenir les enfants éloignés des produits détergents et des additifs de rinçage, tenir les enfants éloignés de la porte ouverte du lave-vaisselle, il pourrait y avoir du détergent à l'intérieur.

Vos enfants doivent être surveillés afin qu'ils ne jouent pas avec la machine.

La machine n'est pas conçue pour être utilisée par les jeunes enfants ou des personnes handicapées sans supervision.

Les détergents pour lave-vaisselle sont très alcalins. Ils peuvent être extrêmement dangereux en cas d'ingestion. Éviter le contact avec la peau et les yeux et tenir les enfants éloignés du lave-vaisselle lorsque la porte est ouverte.

La porte ne doit pas être laissée en position ouverte car cela présente un risque de trébuchement.

Ce lave-vaisselle est conçu pour une maison normale et une utilisation en intérieur.

Si le cordon d'alimentation est endommagé, il doit être remplacé par le fabricant, ses agents de service ou une personne de qualification similaire afin d'éviter tout risque d'accident.

Prière de mettre les emballages au rebut de manière appropriée.

Utiliser le lave-vaisselle uniquement pour sa fonction prévue.

Pendant l'installation, *le cordon d'alimentation électrique ne doit pas être excessivement ou dangereusement plié ou aplati. Ne pas modifier les réglages.*

La machine doit être raccordée au réseau principal de distribution d'eau avec un nouveau jeu de tuyaux et les tuyaux usagés ne doivent pas être réutilisés.

Cet appareil n'est pas conçu pour être utilisé par des personnes (y compris les enfants) souffrant de déficiences des fonctions physiques, sensorielles ou mentales ou par des personnes n'ayant aucune expérience ou connaissance de la machine à moins qu'elles n'aient été encadrées ou instruites dans l'utilisation de ce produit par une personne responsable de leur sécurité.

Prière de débrancher avant de nettoyer la machine.

Le nombre maximum de sets de couverts à laver "12"

Si le câble d'alimentation est endommagé, il doit être remplacé par le fabricant, par son service de réparation ou par une personne qualifiée pour éviter tout danger.

Cet appareil n'est pas destiné à être mis en fonctionnement au moyen d'une minuterie extérieure ou par un système de commande à distance.

LIRE ET SUIVRE CES INFORMATIONS DE SÉCURITÉ ATTENTIVEMENT
CONSERVER CES INSTRUCTIONS

2. Mise au rebut

Ne pas mettre ce produit au rebut avec les déchets municipaux non triés.
La collecte de ce type de déchet s'effectue séparément car il nécessite un traitement particulier.

Jeter les matériaux d'emballage du lave-vaisselle de manière appropriée.
Tous les matériaux d'emballage peuvent être recyclés.

Les parties en plastique sont marquées avec les abréviations de standard international :

- PE pour polyéthylène, ex. feuille d'emballage
- PS pour polystyrène, ex. matériaux de protection
- POM polyoxyméthylène, ex. attaches en plastique
- PP polypropylène, ex. matériaux de remplissage
- ABS Acrylonitrile Butadiène Styrène, ex. Tableau de commande.

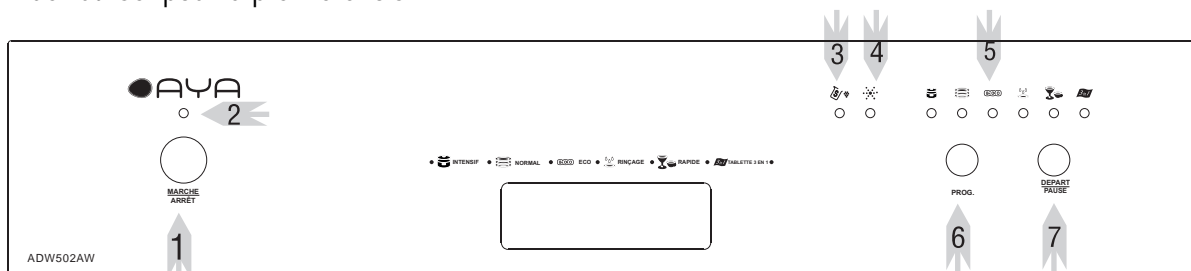
Attention!

Les matériaux d'emballage peuvent être dangereux pour les enfants!
Pour la mise au rebut des emballages et de la machine prière de se rendre à un point de recyclage. Par conséquent, couper le câble d'alimentation électrique et rendre le dispositif de fermeture de porte inutilisable.
Le carton d'emballage est fabriqué à partir de papier recyclé et doit être jeté dans le point de collecte de papiers usagés destinés au recyclage.
En vous assurant que ce produit est correctement mis au rebut, vous aidez à prévenir les éventuelles conséquences néfastes pour l'environnement et la santé humaine, qui pourraient sinon être causées par une mise au rebut inappropriée de ce produit.
Pour des informations plus détaillées à propos du recyclage de ce produit, prière de contacter votre service municipal local et votre service de déchetterie de produits ménagers.

3. Mode d'Emploi

IMPORTANT!

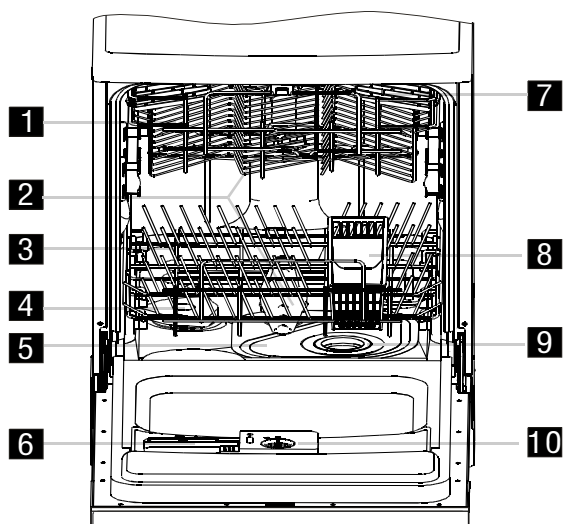
Pour obtenir la meilleure performance de votre lave-vaisselle, lire tout le Mode d'Emploi avant de l'utiliser pour la première fois.



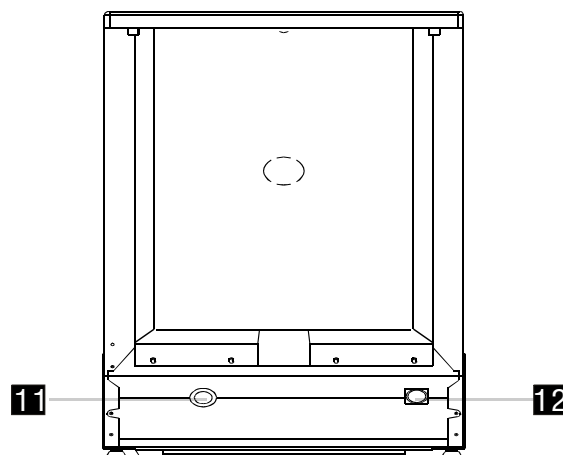
- 1 Bouton Marche/Arrêt : Pour mettre en marche / arrêter la machine.
- 2 Indicateur lumineux de fonctionnement : s'allume lorsque la machine est en marche (bouton Marche/Arrêt est enfoncé).
- 3 Voyant d'indication de Sels : S'allume lorsque l'adoucissant doit être versé.
- 4 Voyant d'Indication d'aide au rinçage : S'allume lorsque le dispensateur d'aide au rinçage doit être rempli.
- 5 Indicateur lumineux de programme : Lorsqu'un programme est sélectionné, l'indicateur lumineux correspondants'allumera.
- 6 Indicateur de Programme Lumineux.
- 7 Bouton DÉPART/PAUSE : pour mettre en marche/pause le lave-vaisselle.

Caractéristiques du Lave-vaisselle

Vue de Face



Vue Arrière



- | | | |
|-------------------------|-----------------------------|---------------------------------------|
| 1 Panier Supérieur | 5 Filtre Principal | 9 Filtre Dégrossisseur |
| 2 Bras de Pulvérisation | 6 Dispensateur de Détergent | 10 Dispensateur d'aide au rinçage |
| 3 Panier Inférieur | 7 Étagère à Tasse | 11 Raccordement du Tuyau d'Évacuation |
| 4 Adoucisseur d'Eau | 8 Panier à Couverts | 12 Raccordement d'Arrivée d'Eau |

4. Avant la Première Utilisation

Avant d'utiliser votre lave-vaisselle pour la première fois :

A. Programmer l'adoucisseur d'eau

B. Verser 1/2 litre d'eau à l'intérieur du récipient à sels puis le remplir avec les sels pour lave-vaisselle

C. Remplir le dispensateur d'aide au rinçage

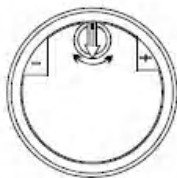
D. Fonction de détergent

A. Adoucisseur d'Eau

L'adoucisseur d'Eau doit être programmé manuellement, à l'aide du cadran de dureté d'eau. L'adoucisseur d'eau est conçu pour ôter les minéraux et sels de l'eau, qui pourraient avoir un effet nuisible ou contraire sur le fonctionnement de la machine. Plus la teneur de ces sels et minéraux est élevée, plus votre eau est dure. L'adoucissant doit être ajusté en fonction de la dureté de l'eau dans votre secteur. Votre Autorité locale de distribution d'Eau peut vous conseiller sur le degré de dureté de l'eau dans votre secteur.

Ajustement de la Consommation de Sels

Le lave-vaisselle est conçu pour permettre l'ajustement de la quantité de sels à consommer basé sur la dureté de l'eau utilisée. Ceci permet d'optimiser et d'adapter la consommation de sels, suivant la procédure suivante :



1. Dévisser le capuchon du récipient à sels
2. Le récipient comporte un anneau avec une flèche dessus (voir figure sur le côté), si nécessaire, faire tourner l'anneau dans le sens inverse des aiguilles d'une montre depuis l'indication « - » jusqu'à l'indication « + », selon le degré de dureté de l'eau utilisée. Il est recommandé de procéder à ces ajustements selon le schéma suivant :

DURETÉ DE L'EAU				Position de Sélection	Quantité de Sels (gramme/cycle)	Autonomie (cycles /1,2 kgs)
°dH	°fH	°Clark	mmol/l			
0-8	0-14	0-10	0-1.4	/	0	/
8-22	14-39	10-28	1.4-3.9	-	20	50
22-45	39-80	28-56	3.9-8	Mid (Moyen)	40	25
45-60	80-107	56-75	8-11	+	60	16

Note : 1 ° dH=1.25 ° Clark=1.78 ° fH=0.178mmol/l

- ° dH : Degré allemand
- ° fH : Degré français
- ° Clark : Degré anglais

Contactez votre distributeur d'eau local pour obtenir des informations sur la dureté de l'eau sur votre réseau.

NOTE : Si votre modèle ne possède pas d'Adoucisseur d'Eau, vous pouvez sauter ce paragraphe.

ADOUCCISSEUR D'EAU

La dureté de l'eau varie selon les endroits. Si une eau dure est utilisée dans le lave-vaisselle, des dépôts vont se former sur les plats et ustensiles.

La machine est équipée d'un adoucissant spécial qui utilise des sels spécifiquement conçus pour éliminer le calcaire et les minéraux de l'eau.

B. Chargement des Sels dans l'Adoucisseur

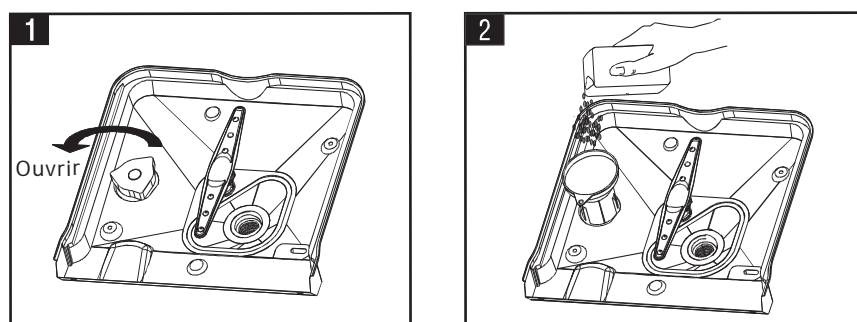
Toujours utiliser les sels conçus pour l'utilisation avec le lave-vaisselle.

Le récipient à sels est situé en dessous du casier inférieur et doit être rempli selon les indications suivantes :

Attention!

N'utiliser que des sels spécifiquement conçus pour être utilisés dans le lave-vaisselle! Tout autre type de sels non spécifiquement conçus pour un lave-vaisselle, spécialement les sels en tablette, va endommager l'adoucisseur d'eau. Dans le cas de détériorations causées par l'utilisation de sels inappropriés, le fabricant ne donnera aucune garantie et ne pourra en aucun cas être tenu pour responsable des dommages produits.

Remplir de sels seulement juste avant de démarrer l'un des programmes complets de lavage. Ceci afin d'empêcher que des grains de sels ou de l'eau salée, qui peuvent avoir été répandus, ne se déposent au bas de la machine pendant un certain temps, ce qui pourrait provoquer de la corrosion. Après le premier cycle de lavage, le voyant lumineux du tableau de commande s'éteint.



- A. Ôter le panier inférieur puis dévisser et ôter le capuchon du récipient à sels. **1**
- B. Si vous remplissez le récipient pour la première fois, remplir aux 2/3 de son volume avec de l'eau (environ 500ml).
- C. Placer l'embout de l'entonnoir (fourni) dans le trou et introduire environ 1,2 kg de sels. Il est normal qu'une petite quantité d'eau sorte du récipient à sels. **2**
- D. Revisser le capuchon avec soin.
- E. Normalement, l'indicateur lumineux de remplissage de sels va s'éteindre 2 à 6 jours après le remplissage du récipient à sels.

NOTE : 1. Le récipient à sels doit être rempli lorsque l'indicateur lumineux de remplissage de sels dans le tableau de commande s'allume. Même si le récipient à sels est suffisamment rempli, il se peut que l'indicateur lumineux ne s'éteigne pas avant que les sels ne soient complètement dissous. S'il n'y a aucun indicateur lumineux de remplissage de sels sur le tableau de commande (sur certains modèles), vous pouvez décider du moment de chargement des sels dans l'adoucissant en fonction des cycles que le lave-vaisselle accomplit (voir le schéma précité).

2. S'il se produit des débordements de sels, un programme de trempage doit être effectué pour les dissoudre.

C. Remplir le Dispensateur d'aide au rinçage

Fonction d'aide au rinçage

L'aide au rinçage est automatiquement ajoutée pendant le dernier rinçage, pour assurer un rinçage minutieux, et un séchage impeccable sans taches ni trainées.

Attention!

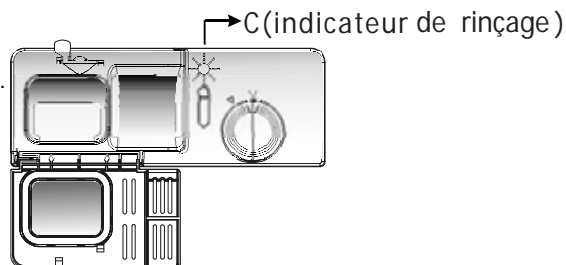
N'utiliser que des produits d'aide au rinçage de marque pour lave-vaisselle. Ne jamais remplir le dispensateur d'aide au rinçage avec toute autre substance (ex. produit pour vaisselle, détergent liquide). Ceci endommagerait la machine.

Quand Remplir le Dispensateur d'aide au rinçage ?

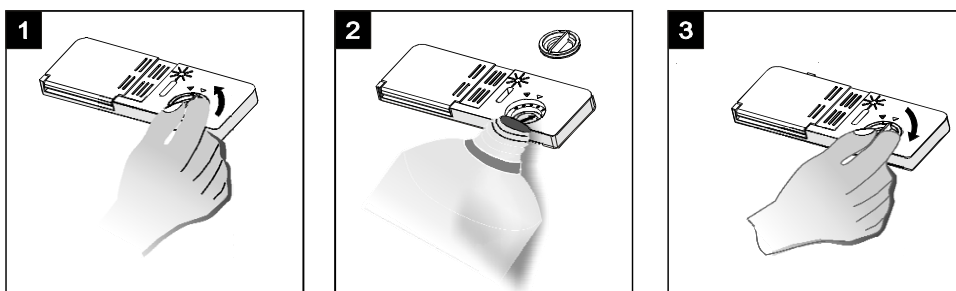
S'il n'y a aucun voyant lumineux d'aide au rinçage sur le tableau de commande, vous pouvez juger de la quantité d'aide au rinçage au moyen de la couleur du niveau optique de l'indicateur "D" situé près du capuchon. Lorsque le récipient d'aide au rinçage est plein, la totalité de l'indicateur va être obscur. Au fur et à mesure que l'aide au rinçage diminue, la taille du point obscur diminue. Vous ne devez jamais laisser le niveau de l'aide au rinçage descendre en dessous du 1 / 4.

Au fur et à mesure que l'aide au rinçage diminue, la taille du point noir sur l'indicateur de niveau d'aide au rinçage change, selon l'illustration ci-dessous.

- Plein
- ◐ 3/4 plein
- ◑ 1/2 plein
- ◒ 1/4 plein - Doit être rempli afin d'éliminer les saletés
- Vide



DISPENSATEUR D'AIDE AU RINÇAGE



- 1** Pour ouvrir le dispensateur, tourner le capuchon vers la flèche "open (ouvrir)" (à gauche) et le soulever.
- 2** Pour verser l'aide au rinçage dans le dispensateur, faire attention de ne pas trop remplir.
- 3** Replacer le capuchon en l'insérant dans l'alignement de la flèche "open (ouvrir)" et le tourner vers la flèche de fermeture (à droite).

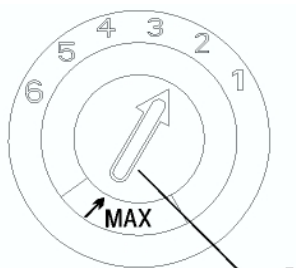
L'aide au rinçage est relâchée pendant le rinçage final pour éviter que l'eau ne forme des gouttes sur votre vaisselle susceptibles de laisser des taches et des traînées. Cela améliore d'autre part le séchage en éliminant l'eau sur la vaisselle. Votre lave-vaisselle est conçu pour utiliser de l'aide au rinçage liquide. Le dispensateur d'aide au rinçage est situé à l'intérieur de la porte près du dispensateur de détergent. Pour remplir le dispensateur, ouvrir le capuchon et verser l'aide au rinçage dans le dispensateur jusqu'à ce que l'indicateur de niveau devienne complètement noir. La capacité du récipient de l'aide au rinçage est d'environ 140 ml.

Être attentif de ne pas trop remplir le dispensateur, car cela pourrait produire un débordement de mousse. Essuyer tout excédent avec un chiffon humide. N'oubliez pas de replacer le capuchon avant de fermer la porte de votre lave-vaisselle.

Attention!

Nettoyer tout excédent d'aide au rinçage pendant le remplissage avec un chiffon absorbant humide pour éviter tout débordement de mousse durant le lavage suivant.

Ajustement du Dispensateur d'Aide au Rinçage



Le Dispensateur d'aide au rinçage possède six ou quatre programmations. Toujours démarrer avec le dispensateur programmé sur "2". S'il y a un problème de taches ou de mauvais séchage, augmenter la dose d'aide au rinçage distribuée en ôtant le couvercle du dispensateur et en tournant le cadran sur "3". Si la vaisselle n'est toujours pas correctement séchée, ajuster le cadran au chiffre supérieur suivant jusqu'à ce que votre vaisselle soit nette. Nous vous suggérons de programmer sur "4" (La valeur par défaut en sortie d'usine est "4")

NOTE :

Augmenter la dose si des traces d'eau ou de calcaire subsistent sur la vaisselle après lavage. Réduire si la vaisselle présente des traînées blanches ou collantes ou si les verres ou les lames de couteau sont recouverts d'une pellicule bleuâtre.

Manette d'ajustement
(Rinçage)

D. Fonction de Détergent

Des détergents comportant des ingrédients chimiques sont nécessaires pour pulvériser et ôter la saleté, et l'évacuer du lave-vaisselle. La plupart des détergents de qualité commercialisés conviennent à cet usage.

Détergent Concentré

Selon leur composition chimique, les détergents pour lave-vaisselle peuvent être divisés en deux catégories de base :

- détergents ordinaires alcalins avec des composants caustiques
- détergent concentrés peu alcalins avec des enzymes naturelles

L'utilisation de programmes de lavage "normaux" en conjonction avec des détergents concentrés réduit la pollution et est bénéfique pour votre vaisselle ; ces programmes de lavages sont spécialement assortis aux propriétés dissolvantes de saleté des enzymes du détergent concentré. Pour cette raison, les programmes de lavages "normaux" dans lesquels les détergents concentrés sont utilisés peuvent atteindre les mêmes résultats que ceux obtenus dans l'utilisation des programmes "forts (strong)".

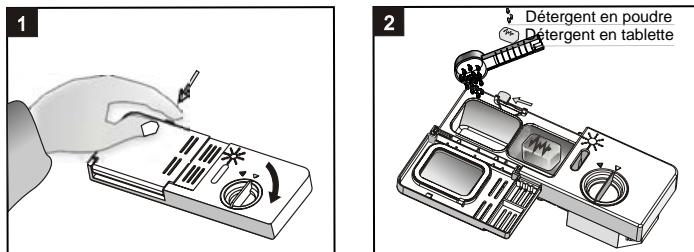
Tablettes de détergent

Les tablettes de détergent de différentes marques se dissolvent à différentes vitesses. Pour cette raison, certaines tablettes de détergent ne peuvent se dissoudre et développer leur pleine capacité nettoyante pendant des programmes courts. Par conséquent, prière d'utiliser des programmes longs lors de l'utilisation de tablettes de détergent, afin de garantir l'élimination complète des résidus de détergent.

Dispensateur de détergent

Le dispensateur doit être rempli avant le démarrage de chaque cycle de lavage en suivant les instructions fournies dans le Tableau du Cycle de Lavage. Votre lave-vaisselle utilise moins de détergent et d'aide au rinçage que les lave-vaisselles traditionnels. Généralement, une seule cuillerée de détergent est nécessaire pour un dispensateur ordinaire. D'autre part, des articles très sales nécessitent plus de détergent. Toujours ajouter le détergent juste avant de mettre le lave-vaisselle en route, sinon il pourrait s'humidifier et ne pas se dissoudre correctement.

Quantité de Détergent à Utiliser



NOTE :

- 1 Si le couvercle est fermé : presser le bouton de relâchement. Le couvercle s'éjecte.
- 2 Toujours ajouter le détergent juste avant de démarrer chaque cycle de lavage.
N'utiliser que des détergents de marque pour lave-vaisselle.

ATTENTION!

Le détergent du lave-vaisselle est corrosif ! Prenez soin de le conserver hors de portée des enfants.

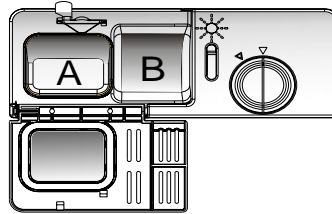
Utilisation Appropriée du Détergent

N'utiliser que du détergent spécifiquement fabriqué pour utilisation dans les lave-vaisselles. Conserver votre détergent au frais et au sec. Ne pas mettre de détergent dans le dispensateur avant d'être prêt à procéder au lavage de la vaisselle.

Remplissage du détergent

Remplir le dispensateur de détergent avec du détergent.
Le marquage indique les niveaux de dosage, selon l'illustration de droite :

- 1 Dans le réceptacle du détergent pour cycle principal de lavage,
- 2 Dans le réceptacle du détergent pour cycle de pré-lavage,



Prière d'observer les recommandations de dosage et de stockage des fabricants mentionnés sur l'emballage du détergent.

Fermer le couvercle et presser jusqu'à ce qu'il se verrouille en place.

Si la vaisselle est très sale, placer une dose supplémentaire de détergent dans le réceptacle pour détergent de pré-lavage. Ce détergent va prendre effet durant la phase de pré-lavage.

NOTE :

Vous trouverez des informations à propos des quantités de détergent pour les programmes simples en dernière page. Prière de faire attention, en fonction de du coefficient de salissure et de la spécificité de la dureté de l'eau, des différences sont possibles.

Prière d'observer les recommandations du fabricant figurant sur l'emballage du détergent.

Détergents

Il y a 3 types de détergents

1. Avec phosphate et avec chlorure
2. Avec phosphate et sans chlorure
3. Sans phosphate et sans chlorure

Habituellement les nouveaux détergents pulvérisés sont sans phosphate. La fonction d'adoucisseur d'eau pour phosphate n'est pas mentionnée. Dans ce cas, nous recommandons de remplir de sels le récipient à sels même lorsque la dureté d'eau n'est que de 6 dH. Si des détergents sans phosphate sont utilisés dans le cas d'eau dure, alors souvent des taches blanches vont apparaître sur la vaisselle et les verres. Dans ce cas, prière d'ajouter plus de détergent pour obtenir de meilleurs résultats. Les détergents sans chlorure ne blanchissent qu'un petit peu. Les taches fortes et colorées ne vont pas disparaître complètement. Dans ce cas, prière de choisir un programme avec une température plus élevée.

Utiliser les Combinaisons "2 en 1", "3 en 1", "4 en 1" et "5 en 1" / Détergents Compacts

Ces produits sont des détergents avec des fonctions intégrant et combinant les fonctions de sels détergents / aide au rinçage. Avant d'utiliser ces produits, vous devez d'abord vérifier que la dureté de l'eau qui vous alimente est compatible avec l'utilisation de ces produits selon les instructions des fabricants (sur l'emballage du produit). Ces produits doivent être strictement utilisés en fonction des instructions du fabricant de détergent. En général, les détergents incluant l'aide au rinçage ou adoucisseur d'eau sont seulement capables de donner de bons résultats sous certaines conditions : aide au rinçage et adoucisseur d'eau ne peuvent pas s'adapter à des conditions spécifiques. Pour ces raisons, dans certains cas, ils peuvent donner des résultats de nettoyage et de séchage indésirables. Prière de demander au fabricant de détergent de vous informer à propos des meilleures conditions de consommation. Si vous êtes confrontés à des problèmes lors de l'utilisation de ces produits pour la première fois, prière de contacter les services après-vente des fabricants. Le fabricant de votre lave-vaisselle n'est pas responsable des dommages causés par des détergents compacts et ne peut maintenir la garantie si vous utilisez des détergents compacts.

NOTE :

Lors de l'utilisation des Combinaisons "2 en 1", "3 en 1", "4 en 1" ou "5 en 1" / Détergents Compacts, prière de vérifier que la taille des Détergents Combinés est adaptée au dispensateur, de façon à ce que les Détergents Combinés puissent être aisément placés dans le dispensateur, et que le dispensateur ne soit pas détérioré.

Attention

Conserver tous les détergents en sûreté dans un endroit hors de portée des enfants.
Toujours ajouter le détergent dans le dispensateur juste avant de démarrer le lave-vaisselle.

5. Chargement des Casiers du Lave-vaisselle

Pour une performance optimale du lave-vaisselle, suivre ces instructions de chargement. Les caractéristiques et l'aspect des casiers et des paniers à couverts peuvent varier de votre modèle.

Attention avant ou après le Chargement des Casiers du Lave-vaisselle

Ôter les grosses quantités de restes alimentaires. Il n'est pas nécessaire de rincer la vaisselle sous l'eau courante. Placer les objets dans le lave-vaisselle de la façon suivante :

1. Les articles tels que tasses, verres, casseroles/plats, etc. doivent être placés tête vers le bas.
2. Les articles incurvés, ou ceux avec des recoins, doivent être inclinés de façon à ce que l'eau puisse s'écouler dedans.
3. Ils doivent être empilés en sécurité et ne pas pouvoir se retourner.
4. Ils ne doivent pas entraver la rotation du bras de pulvérisation durant le lavage.

Les très petits articles ne doivent pas être lavés dans le lave-vaisselle car ils pourraient facilement tomber hors des casiers.

Retirer la vaisselle

Pour empêcher l'eau de goutter du casier supérieur dans le casier inférieur, nous recommandons de vider le casier inférieur en premier puis le casier supérieur.

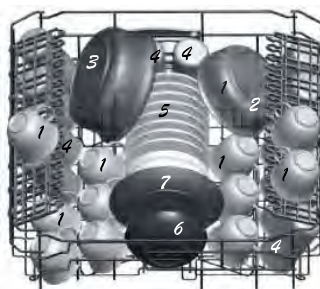
Chargement du Casier Supérieur

Le casier supérieur est conçu pour contenir de la vaisselle plus légère et plus délicate tels que verres, tasses à café et à thé et soucoupes, ainsi que des assiettes, des petits bols et des plats peu profonds (à condition de ne pas être trop sales).

Positionner la vaisselle et les ustensiles de façon à ce qu'ils ne soient pas entraînés par le jet d'eau.

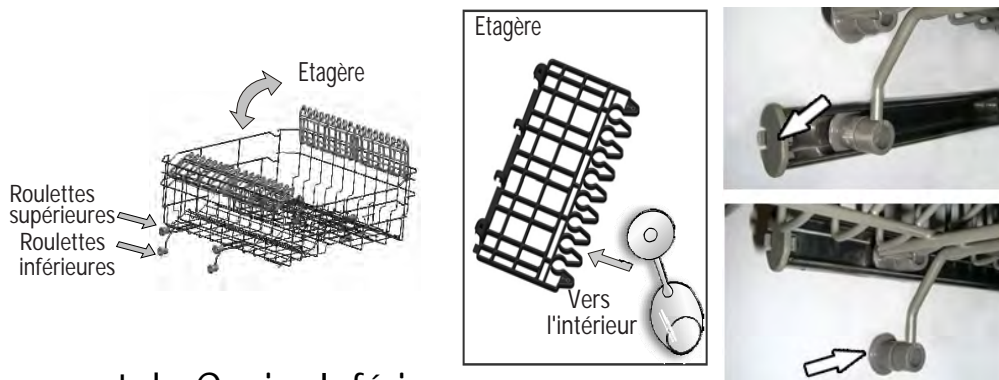
1. Tasses
2. Petit plat de service
3. Grand plat de service
4. Verres
5. Sous-tasses
6. Plat
7. Assiettes à dessert

Vers
l'intérieur
↑



Ajustement du Casier supérieur

Si nécessaire, la hauteur du casier supérieur peut être ajustée afin d'aménager plus d'espace pour de larges ustensiles soit dans le casier supérieur soit dans le casier inférieur. La hauteur du casier supérieur peut être ajustée en mettant les roues de différentes hauteurs dans les rails. Les articles longs, les couverts de service, les couverts à salade ou les couteaux doivent être placés sur l'étagère de façon à ce qu'ils ne fassent pas obstruction à la rotation du bras de pulvérisation. L'étagère peut être repliée ou enlevée lorsqu'elle n'est pas utilisée.



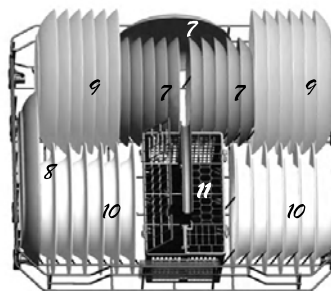
Chargement du Casier Inférieur

Nous vous recommandons de placer les gros articles qui sont les plus difficiles à nettoyer dans le casier inférieur : casseroles, plats, couvercles, vaisselle de service et bols, comme indiqué sur la figure de droite. Il est préférable de placer la vaisselle de service et les couvercles sur le côté des casiers afin d'éviter de bloquer la rotation du bras de pulvérisation supérieur.

Les casseroles, bols de service, etc. doivent toujours être placés la tête vers le bas. Les casseroles profondes doivent être inclinées pour permettre à l'eau de s'écouler. Le casier du fond est muni de petites rangées amovibles vers le bas de façon à ce que plus de casseroles et de plats, ou bien des articles plus gros puissent être chargés.

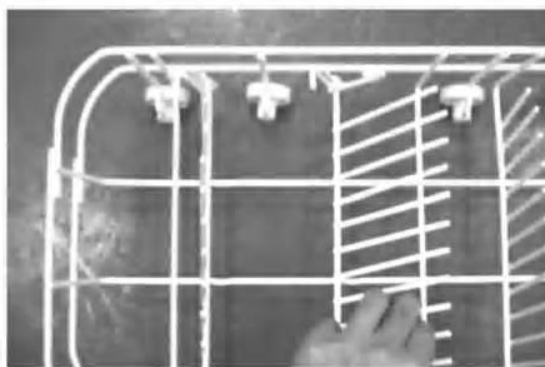
- 7. Assiettes à dessert
- 8. Plat ovale
- 9. Assiettes plates
- 10. Assiettes creuses
- 11. Panier à couverts

Vers l'intérieur
↑



Pointes amovibles

Pour optimiser le rangement des casseroles et des plats, les pointes peuvent être repliées vers le bas.

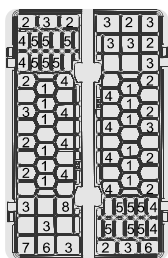


Panier à couverts

Les couverts doivent être placés dans le panier à couverts avec les manches vers le fond : Si le casier possède des paniers latéraux, les cuillères doivent être chargées une par une dans les logements appropriés; et plus particulièrement les longs ustensiles doivent être placés en position horizontale sur le devant du casier supérieur.

1. Fourchettes
2. Cuillères à soupe
3. Cuillères à dessert
4. Cuillères à café
5. Couteaux
6. Cuillère de service
7. Cuillère à sauce
8. Fourchette de service

Vers
l'intérieur
↑



ATTENTION!

Ne laisser aucun ustensile passer à travers le fond.

Pour le lavage des couverts / vaisselle suivants dans le lave-vaisselle

Sont contre-indiqués

- Les couverts avec des manches en bois, en corne, en porcelaine ou en nacre.
- Les articles en plastique qui ne sont pas résistants à la chaleur.
- Les couverts anciens présentant des parties collées qui ne sont pas résistants à la chaleur
- Les couverts ou articles garantis par une assurance
- La vaisselle en étain ou les articles en cuivre
- Les verres en cristal au plomb
- Les articles en acier sujets à la rouille
- Les plats en bois
- Les articles en fibres synthétiques

Ne sont pas très indiqués

- Certains types de verres peuvent ternir après un grand nombre de lavages
- Les parties en argent et aluminium ont tendance à se décolorer pendant le lavage
- Les motifs vernissés peuvent s'estomper lors de fréquents lavages

NOTE :

Ne pas insérer des articles souillés par la cendre de cigarette, la cire de bougie, de la laque ou de la peinture. Si vous achetez de la nouvelle vaisselle, prière de vous assurer qu'elle est adaptée pour le lave-vaisselle.

NOTE :

Prière de ne pas surcharger votre lave-vaisselle. L'espace est conçu pour une norme standard de 12 couverts. Ne pas utiliser de plat non indiqué pour lave-vaisselle. Ceci est important pour obtenir de bons résultats et pour une consommation d'énergie raisonnable.

Chargement des couverts et de la vaisselle

Avant le chargement de la vaisselle, vous devez :
Ôter les restes alimentaires, les résidus ramollis de nourriture brûlée dans les plats

Lors du chargement de la vaisselle et des couverts, prière de noter :

La vaisselle et les couverts ne doivent pas entraver la rotation du bras de pulvérisation.
Charger les articles creux tels que tasses, verres, plats etc. avec l'ouverture vers le bas afin que l'eau ne stagne pas dans les récipients ou les fonds profonds.

- La vaisselle et les couverts ne doivent ni se coucher les uns à l'intérieur des autres, ni se superposer.
- Pour éviter d'endommager les verres, ils ne doivent pas se toucher
- Charger les articles de grande taille qui sont plus difficiles à nettoyer dans le casier inférieur
- Le casier supérieur est conçu pour contenir la vaisselle plus délicate et légère tels que verres, tasses à café et à thé

Attention!

Les couteaux à longues lames entreposés lames vers le haut représentent un danger potentiel!
Les articles de couvert allongés et/ou tranchants tels que les couteaux à découper doivent être positionnés horizontalement dans le panier supérieur.

Verrerie et autre vaisselle endommagées

Causes possibles :

- Type de verre ou procédé de fabrication. Composition chimique du détergent.
- Température de l'eau et durée du programme du lave-vaisselle.

Suggestions pour y remédier :

- Utiliser de la vaisselle en verre ou en porcelaine portant l'indication du fabricant garantissant qu'elle peut être lavée dans un lave-vaisselle.
- Utiliser un détergent doux correspondant à ce type de vaisselle. Si nécessaire, demander de plus amples informations auprès des fabricants de détergent.
- Sélectionner un programme à basse température.
- Pour éviter les détériorations, ôter les verres et les couverts du lave-vaisselle aussitôt que possible après la fin du programme.

6. Démarrer un programme de lavage

TABLEAU DU CYCLE DE LAVAGE

Programme	Information sur la Sélection du Cycle	Description du Cycle	Détergent pré-lavage/lavage	Durée de fonctionnement (mn)	Énergie [KWh]	Eau (l)	Rinçage A/d
INTENSIF	Pour vaisselle très sale : plats, assiettes, verres, poêles et bols qui n'ont pas été traités depuis longtemps. Valable aussi pour enlever la nourriture collée depuis longtemps sur la vaisselle	Pré-lavage (50° C) Pré-lavage Lavage (60° C) Rinçage Rinçage (70° C) Séchage	5/25 g.	160	1.4	21	★
Normal (EN 50242)	Pour des chargements normalement sales, tels que casseroles, assiettes, verres et plats légèrement salis, cycle quotidien standard.	Pré-lavage (50° C) Pré-lavage Lavage (50° C) Rinçage (70° C) Séchage	5/25 g.	155	1,05	16	★
Eco	Pour des chargements légèrement sales, tels qu'assiettes, verres, bols et plats légèrement salis.	Pré-lavage Lavage (45° C) Rinçage (60° C) Séchage	25 g.	105	0,8	12	★
Rinçage	Pour la vaisselle ne nécessitant qu'un rinçage et un séchage.	Lavage (45° C) Rinçage (70° C) Séchage		95	0,9	9	★
Rapide	Un lavage plus court pour des chargements légèrement sales qui ne nécessitent pas de séchage.	Lavage (40° C) Rinçage(45° C)	20 g.	30	0,4	8	
3 en 1	Pour vaisselle normalement sale : plats, assiettes, verres, poêles et bols légèrement sales. Cycle quotidien standard	Pré-lavage Pré-lavage Lavage (45°C) Rinçage (70°C) Séchage	3 en 1	160	1,05	16	

Mise en Marche de la machine

Démarrer un cycle de lavage...

1. Tirer les paniers supérieur et inférieur, charger la vaisselle et les repousser. Il est recommandé de charger le panier inférieur en premier, puis le supérieur (voir le paragraphe intitulé "Chargement du Lave-vaisselle").
2. Verser le détergent (voir le paragraphe intitulé "Sels, Détergent et Aide au rinçage").
3. Insérer la prise dans la prise murale. L'alimentation électrique est 220-240 VAC 50 HZ, les spécifications de la prise murale sont 10 UN 250 VAC. S'assurer que l'alimentation d'eau est ouverte en pleine pression.
4. Lors de la sélection parmi les 8 sortes de programme de lavage

Presser le Bouton de programme, le programme de lavage va changer suivant les directions INTENSIF->Normal->Eco->Rinçage->Rapide->3 en 1;

Une fois le programme sélectionné, le voyant lumineux va s'allumer. Presser alors le Bouton de Mise en Marche / Réinitialisation, le programme se met en route.

Note : Lorsque vous pressez le Bouton de Mise en Marche / Réinitialisation pour faire une pause pendant le lavage, le voyant lumineux de programme va s'arrêter de clignoter et le signal sonore du lave-vaisselle va retentir toutes les minutes jusqu'à ce que vous pressiez le Bouton de Mise en Marche / Réinitialisation pour remettre en marche.

Changer le Programme ...

Préalable : Vous pouvez modifier le programme de lavage, uniquement si le lave-vaisselle a tourné pendant peu de temps. Sinon, le détergent a peut-être déjà été répandu et la machine a peut-être déjà drainé l'eau de lavage. Si c'est le cas, le dispensateur de détergent doit être de nouveau rempli (voir le paragraphe intitulé "Chargement du Détergent").

Presser le Bouton de Mise en Marche / Réinitialisation pendant plus de trois secondes ; la machine va se mettre en attente, alors vous pouvez changer le programme pour le cycle souhaité (voir le paragraphe intitulé " Démarrer un cycle de lavage. . .").

NOTE : Si vous ouvrez la porte lors du lavage, la machine va se mettre en pause. Lorsque vous fermez la porte et pressez le Bouton de Mise en Marche / Réinitialisation, la machine va se remettre à tourner après 10 secondes. Le voyant lumineux de programme indique l'état du lave-vaisselle :

- a) Tous les voyants lumineux de programmes sont éteints -----état d'attente
- b) L'un des voyants lumineux de programmes est allumé----- pause
- c) L'un des voyants lumineux de programmes clignote-----marche

NOTE :

Si tous les voyants lumineux se mettent à s'illuminer, cela indique que la machine est hors service, prière de couper l'alimentation électrique et l'alimentation d'eau avant d'appeler un réparateur.

Vous Avez Oublié d'Ajouter un Plat?

Un article oublié peut être ajouté à n'importe quel moment avant que le détergent ne se répande.

- 1 Entrebâiller la porte pour arrêter le lavage.
- 2 Une fois que le bras de pulvérisation s'immobilise, vous pouvez ouvrir la porte complètement.
- 3 Ajouter la vaisselle oubliée.
- 4 Fermer la porte, puis presser le Bouton de mise en marche / réinitialisation, le lave-vaisselle se remet en marche au bout de 10 secondes.

ATTENTION!

Il est dangereux d'ouvrir la porte pendant le lavage, car de l'eau chaude peut vous ébouillanter.

Éteindre le Lave-vaisselle

Le voyant lumineux de programme est allumé mais ne clignote pas, seulement dans ce cas le programme est terminé.

1. Éteindre le lave-vaisselle en pressant le Bouton ON/OFF (Mise en Marche/Arrêt).
2. Fermer l'arrivée d'eau !

Ouvrir la porte en faisant attention. De la vapeur chaude peut s'échapper lorsque la porte est ouverte!

- La vaisselle chaude est sensible aux chocs. La vaisselle doit par conséquent être laissée à refroidir tournée vers le bas pendant environ 15 minutes avant de la décharger de la machine.
- Ouvrir la porte du lave-vaisselle, la laisser entrouverte et attendre quelques minutes avant de décharger la vaisselle. De cette façon, elle va se refroidir et le séchage va être amélioré.

Déchargement du Lave-vaisselle

Il est normal que l'intérieur du lave-vaisselle soit mouillé.

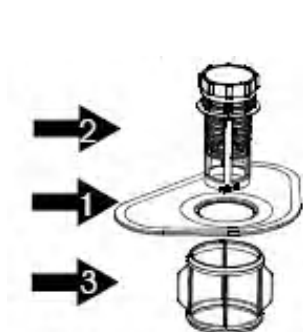
Vider le panier inférieur en premier puis le panier supérieur. Ceci va éviter que de l'eau ne goutte du panier supérieur sur la vaisselle située dans le panier inférieur.

Maintenance et nettoyage

Système de Filtre

Le filtre empêche les gros résidus alimentaires ou autres objets d'atteindre l'intérieur de la pompe. Ces résidus peuvent occasionnellement engorger les filtres.

Le système de filtre est constitué d'un Filtre Dégrossisseur, d'un filtre plat (Filtre Principal) et d'un micro filtre (Filtre fin).



Filtre Principal **1**

La nourriture et les particules de saleté retenues par ce filtre sont pulvérisées par un jet spécifique sur le bras de pulvérisation inférieur et évacués en bas vers les canalisations.

Filtre Dégrossisseur **2**

Les plus gros résidus, tels que bouts d'os ou de verre, susceptibles de boucher les canaux d'évacuation sont bloqués dans le Filtre Dégrossisseur. Pour ôter un article pris dans ce filtre, presser doucement les couvercles situés en haut de ce filtre et les soulever.

Filtre fin **3**

Ce filtre retient les résidus de saleté et de nourriture dans le secteur du collecteur et les empêche de se redéposer sur la vaisselle pendant un cycle.

Entretien du Lave-Vaisselle

Pour nettoyer le tableau de commande, utiliser un chiffon légèrement humide puis sécher soigneusement. Pour nettoyer l'extérieur, utiliser un bon produit de nettoyage lustrant pour les machines.

Ne jamais utiliser d'objets tranchants, de tampons abrasifs ou de produits nettoyants décapants sur une quelconque partie du lave-vaisselle.

Protection Contre le Gel

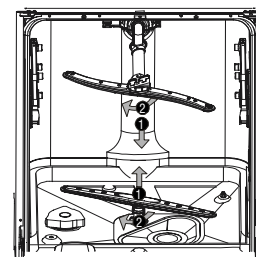
Si votre lave-vaisselle est laissé dans un endroit sans chauffage pendant l'hiver, s'adresser à un service technique pour :

1. Couper l'alimentation électrique sur le lave-vaisselle.
2. Fermer l'alimentation d'eau et déconnecter la valve du tuyau d'arrivée d'eau.
3. Drainer l'eau du tuyau d'arrivée et de la valve. (Utiliser un récipient pour recueillir l'eau)
4. Reconnecter le tuyau d'arrivée d'eau et la valve.
5. Ôter le filtre situé au fond du bac et utiliser une éponge pour enlever l'eau dans le collecteur.

7. Maintenance et Nettoyage

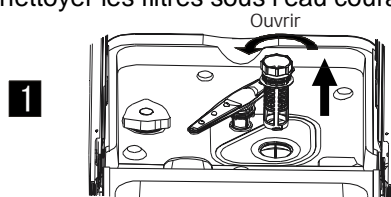
Nettoyage des Bras de Pulvérisation

Il est nécessaire de nettoyer régulièrement les bras de pulvérisation car les composants chimiques des eaux dures vont encrasser les jets et les roulements. Pour ôter les bras de pulvérisation, dévisser l'écrou dans le sens des aiguilles d'une montre pour enlever le joint situé en haut du bras de pulvérisation et ôter le bras. Laver les bras dans de l'eau chaude savonneuse et utiliser une brosse douce pour nettoyer les jets. Les replacer après les avoir soigneusement rincés.

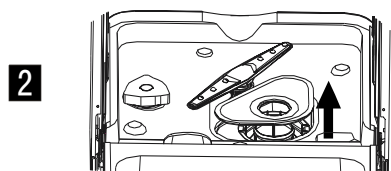


Nettoyage des Filtres

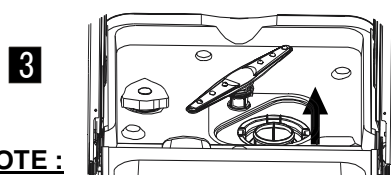
- Inspecter les filtres pour détecter les obstructions après chaque utilisation du lave-vaisselle.
- En dévissant le Filtre Dégrossisseur, vous pouvez ôter le système de filtre. Enlever tout résidu alimentaire et nettoyer les filtres sous l'eau courante.



étape 1 : faire tourner le Filtre dégrossisseur dans le sens des aiguilles d'une montre, puis le soulever;



étape 2 : soulever le Filtre principal



étape 3 : soulever le Filtre fin

NOTE :

En suivant les étapes de 1 à 3, le système de filtre va être démonté ; en suivant les étapes de 3 à 1, le système de filtre va être remonté.

Assemblage de Filtres

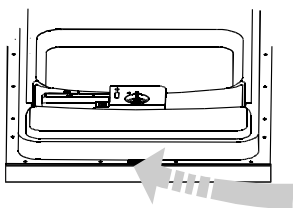
Pour de meilleures performances et résultats, l'assemblage de filtres doit être nettoyé. Le filtre détourne efficacement les particules alimentaires de l'eau de lavage, lui permettant de circuler librement pendant le cycle. Pour cette raison, il est pertinent d'ôter les grosses particules alimentaires retenues dans le filtre après chaque cycle de lavage en rinçant le filtre semi-circulaire et le réceptacle sous l'eau courante. Pour ôter l'assemblage de filtre, tirer sur la poignée du réceptacle vers le haut. L'assemblage de filtre doit être nettoyé une fois par semaine. Pour nettoyer le filtre dégrossisseur et le filtre fin, utiliser une brosse de nettoyage. Puis, assembler de nouveau les différentes parties du filtre comme indiqué sur la figure de gauche et réinsérer l'assemblage complet dans le lave-vaisselle, en le positionnant dans son logement et en le pressant vers le bas.

Le lave-vaisselle ne doit jamais être utilisé sans les filtres. Un remplacement incorrect du filtre peut abaisser le niveau de performance de la machine et endommager la vaisselle et les ustensiles.

ATTENTION!

Ne jamais faire tourner le lave-vaisselle sans les filtres en place. Lors du nettoyage des filtres, ne pas les cogner. Sinon les filtres pourraient être distordus et la performance du lave-vaisselle risquerait d'être moindre.

Nettoyage de la porte



Pour nettoyer le rebord autour de la porte, vous ne devez utiliser qu'un chiffon doux et chaud. Pour empêcher la pénétration d'eau dans la fermeture de la porte comportant des éléments électriques, ne pas utiliser de nettoyant en aérosol d'aucune sorte.

D'autre part, ne jamais utiliser de nettoyants ou tampons abrasifs sur les surfaces extérieures car ils vont érafler la finition. Certains essuie-tout en papier peuvent aussi rayer ou laisser des marques sur la surface.

ATTENTION!

Ne jamais utiliser un nettoyant en aérosol pour nettoyer le panneau de la porte car cela risque d'endommager le verrouillage de la porte et les composants électriques. Il est déconseillé d'utiliser des agents abrasifs ou certains essuie-tout en papier qui risquent d'érafler ou de laisser des traces sur la surface en acier inoxydable.

Comment Conserver Votre Lave-Vaisselle en Bonne Condition

▪ **Après Chaque Lavage**

Après chaque lavage, fermer l'alimentation d'eau de la machine et laisser la porte légèrement entrouverte de façon à ce que l'humidité et les odeurs ne stagnent pas à l'intérieur.

▪ **Ôter la Prise**

Avant le nettoyage ou les opérations de maintenance, toujours débrancher la prise de la prise murale. Ne courir aucun risque.

▪ **Pas de Nettoyage aux Solvants ou Abrasifs**

Pour nettoyer l'extérieur et les parties en caoutchouc du lave-vaisselle, n'utiliser ni solvants ni produits abrasifs. Au contraire, n'utiliser qu'un chiffon et de l'eau savonneuse tiède. Pour ôter les taches sur les surfaces internes, utiliser un chiffon humidifié avec de l'eau, ajouter un peu de vinaigre blanc, ou un produit nettoyant spécifiquement conçu pour les lave-vaisselles.

▪ **Lorsque Vous Partez en Vacances**

Lorsque vous partez en vacances, nous vous recommandons de faire tourner un cycle de lavage avec le lave-vaisselle vide puis de débrancher la prise de la prise murale, fermer l'alimentation d'eau, et laisser la porte de la machine légèrement entrouverte. Ceci va conserver plus longtemps le joint d'étanchéité et prévenir les odeurs à l'intérieur de la machine.

▪ **Déplacer la Machine**

Si la machine doit être déplacée, essayer de la conserver en position verticale. Si c'est absolument nécessaire, elle peut être inclinée vers l'arrière.

▪ **Joints d'Étanchéité**

La formation des odeurs dans le lave-vaisselle peut provenir de nourriture restée dans le joint d'étanchéité. Un nettoyage périodique avec une éponge humide va prévenir ce désagrément.

8. Instructions d'Installation

À propos du Branchement Électrique

ATTENTION, pour votre sécurité personnelle :

NUTILISER AUCUNE RALLONGE D'ALIMENTATION ÉLECTRIQUE OU PRISE DE RACCORDEMENT AVEC CET APPAREIL. EN AUCUN CAS, NE SECTIONNER NI ÔTER LE TROISIÈME FIL DE TERRE SUR LE CORDON D'ALIMENTATION ÉLECTRIQUE.

Normes Électriques

Prière de voir le label signalétique pour connaître le voltage et brancher le lave-vaisselle sur l'alimentation électrique appropriée, possédant un fusible à la norme de 16 amp. Un fusible retardé ou un disjoncteur sont recommandés et assurent un circuit séparé desservant seulement cet appareil

Branchement Électrique

⚠ S'assurer de l'existence d'une prise de terre adaptée avant utilisation

Après s'être assuré que le voltage et les valeurs de fréquence pour le courant de la maison correspondent à celles indiquées sur la plaque signalétique et que le système électrique est dimensionné pour le voltage maximum figurant sur la plaque signalétique, insérer la prise dans la prise murale qui est correctement reliée à la terre. Si la prise murale sur laquelle la machine doit être branchée n'est pas appropriée pour la prise, remplacer la prise murale, plutôt que d'utiliser un adaptateur ou équipement similaire car cela pourrait entraîner une surchauffe et des brûlures.

⚠ S'assurer de l'existence d'une prise de terre avant utilisation

INSTRUCTIONS DE RACCORDEMENT À LA TERRE

Cet appareil doit être relié à la terre. Dans l'éventualité d'un dysfonctionnement ou d'une panne, la connexion à la terre va réduire le risque d'électrocution en fournissant une voie de moindre résistance du courant électrique. Cet appareil est équipé avec un cordon d'alimentation muni d'un conducteur de raccordement à la terre et d'une prise de terre. La prise doit être branchée dans une prise de courant appropriée installée et reliée à la terre en conformité avec toutes les réglementations et normes locales.

⚠ ATTENTION!

Un branchement incorrect du conducteur de raccordement à la terre peut présenter un risque d'électrocution. Vérifier avec un électricien qualifié ou des agents de service si vous avez un doute à propos de la conformité du raccordement à la terre de la machine. Ne pas modifier la prise fournie avec la machine si elle ne s'adapte pas sur la prise de courant. Faire installer par un électricien qualifié une prise de courant appropriée.

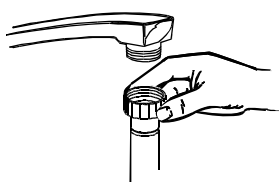
⚠ ATTENTION!

Afin d'éviter qu'il ne se produise un excès d'eau stagnant dans le tuyau d'arrivée, prière de fermer l'arrivée d'eau après utilisation. (Pour les modèles : pas de tuyau d'arrivée de sécurité.)

Raccordement à l'Eau Froide

Raccorder le tuyau d'eau froide à un embout fileté 1,90 cm (3/4 inch) et s'assurer qu'il est fermement attaché.

Si les canalisations d'eau sont neuves ou n'ont pas été utilisées durant une longue période de temps, laisser l'eau couler pour s'assurer que l'eau est claire et sans impureté. Si cette précaution n'est pas prise, il y a un risque de blocage de l'arrivée d'eau et d'endommagement de la machine.



Raccordement à l'Eau Chaude

L'alimentation d'eau vers la machine peut aussi être raccordée à la canalisation d'eau chaude de la maison (système centralisé, système de chauffage), à condition qu'elle n'excède pas une température de 60°C. Dans ce cas, le cycle de lavage va être raccourci d'environ 15 minutes et l'efficacité du lavage légèrement réduite.

Le raccordement à la canalisation d'eau chaude doit être effectué suivant les mêmes procédures que pour le raccordement à l'eau froide.

Positionnement de la Machine

Placer la machine dans l'endroit souhaité. L'arrière doit s'appuyer contre le mur de derrière, et les côtés le long des placards ou murs adjacents. Le lave-vaisselle est équipé avec les tuyaux de distribution et de drainage d'eau qui peuvent être placés à droite ou à gauche pour faciliter l'installation.

Mise à Niveau de la Machine

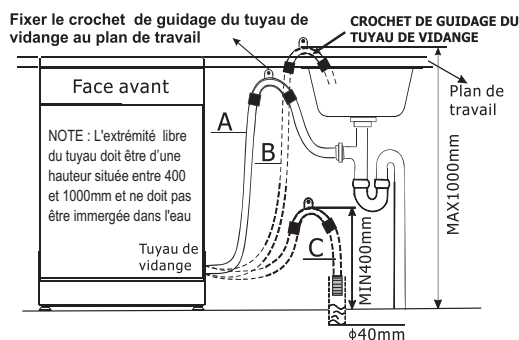
Le lave-vaisselle doit être à niveau pour un chargement correct et une bonne performance de lavage.

- 1 Placer le niveau sur la porte et les rails du casier à l'intérieur du bac comme indiqué pour vérifier que le lave-vaisselle est à niveau.
- 2 Lorsque le niveau du lave-vaisselle est satisfaisant, faire attention de ne pas laisser le lave-vaisselle basculer.

Raccordement du Tuyau d'Evacuation

Insérer le tuyau de drainage dans un tuyau d'évacuation d'eau d'un diamètre minimum de 40 mm, ou laissez le s'écouler dans l'évier en s'assurant qu'il n'est ni plié ni pincé. Utiliser le support spécial en plastique fourni avec la machine.

L'embout libre du tuyau doit se placer à une hauteur comprise entre 40 et 100 cm et ne doit pas être immergé dans l'eau.



Comment Drainer l'Excédent d'Eau des Tuyaux

Si l'évier est à une hauteur supérieure à 100 cm du sol, l'excédent d'eau dans les tuyaux ne peut s'écouler directement dans l'évier. Il va être nécessaire de drainer l'excédent d'eau des tuyaux dans un bol ou un récipient adapté maintenu en dehors et plus bas que l'évier.

Évacuation de l'Eau

Raccorder le tuyau d'évacuation de l'eau. Le tuyau de drainage doit être correctement adapté afin d'éviter les fuites d'eau. S'assurer que le tuyau ne soit ni tordu ni comprimé.

Tuyau d'Extension

Si vous avez besoin d'une extension au tuyau de drainage, vérifier d'utiliser un tuyau de drainage identique. Il ne doit pas dépasser 4 mètres de longueur ; sinon la performance de nettoyage du lave-vaisselle pourrait être réduite.

Raccordement au Siphon

Le raccordement aux eaux usées doit se trouver à une hauteur comprise entre 40 cm (minimum) et 100 cm (maximum) depuis le fond du plateau. Le tuyau d'évacuation d'eau doit être fixé par un collier de serrage.

• Démarrage du lave-vaisselle

Les points suivants doivent être vérifiés avant de démarrer le lave-vaisselle.

1. Le lave-vaisselle est à niveau et fixé
2. La valve d'arrivée d'eau est ouverte
3. Il n'y a pas de fuite au niveau des raccordements aux conduites d'eau
4. Les fils électriques sont bien branchés
5. L'électricité est allumée
6. Les tuyaux de drainage et d'arrivée d'eau sont raccordés
7. Tous les matériaux d'emballage et les imprimés doivent être enlevés du lave-vaisselle

• Attention

Après installation, prière de mettre ce manuel dans la pochette des imprimés. Le contenu de ce manuel est très utile aux utilisateurs.

9. Conseils en cas de Problème

Avant d'Appeler le Service de Réparation

<u>Problème</u>	<u>Causes Possibles</u>	<u>Que faire</u>
Le lave-vaisselle ne marche pas	Saut de fusible, ou disjoncteur disjoncté	Remplacer le fusible ou remettre le disjoncteur en marche. Ôter tout autre appareil utilisant le même circuit que le lave-vaisselle.
	L'alimentation électrique n'est pas en marche	S'assurer que le lave-vaisselle est en marche et la porte bien fermée. S'assurer que le cordon d'alimentation électrique est correctement branché dans la prise murale.
	La pression d'eau est faible	Vérifier que l'alimentation d'eau est correctement raccordée et l'arrivée d'eau ouverte.
Bruit	Certains sons audibles sont normaux	Son provenant de l'action de pulvérisation de particules alimentaires molles et de l'ouverture du réceptacle du détergent.
	Les ustensiles ne sont pas bien installés dans les paniers ou un petit article est tombé dans le panier	Vérifier que tout est place en sécurité dans le lave-vaisselle.
	Le moteur bourdonne	Le lave-vaisselle n'a pas été utilisé régulièrement. Si vous ne l'utilisez pas souvent, rappelez-vous de programmer un remplissage et un pompage chaque semaine, ce qui va aider à conserver le joint d'étanchéité humide.
Mousse dans le bac	Détergent inapproprié	N'utiliser que le détergent spécial pour lave-vaisselle pour éviter la mousse. Si ceci arrive, ouvrir le lave-vaisselle et laisser la mousse s'évaporer. Ajouter 1 demi-litre d'eau froide dans le bac. Fermer hermétiquement le lave-vaisselle puis démarrer le cycle de lavage pour évacuer l'eau. Répéter si nécessaire.
	Produit de rinçage répandu	Toujours essuyer immédiatement les débordements d'agent de rinçage.
Bac intérieur taché	Un détergent contenant du colorant a été utilisé	S'assurer que le détergent est sans colorant.
La vaisselle n'est pas sèche	Le dispensateur de produit de rinçage est vide	S'assurer que le dispensateur de produit de rinçage est rempli.
La vaisselle et les couverts ne sont pas propres	Programme inapproprié	Sélectionner un programme plus fort.
	Chargement du casier inapproprié	S'assurer que l'action du dispensateur de détergent et le bras de pulvérisation ne sont pas entravés par un plat trop large.
Il y a des taches et un dépôt sur les verres et les couverts	<ol style="list-style-type: none"> 1 Eau extrêmement dure 2 Température d'arrivée d'eau basse 3 Surcharge du Lave-vaisselle 4 Chargement Inapproprié 5 Sels détergents périmés ou humides 6 Dispensateur de produit de rinçage vide 7 Dosage incorrect du détergent 	<p>Pour ôter les taches de la verrerie :</p> <ol style="list-style-type: none"> 1 Retirer tous les ustensiles en métal du lave-vaisselle. 2 Ne pas ajouter de détergent. 3 Choisir le cycle le plus long. 4 Démarrer le lave-vaisselle et le laisser tourner pendant environ 18 à 22 minutes, il va alors se trouver dans le cycle principal de lavage. 5 Ouvrir la porte et verser 2 tasses de vinaigre blanc dans le fond du lave-vaisselle. 6 Fermer la porte et laisser le lave-vaisselle terminer le cycle. Si le vinaigre n'est pas efficace : Répéter comme ci-dessus, mais utiliser 1/4 tasse (60 ml) de cristaux d'acide citrique à la place du vinaigre.

Avant d'appeler le Service de Réparation...

<u>Problème</u>	<u>Causes Possibles</u>	<u>Que faire</u>
Effet terne sur la verrerie	Combinaison d'eau douce et de détergent en trop grosse quantité	Utiliser moins de détergent si vous avez de l'eau douce et sélectionner un cycle plus court pour laver la verrerie et obtenir une propreté impeccable.
Film jaune ou marron sur les surfaces internes	Taches de thé ou de café	Utiliser une solution d'1/2 tasse d'eau de javel et 3 tasses d'eau chaude pour ôter les taches à la main. Attention Vous devez attendre 20 minutes après un cycle pour laisser les éléments chauffants se refroidir avant de nettoyer l'intérieur; sinon il y a risque de brûlure.
	Des dépôts de fer dans l'eau peuvent provoquer un film de dépôt	Vous devez appeler une Compagnie d'Adoucisseur d'Eau pour poser un filtre spécial.
Film blanc sur les surfaces internes	Minéraux d'eau dure	Pour nettoyer l'intérieur, utiliser une éponge humide avec du détergent pour lave-vaisselle et porter des gants en caoutchouc. Ne jamais utiliser d'autres nettoyeurs que ceux conçus pour le lave-vaisselle car il y a risque de mousse.
Le couvercle du réceptacle à détergent ne se verrouille pas	Le cadran n'est pas dans la position d'Arrêt (OFF)	Tourner le Cadran en position d'Arrêt (OFF) et faire glisser le loquet vers la gauche.
Le détergent stagne dans le dispensateur	La vaisselle bloque les réceptacles à détergent	Recharger la vaisselle correctement.
Vapeur	Phénomène normal	Il se produit un échappement de vapeur par le verrouillage de la porte pendant le séchage et le drainage de l'eau.
Marques noires ou grises sur la vaisselle	Des ustensiles en aluminium ont frotté contre la vaisselle	Utiliser un nettoyant abrasif doux pour éliminer ces marques.
De l'eau stagne au fond du bac	Ceci est normal	Une petite quantité d'eau propre autour de la sortie sur le bac conserve le joint d'étanchéité lubrifié.
Débordement d'eau	Pompe de drainage endommagée ou défectueuse	Remplacer la pompe de drainage.
Fuite du lave-vaisselle	Dispensateur trop rempli ou débordement du produit d'aide au rinçage	Faire attention de ne pas trop remplir le dispensateur d'aide au rinçage. Le débordement d'aide au rinçage peut provoquer une production de mousse et une inondation. Essuyer tout débordement avec un chiffon humide.
	Le lave-vaisselle n'est pas à niveau	S'assurer que le lave-vaisselle est à niveau.

CODES D'ERREUR

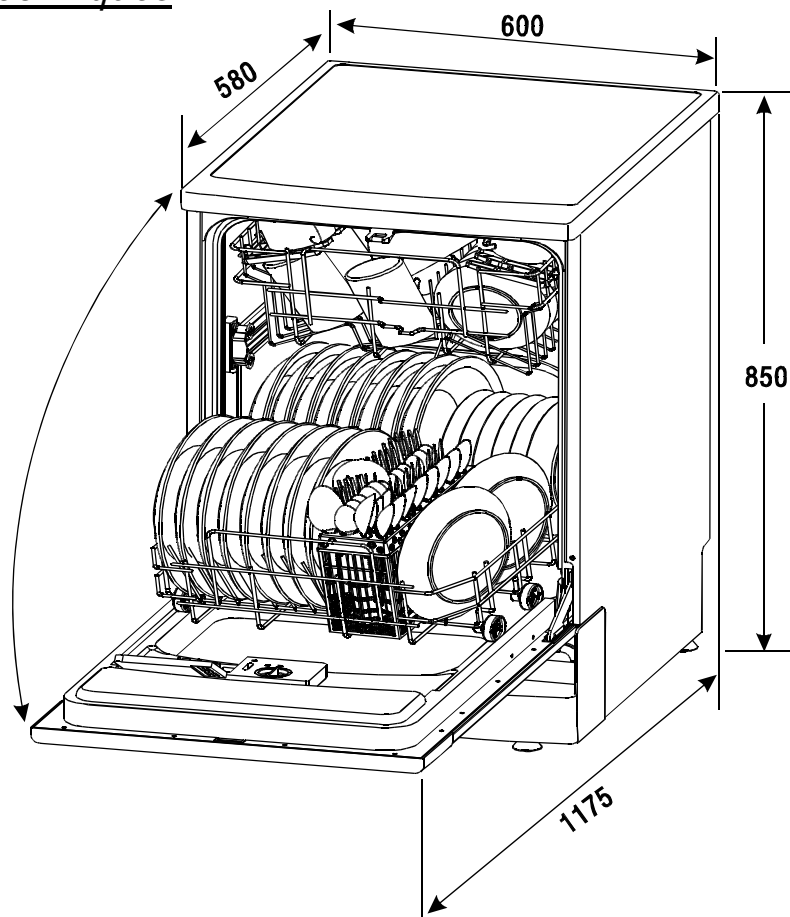
Lorsque certains dysfonctionnements surviennent, la machine affiche des Codes d'Erreur pour vous alermer :

Codes	Significations	Causes Possibles
Le voyant 3 en 1 clignote <i>rapidement</i>	Temps d'arrivée d'eau plus long	Les robinets ne sont pas ouverts, ou l'arrivée d'eau est restreinte, ou la pression est trop basse.
Le voyant Rinçage clignote <i>rapidement</i>	Débordement	Certains éléments du lave-vaisselle présentent une fuite.

ATTENTION!

Si un débordement survient, couper l'arrivée d'eau principale avant d'appeler un service de dépannage. S'il y a de l'eau dans le réceptacle de la base à cause d'un débordement ou d'une petite fuite, l'eau doit être vidée avant de redémarrer le lave-vaisselle.

Informations Techniques



Hauteur :	850 mm
Largeur :	600 mm
Profondeur:	580 mm
Charge du Voltage connecté :	Voir la plaque signalétique
Pression de l'eau :	0.04-1.0MPa
Raccordement à l'Eau Chaude :	Max 60° C
Alimentation électrique :	Voir la plaque signalétique
Capacité :	12 couverts

IMPORTANT : SI L'APPAREIL NECESSITE UNE REPARATION, CONTACTER LE REVENDEUR OU CONSULTER LES INDICATIONS MENTIONNEES DANS CE MANUEL D'UTILISATION. AUCUNE PIECE REPARABLE PAR L'UTILISATEUR A L'INTERIEUR. FAITES APPEL A UN TECHNICIEN QUALIFIE.

LES CARACTERISTIQUES ET INFORMATIONS MENTIONNEES DANS CE MANUEL D'UTILISATION PEUVENT ETRE SUJETTES A DES CHANGEMENTS SANS AVIS PREALABLE. (DOCUMENT NON CONTRACTUEL).

Les produits électriques ne doivent pas être mis au rebut avec les déchets ménagers. Merci de les recycler dans les points de collecte prévus à cet effet. Adressez-vous auprès des autorités locales ou de votre revendeur pour obtenir des conseils sur le recyclage.

Cet appareil n'est pas destiné aux personnes (enfants inclus) ayant des capacités physiques, sensorielles ou mentales réduites ou un manque d'expérience et de connaissance du produit, à moins qu'elles ne soient mises sous la garde d'une personne pouvant les surveiller.

Les enfants doivent être surveillés afin de s'assurer qu'ils ne jouent pas avec cet appareil.

Si le câble d'alimentation est endommagé, il doit être impérativement remplacé par le Service Après Vente ou une personne de qualification similaire afin d'éviter tout danger.





Read this Manual

Dear Customer,

- Please carefully read this manual before using the dishwasher, it will help you to use and maintain the dishwasher properly.
- Keep it to refer to it at a later date.
- Pass it on to any subsequent owner of the appliance.

This manual contains sections on safety Instructions, Operating Instructions, Installation Instructions and Troubleshooting Tips, etc.



Before Calling for Service

- To review the section on troubleshooting Tips will help you to solve some common problems by yourself .
- If you can not solve the problems by yourself , please ask for the help of professional technicians.



NOTE:

The manufacturer, following a policy of constant development and updating of the product, may make modifications without giving prior notice.

1) Safety Information.....	1
2) Disposal.....	2
3) Operating Instructions.....	3
Control Panel.....	3
Dishwasher Features.....	3
4) Prior using for the first time.....	4
A、 Water Softener.....	4
B、 Loading the Salt into the Softener.....	5
C、 Fill the Rinse Aid Dispenser.....	5
D、 Function of Detergent	7
5) Loading the Dishwasher Basket.....	9
Attention before or after loading the Dishwasher Baskets.....	9
Loading the upper Basket.....	9
Loading the Lower Basket.....	10
Cutlery Basket.....	11
6) Starting a washing programme.....	13
Wash Cycle Table.....	13
Turning on the Appliance.....	14
Change the Programme.....	14
At the End of the Wash Cycle.....	14
7) Maintenance and cleaning.....	15
Filtering System.....	15
Caring for the Dishwasher.....	16
8) Installation instruction.....	17
About Electricity Connecting.....	17
Water Connection.....	18
Positioning the Appliance.....	19
Start of Dishwasher	19
9) Troubleshooting Tips.....	20
Before calling for service.....	20
Error codes.....	21
Technical information.....	22

1. IMPORTANT SAFETY INFORMATION

READ ALL OF THE INSTRUCTIONS BEFORE USING

▲ WARNING! When using your dishwasher, follow the precautions listed below:



GROUNDING INSTRUCTIONS

- This appliance must be grounded. In the event of a malfunction or breakdown, grounding will reduce the risk of an electric shock by providing a path of least resistance of electric current. This appliance is equipped with a cord having an equipment-grounding conductor and a grounding plug.
- The plug must be plugged into an appropriate outlet that is installed and grounded in accordance with all local codes and ordinances.

▲ WARNING!

- Improper connection of the equipment-grounding conductor can result in the risk of an electric shock.
- Check with a qualified electrician or service representative if you are in doubt whether the appliance is properly grounded. Do not modify the plug provided with the appliance; if it does not fit the outlet. Have a proper outlet installed by a qualified electrician.



WARNING! PROPER USE

- Do not abuse, sit on, or stand on the door or dish rack of the dishwasher.
- Do not touch the heating element during or immediately after use.
(This instruction is only applicable to machines with a visual heating element.)
- Do not operate your dishwasher unless all enclosure panels are properly in place. Open the door very carefully if the dishwasher is operating, there is a risk of water squirting out.
- Do not place any heavy objects on or stand on the door when it is open. The appliance could tip forward.
- When loading items to be washed:
 - 1) Locate sharp items so that they are not likely to damage the door seal;
 - 2) Warning: Knives and other utensils with sharp points must be loaded in the basket with their points down or placed in a horizontal position.
- When using your dishwasher, you should prevent plastic items from coming into contact with the heating element. (This instruction is only applicable to machines with a visual heating element.)
- Check that the detergent compartment is empty after completion of the wash cycle.
- Do not wash plastic items unless they are marked dishwasher safe or the equivalent. For plastic items not so marked, check the manufacturer's recommendations.
- Use only detergent and rinse additives designed for an automatic dishwasher.
- Never use soap, laundry detergent, or hand washing detergent in your dishwasher. Keep these products out of the reach of children.
- Keep children away from detergent and rinse aid, keep children away from the open door of the dishwasher, there could still be some detergent left inside.
- This appliance is not intended for use by persons (including children) with reduced physical, sensory or mental capabilities, or lack of experience and knowledge, unless they have been given supervision or instruction concerning use of the appliance by a person responsible for their safety.
- Children should be supervised to ensure that they do not play with the appliance.
- Dishwasher detergents are strongly alkaline, they can be extremely dangerous if swallowed. Avoid contact with skin and eyes and keep children away from the dishwasher when the door is open.
- The door should not be left open, since this could increase the risk of tripping.
- If the supply cord is damaged, it must be replaced by the manufacturer or its service agent or a similarly qualified person in order to avoid a hazard.
- Remove the door to the washing compartment when removing an old dishwasher from service or discarding it.
- Please dispose of packing materials properly.
- Use the dishwasher only for its intended function.
- During installation, the power supply must not be excessively or dangerously bent or flattened. Do not tamper with controls.
- The appliance is to be connected to the water mains using new hose sets and that old hose-sets should not be reused.
- The maximum number of place settings to be washed is 12.
- The maximum permissible inlet water pressure is 1Mpa.
- The minimum permissible inlet water pressure is 0.04Mpa.

READ AND FOLLOW THIS SAFETY INFORMATION CAREFULLY
SAVE THESE INSTRUCTIONS

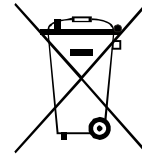
2. Disposal

Dispose of the dishwasher packaging material correctly.

All packaging materials can be recycled.

Plastic parts are marked with the standard international abbreviations:

- PE — for polyethylene, e.g. sheet wrapping material
- PS — for polystyrene, e.g. padding material
- POM — polyoxymethylene, e.g. plastic clips
- PP — polypropylene, e.g. Salt filler
- ABS — Acrylonitrile Butadiene Styrene, e.g. Control Panel .



⚠ WARNING!

- Packaging material could be dangerous for children!
- For disposing of package and the appliance please go to a recycling centre. Therefore cut off the power supply cable and make the door closing device unusable.
- Cardboard packaging is manufactured from recycled paper and should be disposed in the waste paper collection for recycling.
- By ensuring this product is disposed of correctly, you will help prevent potential negative consequences for the environment and human health, which could otherwise be caused by inappropriate waste handling of this product.
- For more detailed information about recycling of this product, please contact your local city office and your household waste disposal service.

DISPOSAL: Do not dispose this product as unsorted municipal waste. Collection of such waste separately for special treatment is necessary.

3. Operation Instruction

IMPORTANT!

To get the best performance from your dishwasher, read all operating instructions before using it for the first time.

Control Panel

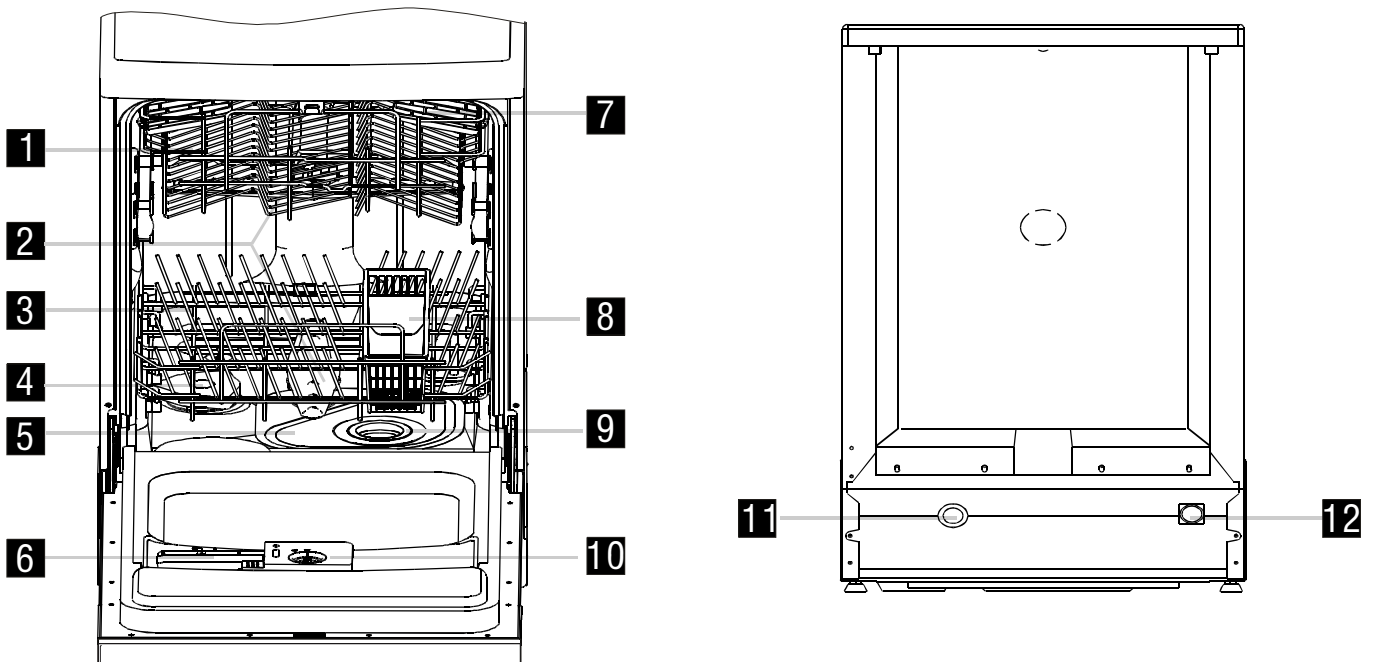


- | | |
|--|---|
| <p>1 ON/OFF Button: To turn on/off the power supply.</p> <p>2 Power Light : To be on when the ON/OFF Button is Pressed down.</p> <p>3 Salt Warning Light : To be on when the softener needs to be refilled.</p> <p>4 Rinse Aid Warning Light : To be on when the rinse aid dispenser needs to be refilled.</p> | <p>5 Program indicator light.</p> <p>6 Washing Program Selector: Press the button to select wash cycles</p> <p>7 Start / Reset Button: Press this button to start or pause the dishwasher, the process pilot lamp will be on when starting.</p> |
|--|---|

Dishwasher Features

Front view

Back View



- | | | | |
|-----------------------|------------------------------|-------------------------|--------------------------------|
| 1 Upper Basket | 4 Salt Container | 7 Cup Shelf | 10 Rinse Aid Dispenser |
| 2 Spray Arms | 5 Main Filter | 8 Cutlery Basket | 11 Drain pipe connector |
| 3 Lower Basket | 6 Detergent Dispenser | 9 Coarse Filter | 12 Inlet pipe connector |

4. Prior using for the first time

Before using your dishwasher for the first time:

- A. Set the water softener
- B. Pour 1 / 2 litre of water inside the salt container and then fill with dishwasher salt
- C. Fill the rinse aid dispenser
- D. Fill in detergent

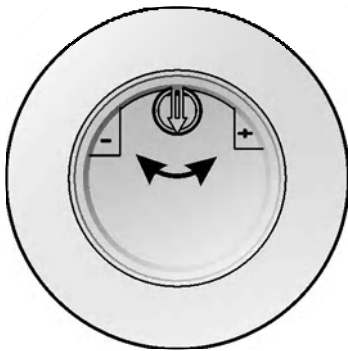
A. Water Softener

The water softener must be set manually, using the water hardness dial.

The water softener is designed to remove minerals and salts from the water, which would have a detrimental or adverse effect on the operation of the appliance. The higher the content of these minerals and salts, the harder your water is. The softener should be adjusted according to the hardness of the water in your area. Your local Water Authority can advise you on the hardness of the water in your area.

Adjusting Salt Consumption

The dishwasher is designed to allow for adjustment in the amount of salt consumed based on the hardness of the water used. This is intended to optimise and customise the level of salt consumption.



Please follow the steps below for adjustment in salt consumption.

1. Unscrew the cap from the salt container.
2. There is a ring on the container with an arrow on it (see figure on the side), if necessary, rotate the ring in the anticlockwise direction from the "-" Setting toward the "+" sign, based on the hardness of the water being used.

It is recommended that adjustments should be made in accordance with the following scheme:

WATER HARDNESS				Selector Position	Salt consumption (gram/cycle)	Automatic (cycles/1kgs)
°dH	°fH	°Clarke	mmol/l			
0~8	0~14	0~10	0~1.4	/	0	/
8~22	14~39	10~28	1.4~3.9	-	20	50
22~45	39~80	28~56	3.9~8	Mid	40	25
45~60	80~107	56~75	8~11	+	60	16

Note:1 1°dH=1.25°Clarke=1.78°fH=0.178mmol/l

°DH: German degree

°fH: French degree

°Clark: British degree

Note:2

"/"	No salt need added
"-"	Setting toward the "-" sign
"+"	Setting toward the "+" sign
"Mid"	Setting toward between the "-" sign and "+" sign

Contact your local water board for information on the hardness of your water supply.



NOTE: If your model does not have any water softener, you may skip this section.

WATER SOFTENER

The hardness of the water varies from place to place. If hard water is used in the dishwasher, deposits will form on the dishes and utensils.

The appliance is equipped with a special softener that uses a salt container specifically designed to eliminate lime and minerals from the water.

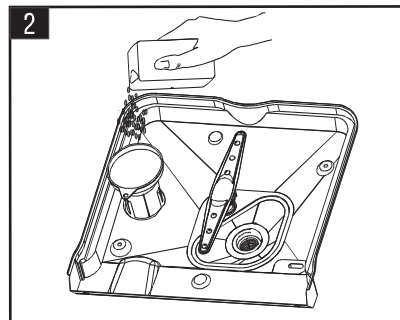
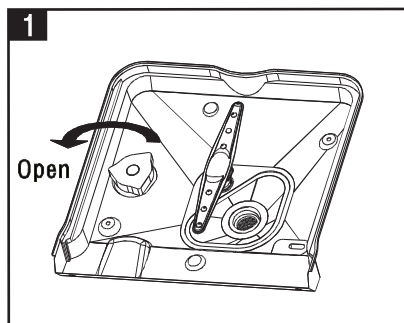
B. Loading the Salt Into the Softener

Always use the salt intended for use with dishwasher.

The salt container is located beneath the lower basket and should be filled as explained in the following:

Attention!

- Only use salt specifically designed for the use in dishwashers! Every other type of salt not specifically designed for the use in a dishwasher, especially table salt, will damage the water softener. In case of damages caused by the use of unsuitable salt the manufacturer does not give any warranty nor is liable for any damages caused.
- Only fill with salt just before starting one of the complete washing programs. This will prevent any grains of salt or salty water, which may have been spilled, remaining on the bottom of the machine for any period of time, which may cause corrosion.



- A** Remove the lower basket and then unscrew and remove the cap from the salt container. **1**
- B** Before the first wash, fill 1lt. of water in the salt container of your machine.
- C** Place the end of the funnel (supplied) into the hole and introduce about 1 kg of salt. It is normal for a small amount of water to come out of the salt container. **2**
- D** After filling the container, screw the cap tightly back clockwise.
- E** Usually, the salt warning light will stop being illuminated within 2–6 days after the salt container has been filled with salt.
- F** Immediately after filling the salt into the salt container, a washing program should be started (**We suggest to use the soak or rapid program**). Otherwise the filter system, pump or other important parts of the machine may be damaged by salty water. This is out of warranty.

! NOTE:

1. The salt container must only be refilled when the salt warning light in the control panel comes on. Depending on how well the salt dissolves, the salt warning light may still be on even though the salt container is filled. If there is no salt warning light in the control panel (for some Models), you can estimate when to fill the salt into the softener by the cycles that the dishwasher has run.
2. If there are spills of the salt, a soak or a rapid program should be run to remove the excessive salt.

C. Fill the Rinse Aid Dispenser

Rinse Aid Dispenser

The rinse aid is released during the final rinse to prevent water from forming droplets on your dishes, which can leave spots and streaks. It also improves drying by allowing water to roll off the dishes. Your dishwasher is designed to use liquid rinse aids. The rinse aid dispenser is located inside the door next to the detergent dispenser. To fill the dispenser, open the cap and pour the rinse aid into the dispenser until the level indicator turns completely black. The volume of the rinse aid container is about 110ml.

Function of Rinse Aid

Rinse aid is automatically added during the last rinse, ensuring thorough rinsing, and spot and streak free drying.

Attention!

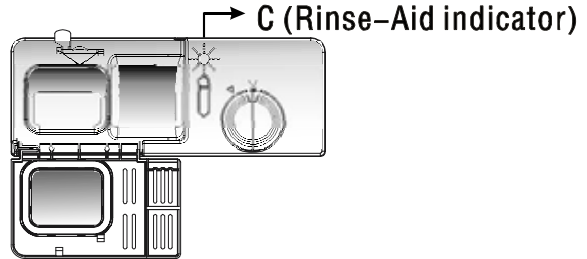
Only use branded rinse aid for dishwasher. Never fill the rinse aid dispenser with any other substances (e.g. Dishwasher cleaning agent, liquid detergent). This would damage the appliance.

When to Refill the Rinse Aid Dispenser

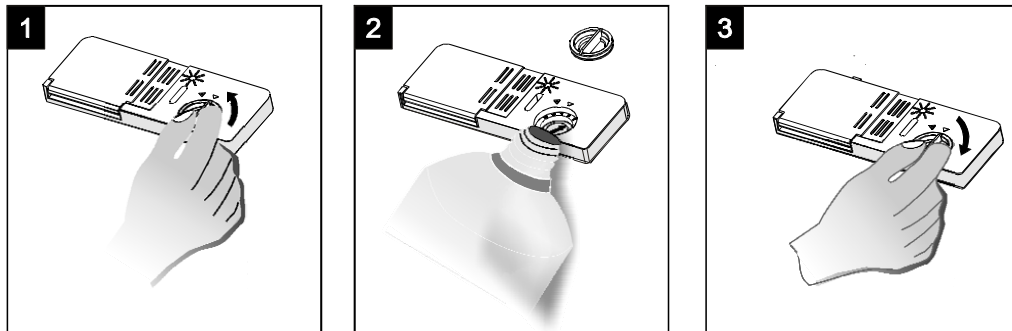
If there is no rinse-aid warning light in the control panel, you can judge the amount of rinse-aid by the color of the optical level indicator "D" located next to the cap. When the rinse-aid container is full, the whole indicator will be dark. As the rinse-aid diminishes, the size of the dark dot decreases. You should never let the rinse aid get below 1 / 4 full.

As the rinse aid diminishes, the size of the black dot on the rinse aid level indicator changes, as illustrated below.

- Full
- 3 / 4 full
- 1 / 2 full
- 1 / 4 full – Should refill to eliminate spotting
- Empty



RINSE AID DISPENSER



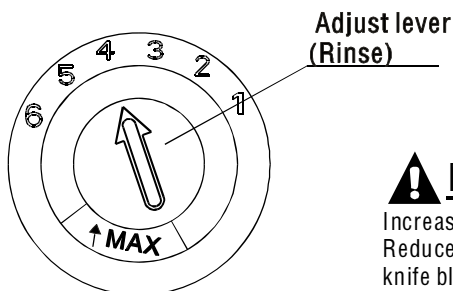
- 1** To open the dispenser, turn the cap to the "open" (left) arrow and lift it out.
- 2** Pour the rinse aid into the dispenser, being careful not to overfill.
- 3** Replace the cap by inserting it aligned with "open" arrow and turning it to the closed (right) arrow.

Be careful not to overfill the dispenser, because this could cause over sudsing. Wipe away any spills with a damp cloth. Don't forget to replace the cap before you close dishwasher door.

Attention!

Clean up any rinse aid spill during filling with an absorbent cloth to avoid excess foaming during the next wash.

Adjusting Rinse Aid Dispenser



The rinse aid dispenser has six scales. Always start with the dispenser set on "4". If spots and poor drying are a problem, increase the amount of rinse aid dispensed by removing the dispenser lid and rotating the dial to "5". If the dishes still are not drying properly or are show spots, adjust the dial to the next higher lever until your dishes are spot-free. The recommended setting is "4". (Factory value is "4".)

NOTE:

Increase the dose if there are drops of water or lime spots on the dishes after washing. Reduce it if there are sticky whitish stains on your dishes or a bluish film on glassware or knife blades.

D. Function of Detergent

Detergents with its chemical ingredients are necessary to remove dirt, crush dirt and transport it out of the dishwasher. Most of the commercial quality detergents are suitable for this purpose.

Concentrated Detergent

Based on their chemical composition, detergents can be split in two basic types:

- conventional, alkaline detergents with caustic components
- low alkaline concentrated detergents with natural enzymes

The use of “normal” washing programs in combination with concentrated detergents reduces pollution and is good for your dishes; these wash programs are specifically matched to the dirt-dissolving properties of the enzymes of the concentrated detergent. For this reason “normal” wash programs in which concentrated detergents are used can achieve the same results that can otherwise only be achieved using “intensive” programs.

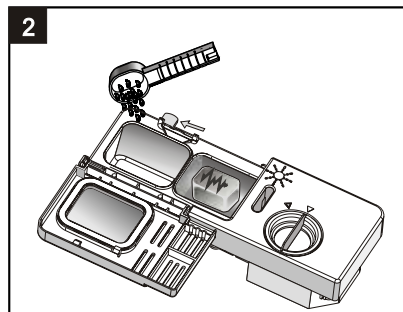
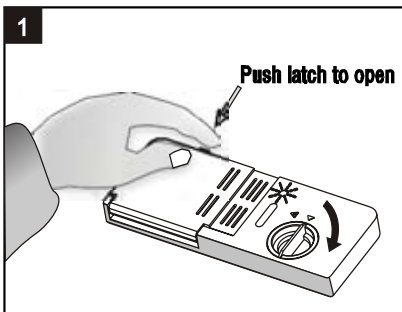
Detergent Tablets

Detergent tablets of different brands dissolve at different speeds. For this reason some detergent tablets cannot dissolve and develop their full cleaning power during short programs. Therefore please use long programs when using detergent tablets, to ensure the complete removal of detergent residuals.

Detergent Dispenser

The dispenser must be refilled before the start of each wash cycle following the instructions provided in the wash cycle table. Your dishwasher uses less detergent and rinse aid than Conventional dishwasher. Generally, only one tablespoon of detergent is needed for a normal wash load. More heavily soiled items need more detergent. Always add the detergent just before starting the dishwasher, otherwise it could get damp and will not dissolve properly.

Amount of Detergent to Use



! NOTE:

- If the lid is closed: press release button. The lid will spring open.
- Always add the detergent just before starting each wash cycle.
- Only use branded detergent aid for dishwasher.

! WARNING!

Dishwasher detergent is corrosive! Take care to keep it out of reach of children.

Proper Use of Detergent

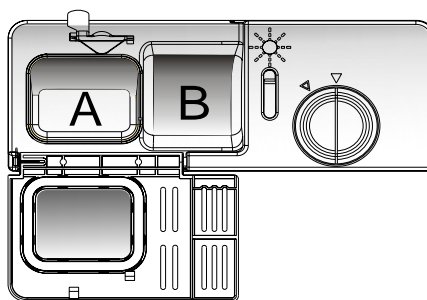
Use only detergent specifically made for the use in dishwashers. Keep your detergent fresh and dry. Don't put powdered detergent into the dispenser until you're ready to wash dishes.

Fill in detergent

Fill the detergent dispenser with detergent. The marking indicates the dosing levels, as illustrated on the right:

A The place of main wash cycle detergent placed,

B The place of pre-wash cycle detergent placed,



Please observe the manufacturer's dosing and storage recommendations as stated on the detergent packaging.

Close the lid and press until it locks in place.

If the dishes are heavily soiled, place an additional detergent dose in the pre-wash detergent chamber. This detergent will take effect during the pre-wash phase.

NOTE:

You find information about the amount of detergent for the single programmes on the last page. Please aware, that according to the level soiling and the specific hardness of water differences are possible.

Please observe the manufacturer's recommendations on the detergent packaging.

Detergents

There are 3 sorts of detergents

1. With phosphate and with chlorine
2. With phosphate and without chlorine
3. Without phosphate and without chlorine

Normally new pulverised detergent is without phosphate. Thus the water softener function of phosphate is not given. In this case we recommend to fill salt in the salt container even when the hardness of water is only 6 °dH. If detergents without phosphate are used in the case of hard water often white spots appear on dishes and glasses. In this case please add more detergent to reach better results. Detergents without chlorine do only bleach a little. Strong and coloured spots will not be removed completely. In this case please choose a program with a higher temperature.

Use of "2 in 1" , "3 in 1" , "4 in 1" and "5 in 1" Combination / Compact Detergents

These products are detergents with integrated and combined detergent/rinse aid and salt functions. Before using these products you should first check that the water hardness in your supply is compatible with the use of these products as per the detergent manufacturer (on the product packaging). These products should be strictly used according to the detergent manufacturer's instructions. In general detergents that include rinse aid or water softener are only able to serve good results under certain conditions: rinse aid and water softener can not adapted to specific conditions. For this reasons in some cases there might be unwanted cleaning or drying results. Please ask the detergent manufacturer to inform you about the best consume conditions. If you encounter problems when using these products for the first time then please contact the detergent manufacturers care line. The manufacturer of your dishwasher is not liable for damages caused by compact detergents nor gives warranty if you use compact detergents.

NOTE:

When use "2 in 1" , "3 in 1" , "4 in 1" or "5 in 1" Combination / Compact Detergents, please pay attention to make sure that the size of the Combination Detergents is fitted to the dispenser, so that Combination Detergents can be ease to put in the dispenser, and dispenser would not be broken.

Attention

Keep all detergents in a safe place out of children's reach.
Always add the detergent in the dispenser just before starting the dishwasher.

5. Loading the Dishwasher Basket

For best performance of the dishwasher, follow these loading guidelines. Features and appearance of baskets and cutlery baskets may vary from your model.

Attention before or after Loading the Dishwasher Baskets

Scrape off any large amounts of leftover food. Soften remnants of burnt food in pans.

It is not necessary to rinse the dishes under running water.

Place objects in the dishwasher in following way:

1. Items such as cups, glasses, pots/pans, etc. are faced downwards.
2. Curved items, or ones with recesses, should be loaded aslant so that water can run off.
3. All utensils are stacked securely and can not tip over.
4. All utensils are placed in the way that the spray arms can rotate freely during washing.

Very small items should not be washed in the dishwasher as they could easily fall out of the baskets.

Removing the Dishes

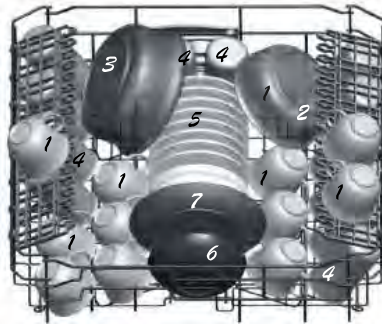
To prevent water dripping from the upper basket into the lower back, we recommend that you empty the lower basket first and then the upper basket.

Loading the Upper Basket

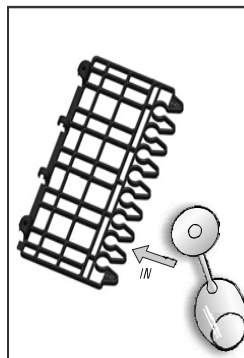
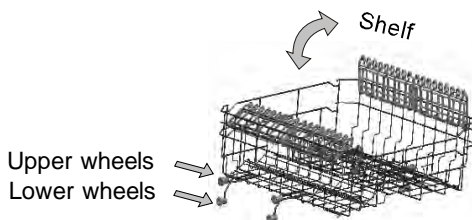
The upper basket is designed to hold more delicate and lighter dishware such as glasses, coffee and tea cup and saucers, as well as plates, small bowls and shallow pans (as long as they are not too dirty).

Position the dishes and cookware so that they do not get moved by the spray of water.

- 1 Cups
- 2 Small serving bowl
- 3 Large serving bowl
- 4 Glasses
- 5 Saucers
- 6 Dish
- 7 Dessert dishes



The height of the upper basket can be adjusted in order to create more space for large utensils both for the upper/lower basket. The height of the upper basket can be adjusted by placing the wheels on different height of the rails. Long items, serving cutlery, salad servers and knives should be placed on the shelf so that they do not obstruct the rotation of the spray arms. The shelf can be folded back or be removed when not required for use.



Loading the Lower Basket

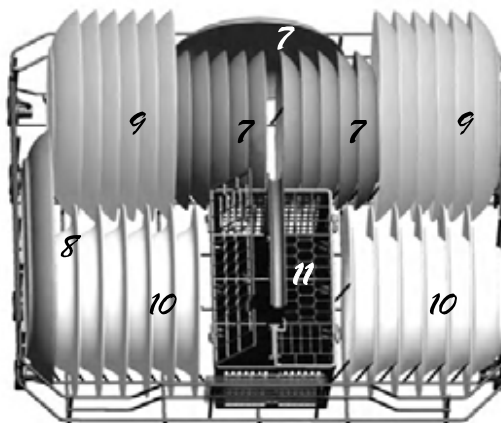
We recommend that you place large items which are most difficult to clean into the lower basket: pots, pans, lids, serving dishes and bowls, as shown in the figure to the right. It is preferable to place serving dishes and lids on the side of the racks in order to avoid blocking the rotation of the top spray arm.

Pots, serving bowls, etc. must always be placed top down.

Deep pots should be slanted to allow water to flow out.

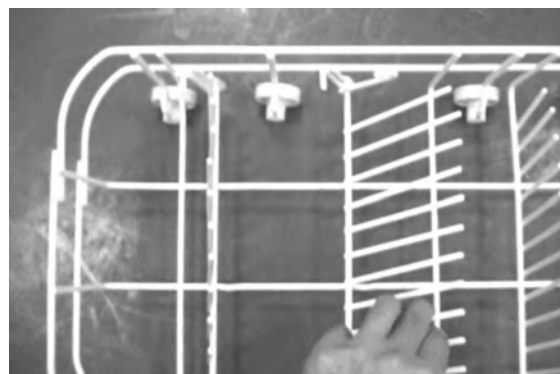
The bottom basket feature fold down tine rows so that larger or more pots and pans can be loaded.

- 7** Dessert dishes
- 8** Oval platter
- 9** Dinner plates
- 10** Soup plates
- 11** Silverware basket



Folding spikes

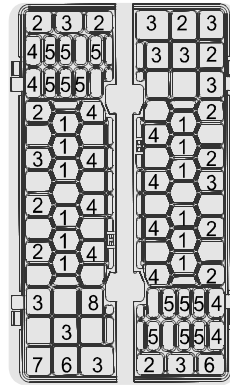
For better stacking of pots and pans, the spikes can be folded down as show in the picture right.



Cutlery Basket

Cutlery should be placed in the cutlery basket with the handles at the bottom. If the rack has side baskets, the spoons should be loaded separately into the appropriate slots, especially long utensils should be placed in the horizontal position at the front of the upper basket as shown in the picture.

- | | |
|------------------|------------------|
| 1 Forks | 5 Knives |
| 2 Soup spoons | 6 Serving spoons |
| 3 Dessert spoons | 7 Gravy ladles |
| 4 Teaspoons | 8 Serving forks |



▲ WARNING!

Do not let any item extend through bottom.

For washing in the dishwasher the following cutlery/dishes

Are not suitable

- Cutlery with wooden, horn china or mother-of-pearl handles
- Plastic items that are not heat resistant
- Older cutlery with glued parts that are not temperature resistant
- Bonded cutlery items or dishes
- Pewter or cooper items
- Crystal glass
- Steel items subject to rusting
- Wooden platters
- Items made from synthetic fibres

NOTE:

Do not put in items that are dirty of cigarette ash, candle wax, lacquer or paint. If you buy new dishes please make sure that they are suitable for dishwashers.

NOTE:

Please do not overload your dishwasher. Do not use dish that is not suitable for dishwashers. This is important for good results and for reasonable energy consume.

Loading cutlery and dishes

Before loading the dishes, you should:
 Remove large left-over
 Soften remnants of burnt food in pans

When loading the dishes and cutlery, please note:

Dishes and cutlery must not impede the rotation of the spray arms
 Load hollow items such as cups, glasses, pans etc. with the opening downwards so that water cannot collect in the container or a deep base

Are of limited suitability

- Some types of glasses can become dull after a large number of washes
- Silver and aluminum parts have a tendency to discolour during washing
- Glazed patterns may fade if machine washed frequently

- Dishes and items of cutlery must not lie inside one another, or cover each other
- To avoid damage to glasses, they must not touch
 - Load large items which are most difficult to clean into the lower rack
 - The upper rack is designed to hold more delicate and lighter dishware such as glasses, coffee and tea cups

Attention!

Long bladed knives stored in an upright position are a potential hazard!
Long and/or sharp items of cutlery such as carving knives must be positioned horizontally in the upper basket.

Damage to glassware and other dishes

Possible causes:







- Type of glass or manufacturing process. Chemical composition of detergent.
- Water temperature and duration of dishwasher programme.

Suggested remedy:

- Use glassware or porcelain dishes that have been marked dishwasher-proof by the manufacturer
- Use a mild detergent that is described as kind of dishes. If necessary, seek further information from detergent manufacturers.
- Select a programme with as low a temperature.
- To prevent damage, take glass and cutlery out of the dishwasher as soon as possible after the programme has ended.

6.Starting a washing programme

WASH CYCLE TABLE

Program	Cycle Selection Information	Description of Cycle	Detergent pre/main	Running time(min)	Energy (Kwh)	Water (l)	Rinse Aid
	For normally soiled loads, such as pots, plates, glasses and lightly soiled pans. standard daily cycle.	Pre-wash pre-wash wash(45°C) rinse(70°C) drying	3in1	160	1.05	16	
 Intensive	For the heaviest soiled loads, such as pots, pans, casserole dishes and dishes that have been sitting with dried food on them for a while.	Pre-wash (50°C) Pre-wash Wash (60 °C) Rinse Rinse Rinse (70 °C) Drying	5/25 g.	160	1.4	21	★
 Normal (EN 50242)	For normally soiled loads, such as pots, plates, glasses and lightly soiled pans. standard daily cycle.	Pre-wash(50 °C) Pre-wash Wash (50 °C) Rinse (70 °C) Drying	5/25 g.	155	1.05	16	★
 Eco	For lightly soiled loads, such as plates, glasses, bowls and lightly soiled pans.	Pre-wash Wash (45 °C) Rinse (60 °C) Drying	25 g.	105	0.8	12	★
 Rinse	For dishes that need to be rinsed and dried only.	Wash(45°C) Rinse (70 °C) Drying		95	0.9	9	★
 Rapid	A shorter wash for lightly soiled loads that do not need drying.	Wash (40 °C) Rinse (45 °C)	20 g.	30	0.4	8	

Turning on the Appliance

Starting a wash cycle...

- 1 Draw out the lower and upper basket, then load the dishes and push them back. Please load the lower basket first and push it back then the upper one (see the section entitled "Loading the Dishwasher").
- 2 Pour in the detergent (see the section entitled "Salt, Detergent and Rinse Aid").
- 3 Insert the plug into the socket. The power supply is 220–240 VAC 50 HZ, the specification of the socket is 10 A 250 VAC. Make sure that the water supply is turned on to full pressure.
- 4 Press the program button , the wash program will be changed as follows direction Intensive→Normal→Eco→Rinse→Rapid→3in1;
If a program is selected, the response light will light. Then press the Start/Reset button, the dishwasher begins to restart.

Note: When you press the Start/Reset button to pause during washing, the program light will stop blinking and the dishwasher will mooring every minute unless you press the Start/Reset button to start.

Change the Programme . . .

Premise: You can modify the washing program, When the dishwasher just runs for a short time. Otherwise, the detergent may have already been released, and the appliance may have already drained the wash water. If this is the case, the detergent dispenser must be refilled (see the section entitled " Loading the Detergent ").

Press start/Reset Button more than three seconds the machine will be in stand by state ,then you can change the program to the desired cycle setting (see the section entitled " Starting a wash cycle. . . ").

NOTE: If you open the door during washing, the machine will pause. When you close the door and press the start/reset Button, the machine will keep on working after 10 seconds.

The program lights show the state of the dishwasher:

- a) All program lights off-----stand by
- b) One of the program lights on-----pause
- c) One of the program lights blinking----- run

NOTE:

If all the lights begin to glimmer, that indicates the machine is out of order, please turn off the main power and water supply before calling a service.

Forget to Add a Dish?

A forgotten dish can be added at any time before the detergent cup opens.

- 1 Open the door a little to stop the washing.
- 2 After the spray arms stop working, you can open the door completely.
- 3 Load the forgotten dishes.
- 4 Close the door, the dishwasher will start running again after 10 seconds.

▲ WARNING!

It is dangerous to open the door when washing, because the hot water may scald you.

At the End of the Wash Cycle

When the working cycle has finished, the buzzer of the dishwasher will sound for 8 seconds, then stop. Turn off the appliance using the ON/OFF button, shut off the water supply and open the door of the dishwasher. Wait for a few minutes before unloading the dishwasher to avoid handling the dishes and utensils while they are still hot and more susceptible to breakage. They will also dry better.

■ Switch Off the Dishwasher

The program light isn't blinking and is light, only in this case the program is ended.

1. Switch off the dishwasher by pressing the ON/OFF button.

2. Turn off the water tap!

■ Open the door carefully.

Hot dishes are sensitive to knocks. The dishes should therefore be allowed to cool down around 15 minutes before removing from the appliance.

Open the dishwasher's door, leave it ajar and wait a few minutes before removing the dishes. In this way they will be cooler and the drying will be improved.

■ Unloading the dishwasher

It is normal that the dishwasher is wet inside.

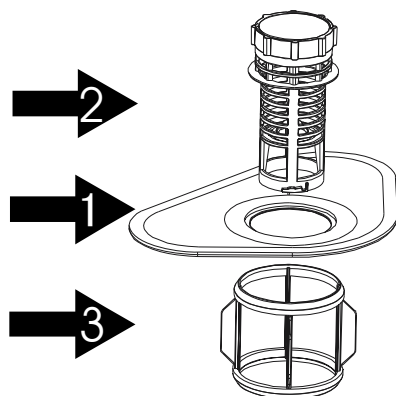
Empty the lower basket first and then the upper one. This will avoid water dripping from the upper Basket onto the dishes in the lower one.

7. Maintenance and Cleaning

Filtering System

The filter prevents larger remnants of food or other objects from getting inside the pump.

The residues may block the filter, in this case they must be removed.



The filter system consists of a coarse filter, a flat (Main filter) And a microfilter (Fine filter).

Main filter **1**

Food and soil particles trapped in this filter are pulverized by a special jet on the lower spray arm and washed down the drain.

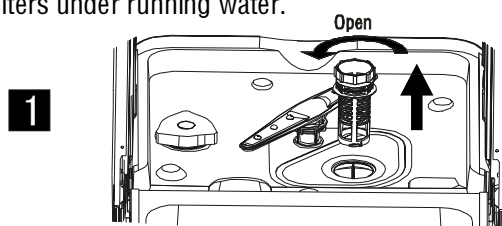
Coarse filter **2**

Larger items, such as pieces of bones or glass, that could clog the drain are trapped in the coarse filter. To remove an item caught in this filter, gently squeeze the taps on the top of this filter and lift it out.

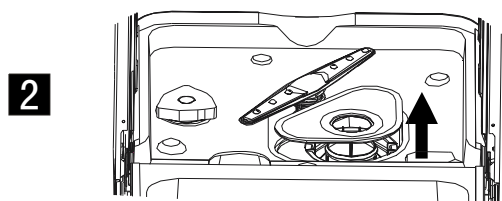
Fine filter **3**

This filter holds soil and food residues in the sump area and prevents it from being redeposit on the dishes during a cycle.

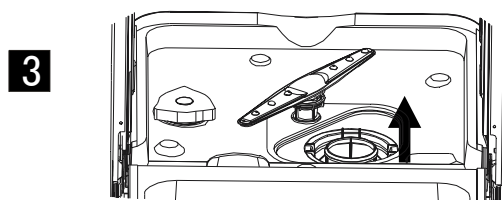
- Inspect the filters for blocking after every time the dishwasher has been used.
- By unscrewing the coarse filter, you can remove the filter system. Remove any food remnants and clean the filters under running water.



step 1 : Turn the filter in anti-clockwise direction, then lift it up



step 2 : lift the Main filter up



step 3 : lift the Fine filter up

NOTE:

When following this procedure from step1 to step 3, the filter system will be removed; when following it from Step 3 to Step 1, the filter system will be installed.

Filter assembly

For best performance and results, the filter assembly must be cleaned. The filter efficiently removes food particles from the wash water, allowing it to be recycled during the cycle. For best performance and results, the filter must be cleaned regularly. For this reason, it is a good idea to remove the larger food particles trapped in the filter after each wash cycle by rinsing the semicircular filter and cup under running water. To remove the filter device, pull the cup handle in the upward direction. The entire filter assembly should be cleaned once a week.

To clean the coarse filter and the fine filter, use a cleaning brush. Then, reassemble the filter parts as shown in the figures left and reinsert the entire assembly in the dishwasher, positioning in its seat and pressing downward.

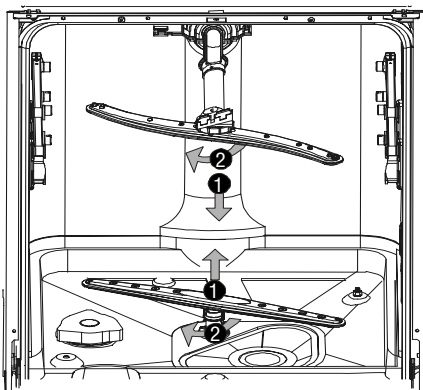
The dishwasher must never be used without the filters. Improper replacement of the filter may reduce the performance level of the appliance and damage dishes and utensils.

▲ WARNING!

- The dishwasher must never be used without the filters.
- Improper replacement of the filter may reduce the performance level of the appliance and damage dishes and utensils.

Cleaning the Spray Arms

It is necessary to clean the spray arms regularly for hard water chemicals will clog the spray arm jets and bearings. To remove the spray arms, screw off the nut clockwise to take out the washer on top of the spray arm and remove the arm. Wash the arms in soapy and warm water and use a soft brush to clean the jets. Replace them after rinsing them thoroughly.



Caring for the Dishwasher

The control panel can be cleaned by using a lightly dampened cloth. After cleaning, make sure to dry it thoroughly.

For the exterior, use a good appliance polish wax.

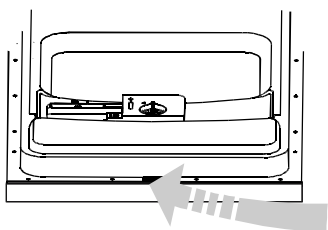
Never use sharp objects, scouring pads or harsh cleaners on any part of the dishwasher.

Protect Against Freezing

please take frost protection measures on the dishwasher in winter. Every time after washing cycles, please operate as follows:

1. Cut off the electrical power to the dishwasher.
2. Turn off the water supply and disconnect the water inlet pipe from the water valve.
3. Drain the water from the inlet pipe and water valve. (Use a pan to catch the water)
4. Reconnect the water inlet pipe to the water valve.
5. Remove the filter at the bottom of the tub and use a sponge to soak up water in the sump.

Cleaning the Door



To clean the edge around the door, you should use only a soft warm, damp cloth. To avoid penetration of water into the door lock and electrical components, do not use a spray cleaner of any kind.

⚠ WARNING!

- Never use a spray cleaner to clean the door panel as it may damage the door lock and electrical components.
- Abrasive agents or some paper towels should not be used because of the risk of scratching or leaving spots on the stainless steel surface.

How to Keep Your Dishwasher in Shape

■ *After Every Wash*

After every wash, turn off the water supply to the appliance and leave the door slightly ajar so that moisture and odours are not trapped inside.

■ *Remove the Plug*

Before cleaning or performing maintenance, always remove the plug from the socket. Do not run risks.

■ *No Solvents or Abrasive Cleaning*

To clean the exterior and rubber parts of the dishwasher, do not use solvents or abrasive cleaning products. Rather, use only a cloth and warm soapy water. To remove spots or stains from the surface of the interior, use a cloth dampened with water and a little vinegar, or a cleaning product made specifically for dishwashers.

■ *When not in Use for a Long Time*

When you go on holiday, it is recommend that you run a wash cycle with the dishwasher empty and then remove the plug from the socket, turn off the water supply and leave the door of the appliance slightly ajar. This will help the seals to last longer and prevent odours from forming within the appliance.

■ *Moving the Appliance*

If the appliance must be moved, try to keep it in the vertical position. If absolutely necessary, it can be positioned on its back.

■ *Seals*

One of the factors that cause odours to form in the dishwasher is food that remains trapped in the seals. Periodic cleaning with a damp sponge will prevent this from occurring.

8. Installation instruction

About Power Connection

⚠ WARNING!

- For personal safety:
- DO NOT USE AN EXTENSION CORD OR AN ADAPTER PLUG WITH THIS APPLIANCE.
 - DO NOT, UNDER ANY CIRCUMSTANCES, CUT OR REMOVE THE EARTHING CONNECTION FROM THE POWER CORD.

Electrical Requirements

Please look at the rating label to know the rating voltage and connect the dishwasher to the appropriate power supply. Use the required fuse 10 amp, time delay fuse or circuit breaker recommended and provide separate circuit serving only this appliance.

Electrical Connection

⚠ Insure proper ground exists before use

Ensure the voltage and frequency of the power being corresponds to those on the rating plate. Only insert the plug into an electrical socket which is earthed properly. If the electrical socket to which the appliance must be connected is not appropriate for the plug, replace the socket, rather than using a adaptors or the like as they could cause overheating and burns.



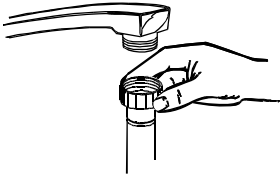
GROUNDING INSTRUCTIONS

- This appliance must be earthed. In the event of a malfunction or breakdown, earthing will reduce the risk of electric shock by providing a path of least resistance for the electric current. This appliance is equipped with a cord having an equipment–earthing conductor and an earthing plug. The plug must be plugged into an appropriate outlet that is installed and earthed in accordance with all local standards and requirements.

- ⚠ WARNING!**
- Improper connection of the equipment earthing conductor can result in the risk of an electric shock.
 - Check with a qualified electrician or service representative if you are in doubt whether the appliance is properly earthed.
 - Do not modify the plug provided with the appliance. If the plug does not fit properly to the outlet, please have a qualified electrician to install a proper outlet.

Water Connection

Cold Water Connection



Connect the cold water supply hose to a threaded 3/4(inch) connector and make sure that it is fastened tightly in place.
If the water pipes are new or have not been used for an extended period of time, let the water run to make sure that the water is clear. This precaution is needed to avoid the risk of the water inlet to be blocked and damage the appliance.

Hot Water Connection

The water supply to the appliance can also be connected to the household hot water line (such as, central system, heating system), as long as it does not exceed a temperature of 60°C. In this case, the wash cycle time will be shortened by about 15 minutes and the wash efficiency slightly reduced.

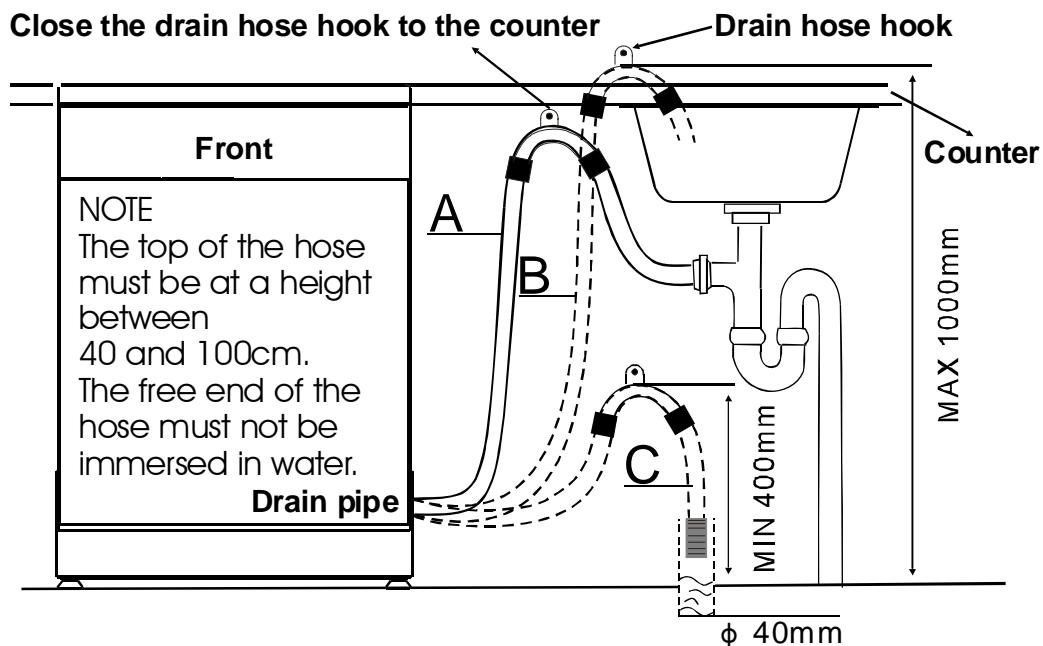
The connection must be made to the hot water line following the same procedures as described in the section for the connection to the cold water line.

- ⚠ WARNING!** In order to avoid that there is more water staying in the inlet hose, please close the hydrant after using. (Not applicable to appliances without aqua-stop.)

Drain hose Connection

Insert the drain hose into a drain pipe with a minimum diameter of 4cm, or let it run into the sink, making sure to avoid bending or crimping it. Use the special plastic support that comes with the appliance. The top of the hose must be at a height between 40 and 100cm. The free end of the hose must not be immersed in water to avoid the back flow of it.

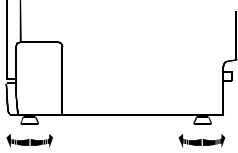
⚠ PLEASE HANG UP THE DRAIN HOSE EITHER WAY OF A, B, C



Positioning the Appliance

Position the appliance in the desired location. The back should rest against the wall behind it, and the sides, along the adjacent cabinets or walls. The dishwasher is equipped with water supply and drain hoses that can be positioned either to the right or the left sides to facilitate proper installation.

Levelling the Appliance



Once the appliance is positioned for levelling, the height of the dishwasher may be altered via adjustment of the screwing level of the feet. In any case, the appliance should not be inclined more than 2°.

Water Outlet

Connect the water drain hose. The drain hose must be correctly fitted to avoid water leaks. Ensure that the water drain hose is not kinked or squashed.

Extension Hose

If you need a drain hose extension, make sure to use a similar drain hose. It must be no longer than 4 metres; otherwise the cleaning effect of the dishwasher could be reduced.

Syphon Connection

The waste connection must be at a height of between 40 cm (minimum) and 100 cm (maximum) from the bottom of the dish. The water drain hose should be fixed by a hose clip. The free end of the hose must not be immersed in water.

Start of Dishwasher

The following things should be checked before starting the dishwasher.

- 1** The dishwasher is level and fixed properly
- 2** The inlet valve is open
- 3** There is a leakage at the connections of the conducts
- 4** The wires are tightly connected
- 5** The power is switched on
- 6** The inlet and drain hoses are knotted
- 7** All packing materials and printings should be taken out from the dishwasher



Attention: After installation, please make sure to keep this manual.

The content of this manual is very helpful to the users.

9. Troubleshooting Tips

Before Calling for Service

Review the charts on the following pages may save you from calling for service.



	<i>Problem</i>	<i>Possible Causes</i>	<i>What To Do</i>
Technical problems	<i>Dishwasher doesn't start</i>	Fuse blown, or the circuit breaker acted	Replace fuse or reset circuit breaker. Remove any other appliances sharing the same circuit with the dishwasher
		Power supply is not turned on	Make sure the dishwasher is turned on and the door is closed securely. Make sure the power cord is properly plugged into the wall socket.
		Error code:E1; Water pressure is low	Check that the water supply is connected properly and the water is turned on.
		Door of dishwasher not properly closed.	Make sure to close the door properly and latch it.
	<i>water not pumped from dishwasher</i>	Kink in drain hose	Check drain hose.
		Filter clogged	Check coarse the filter (see section titled " Cleaning The Filter ")
		Kitchen sink clogged	Check the kitchen sink to make sure it is draining well. If the problem is the kitchen sink not draining ,you may need a plumber rather than a serviceman for dishwashers.
General problems	<i>Suds in the tub</i>	Improper detergent	Use only the special dishwasher detergent to avoid suds. If this occurs, open the dishwasher and let suds evaporate. Add 1 gallon of cold water to the tub. Close and latch the dishwasher, then Start the "soak" wash cycle to drain out the water . Repeat if necessary.
		Spilled rinse-aid	Always wipe up rinse-aid spills immediately.
	<i>Stained tub interior</i>	Detergent with colourant was used	Make sure that the detergent is the one without colourant.
	<i>White film on inside surface</i>	Hard water minerals	To clean the interior, use a damp sponge with dishwasher detergent and wear rubber gloves. Never use any other cleaner than dishwasher detergent for the risk of foaming or suds.
		<i>There are rust stains on cutlery</i>	The affected items are not corrosion resistant.
			A programme was not run after dishwasher salt was added. Traces of salt have gotten into the wash cycle.
Noise	<i>Knocking noise in the wash cabinet</i>	The lid of the softer is loose	Check the lip .Ensure the fix is fine.
		A spray arm is knocking against an item in a basket	Interrupt the programme, and rearrange the items which are obstructing the spray arm.
	<i>Rattling noise in the wash cabinet</i>	Items of crockery are loose in the wash cabinet	Interrupt the programme, and rearrange the items of crockery.
	<i>Knocking noise in the water pipes</i>	This may be caused by on-site installation or the cross-section of the piping.	This has no influence on the dishwasher function. if in doubt, contact a suitably qualified plumber.



Unsatis-
-factory
washing
result

<i>Problem</i>	<i>Possible Causes</i>	<i>What To Do</i>
<i>The dishes are not clean</i>	The dishes were not loaded correctly.	See notes in " Loading the Dishwasher Baskets ".
	The programme was not powerful enough.	Select a more intensive programme. See " Wash Cycle Table ".
	Not enough detergent was dispensed.	Use more detergent, or change your detergent.
	Items are blocking the path of spray arms.	Rearrange the items so that the spray can rotate freely.
	The filter combination in the base of wash cabinet is not clean or is not correctly fitted. This may cause the spray arm jets to get blocked.	Clean and/or fit the filter combination correctly. Clean the spray arm jets. See "Cleaning the Spray Arms".
<i>Cloudiness on glassware</i>	Combination of soft water and too much detergent.	Use less detergent if you have soft water and select a shortest cycle to wash the glassware and to get them clean.
<i>Black or gray marks on dishes</i>	Aluminum utensils have rubbed against dishes.	Use a mild abrasive cleaner to eliminate those marks.
<i>Detergent left in dispenser cups</i>	Dishes block detergent cups.	Re-loading the dishes properly.

Unsatis-
-factory
drying
result

<i>The dishes are not drying</i>	Improper loading	Load the dishwasher as suggested in the directions.
	Too little rinse-aid	Increase the amount of rinse-aid/refill the rinse-aid dispenser.
	Dishes are removed too soon	Do not empty your dishwasher immediately after washing. Open the door slightly so that the steam can escape. Begin unloading the dishwasher only once the dishes are barely warm to the touch. Empty the low basket first. This prevents water from dropping off dishes in the upper basket.
	Wrong program has been selected	In short program the washing temperature is lower. This also lowers cleaning performance. Choose a program with a long washing time.
	Use of cutlery with a low-quality coating	Water drainage is more difficult with these items. Cutlery or dishes of this type are not suitable for washing in the dishwasher.

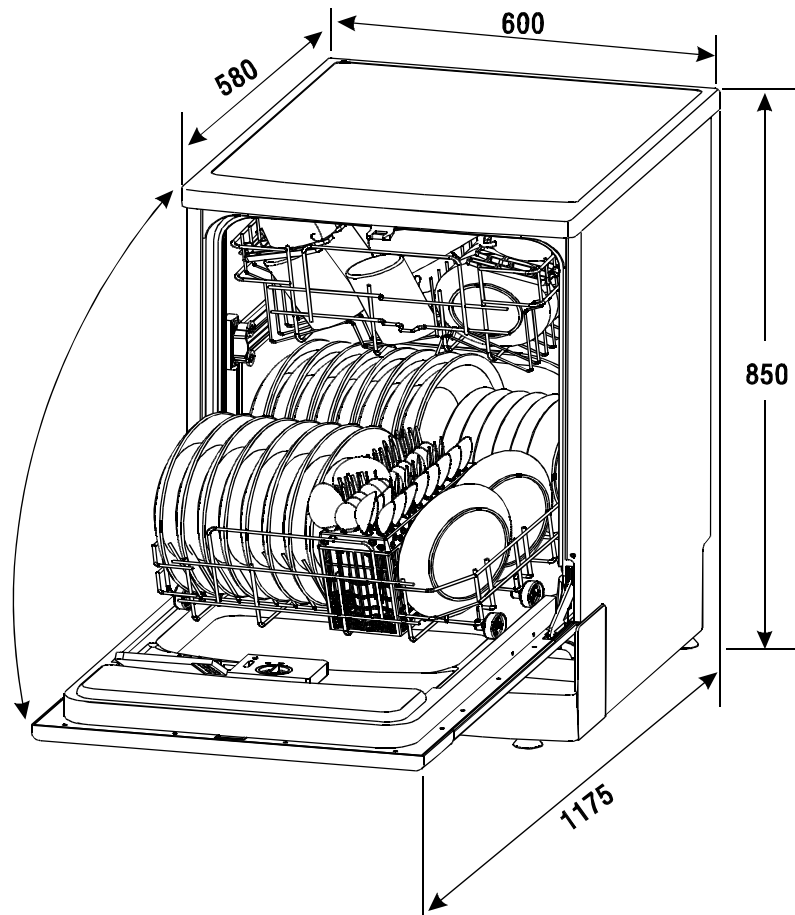
ERROR CODES

When some malfunctions come on, the appliance will display error codes to warn you:

<i>Codes</i>	<i>Meanings</i>	<i>Possible Causes</i>
<i>The 3in1 light flicker fleetly</i>	Longer inlet time.	Faucets is not opened, or water intake is restricted, or water pressure is too low.
<i>The Rinse light flicker fleetly</i>	Overflow.	Some element of dishwasher leaks .

⚠ WARNING!

- If overflow occurs, turn off the main water supply before calling a service.
- If there is water in the base pan because of an overflow or small leak, the water should be removed before restarting the dishwasher.



Height :	850mm
Width :	600mm
Depth :	580mm
Voltage connected Load :	see rating label
Water pressure:	0.04–1.0MPa
Hot water connection :	max 60 °C
Power supply:	see rating label
Capacity:	12 Place settings