

1

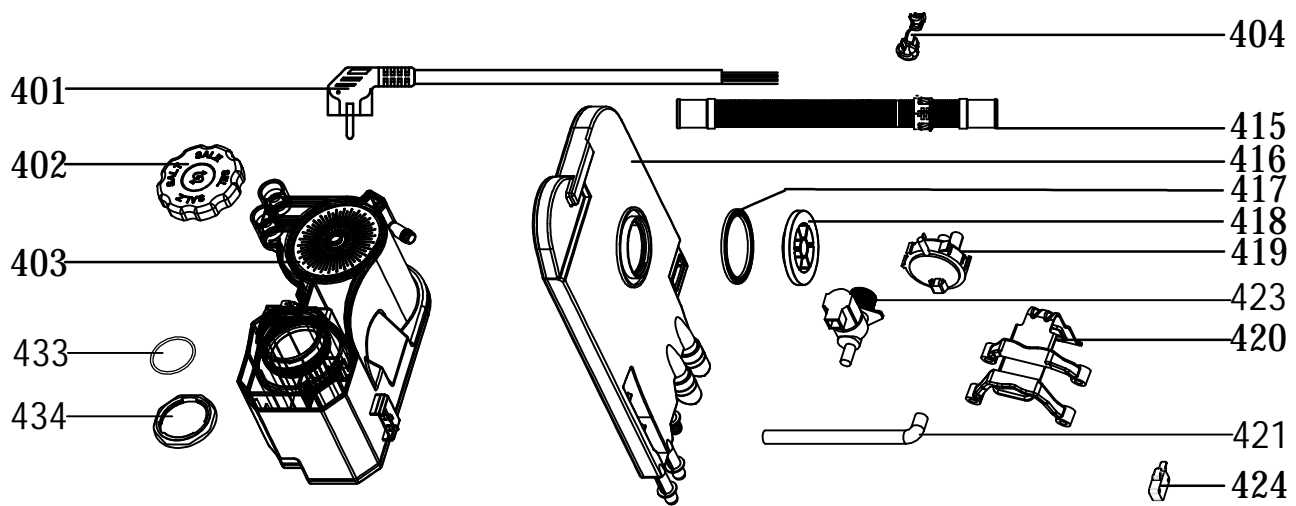
2

3

4

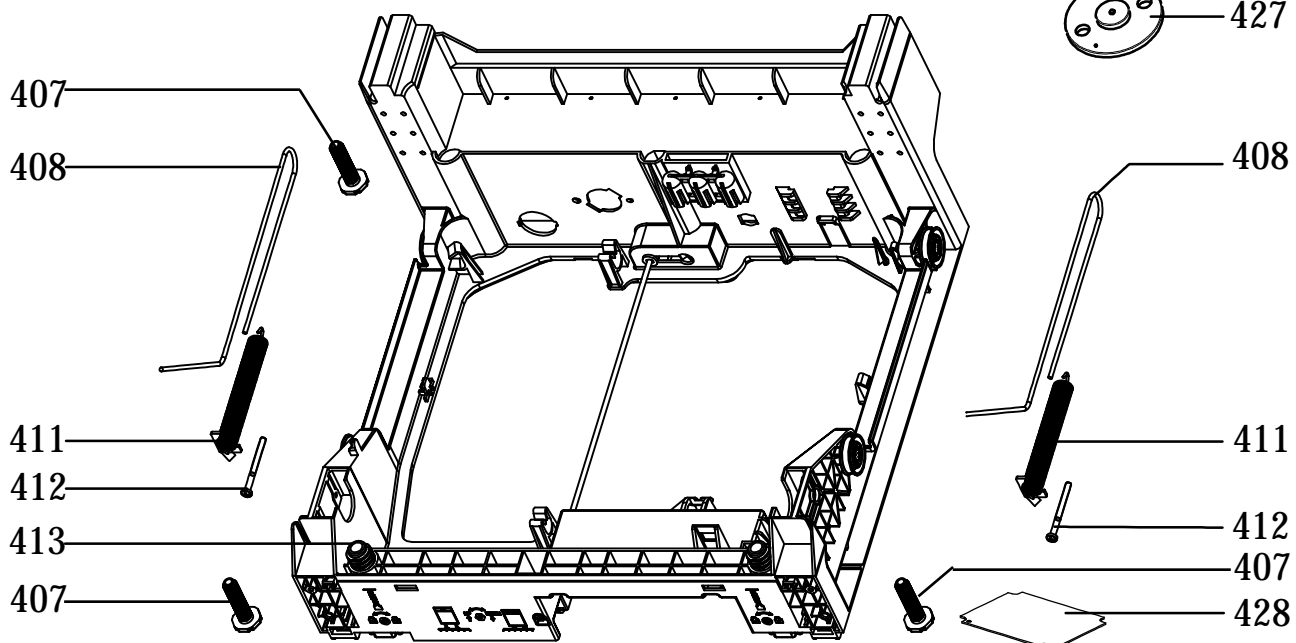
A

A



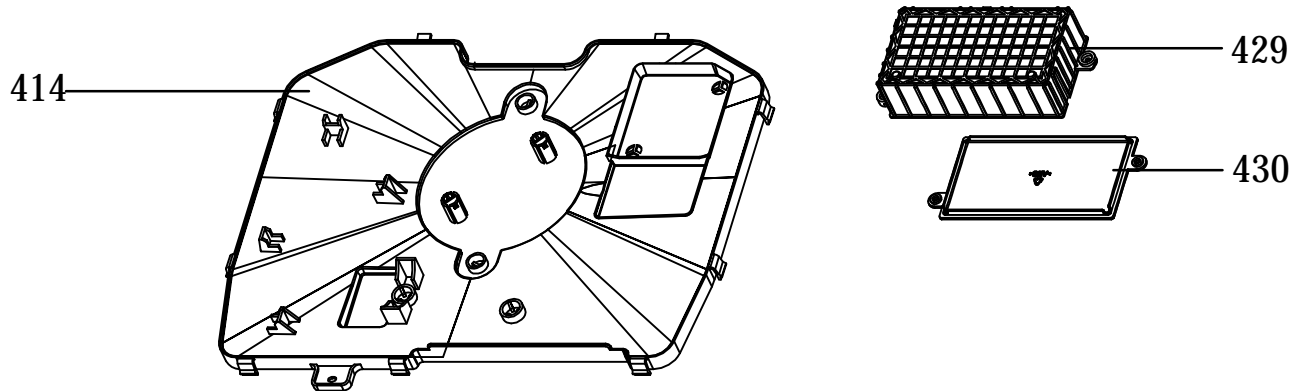
B

B



C

C



D

D

E

E

F

F

1

2

3

4

1

2

3

4

A

A

501

B

B

C

C

510

511

513

D

D

E

E

F

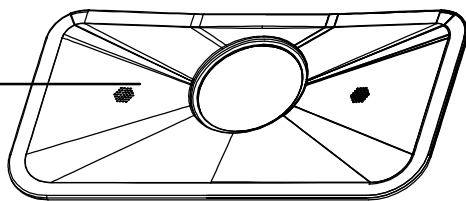
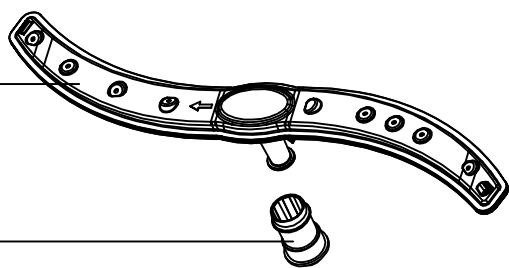
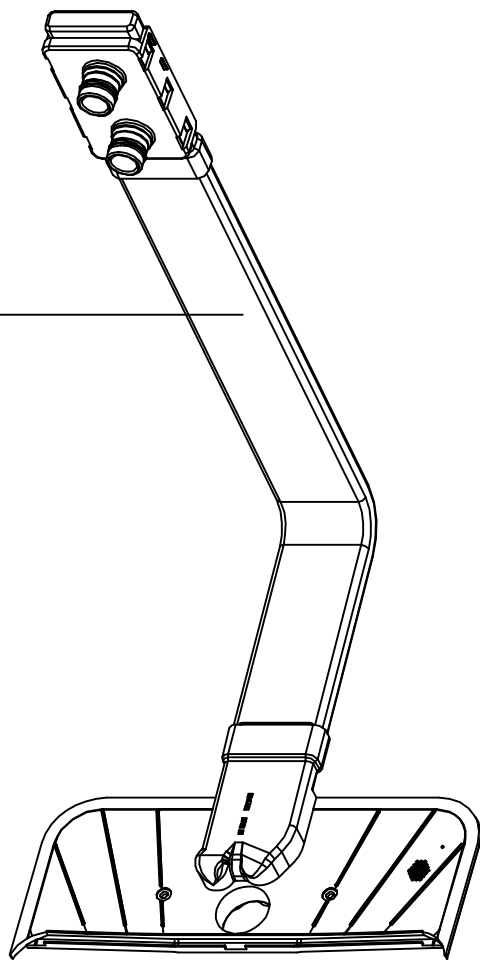
F

1

2

3

4



1

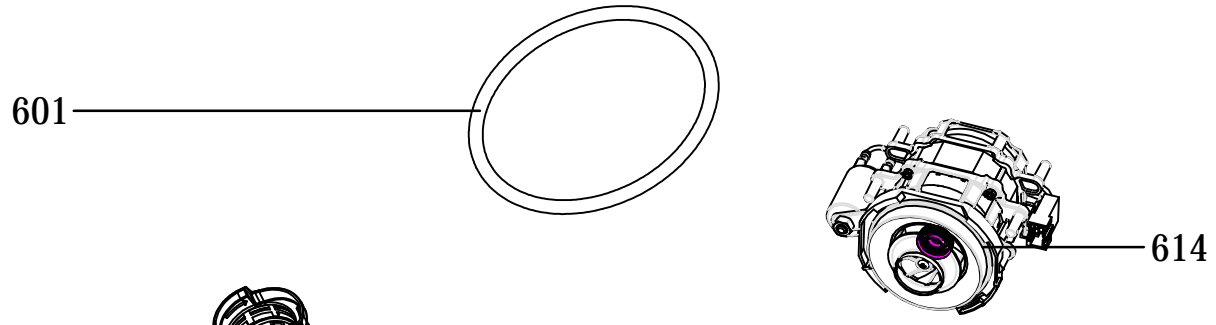
2

3

4

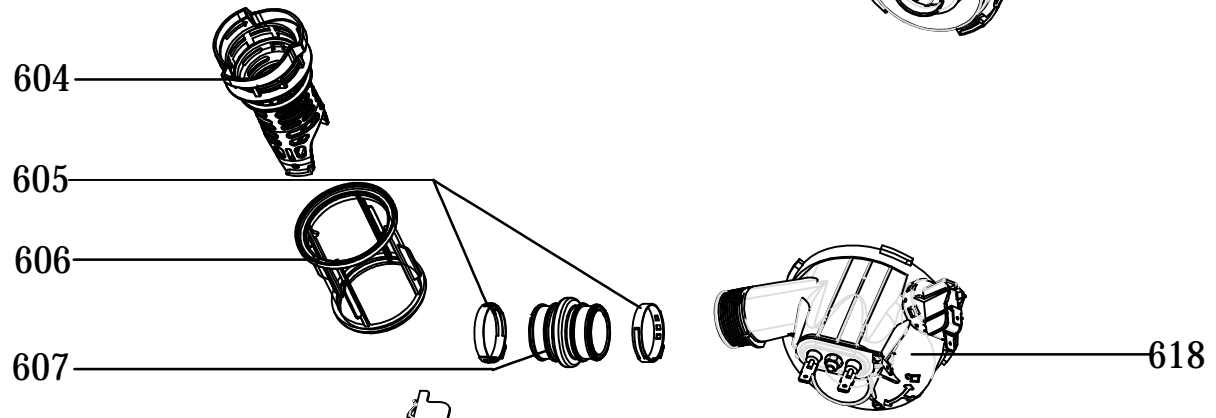
A

A



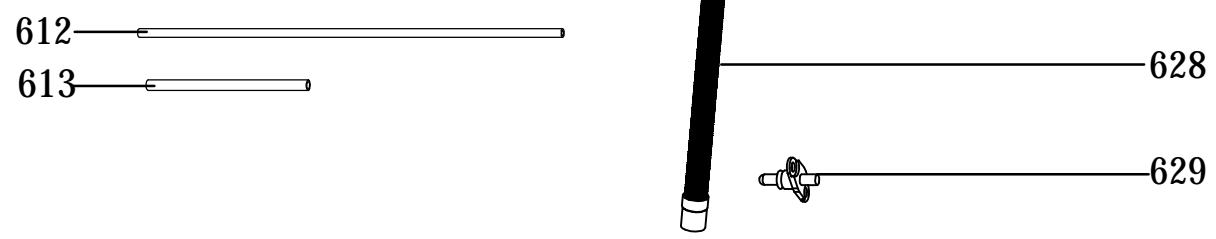
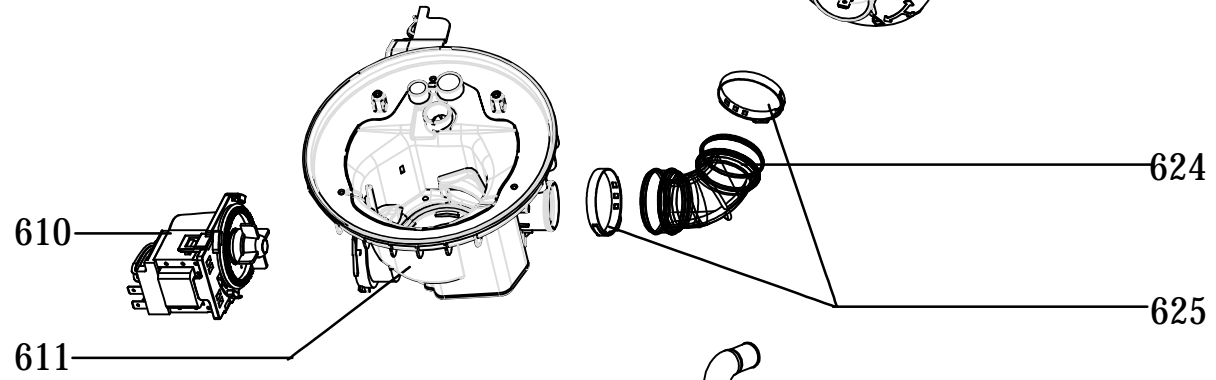
B

B



C

C



D

D

E

E

F

F

1

2

3

4

1

2

3

4

A

A

B

B

C

C

D

D

E

E

F

F

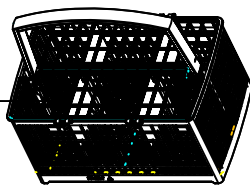
1

2

3

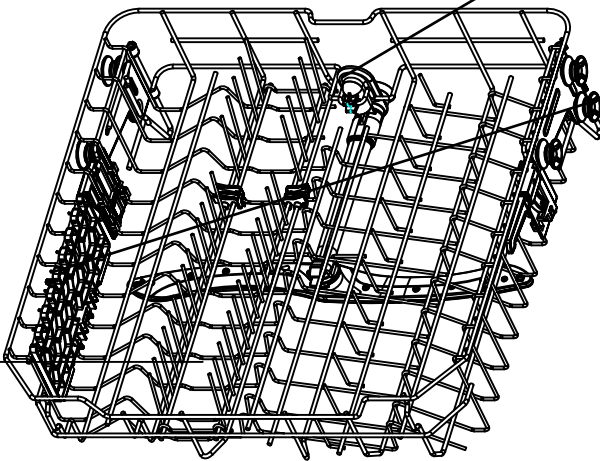
4

701



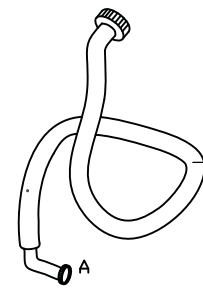
704

702



705

703



710



711



712

1	ST4*14 X10	5	X 1	12	
2	ST3.5*45 X4	6	X 1		
3	ST3.5*25 X2	7	X 2		
4	X 2	8	X 2		
9	X 2	10	X 4		
		11	X 4		

720