







6. DEMARRAGE D'UN PROGRAMME DE LAVAGE

Tableau des cycles de lavage

1. Remarque ★ signification : il faut remplir le liquide de détergent dans le distributeur de liquide de détergent.
2. *EN50242 : C'est un programme de test. Il est recommandé de régler le distributeur du liquide de rinçage en position « 6 ».

Programme	Informations sur la sélection de cycle	Description du cycle	Détergent pré-lavage/ lavage principal	Durée de fonctionnement (minutes)	Energie (KWh)	Eau (L)	Liquide de rinçage
 Intensif	Pour des éléments très sales, comme des pots, des poêles, des casseroles et des plats qui ont contenu des aliments frits un certain temps.	Pré-lavage 50°C Lavage (70°C) Rinçage Rinçage (70°C) Séchage	$\frac{3}{15g}$ (or3in1)	145	0.94	11.0	★
 Normal	Pour des éléments normalement sales comme des pots, des assiettes, des verres et des poêles légèrement salies. Cycle standard	Pré-lavage Lavage (60°C) Lavage Rinçage (70°C) Séchage	$\frac{3}{15g}$ (or3in1)	125	0.70	8.4	★
 Economique (*EN50242)	Pour des éléments légèrement sales comme des assiettes, des verres, des bols et des poêles peu salies.	Pré-lavage Lavage (55°C) Rinçage Rinçage (70°C) Séchage	$\frac{3}{15g}$ (or3in1)	170	0.63	8.4	★
 Verre	Pour des éléments légèrement sales ne nécessitant pas de séchage.	Lavage (45°C) Rinçage Rinçage (60°C) Séchage	15 g.	75	0.48	6.8	★
 Rapide	Un cycle de lavage plus court pour une vaisselle légèrement sale qui ne nécessite pas d'être séchée.	Lavage (40°C) Rinçage Rinçage	15 g.	30	0.30	6.0	
 Pré-lavage	Pour laver des plats que vous voulez les laver plus tard ce jour-là.	Pré-lavage	/	14	0.01	2.1	

Mise en marche du lave-vaisselle

Démarrage d'un cycle de lavage

1. Tirez les compartiments inférieur et supérieur en dehors de la machine, placez votre vaisselle sale et repoussez les compartiments. Il est recommandé de charger tout d'abord le compartiment inférieur, puis le compartiment supérieur (voir le paragraphe intitulé « Charger le lave-vaisselle »).
2. Versez le détergent (voir le paragraphe intitulé « Sel, détergent et liquide de rinçage »).
3. Insérez la prise d'alimentation dans la prise murale. La source d'alimentation est de AC 220-240V 50HZ, la spécification de la prise est de 10 A 250V AC. Assurez-vous que l'alimentation d'eau est activée en pleine pression.
4. Appuyez sur le bouton du programme pour sélectionner le cycle de lavage désiré (Les programmes de lavage sont : Intensif->Normal->Economique->Verre -> Rapide->Pré-lavage) Si un programme est sélectionné, l'indicateur lumineux s'allumera. Et puis presser sur le bouton Marche/Arrêt, le lave-vaisselle démarrera.
5. Refermez la porte, appuyez sur le bouton ON/OFF (MARCHE/ARRET) et l'indicateur de mise en marche s'allumera.

Remarque :

Lorsque vous pressez le bouton « Marche/arrêt » pendant le fonctionnement, l'indicateur lumineux de programme s'arrêtera de clignoter et le lave-vaisselle sonnera tous les minutes jusqu'à ce que vous pressiez le bouton « Marche/arrêt » encore une fois.

3 mm

Changement du programme

5mm

SOUS CONDITION:

5mm

Vous pouvez modifier le programme de lavage si le lave-vaisselle n'a démarré que peu de temps auparavant. Sinon, le détergent aura déjà été déversé et la machine aura déjà vidangé l'eau de lavage. Si c'est le cas, vous devrez remplir de nouveau le distributeur de détergent (voir le paragraphe intitulé « Remplissage du distributeur de liquide de rinçage »).

Appuyez sur le bouton du programme en cours pendant plus de 3 secondes pour annuler le programme puis vous pourrez changer le programme du cycle de lavage (voir le paragraphe intitulé « Démarrage du cycle de lavage »).

Remarque: Appuyez sur le bouton « Marche / Arrêt », puis vous pouvez changer le programme et le temps de délai pendant le statut de délai.

5mm

L'affichage LED sur l'écran indiquera le statut du lave-vaisselle:

- L'affichage indique « off » mode de veille;
- L'affichage indique « on » et ne clignote pas -- pause ;
- L'affichage clignote – fonctionne.

REMARQUE: Si vous ouvrez la porte lors du lavage, la machine se mettra en pause. L'indicateur du programme s'arrêtera de clignoter et la sonnerie retentira chaque minute jusqu'à ce que vous fermiez complètement la porte. Une fois la porte fermée, la machine se remettra à fonctionner après 10 secondes.

Vous avez oublié un plat ?

Si vous avez oublié de placer un plat dans le lave-vaisselle, il pourra être ajouté à n'importe quel moment avant que le distributeur de détergent ne se soit ouvert.

- Appuyez sur le bouton Marche/Arrêt.
- Ouvrez légèrement la porte pour arrêter le cycle de lavage.
- Lorsque les bras de vaporisation s'arrêtent, ouvrez complètement la porte.
- Ajoutez les plats oubliés.
- Fermez la porte, la machine se remettra à fonctionner après dix secondes.
- Appuyez sur le bouton Marche/Arrêt, le lave-vaisselle va fonctionner dans 10 seconds.

A la fin d'un cycle de lavage

Lorsque le programme de lavage est terminé, L'alarme du lave-vaisselle sonne pendant 8 secondes, puis arrête. Eteindre le lave-vaisselle en appuyant sur le bouton ON/OFF, couper l'alimentation d'eau et ouvrir la porte du lave-vaisselle. Attendez quelques minutes avant de charger le lave-vaisselle pour éviter tirer de les plats et les ustensiles lorsqu'ils encore chauds. Ils se sèchent plus mieux.

- Eteindre le lave-vaisselle
 - Eteignez le lave-vaisselle en appuyant sur le bouton ON/OFF.
 - Arrêtez l'alimentation d'eau.
- Ouvrir doucement la porte.
 - De la vapeur chaude peut s'échapper lorsque la porte est ouverte !
 - Les plats chauds sont sensibles aux chocs. Ils doivent refroidir environ 15 minutes avant d'être enlevés du lave-vaisselle.
 - Ouvrez ensuite complètement la porte, laissez-la ouverte et attendez quelques minutes avant d'enlever les plats. De cette façon, ils refroidiront et sècheront plus vite.
- Décharger le lave-vaisselle
 - Il est normal que le lave-vaisselle soit mouillé à l'intérieur.
 - Videz en premier le panier inférieur puis le compartiment supérieur. Cela évitera les écoulements d'eau du compartiment supérieur sur les plats du compartiment inférieur.

AVERTISSEMENT! Il est dangereux d'ouvrir la porte lors du lavage car de l'eau chaude pourrait vous brûler.

7. ENTRETIEN ET NETTOYAGE

Système de filtrage

Les filtres empêchent les morceaux d'aliments ou autres objets de pénétrer à l'intérieur de la pompe. Ces résidus peuvent occasionnellement bloquer les filtres.

Le système de filtrage est composé du gros filtre, d'un filtre plat (filtre principal) et d'un micro filtre (filtre fin).

1. Filtre principal

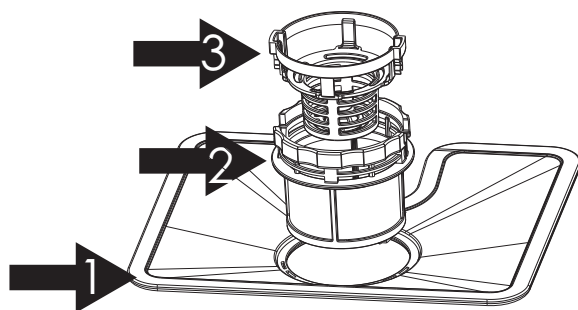
Les aliments et les saletés bloqués par ce filtre sont pulvérisés par un jet spécial provenant du bras inférieur de vaporisation qui les enverra vers la vidange.

2. Gros filtre

Les éléments plus larges, comme des morceaux d'os ou de verre, pouvant bloquer la vidange sont bloqués par ce gros filtre. Pour enlever un élément coincé dans ce filtre, appuyez doucement sur les languettes situées sur le haut de ce filtre et enlevez le filtre.

3. Filtre fin

Ce filtre maintient les résidus d'aliments et de saletés dans le puisard et les empêche d'être déposés de nouveau sur les plats durant un cycle.



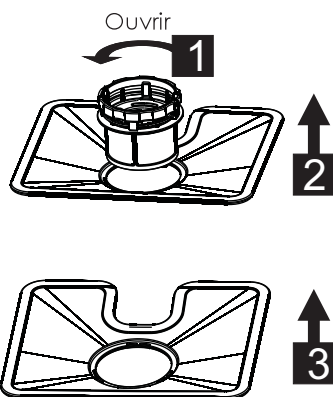
Assembler le système de filtrage

Pour obtenir la meilleure performance et les meilleurs résultats du lave-vaisselle, l'assemblage du filtre doit être nettoyé.

Le filtre enlève efficacement les particules des aliments de l'eau de lavage en permettant à l'eau de circuler de nouveau durant le cycle. Pour cette raison, il est conseillé d'enlever les plus grosses particules d'aliments attrapées dans le filtre après chaque cycle de lavage en rinçant le filtre semi circulaire et le puisard avec de l'eau courante. Pour enlever l'assemblage du filtre, tirez sur la poignée du puisard vers le haut.

AVERTISSEMENT !!

1. Ne jamais utiliser le lave-vaisselle sans les filtres.
2. Le remplacement de filtre impropre peut réduire la performance de l'appareil et endommager les plats et les ustensiles.



Etape 1 Tourner le filtre dans les sens contraire des aiguilles d'une montre, puis le soulever.

Etape 2 Soulever le Filtre principal.

Etape 3 Soulever le filtre fin.

Remarque : Lorsque vous suivez la procédure de l'étape 1 à étape 3, le système de filtrage sera retiré; Lorsque vous suivez la procédure de l'étape 3 à étape 1, le système de filtrage sera installé.

3 mm

3 mm

Remarque :

- Inspecter les filtres de blocage après chaque utilisation du lave-vaisselle.
- En dévissant le Gros filtre, vous pouvez retirer le système de filtrage. Enlever tous résidus alimentaires et nettoyer les filtres sous l'eau courante.

3 mm

5mm

5mm

Attention : L'assemblage entier du filtre doit être nettoyé au moins une fois tous par semaine.

Nettoyage du filtre

Pour nettoyer le gros filtre et le filtre fin, utilisez une brosse de nettoyage. Puis, assemblez de nouveau les parties du filtre comme illustré sur le schéma à gauche et insérez de nouveau l'assemblage entier dans le lave-vaisselle, en le remettant en position et en le poussant vers le bas.

AVERTISSEMENT!! Lors du nettoyage des filtres, ne pas les frapper. Sinon, les filtres doivent être déformés et la performance du lave-vaisselle peut être diminuée.

Entretien de votre lave-vaisselle

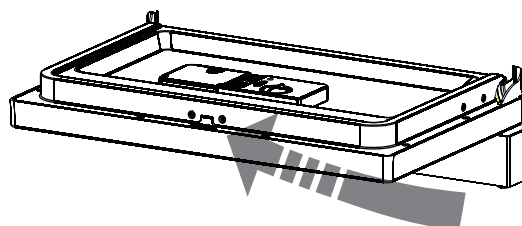
- Pour nettoyer le panneau de contrôle, utilisez un chiffon légèrement humidifié puis séchez-le complètement.
- Pour nettoyer l'extérieur, utilisez une cire de polissage pour appareil ménager.
- N'utilisez jamais d'objets coupants, de tampons à récurer ou de puissants nettoyants sur aucune partie du lave-vaisselle.

Nettoyage de la porte

Pour nettoyer le bord autour de la porte, vous devriez utiliser seulement un chiffon doux et humidifié d'eau tiède.

Pour empêcher la pénétration d'eau dans le loquet de la porte et dans les composants électriques, n'utilisez aucun vaporisateur nettoyant.

N'utilisez également aucun nettoyant abrasif ou tampon à récurer sur les surfaces externes car ils pourraient rayer le revêtement. Certaines serviettes en papier peuvent aussi rayer ou laisser des marques sur la surface.



3 mm

AVERTISSEMENT!!

1. N'utilisez jamais de vaporisateur nettoyant pour nettoyer le panneau de la porte car cela pourrait endommager le loquet de la porte et les composants électriques.
2. Il n'est pas autorisé d'utiliser des agents abrasifs ou certaines serviettes en papier à cause du risque de rayures ou de tâches que cela pourrait laisser sur la surface en inox.

3 mm

Protection contre le gel

Si votre lave-vaisselle est laissé dans un lieu non chauffé durant l'hiver, demandez à un technicien de :

1. Couper l'alimentation électrique du lave-vaisselle.
2. Couper l'alimentation d'eau et déconnecter le tuyau d'arrivée de la valve d'eau.
3. Vidanger l'eau du tuyau d'arrivée et de la valve d'eau (utiliser une casserole pour récolter l'eau).
4. Connecter de nouveau le tuyau d'arrivée d'eau à la valve d'eau.
5. Enlever le filtre de l'intérieur de la cuve et utiliser une éponge pour enlever l'eau restante de la pompe de vidange.

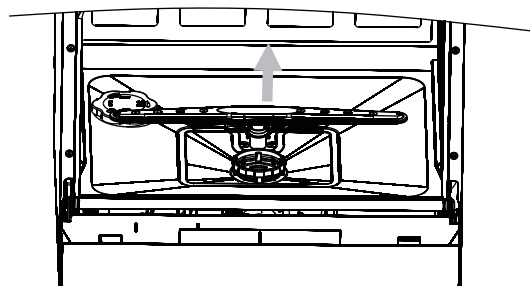
Remarque : Si votre lave-vaisselle ne fonctionne pas à cause de la glace, contactez une personne de service qualifié.

3 mm

Nettoyage des bras de vaporisation

5mm

- Il est nécessaire de nettoyer régulièrement les bras de vaporisation car les produits chimiques utilisés contre la dureté de l'eau bloqueront les jets des bras de vaporisation et les paliers.
- Pour enlever les bras de vaporisation, dévissez l'écrou pour enlever la rondelle en haut du bras de vaporisation et enlevez le bras.
- Lavez les bras dans une eau chaude et savonneuse et utilisez une brosse souple pour nettoyer les jets. Remplacez-les après les avoir rincés complètement.



Comment entretenir votre lave-vaisselle

1. Après chaque lavage
Après chaque lavage, coupez l'alimentation d'eau et laissez la porte légèrement entrouverte afin que l'humidité et les odeurs s'échappent.
2. Débranchez la prise
Avant de nettoyer ou d'effectuer un entretien, débranchez toujours la prise du courant électrique. Ne prenez aucun risque.
3. N'utilisez pas de solvants ou d'abrasifs pour nettoyer
Pour nettoyer l'extérieur et les parties en caoutchouc du lave-vaisselle, n'utilisez aucun produit de nettoyage, de type solvant ou abrasif. Utilisez seulement un chiffon et de l'eau tiède et savonneuse. Pour enlever des taches ou une salissure de la surface intérieure, utilisez un chiffon humidifié avec de l'eau et un peu de vinaigre blanc, ou un produit nettoyant conçu spécialement pour le lave-vaisselle.
4. Lorsque vous partez en vacances
Lorsque vous partez en vacances, il est recommandé d'effectuer un cycle de lavage à vide puis de débrancher la prise du courant électrique, de couper l'alimentation d'eau et de laisser la porte du lave-vaisselle légèrement entrouverte. Cela aidera à entretenir les scellés et empêchera les odeurs de se former à l'intérieur de l'appareil.
5. Déplacer l'appareil
Si l'appareil doit être déplacé, essayez de le garder en position verticale. Si c'est absolument nécessaire, il peut être positionné sur son dos.
6. Scellés
L'un des facteurs qui causent les odeurs se formant dans le lave-vaisselle est la présence d'aliments coincés dans les scellés. Un nettoyage régulier avec une éponge humidifiée empêchera ces odeurs de se former.

3 mm

3 mm

8. INSTRUCTIONS D'INSTALLATION

5mm

Attention : L'installation des pipes et les équipements électriques doit être effectué par des personnes professionnelles.

Avertissement !

1. Débrancher avant d'installer le lave-vaisselle pour éviter tout choc électrique !
2. Assurez-vous que les tuyaux d'arrivée /d'évacuation et le cordon d'alimentation soient accessibles

Positionnement de la machine

Positionnez l'appareil à l'endroit désiré. L'arrière doit être placé contre un mur et les côtés placés le long de meubles de cuisine ou de murs. Le lave-vaisselle est équipé des tuyaux d'alimentation d'eau et de vidange qui peuvent être placés sur la droite ou sur la gauche pour faciliter l'installation.

Nivellement de l'appareil

Pour le nivellement de l'appareil, la hauteur du lave-vaisselle pourrait être réglée en ajustant les vis du pied. Ne jamais faire incliner l'appareil plus de 2°.

Connexion à l'électricité

5mm

ATTENTION !! Pour la sécurité des personnes :

1. N'UTILISEZ PAS UN CABLE D'EXTENSION OU UN ADAPTATEUR DE PRISE AVEC CET APPAREIL;
2. SOUS AUCUNE CIRCONSTANCE, VOUS NE DEVEZ COUPER OU ENLEVER PAS LA TROISIEME FICHE DE TERRE DU CABLE D'ALIMENTATION.

S'assurer qu'il existe une connexion à la terre avant l'utilisation

Conditions requises d'électricité

Veillez vous référer à la fiche signalétique de l'appareil pour connaître la tension nécessaire et pour connecter le lave-vaisselle à une source d'alimentation appropriée. Utilisez un fusible de 16 ampères. Un fusible avec retardement ou un disjoncteur est recommandé pour fournir à cet appareil un circuit séparé.

Connexion électrique

Assurez-vous que les valeurs de tension et de fréquence pour le courant domestique correspondent à celles indiquées sur la fiche signalétique et que le système électrique supporte la tension maximale indiquée sur la fiche signalétique. Insérez la prise dans la prise électrique de terre. Si la prise domestique à laquelle l'appareil sera connecté n'est pas adaptée à la prise de l'appareil, remplacez la prise domestique plutôt que d'utiliser un adaptateur ou un accessoire équivalent car ils pourraient causer une surchauffe et des brûlures.

(!) Assurez-vous d'avoir une prise de terre fonctionnelle avant l'utilisation.

INSTRUCTIONS CONCERNANT LA CONNEXION A LA TERRE

Cet appareil doit être relié à la terre. Dans le cas d'un dysfonctionnement ou d'une cassure, la connexion à la terre réduira le risque de choc électrique en fournissant une voie de moindre résistance au courant électrique. Cet appareil est équipé d'un câble composé d'un conducteur vers la terre et une prise de terre. La prise doit être branchée à une prise domestique appropriée, installée et reliée à la terre selon tous les codes et décrets locaux.

3 mm

AVERTISSEMENT !

1. Une connexion incorrecte du connecteur de terre peut causer un risque de choc électrique.
2. Si vous avez un doute concernant la connexion à la terre du lave-vaisselle, faites vérifier l'installation avec un électricien qualifié ou un prestataire de service.
3. Ne modifiez pas la prise fournie avec l'appareil ; si elle ne convient pas à votre prise domestique, faites installer une prise adaptée par un électricien qualifié.

3 mm

5mm

Connexion à l'eau

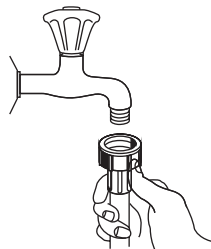
Connexion à l'eau froide

Connectez le tuyau d'alimentation d'eau froide à un connecteur fileté de $\frac{3}{4}$ (pouces) et assurez-vous qu'il soit solidement attaché en place. Si les tuyaux d'eau sont neufs ou n'ont pas été utilisés durant une longue période, laissez couler l'eau pour vous assurer que l'eau est claire, sans impuretés. Si cette précaution n'est pas prise, il peut y avoir un risque que l'arrivée d'eau soit bloquée et qu'elle endommage l'appareil.

Connexion à l'eau chaude

L'alimentation d'eau pour cet appareil peut également être connectée à l'eau chaude domestique (système centralisé, système de chauffage), tant que la température ne dépasse pas 60°C. Dans ce cas, la durée du cycle de lavage sera écourtée d'environ 15 minutes et l'efficacité du lavage sera légèrement réduite.

La connexion doit être effectuée à la prise d'eau chaude en suivant la même procédure que la connexion à la prise d'eau froide.



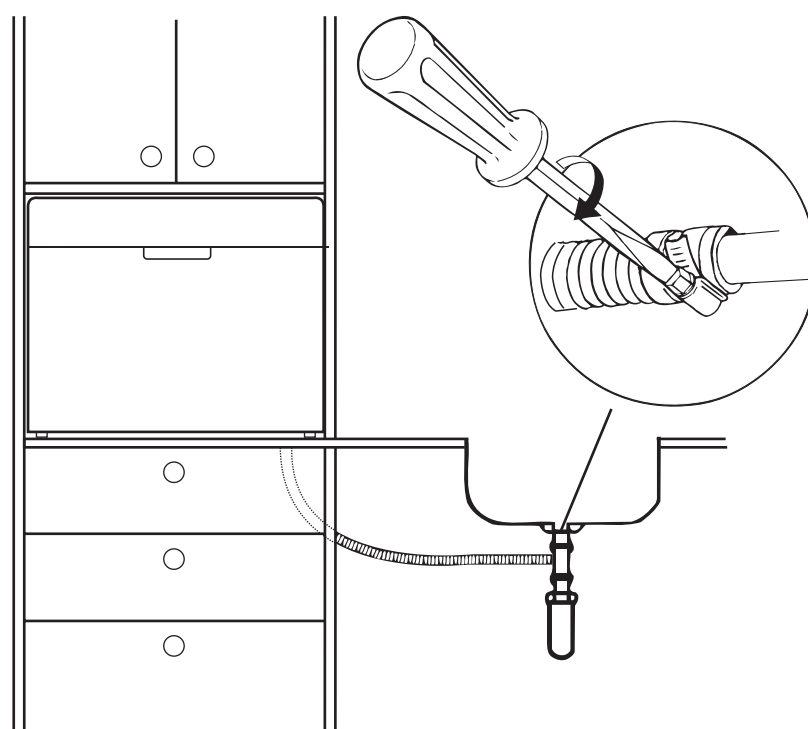
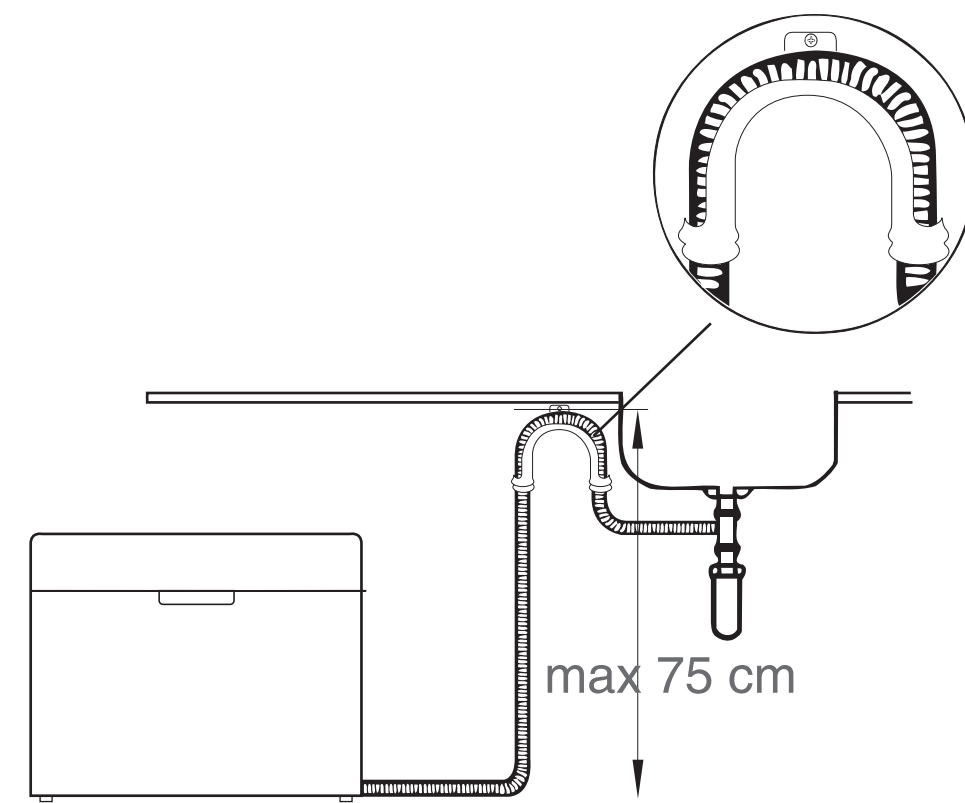
AVERTISSEMENT !

Afin d'éviter qu'il y ait de l'eau restante dans le tuyau d'arrivée, veuillez fermer la prise d'eau après l'utilisation (pour les modèles avec un tuyau d'arrivée non protégé)

Connexion du tuyau d'évacuation

Insérez le tuyau de vidange dans un tube de vidange d'un diamètre minimum de 40mm ou laissez couler l'eau dans l'évier, en vous assurant que le tuyau ne soit pas plié ou coincé. Utilisez le support spécial en plastique fourni avec l'appareil (Figure 6). L'extrémité libre du tuyau doit être placée à une hauteur entre 400 et 1000 mm et ne doit pas être immergée dans l'eau.

ATTENTION : Le support du tuyau en plastique spécialisé doit être fixé fermement contre le mur pour prévenir le mouvement du tuyau de vidange et laisser de l'eau déverser dehors le drainage.



3 mm

Comment vidanger l'excès d'eau des tuyaux

5mm

Si l'évier est à une hauteur de plus de 1000mm du sol, l'excès d'eau dans les tuyaux ne pourra pas être vidangé directement dans l'évier. Il sera nécessaire de vidanger l'excès d'eau des tuyaux dans un bol ou dans un récipient approprié tenu à l'extérieur et à une hauteur inférieure de celle de l'évier.

5mm

Sortie d'eau

Connectez le tuyau de vidange d'eau. Le tuyau de vidange doit être correctement attaché pour éviter toute fuite d'eau. Assurez-vous que le tuyau d'arrivée d'eau n'est pas écrasé ou tordu.

Tuyau d'extension

5mm

S'il est nécessaire d'ajouter un tuyau d'extension, utilisez un tuyau de vidange similaire. Il ne doit pas être plus long que 4 mètres, sinon l'efficacité du nettoyage du lave-vaisselle pourrait être diminuée.

Connexion au siphon

La connexion au lieu de vidange doit être d'une hauteur de 40cm (minimum) à 100 cm (maximum) à partir du bas de la machine. Le tuyau de vidange d'eau doit être fixé par une attache. L'autre extrémité du tuyau de vidange ne doit pas être immergé dans l'eau.

Démarrer le lave-vaisselle

Les points suivants doivent être vérifiés avant de démarrer le lave-vaisselle :

1. Le lave-vaisselle est nivelé et stable.
2. La valve d'arrivée d'eau est ouverte.
3. Il n'y a pas de fuite aux points de connexion des conduits.
4. Les câbles sont solidement connectés.
5. L'alimentation électrique est activée.
6. Le tuyau d'arrivée et le tuyau de vidange sont connectés.
7. Tous les matériaux d'emballage et les imprimés ont été enlevés du lave-vaisselle.

3 mm

Attention !

Après l'installation, veuillez placer ce manuel dans le sac des imprimés. Le contenu de ce manuel est très utile à tous les utilisateurs.

3 mm

9. CONSEILS DE DEPANNAGE

Avant d'appeler pour une réparation

Revoir ce tableau sur les pages suivantes pourra vous aider et vous éviter d'appeler pour une réparation

Problèmes	Causes possibles	Que faire
Le lave-vaisselle ne fonctionne pas	Fusible grillé ou le circuit électrique coupé.	Remplacez le fusible ou réinitialisez le circuit électrique. Enlevez tout autre appareil partageant le même circuit avec le lave-vaisselle.
	L'alimentation électrique n'est pas activée.	Vérifiez que le lave-vaisselle est mis en marche et que la porte est solidement fermée. Vérifiez que le câble d'alimentation est correctement branché dans la prise murale.
	Code d'erreur 1: La pression de l'eau est faible	Vérifiez que l'alimentation d'eau est correctement connectée et que l'eau coule.
	La porte du lave-vaisselle n'est pas bien fermée.	Assurez-vous que la porte est bien fermée et fait au loquet.
L'eau n'est pas pompée du lave-vaisselle.	Problème dans le tuyau de vidange.	Vérifier le tuyau de vidange.
	Le filtre est bouché.	Vérifier le gros filtre. Voir « nettoyage des filtres »
	L'évier de cuisine est bouché.	Vérifier l'évier de cuisine.
Mousse savonneuse dans la cuve	Détergent incorrect	Utilisez seulement un détergent spécial pour lave-vaisselle pour éviter trop de mousse. Si cela se produit, ouvrez le lave-vaisselle et laissez la mousse s'évaporer. Ajoutez 1 gallon d'eau froide dans la cuve. Fermez le lave-vaisselle puis vidangez l'eau en tournant doucement le cadran jusqu'à ce qu'une période de vidange soit atteinte. Répétez la procédure si nécessaire.
	Débordement de l'agent de rinçage	Essuyez toujours immédiatement le surplus du liquide de rinçage.
Intérieur de la cuve taché	Un détergent avec colorant a été utilisé.	Assurez-vous d'utiliser un détergent sans colorant.
Film blanc sur la surface intérieure	Minéraux d'eau dure	Pour nettoyer l'intérieur, utilisez une éponge humidifiée avec du détergent de lave-vaisselle et porter des gants en caoutchouc. N'utilisez jamais aucun autre nettoyant que le détergent de lave-vaisselle ne contre le risque de mousse ou de savon.
Il y a des taches de rouilles sur les couverts.	L'article affecté n'est pas restant à la corrosion.	
	Un programme ne fonctionne après que le sel du lave-vaisselle est ajouté.	Toujours faire fonctionner le programme de lavage rapide. Après d'ajouter le sel du lave-vaisselle, ne mettre pas les couverts dans le lave-vaisselle.
	Le couvercle est lâche.	Vérifier la fixation du couvercle.
Le bruit de frappement dans le lave-vaisselle.	Le bras vaporisateur frappe sur un article dans le panier.	Arrêter le programme, réarranger l'article qui est bloqué le bras vaporisateur.
	La vaisselle est relâchée dans le lave-vaisselle.	Arrêter le programme, réarranger la vaisselle.
Le bruit de frappement dans les tuyaux d'eau	Un problème possible de l'installation.	Cela n'influence pas la fonction du lave-vaisselle. Contactez un plombier si nécessaire.
Les plats et les assiettes ne sont pas nettoyés	La vaisselle n'est pas chargée correctement.	Voire les remarques « Chargement des paniers du lave-vaisselle »
	Le programme n'est pas efficace suffisamment.	Sélectionner un programme plus intensif, voir « tableau du cycle de lavage »
	Le détergent n'est pas bien dispensé.	Utiliser plus de détergent ou changer votre détergent.
	Les articles ont bloqué l'espace des bras vaporisateurs.	Réarranger les articles de sorte que le bras vaporisateur peut tourner librement.

3 mm

	Le combinaison de filtre dans la base du lave-vaisselle n'est pas fixée correctement ou n'est pas propre. Cela peut causer les jets des bras vaporisateurs bloqués.	Nettoyer et/ ou fixer la combinaison de filtre correctement. Nettoyer les jets du bras vaporisateur. Voir « Nettoyage du bras vaporisateur»
Buée sur les verres	Combinaison d'eau douce et trop de détergent	Utilisez moins de détergent si vous avez de l'eau douce et sélectionnez un cycle plus court pour laver les verres et les rendre propres.
Marques noires ou grises sur la vaisselle	Les ustensiles en aluminium se sont frottés à la vaisselle	Utilisez un nettoyant abrasif doux pour éliminer ces marques.
Détergent laissé dans le distributeur	la vaisselle bloque le distributeur de détergent	Enlevez et rechargez la vaisselle correctement.
La vaisselle n'est pas séchée.	Chargement impropre.	Charger la vaisselle comme conseillé dans les instructions.
	Le distributeur de liquide de rinçage est peu ou vide.	Augmenter une quantité de liquide rinçage ou remplir le distributeur avec le liquide de rinçage
	La vaisselle est tirée trop vite.	Ne pas faire vider votre lave-vaisselle immédiatement après le lavage. Ouvrir la porte légèrement de sorte que la vapeur s'échappe. Ne commencez à décharger la vaisselle qu'ils peuvent être touchés à plein. Vider le panier inférieur d'abord.
	Le programme sélectionné n'est pas correct.	Avec un programme court, la température de lavage est basse et que la performance de lavage est faible. Choisir un programme avec le temps plus long.
	La vaisselle avec un revêtement de mauvaise qualité.	La vidange d'eau est plus difficile avec ces articles. La vaisselle de ce type ne convient pas de laver dans le lave-vaisselle.

Codes d'erreur

Lorsqu'un dysfonctionnement se produit, la machine affichera u code d'erreur pour vous avertir :

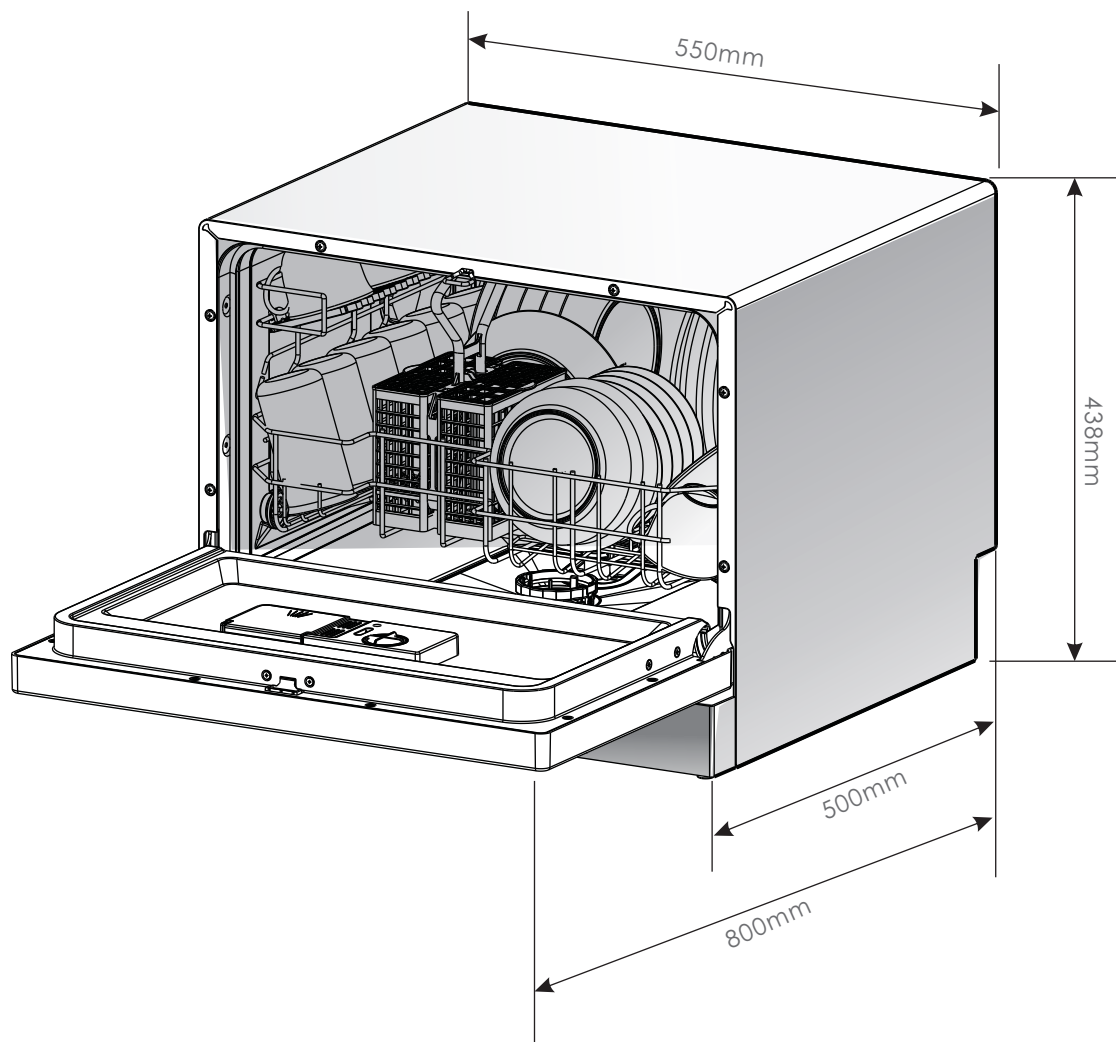
Codes	Significations	Causes possibles
E1	Durée d'arrivée d'eau plus longue.	Les robinets ne sont pas ouverts, l'arrivée d'eau est restreinte ou la pression de l'eau est trop faible.
E4	Débordement	Certaines pièces du lave-vaisselle fuient.

3 mm

AVERTISSEMENT!!

1. Si un débordement se produit, arrêtez l'alimentation d'eau principale avant d'appeler de l'aide.
2. S'il y a de l'eau dans le fond de la machine à cause d'un débordement ou d'une petite fuite, enlevez l'eau avant de redémarrer la machine.

3 mm



Hauteur :	438 mm
Largeur :	550 mm
Profondeur :	500 mm
Pression d'eau :	0,04 – 1,0 Mpa
Connexion d'eau chaude :	Max. 60°C
Source d'alimentation :	1280w
Capacité :	6 plats

Le fabricant et le revendeur ne peuvent pas être tenus responsables de tout accident ou dommage causé par une utilisation impropre de l'appareil, ou si les instructions données dans le présent manuel n'ont pas été respectées.

ENLEVEMENT DES APPAREILS MENAGERS USAGES



La directive Européenne 2002/96/EC sur les Déchets des Equipements Electriques et Electroniques (DEEE), exige que les appareils ménagers usagés ne soient pas jetés dans le flux normal des déchets municipaux. Les appareils usagés doivent être collectés séparément afin d'optimiser le taux de récupération et le recyclage des matériaux qui les composent et réduire l'impact sur la santé humaine et l'environnement. Le symbole de la poubelle barrée est apposé sur tous les produits pour rappeler les obligations de la collecte séparée.

Les consommateurs devront contacter les autorités locales ou leur revendeur concernant la démarche à suivre pour l'enlèvement de leur appareil.