

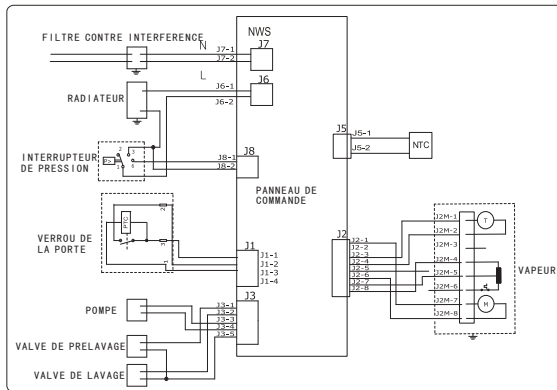
142

**JET WASH**

RoHS

**CAPACITE 5.2kg**  
**TENSION NOMINALE 220-240v~**  
**COURANT MAX. 10A**  
**FREQUENCE NOMINALE 50Hz**  
**PUISSANCE NOMINALE 2100W**  
**PRESSION DE L'EAU 0.05-1MPa**  
**CLASSE IMPERMEABLE IPX4**

NO.:



52