



MANUEL D'UTILISATION ALF5104

FR



Lave-linge

Table des matières

FR

CONSIGNES DE SÉCURITÉ	- 5 -
INSTALLATION	- 16 -
FONCTIONNEMENT	- 21 -
ENTRETIEN	- 33 -
SPÉCIFICATIONS TECHNIQUES	- 39 -
FICHE PRODUIT	- 40 -
ENLÈVEMENT DES APPAREILS MÉNAGERS USAGÉS	- 42 -



Séparez les éléments avant de trier



CET APPAREIL EST DESTINE A UN USAGE DOMESTIQUE UNIQUEMENT!

Veillez lire attentivement toutes les instructions avant la première utilisation et conservez-les pour une référence ultérieure.

Lisez toutes les instructions et explications avant utilisation. Suivez attentivement les instructions. Conservez cette notice d'utilisation à portée de main pour pouvoir la consulter ultérieurement. Si l'appareil est vendu ou transmis, veillez à remettre cette notice d'utilisation au nouveau propriétaire.

Explication des symboles

Danger



Ce symbole indique qu'il existe des dangers pour la vie et la santé des personnes dus à des gaz extrêmement inflammables.



Avertissement de tension électrique

Ce symbole indique qu'il existe un danger pour la vie et la santé des personnes dû à la tension.



Avertissement

Le mot-clé indique un danger avec un niveau de risque moyen qui, s'il n'est pas évité, peut entraîner la mort ou des blessures graves.



Attention

Le mot signal indique un danger avec un faible degré de risque qui, s'il n'est pas évité, peut entraîner des blessures légères ou modérées.



Avis

Le mot-clé signale des informations importantes (par ex. dommages matériels), mais pas de danger.



Respecter les instructions

Les remarques accompagnées de ce symbole indiquent que vous devez lire attentivement les instructions d'utilisation.



Respecter les consignes

Ce symbole indique qu'un technicien de service ne doit utiliser et entretenir cet appareil que conformément aux instructions d'utilisation.

CONSIGNES DE SÉCURITÉ

L'appareil doit être raccordé au réseau de distribution d'eau en utilisant les ensembles de raccordement neufs fournis avec l'appareil, il convient de ne pas réutiliser des ensembles de raccordement usagés.

Cet appareil peut être utilisé par des enfants âgés d'au moins 8 ans et par des personnes ayant des capacités physiques, sensorielles ou mentales réduites ou dénuées d'expérience ou de connaissance, s'ils (si elles) sont correctement surveillé(e)s ou si des instructions relatives à l'utilisation de l'appareil en toute sécurité leur ont été données et si les risques encourus ont été appréhendés. Les enfants ne doivent pas jouer avec l'appareil.

Le nettoyage et l'entretien par l'utilisateur ne doivent pas être effectués par des enfants sans surveillance.

Il convient de maintenir à distance les enfants de moins de 3 ans, à moins qu'ils ne soient sous une surveillance continue.

Si le câble d'alimentation est endommagé, il doit être remplacé par le fabricant, son service après-vente ou des personnes de qualification similaire afin d'éviter un danger.

En ce qui concerne les informations pour l'installation, la manipulation, l'entretien et la mise au rebut de l'appareil, référez-vous au paragraphe ci-après de la notice.

Avant de mettre un vêtement ou autre article au lave-linge, veuillez consulter l'étiquette d'entretien correspondante pour connaître les conditions de lavage et la température maximale à respecter.

La capacité de ce lave-linge est de 5 kg.

UTILISATION PRÉVUE

Le produit est destiné uniquement à un usage domestique et aux textiles en quantités ménagères adaptées au lavage. Cet appareil est destiné à une utilisation en intérieur uniquement et n'est pas destiné à une utilisation encastrée.

Utiliser uniquement selon ces instructions

L'appareil n'est pas destiné à un usage commercial.

Toute autre utilisation est considérée comme une utilisation non conforme. Le producteur n'est pas responsable des dommages ou blessures qui pourraient en résulter.

- Cet appareil est destiné à être utilisé dans des applications domestiques et analogues telles que :
 - des coins cuisines réservés au personnel dans des magasins, bureaux et autres environnements professionnels ;
 - des fermes ;
 - l'utilisation par les clients des hôtels, motels et autres environnements à caractère résidentiel ;
 - des environnements du type chambres d'hôtes ;
 - dans les espaces d'utilisation commune dans des immeubles d'habitation.

■ 1.1 Consignes de sécurité

Veillez lire attentivement les informations de sécurité suivantes et les suivre strictement pour minimiser les risques d'incendie ou d'explosion, de choc électrique et pour éviter des dommages matériels, des blessures corporelles ou des pertes de vie. Le non-respect de ces instructions annulera toute garantie.

Avertissement!

Cette combinaison de symbole et de mot signalétique indique une situation potentiellement dangereuse pouvant entraîner la mort ou des blessures graves si elle n'est pas évitée.

Avertir!

Cette combinaison de symbole et de mot signalétique indique une situation potentiellement dangereuse pouvant entraîner des blessures légères ou mineures ou des dommages matériels et environnementaux.

Note!

Cette combinaison de symbole et de mot signalétique indique une situation potentiellement dangereuse pouvant entraîner des blessures légères ou mineures.

- Le changement de certaines pièces de votre appareil électro-ménager peut entraîner un danger. Assurez-vous de disposer de toutes les compétences requises et des outils nécessaires pour effectuer les opérations d'autoréparation en toute sécurité. Dans le cas contraire, faites appel à un professionnel agréé.
- En ce qui concerne les instructions de nettoyage et d'entretien, référez-vous au paragraphe ci-après de la notice.
- Les ouvertures ne doivent pas être obstruées par un tapis.

Avertissement!

RISQUE DE CHOC ELECTRIQUE Si le

- Cordon d'alimentation est endommagé, il doit être remplacé par le fabricant, son agent de service ou des personnes de qualification similaire afin d'éviter tout danger.
- Si la machine est endommagée, elle ne doit pas être utilisée à moins qu'elle ne soit réparée par le fabricant, son agent de service ou des personnes de qualification similaire.
- Risque de choc électrique!
- L'appareil peut être utilisé par des enfants âgés de 8 ans et plus et des personnes ayant des capacités physiques, sensorielles ou mentales réduites ou un manque d'expérience et de connaissances s'ils ont reçu une supervision ou des instructions concernant l'utilisation de l'appareil en toute sécurité et comprennent les dangers impliqués. Les enfants ne doivent pas jouer avec l'appareil. Le nettoyage et l'entretien par l'utilisateur ne doivent pas être effectués par des enfants sans surveillance.
- Les enfants doivent être surveillés afin qu'ils ne jouent pas avec l'appareil.
- Les enfants de 3 ans et moins doivent être tenus à l'écart de l'appareil ou surveillés en permanence.
- Les animaux et les enfants peuvent grimper dans la machine. Vérifiez la machine avant chaque opération.
- Ne grimpez pas et ne vous asseyez pas sur l'appareil.

LIEU D'INSTALLATION ET ENVIRONNANT

- Tout le linge et les substances supplémentaires doivent être conservés dans un endroit sûr, hors de la portée des enfants.
- N'installez pas la machine sur une moquette.
- L'obstruction des ouvertures par un tapis peut endommager la machine.
- Gardez l'appareil à l'écart des sources de chaleur et de la lumière directe du soleil pour éviter que les pièces en plastique et en caoutchouc ne se corrodent.
- N'utilisez pas l'appareil dans des environnements humides ou des pièces contenant des gaz explosifs ou caustiques. En cas de fuite d'eau ou d'éclaboussures d'eau, laisser sécher l'appareil à l'air libre.
- L'appareil ne doit pas être installé derrière une porte verrouillable, une porte coulissante ou une porte avec une charnière du côté opposé à celui du lave-linge .

- Ne faites pas fonctionner la machine dans des pièces dont la température est inférieure à 5°C. Cela peut endommager certaines parties de celui-ci. Si cela est inévitable, assurez-vous de vidanger complètement l'eau de l'appareil après chaque utilisation (voir « Entretien - Nettoyage du filtre de la pompe de vidange ») pour éviter les dommages causés par le gel.
- N'utilisez jamais d'aérosols ou de substances inflammables à proximité immédiate de l'appareil.

INSTALLATION

- Retirez tous les matériaux d'emballage et les boulons de transport avant d'utiliser l'appareil. Sinon, de graves dommages pourraient en résulter.
- Cet appareil est équipé d'une seule vanne d'entrée et peut être raccordé uniquement à l'alimentation en eau froide.
- La fiche secteur doit être accessible après l'installation.
- Avant de laver les vêtements pour la première fois, le produit doit être utilisé une fois pendant toutes les procédures sans aucun vêtement à l'intérieur. Avant d'utiliser la machine à laver, le produit doit être calibré.
- Ne placez pas d'objets trop lourds sur l'appareil, comme des récipients d'eau ou des appareils de chauffage.
- Les nouveaux jeux de tuyaux fournis avec l'appareil doivent être utilisés et les anciens jeux de tuyaux ne doivent pas être réutilisés.
- Max. Pression d'eau d'entrée 1 MPa. Min. pression d'eau d'entrée 0,05 MPa.

CONNEXION ÉLECTRIQUE

- Assurez-vous que le câble d'alimentation n'est pas coincé par la machine, il peut être endommagé.
- Brancher le produit sur une prise de terre protégée par un fusible respectant les valeurs du tableau « Spécifications techniques ». L'installation de mise à la terre doit être effectuée par un électricien qualifié. Assurez-vous que la machine est installée conformément aux règlements.

CONSIGNES DE SÉCURITÉ

FR

- Les raccordements hydrauliques et électriques doivent être effectués par un technicien qualifié conformément aux instructions du fabricant et aux réglementations de sécurité locales.

Avertissement!

- N'utilisez pas plusieurs prises ou rallonges.
- L'appareil ne doit pas avoir de dispositif de commutation externe tel qu'une minuterie ou être connecté à un circuit qui est régulièrement allumé et éteint.
- Ne débranchez pas la fiche de la prise secteur s'il y a du gaz inflammable à proximité.
- Ne débranchez jamais la fiche d'alimentation avec les mains mouillées.
- Tirez toujours sur la fiche, pas sur le câble.
- Débranchez toujours l'appareil s'il n'est pas utilisé.

RACCORDEMENTS D'EAU

- Vérifiez les raccordements des tuyaux d'arrivée d'eau, du robinet d'eau et du tuyau de sortie pour d'éventuels problèmes dus aux changements de pression d'eau. Si les connexions se desserrent ou fuient, fermez le robinet d'eau et faites-le réparer.
- N'utilisez pas l'appareil tant que les tuyaux et les tuyaux n'ont pas été correctement installés par des personnes qualifiées.
- La porte vitrée peut devenir très chaude pendant le fonctionnement. Gardez les enfants et les animaux domestiques éloignés de la machine pendant son fonctionnement. Les tuyaux d'arrivée et de sortie d'eau doivent être installés en toute sécurité et rester intacts.
- Sinon, des fuites d'eau peuvent se produire.

CONSIGNES DE SÉCURITÉ

FR

- Ne retirez pas le filtre de la pompe de vidange tant qu'il y a encore de l'eau dans l'appareil. De grandes quantités d'eau peuvent s'écouler et il existe un risque de brûlures dues à l'eau chaude.

OPÉRATION ET MAINTENANCE

- N'utilisez jamais de solvants inflammables, explosifs ou toxiques. N'utilisez pas d'essence et d'alcool, etc. comme détergents. Sélectionnez uniquement des détergents adaptés au lavage en machine.
- Assurez-vous que toutes les poches sont vidées. Les objets tranchants et rigides tels que les pièces de monnaie, les broches, les clous, les vis, les pierres, etc. peuvent causer de graves dommages à cette machine.
- Retirez tous les objets des poches tels que les briquets et les allumettes avant d'utiliser l'appareil. Rincez soigneusement les articles qui ont été lavés à la main.
- Les articles qui ont été salis avec des substances telles que l'huile de cuisson, l'acétone, l'alcool, l'essence, le kérosène, les détachants, la térébenthine, la cire et les décapants pour cire doivent être lavés à chaud avec une quantité supplémentaire de détergent avant d'être séchés dans l'appareil.
- Les articles contenant du caoutchouc mousse (mousse de latex), les bonnets de douche, les textiles imperméables, les articles doublés de caoutchouc et les vêtements ou les oreillers équipés de coussinets en caoutchouc mousse ne doivent pas être lavés en machine.
- Les assouplissants ou produits similaires doivent être utilisés sont recommandés dans leurs instructions. N'essayez jamais d'ouvrir la porte avec force.

CONSIGNES DE SÉCURITÉ

FR

- La porte se déverrouille peu après la fin d'un cycle.
- Veuillez ne pas fermer la porte avec une force excessive. S'il est difficile de fermer la porte, veuillez vérifier si les vêtements sont correctement insérés et distribués.
- Débranchez toujours l'appareil et fermez le robinet d'eau avant le nettoyage et l'entretien et après chaque utilisation.
- Ne versez jamais d'eau dans l'appareil ou sur la surface de l'appareil dans le but de nettoyage .Risque de choc électrique !
- Les réparations ne doivent être effectuées que par le fabricant, son agent de service ou des personnes de qualification similaire afin d'éviter tout danger.
- Le producteur ne sera pas responsable des dommages causés par l'intervention de personnes non autorisées.

TRANSPORT

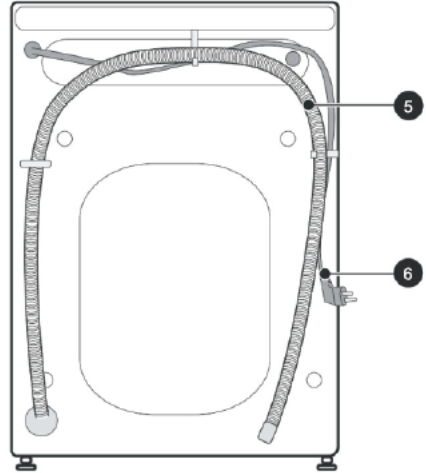
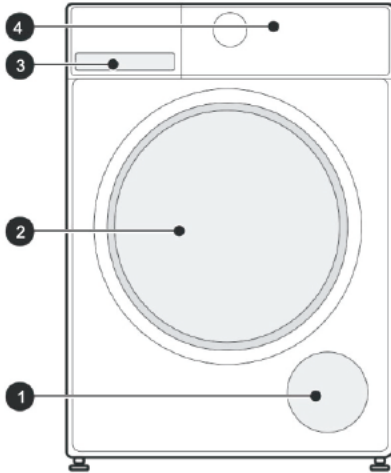
- Avant le transport :
 - Les boulons doivent être réinstallés sur la machine par une personne spécialisée ;
 - L'eau accumulée doit être évacuée de la machine.
- Cet appareil est lourd. Transporter avec soin.
Ne tenez jamais une partie saillante de la machine lors du levage. La porte de la machine ne peut pas être utilisée comme poignée.

ATTENTION: Ne pas raccorder à une alimentation en eau chaude.

INSTALLATION

FR

2.1 Description du produit



1 Dégorgeoir

2 Porte

3 Distributeur de détergent

4 Panneau de commande

5 Tuyau de drainage

6 Cordon d'alimentation



Note!

- L'image du produit est uniquement à titre d'illustration, veuillez vous référer à de vrais produit comme référence.

Accessoires



4 housses

casquettes



1 x Tuyau d'alimentation
en eau froide



1 x Manuel du
propriétaire



Éponge acoustique
(facultatif)

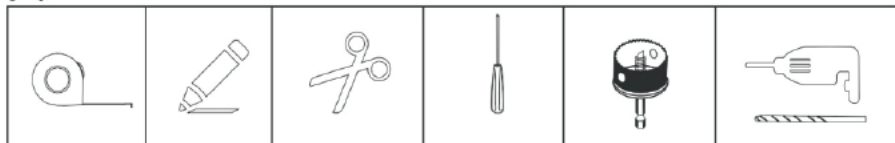
INSTALLATION

FR

2.2 Installation



Outils nécessaires si installation par vous-même (non inclus)

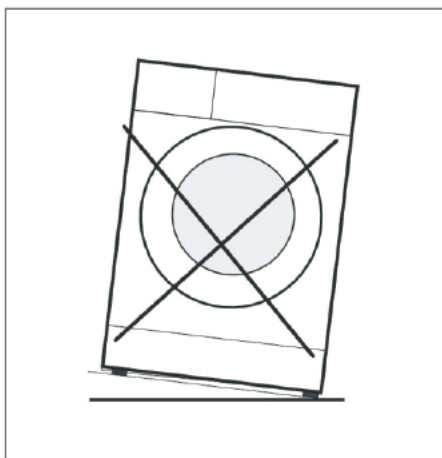
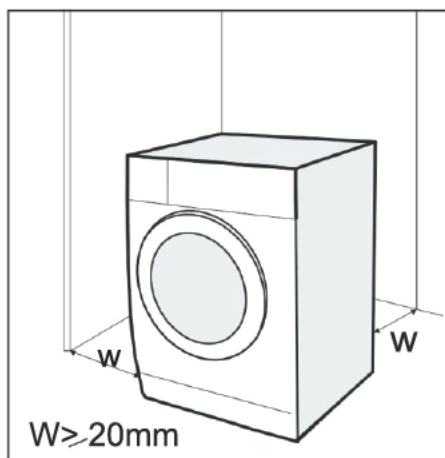


Zone d'installation



Avertissement!

- La stabilité est importante pour éviter que le produit ne se promène !
- Assurez-vous que la machine est à niveau et stable.
- Assurez-vous que le produit ne repose pas sur le cordon d'alimentation.
- Assurez-vous de maintenir les distances minimales par rapport aux murs, comme indiqué sur l'image.



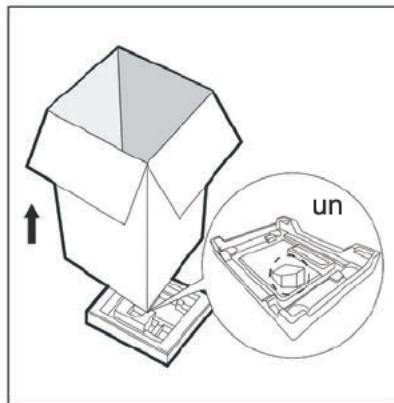
Avant d'installer la machine, l'emplacement caractérisé comme suit doit être choisi :

1. Surface rigide, sèche et plane.
2. Évitez la lumière directe du soleil.
3. Ventilation suffisante.
4. La température ambiante est supérieure à 5°C.
5. Tenir éloigné des sources de chaleur telles que les appareils à charbon ou à gaz.

INSTALLATION

FR

Déballage de la machine



 Avertissement!

- Matériel d'emballage (par exemple Films, polystyrène) peut être dangereux pour les enfants.
 - Il y a un risque d'étouffement !
- Gardez tous les emballages hors de portée des enfants.

1. Retirez la boîte en carton et l'emballage en polystyrène.
2. Soulevez le lave-linge et retirez l'emballage de base. Assurez-vous que le petit triangle en mousse (a) est retiré avec l'emballage inférieur ensemble.
Si ce n'est pas le cas, posez l'appareil sur la surface latérale et retirez-le manuellement.
3. Retirez le ruban adhésif fixant le cordon d'alimentation et le tuyau de vidange.
4. Retirez le tuyau d'alimentation du tambour.

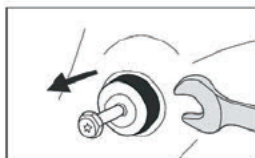
Retirer les boulons de transport

 Avertissement!

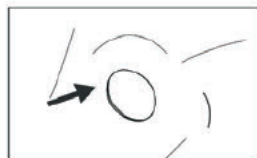
- Vous devez retirer les boulons de transport à l'arrière avant d'utiliser le produit.



Desserrez les 4
boulons de transport avec une
clé.



Retirez les boulons, y
compris les pièces en
caoutchouc, et conservez-les
pour une utilisation future.



Fermez les trous à
l'aide des capuchons
de protection.

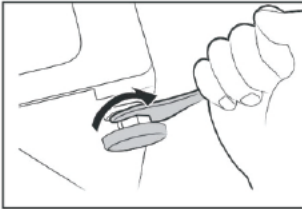
INSTALLATION

FR

Mise à niveau de la machine

⚠ Avertissement!

- Les contre-écrous des quatre pieds doivent être vissés fermement contre le logement.

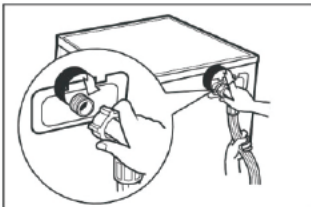


1. Desserrez le contre-écrou.
2. Tournez le pied jusqu'à ce qu'il touche le sol.
3. Ajustez les pieds et verrouillez les écrous avec une clé.
Assurez-vous que la machine est de niveau à l'aide d'un niveau à bulle.

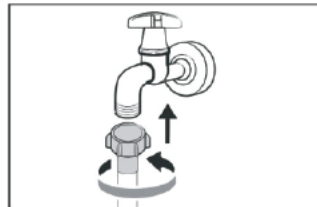
Brancher le tuyau d'arrivée d'eau

⚠ Avertissement!

Pour éviter les fuites ou les dégâts des eaux, suivez les instructions de ce chapitre. •Ne pas plier, écraser ou modifier le tuyau d'arrivée d'eau.



Connectez le tuyau d'alimentation en eau à la vanne d'arrivée d'eau et à un robinet d'eau froide comme indiqué.



📌 Note!

- Connectez-vous manuellement, n'utilisez pas d'outils. Vérifiez si les connexions sont bien serrées.

Tuyau de drainage

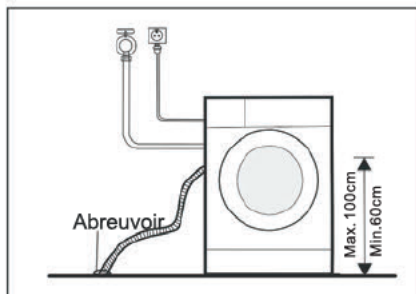
⚠ Avertissement!

- Ne pliez pas et ne prolongez pas le tuyau de vidange.
- Positionnez correctement le tuyau de vidange, sinon des dommages pourraient résulter d'une fuite d'eau.
- Il est interdit de retirer la boucle du tuyau de vidange.

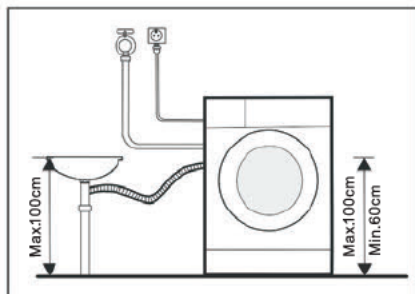
INSTALLATION

FR

Il existe deux façons de placer l'extrémité du tuyau de vidange :



1. Mettez-le dans le bac à eau.



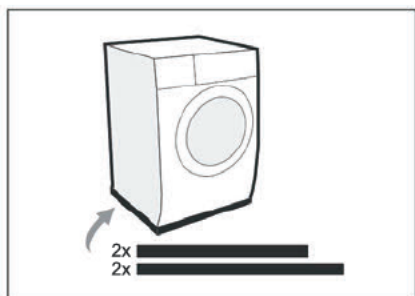
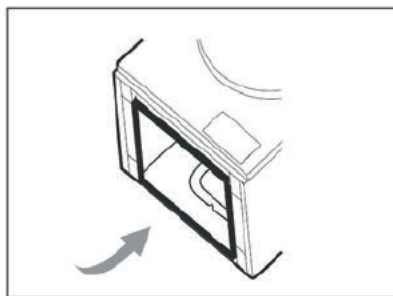
2. Connectez-le au tuyau de vidange de dérivation de l'auge.

Éponge acoustique



Note!

- Assurez-vous d'assembler les éponges acoustiques, qui peuvent réduire efficacement le bruit causé par la machine pendant le travail, afin de vous offrir un environnement de vie plus paisible et calme.



- Posez la machine sur le sol, en utilisant un matériau souple comme de la mousse ou vêtements entre la machine et le sol pour une protection.
- Collez les éponges 2x plus longues sur les bords inférieurs les plus longs de la machine et les éponges 2x plus courtes sur les bords inférieurs les plus courts.

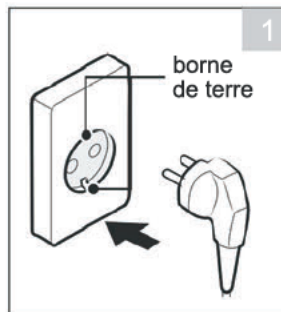
3.1 Démarrage rapide



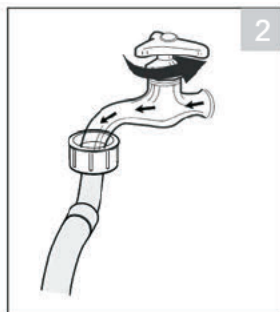
Avertir!

- Avant le lavage, assurez-vous que la machine à laver est installée correctement.
- Votre appareil a été soigneusement vérifié avant de quitter l'usine. Pour éliminer toute eau résiduelle et neutraliser les odeurs potentielles, il est recommandé de nettoyer votre appareil avant la première utilisation. Pour cette raison, il est recommandé de nettoyer le tambour intérieur en exécutant le programme "Nettoyage du tambour" ou un autre programme avec une température optionnelle de 90 °C. Faites attention de ne pas mettre de lessive et de détergent dans la machine.

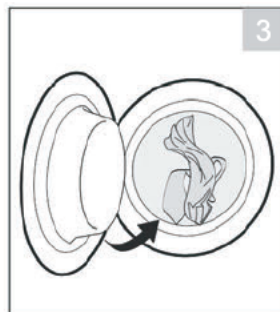
1. Avant le lavage



Brancher



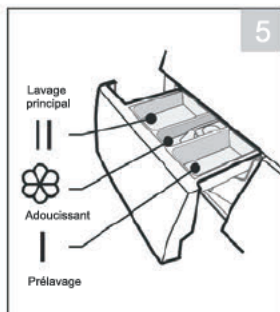
Ouvrir le robinet



Charger



Ferme la porte



Ajouter du détergent



Note!

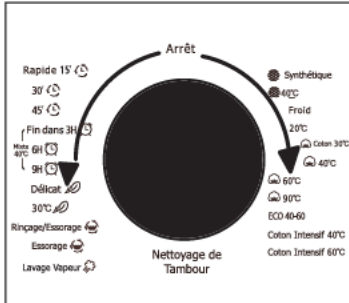
- Le détergent doit être ajouté dans le compartiment I si la fonction de pré-lavage est sélectionnée.

FONCTIONNEMENT

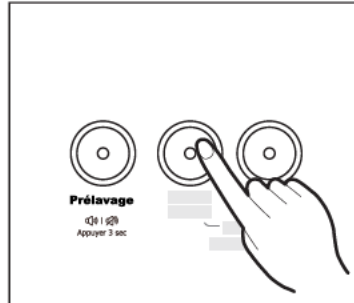
FR

2. Lavage

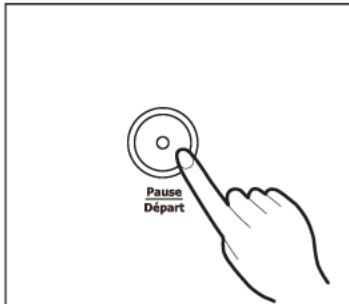
1. Sélectionnez le programme



2. Sélectionner la fonction ou rester paramètres par défaut



3. Appuyez sur Départ/Pause pour démarrer le programme

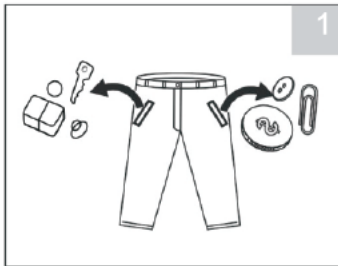


3. Après le lavage

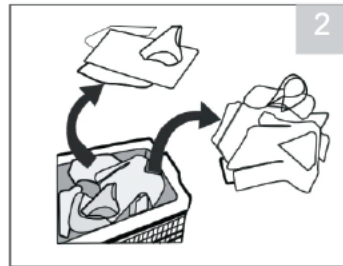
Bip sonore.

3.2 Avant chaque lavage

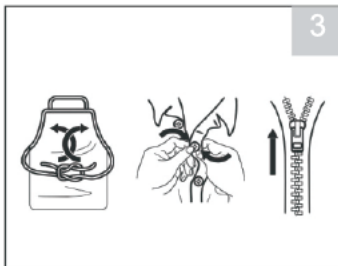
- La température ambiante de la machine doit être de 5 à 40°C. Si vous utilisez cet appareil dans un environnement sous 0 degré, cela pourrait entraîner un dommage à la vanne d'admission et au système de vidange. Si la machine est installée dans des conditions de gel, elle doit être transférée à une température ambiante normale pour s'assurer que le tuyau d'alimentation en eau et le tuyau de vidange peuvent se décongeler avant utilisation.
- Veuillez vérifier vos étiquettes d'entretien du linge et les instructions d'utilisation du détergent avant le lavage. Utilisez correctement un détergent non moussant ou moins moussant adapté à la machine à laver.



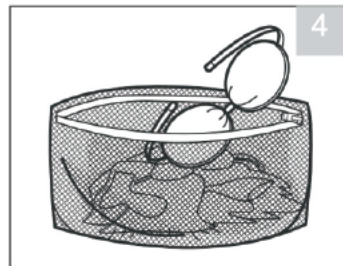
Sortez tous les objets des poches



Trier le linge selon la couleur et le type de textile



Attachez les longues bandes textiles et les ceintures, fermez les zips et le bouton



Mettez les petits objets dans un sac à linge



Avertissement!

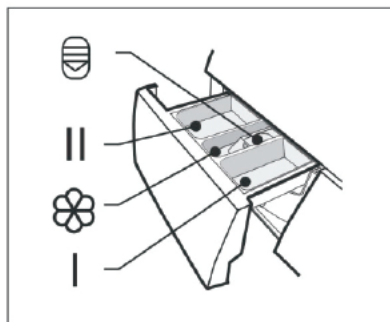
- Ne lavez pas d'articles qui ont été nettoyés, lavés, trempés ou tamponnés avec des substances combustibles ou explosives comme de la cire, de l'huile, de la peinture, de l'essence, de l'alcool, du kérosène et d'autres matériaux inflammables.
- Laver des vêtements simples peut facilement créer une grande excentricité. Par conséquent, il est suggéré d'ajouter un ou deux articles de linge supplémentaires au lavage afin que l'essorage puisse se faire en douceur.
- Ne pas laver, essorer, sièges, tapis ou vêtements imperméables.

FONCTIONNEMENT

FR



3.3 Distributeur de détergent

- I Prélavage
- II Lavage principal
-  Adoucissant
-  Bouton de déverrouillage pour retirer le distributeur



Avertir!

- Il suffit d'ajouter du détergent dans le "compartiment I" après avoir sélectionné la fonction de prélavage.
- Ne mettez pas de perles de lessive dans le distributeur de détergent.

Programme	I	II		Programme	I	II	
Coton 30°C	<input type="radio"/>	<input checked="" type="radio"/>	<input type="radio"/>	Délicat	<input checked="" type="radio"/>	<input type="radio"/>	<input type="radio"/>
Coton 40°C	<input type="radio"/>	<input checked="" type="radio"/>	<input type="radio"/>	Délicat 30°C	<input checked="" type="radio"/>	<input type="radio"/>	<input type="radio"/>
Coton 60°C	<input type="radio"/>	<input checked="" type="radio"/>	<input type="radio"/>	Fin dans 9H	<input checked="" type="radio"/>	<input type="radio"/>	<input type="radio"/>
Coton 90°C	<input type="radio"/>	<input checked="" type="radio"/>	<input type="radio"/>	Fin dans 6H	<input checked="" type="radio"/>	<input type="radio"/>	<input type="radio"/>
Synthétique	<input type="radio"/>	<input checked="" type="radio"/>	<input type="radio"/>	Fin dans 3H	<input checked="" type="radio"/>	<input type="radio"/>	<input type="radio"/>
Synthétique 40°C	<input type="radio"/>	<input checked="" type="radio"/>	<input type="radio"/>	Rapide 45'	<input checked="" type="radio"/>	<input type="radio"/>	<input type="radio"/>
Nettoyage de Tambour				Rapide 30'	<input checked="" type="radio"/>	<input type="radio"/>	<input type="radio"/>
Froid	<input type="radio"/>	<input checked="" type="radio"/>	<input type="radio"/>	Rapide 15'	<input checked="" type="radio"/>	<input type="radio"/>	<input type="radio"/>
20°C	<input type="radio"/>	<input checked="" type="radio"/>	<input type="radio"/>	ECO 40-60	<input checked="" type="radio"/>	<input type="radio"/>	<input type="radio"/>
Essorage				Coton Intensif 40°C	<input checked="" type="radio"/>	<input type="radio"/>	<input type="radio"/>
Lavage Vapeur		<input checked="" type="radio"/>	<input type="radio"/>	Coton Intensif 60°C	<input checked="" type="radio"/>	<input type="radio"/>	<input type="radio"/>
Rinçage/Essorage			<input type="radio"/>				

● Les moyens nécessaires ○ Signifie facultatif

Recommandation de détergent

Lessive recommandée	Cycles de lavage	Température de lavage.	Type de linge et textile
Détergent puissant avec agents de blanchiment et azurants optiques	Coton, ECO 40-60	30/40 /60/90	Linge blanc en coton ou lin résistant à l'ébullition
Détergent de couleur agent de blanchiment froid et azurants optiques	Coton, ECO40-60, Lavage à froid	Froid/20/ 30/40/60 /90	Linge de couleur en coton ou en lin
Couleur ou détergent doux sans azurants optiques	Lavage à froid, Synthétique	Froid/20/40	Linge de couleur en fibres faciles d'entretien ou en matières synthétiques
Lessive douce	Synthétique	Froid /40	Textiles délicats, soie, viscose



Note!

- Le détergent ou l'additif agglomérant ou filant peut être dilué dans de l'eau avant de le verser dans le distributeur de détergent, pour éviter que son entrée ne se bouche et ne provoque ainsi un débordement d'eau.
- Veuillez choisir le type de détergent approprié pour accomplir le meilleur performance de lavage et la moindre consommation d'eau et d'énergie.
- Pour obtenir le Meilleur résultat de nettoyage, c'est important de mettre un bon dosage de détergent.
- Utilisez une quantité réduite de détergent si le tambour n'est pas complètement rempli.
- Ajustez toujours la quantité de détergent à la dureté de l'eau, si votre l'eau du robinet est douce, utilisez moins de détergent.
- Le dosage dépend de la saleté de votre linge, on utilise moins de détergent quand les vêtements est moins sales.
- Très concentré (détergent compact) nécessite particulièrement dosage précis.

Les symptômes suivants sont un signe de surdosage de détergent :

- formation de mousse abondante
- mauvais résultat de lavage et de rinçage

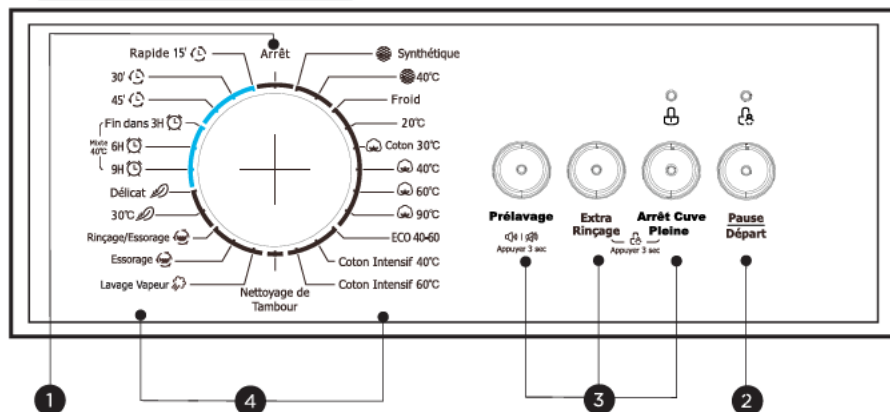
Les symptômes suivants sont un signe de sous-dosage de lessive :

- le linge devient gris
- accumulation de dépôts calcaires sur le tambour, l'élément chauffant et/ou le linge

FONCTIONNEMENT

FR

3.4 Panneau de configuration



1 Arrêt

Arrêt Allume et éteint l'appareil.

2 Départ/Pause

Démarrez ou mettez en pause votre programme.

3 Option

Ceci vous permet de sélectionner des fonctions supplémentaires et s'allume lorsqu'il est sélectionné.

4 Programmes

disponibles selon le type de linge.

3.5 Programmes

Les programmes sont disponibles en fonction du type de linge.

Programmes	
Synthétique	Laver les articles synthétiques, par exemple : chemises, manteaux, mélange. Lors du lavage des textiles à tricoter, la quantité de détergent doit être réduite en raison de sa construction en fil lâche et de la formation facile de bulles.
Froid	Eau froide pour laver les vêtements.
Coton	Textiles résistants, textiles résistants à la chaleur en coton ou en lin.
ECO 40-60	Capable de nettoyer le linge en coton normalement sale déclaré lavable à 40 °C ou 60 °C, ensemble dans le même cycle.
Coton Intensif	Pour augmenter les effets de lavage, le temps de lavage est augmenté.
Nettoyage de Tambour	Il applique une stérilisation à haute température de 90 ° C pour rendre le lavage des vêtements plus vert. Lorsque cette procédure est effectuée, les vêtements ou autre linge ne peuvent pas être ajoutés. Lorsque la bonne quantité d'agent de blanchiment au chlore est ajoutée, l'effet de nettoyage du baril sera meilleur. Le client peut utiliser ce programme régulièrement selon le besoin.
Lavage Vapeur	Le lavage à la vapeur peut pénétrer profondément dans la fibre, ce qui élimine efficacement les bactéries et les germes, prévient les odeurs et protège la santé.
Essorage	Essorer et drainer l'eau.
Rinçage/Essorage	Rince et ensuite essore le linge, puis vide l'eau.
Délicat	Pour les textiles délicats et lavables, par exemple en soie, en satin, en fibres synthétiques ou en tissus mélangés.
Fin différée : fin dans 3h, 6h ou 9h	La fonction peut être réglée avec ce programme, le temps total, y compris le temps de lavage et le temps de retardement, est de 3h, 6h ou 9h.
Rapide	Il est convenable de laver rapidement quelques vêtements peu sales. Le temps de lavage est de 15', 30' ou 45'.
20°C	Le programme de lavage appelé "20°C", qui peut nettoyer le linge en coton peu sale dans la température nominale de 20°C ;

FONCTIONNEMENT

FR

Programme	Charge(kg)	Temps d'affichage
	5.0	5.0
Synthétique	2.5	2:20
Synthétique 40°C	2.5	2:20
Froid	5.0	1:00
20°C	5.0	1:01
Coton 30°C	5.0	2:40
Coton 40°C	5.0	2:40
Coton 60°C	5.0	2:45
Coton 90°C	5.0	2:50
ECO 40-60	5.0	3:08
Coton Intensif 40°C	5.0	3:48
Coton Intensif 60°C	5.0	3:53
Nettoyage de Tambour		1:18
Essorage	5.0	0:12
Lavage Vapeur	2.5	1:27
Rinçage/Essorage	5.0	0:20
Délicat 30°C	2.0	0:50
Délicat	2.0	0:48
Fin dans 9H	5.0	0:59
Fin dans 6H	5.0	0:59
Fin dans 3H	5.0	0:59
Rapide 45'	2.0	0:45
Rapide 30'	2.0	0:30
Rapide 15'	2.0	0:15



Note!

- Les paramètres de ce tableau sont uniquement à titre de référence pour l'utilisateur. Les paramètres réels peuvent être différents des paramètres du tableau mentionné ci-dessus.

FONCTIONNEMENT

FR

Cycle	Capacité nominale	Température par défaut	Cycle duration in h:min	Consommation d'énergie	Consommation d'eau	Température du lavage la plus haute	Moisture résidue / Essorage Vitesse
20°C	2.5	20	1:01	0,201	34	20	65%/1000
Coton 60°C	5.0	60	2:45	1,175	51	60	70%/1000
Synthétique	2.5	Froid	2:20	0,327	50	Froid	65%/1000
Rapide 15'	2.0	Froid	0:15	0,035	31	Froid	75%/800
Coton Intensif 40°C	5.0	40	3:48	0,994	51	40	65%/1000
ECO 40-60 ³⁾	5.0	—	3:08	0,769	46,0	37	71.9%/1000
	2.5	—	2:30	0,485	37,0	31	71.9%/1000
	1.5	—	2:30	0,368	34,0	28	71.9%/1000

- Les données ci-dessus sont fournies à titre indicatif uniquement et peuvent changer en raison de conditions d'utilisation réelles différentes.
- Les vannes indiquées pour les programmes autres que l'ECO 40-60 programme ne sont donnés qu'à titre indicatif.
- Concernant EN 60456:2016+A11:2020 With(EU) 2019/2014, (EU) 2019/2023, (EU) 2021/340, (EU) 2021/341, La classe d'efficacité énergétique de l'UE est : D Programme de test énergétique : ECO 40-60. Autre par défaut.
Demi-charge pour machine de 5.0 kg : 2.5 kg.
Quart de charge pour une machine de 5.0 kg : 1.5 kg.

FONCTIONNEMENT

FR

- 1) La température la plus élevée atteinte par le linge pendant le cycle de lavage pendant au moins 5 minutes.
- 2) Humidité résiduelle après le cycle de lavage en pourcentage de teneur en eau et vitesse d'essorage à laquelle celle-ci a été atteinte.
- 3) Le programme ECO 40-60 est capable de laver du linge en coton normalement sale déclaré lavable à 40°C ou 60°C, ensemble dans le même cycle. Ce programme est utilisé pour évaluer la conformité au règlement (EU) 2019/2014, (EU) 2019/2023, (EU)2021/340, (EU) 2021/341.

Les programmes les plus efficaces en termes de consommation d'énergie sont généralement ceux qui fonctionnent à des températures plus basses et sur une durée plus longue.

Charger l'appareil ménager jusqu'à la capacité indiquée pour les programmes respectifs contribuera aux économies d'énergie et d'eau.

Le bruit et l'humidité résiduelle sont influencés par la vitesse d'essorage : plus la vitesse d'essorage dans la phase d'essorage est élevée, plus le bruit est élevé et plus l'humidité résiduelle est faible.




Avertir!

- En cas de coupure de l'alimentation électrique pendant que la machine est fonctionnelle, une mémoire spéciale stocke le programme sélectionné. La machine continuera le programme lorsque l'alimentation électrique sera rétablie.

3.6 Options

Cycle	Température par défaut (°C)	Vitesse d'essorage par défaut	Fonctions supplémentaires
Synthétique	Froid	1000	Prélavage, rinçage supplémentaire, Arrêt
Synthétique 40°C	40	1000	Prélavage, rinçage supplémentaire, Arrêt
Froid	Froid	1000	Prélavage, rinçage supplémentaire, Arrêt
20°C	20	1000	Prélavage, rinçage supplémentaire, Arrêt
Coton 30°C	30	1000	Prélavage, rinçage supplémentaire, Arrêt
Coton 40°C	40	1000	Prélavage, rinçage supplémentaire, Arrêt
Coton 60°C	60	1000	Prélavage, rinçage supplémentaire, Arrêt
Coton 90°C	90	1000	Prélavage, rinçage supplémentaire, Arrêt
ECO 40-60	-	1000	
Coton Intensif 40°C	40	1000	Arrêt
Coton Intensif 60°C	60	1000	Arrêt
Nettoyage de Tambour	90	-	
Essorage	-	1000	Arrêt
Lavage Vapeur	40	1000	Rinçage supplémentaire, Arrêt
Rinçage/Essorage	-	1000	Rinçage supplémentaire, Arrêt
Délicat 30°C	30	600	Rinçage supplémentaire, Arrêt
Délicat	Froid	600	Rinçage supplémentaire, Arrêt
Fin dans 3H/6H/9H	40	1000	
Rapide 45'	40	800	Arrêt
Rapide 30'	30	800	Arrêt
Rapide 15'	Froid	800	Arrêt

 **Note!**

- Pour la vitesse d'essorage maximale, la durée du programme et d'autres détails du programme ECO 40-60, veuillez vous reporter au contenu de la page Fiche produit.
- Le tableau indique quel cycle offre quelles possibilités de réglage.

FONCTIONNEMENT

FR

Prélavage : la fonction de prélavage peut obtenir un lavage supplémentaire avant le lavage principal, elle convient au lavage de la poussière qui monte à la surface des vêtements ; vous devez mettre du détergent dans le boîtier (I) lorsque vous le sélectionnez.

Rinçage supplémentaire : Le linge subira un rinçage supplémentaire une fois que vous l'aurez sélectionné.

No Spin : Il ne tournera pas si vous choisissez cette fonction.



Couper le buzzer



Choisissez le programme

Appuyez sur le bouton [Prélavage] pendant 3 secondes. Le buzzer est coupé.

Pour activer la fonction buzzer, appuyez à nouveau sur le bouton pendant 3 secondes. Le réglage sera conservé jusqu'à la prochaine réinitialisation.



Avertir!

- Après avoir coupé la fonction buzzer, les sons ne seront pas plus activés.



Sécurité enfant

Pour éviter une mauvaise utilisation par les enfants.



Choisir la
Programme

Commencer

Appuyez sur [Extra Rinse] et [No Spin] 3 sec. jusqu'au bip du buzzer.



Avertir!

- Seul le fait d'appuyer sur les deux boutons et de les maintenir enfoncés peut libérer le « verrouillage enfant », même éteindre, éteindre et terminer le programme, le « verrouillage enfant » verrouille tous les boutons sauf le bouton d'alimentation et le bouton « verrouillage enfant ».
- Veuillez déverrouiller « Sécurité enfant » avant de sélectionner le programme et de commencer le lavage.



Note!

compteur d'usage

1. Débranchez l'équipement pendant 10 secondes et reconnectez-le.
2. Allumez l'équipement et dans les 10 secondes, appuyez simultanément et continuellement sur "Prélavage" et "Arrêt" sur le panneau de commande pendant environ 5 secondes jusqu'à ce que le buzzer sonne.
3. Le nombre de fois que la lumière clignote représente un chiffre arabe, par exemple, le nombre d'utilisations de l'équipement est de 3456, "Prélavage" clignote 3 fois ; "Extra Rinçage" clignote 4 fois ; "Arrêt" clignote 5 fois ; "Pause/Départ" clignote 6 fois. Répétez l'étape 1 à nouveau et le client peut reprendre son fonctionnement normal.

4.1 Nettoyage et entretien



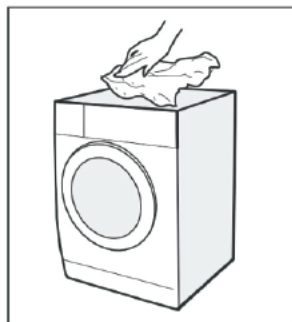
Avertissement!

- Débranchez toujours l'appareil et fermez le robinet d'eau avant de le nettoyer et entretien.

Nettoyage de l'armoire

Un bon entretien de la machine à laver peut prolonger sa durée de vie. La surface peut être nettoyée avec des détergents neutres non abrasifs dilués si nécessaire. S'il y a un débordement d'eau, utilisez une serviette pour l'essuyer immédiatement.

N'utilisez jamais d'objets tranchants pour nettoyer l'appareil.



Avertir!

- N'utilisez jamais d'agents abrasifs ou caustiques. l'acide formique ou ses solvants dilués ou substances similaires, comme l'alcool ou les produits chimiques.

Nettoyage du tambour

Toutes les taches de rouille laissées à l'intérieur du tambour par des objets métalliques doivent être éliminées immédiatement à l'aide de détergents sans chlorinium. N'utilisez jamais de laine d'acier pour nettoyer le tambour !



Note!

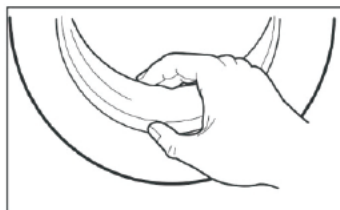
- Tenez le linge à l'écart de la machine pendant le nettoyage du tambour.

Nettoyage du joint de porte et de la vitre

Essuyez le verre et le joint après chaque lavage pour enlever les peluches et les taches. Si des peluches s'accumulent, cela peut provoquer des fuites.

Retirez toutes les pièces de monnaie, boutons et autres objets du joint après chaque lavage.

Nettoyez le joint de la porte et la vitre tous les mois pour assurer le fonctionnement normal de l'appareil.

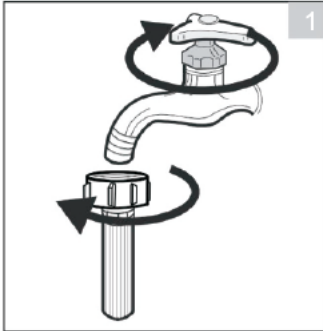


Nettoyage du filtre d'entrée

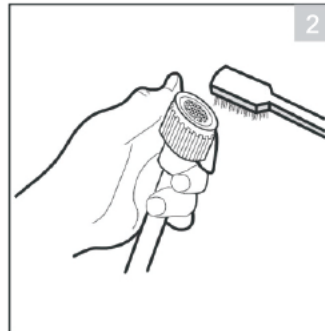


Note!

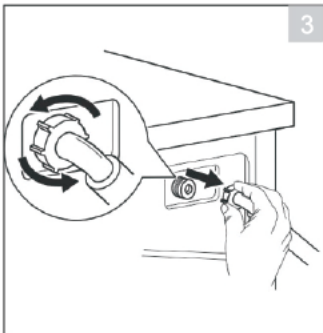
- La diminution du débit d'eau est un signe que le filtre doit être nettoyé.



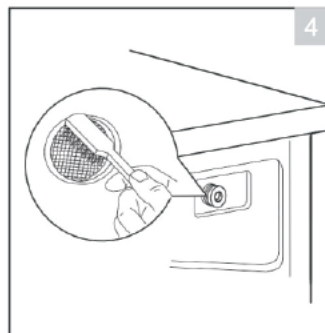
1. Fermez le robinet et enlevez le tuyau d'arrivée d'eau.



2. Nettoyez le filtre avec une brosse.




3. Dévissez l'eau tuyau d'alimentation à l'arrière de la machine.
Retirez le filtre avec une pince à bec long.

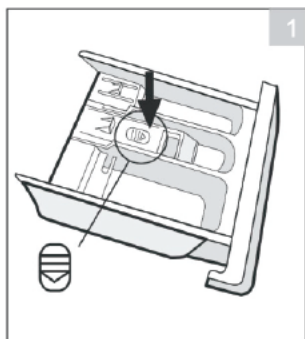


4. Utilisez une brosse pour nettoyer le filtre.

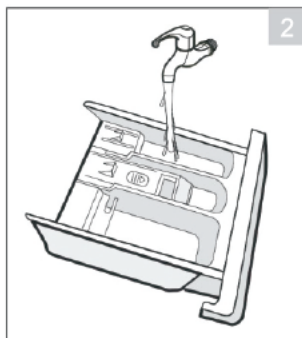
5. Réinstallez le filtre sur l'entrée d'eau et rebranchez le tuyau d'alimentation en eau.
6. Nettoyez le filtre d'entrée tous les 3 mois pour assurer le fonctionnement normal de l'appareil.

Nettoyage du distributeur de détergent

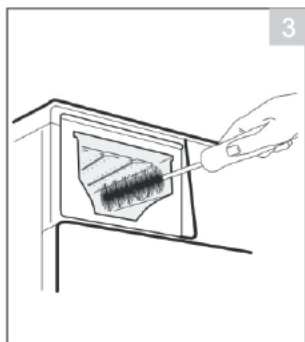
1. Appuyez sur le bouton de déverrouillage [] du couvercle de l'adoucisseur et retirez le tiroir distributeur de l'évidement. Nettoyez l'intérieur de l'évidement avec une brosse."/> du couvercle de l'adoucisseur et retirez le tiroir distributeur de l'évidement. Nettoyez l'intérieur de l'évidement avec une brosse.
2. Soulevez le couvercle de l'assouplissant du tiroir distributeur et lavez les deux articles avec eau.
3. Remettez le couvercle de l'adoucisseur en place et repoussez le tiroir dans l'évidement.



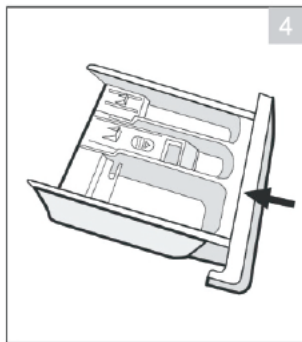
Appuyez sur le déverrouillage et retirez le tiroir distributeur



Nettoyez le tiroir distributeur et le couvercle de l'adoucisseur sous l'eau



Nettoyez le renforcement avec une brosse douce



Insérer le tiroir distributeur

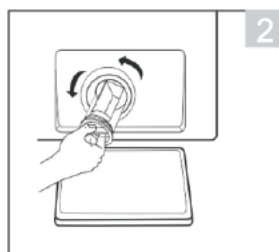
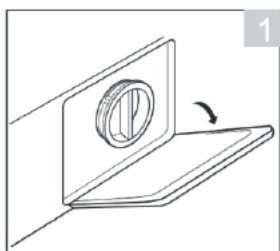
Note!

- N'utilisez pas d'agents abrasifs ou caustiques pour nettoyer les pièces en plastique.
- Nettoyez le distributeur de détergent tous les 3 mois pour assurer le fonctionnement normal de l'appareil

Nettoyage du filtre de la pompe de vidange

⚠ Avertissement!

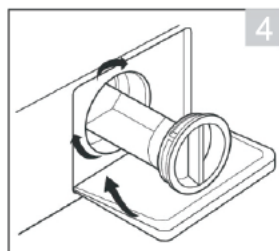
- Assurez-vous que la machine a terminé le cycle de lavage et qu'elle est vide. Éteignez-le et débranchez-le avant de nettoyer le filtre de la pompe de vidange.
- Faites attention à l'eau chaude. Attendez que l'eau refroidisse. Risque de brûlure !
- Nettoyez le filtre périodiquement tous les 3 mois pour assurer le fonctionnement normal de l'appareil.



Ouvrez le capuchon du couvercle inférieur Ouvrez le filtre en tournant dans le sens inverse des aiguilles d'une montre



Supprimer les matières étrangères



Fermer le capot inférieur

⚠ Avertis!


- Lorsque l'appareil est en marche et selon le programme sélectionné, il peut y avoir de l'eau chaude dans la pompe. Ne retirez jamais le couvercle de la pompe pendant un cycle de lavage, attendez toujours que l'appareil ait terminé le cycle et soit vide. Lors du remplacement du couvercle, assurez-vous qu'il est bien resserré.

4.2 Dépannage

En cas de problème avec l'appareil, vérifiez si vous pouvez le résoudre en suivant les tableaux ci-dessous. Si le problème persiste, veuillez contacter le service client.

Désignation	Cause possible	Solution
L'appareil ne démarre pas	La porte n'est pas bien fermée. Les vêtements sont collés.	Fermez correctement la porte et redémarrage. Vérifiez le linge.
La porte ne peut pas être ouverte	Protection de sécurité est activé.	Débranchez l'alimentation et redémarrage.
Fuite d'eau	Les connexions sont pas assez serré.	Vérifier et fixer l'eau tuyau d'admission. Vérifier et nettoyer la prise tuyau.
Résidus de détergent dans le détergent distributeur	Le détergent est humide et/ou coagulé.	Nettoyez et essuyez le distributeur de détergent à sec.
Indicateur ou affichage ne marche pas	La carte PC ou le faisceau ont problèmes de connexion.	Coupez l'alimentation et vérifiez si la fiche secteur est correctement branchée.
Bruit anormal	Boulons de fixation encore en place. Le sol n'est pas solide ou de niveau.	Vérifiez si les boulons de fixation ont été retirés. Assurez-vous que l'appareil est installé sur une surface solide et de niveau sol.

Codes d'erreur

Description	Raison	Solution
 <p> <small>prelevage extra rinçage arri pause/départ</small> <small>étendu étendu flash étendu étendu</small> </p>	la porte n'a pas bien fermé	Redémarrez après la fermeture de la porte. Vérifiez si les vêtements sont collés
<p> <small>étendu étendu étendu flash étendu étendu</small> </p>	Problème d'injection d'eau pendant le lavage	Vérifiez si la pression de l'eau est trop basse Redresser le tuyau d'eau Vérifiez si le filtre de la soupape d'admission est bloqué
<p> <small>étendu étendu flash flash étendu étendu</small> </p>	Vidange de l'eau pendant les heures supplémentaires	Vérifiez si le tuyau de vidange est bouché
<p> <small>étendu étendu étendu flash étendu</small> </p>	Débordement d'eau	Redémarrez la laveuse
<p> <small>étendu étendu étendu flash étendu</small> </p>	Autres	Veuillez d'abord réessayer, appeler ligne de service s'il y a encore des problèmes

4.3 Service client

Les pièces de rechange pour votre appareil sont disponibles pendant au moins 10 ans conformément aux exigences d'écoconception du RÈGLEMENT DE LA COMMISSION UE 2019/2023 ANNEXE II.

En cas de questions, veuillez contacter notre centre de service clientèle local.



Avertissement!

Risque de choc électrique

- N'essayez jamais de réparer un appareil défectueux ou présumé défectueux. Vous pouvez mettre votre propre vie et celle des futurs utilisateurs en danger. Seuls les spécialistes agréés sont autorisés à effectuer ces travaux de réparation.
- Une réparation incorrecte annulera la garantie et les dommages consécutifs ne pourront pas être reconnus !

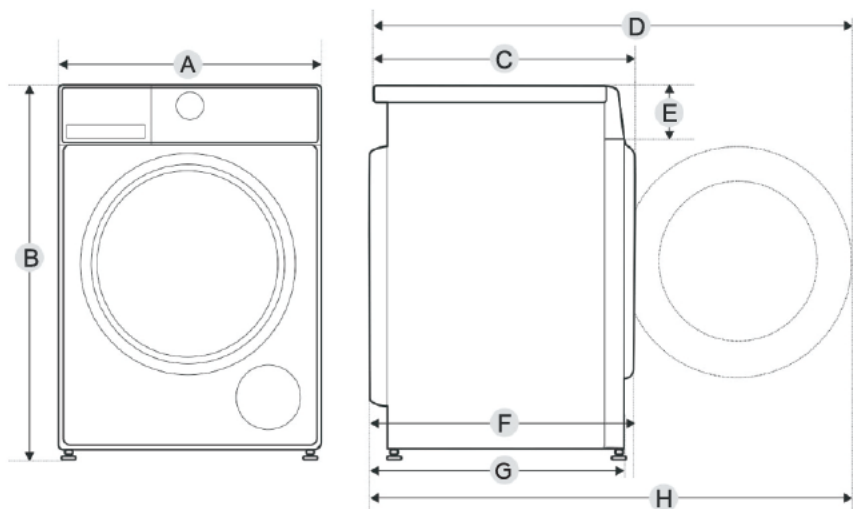
Transport

ÉTAPES IMPORTANTES LORS DU DÉPLACEMENT DE L'APPAREIL

- Débranchez l'appareil et fermez le robinet d'arrivée d'eau.
- Vérifiez si la porte et le distributeur de détergent sont correctement fermés.
- Retirez le tuyau d'arrivée d'eau et le tuyau de sortie de la maison installations.
- Laissez l'eau s'écouler complètement de l'appareil (voir « Entretien Nettoyage du filtre de la pompe de vidange »)
- Important : Réinstallez les 4 boulons de transport à l'arrière de l'appareil.
- Cet appareil est lourd. Transporter avec soin. Ne tenez jamais aucune saillie partie de la machine lors du levage. La porte de la machine ne peut pas être utilisée comme poignée.

SPÉCIFICATIONS TECHNIQUES

FR



Modèle	ALF5104
Alimentation	220-240V~,50Hz
Courant MAX.	10A
Pression d'eau standard	0.05MPa~1MPa
Capacité de lavage	5.0kg
Dimension	
A	595mm
B	850mm
C	435mm
D	890mm
E	156mm
F	440mm
G	400mm
H	900mm
Poids	52 kg
Puissance nominale	2000W

FICHE PRODUIT

FR

Fiche produit

Nom ou marque du fournisseur^(*) (†): **AYA**

Adresse du fournisseur^(*) (†): **BUT INTERNATIONAL 1 Avenue Spinoza 77184 Emerainville, France**

Identificateur de modèle (‡): **ALF5104**

Paramètres généraux du produit :

Paramètre	Valeur		Paramètre	Valeur	
Capacité nominale ^(*) (kg)	5.0		Dimensions en cm ^(†) (†)	Hauteur	85
				Largeur	60
				Profondeur	40
Indice d'efficacité énergétique ^(†) (EEIw)	79.9		Classe d'efficacité énergétique ^(†)	D (†)	
Indice d'efficacité de lavage ^(†)	1.031		Efficacité de rinçage (g/kg) ^(†)	5.0	
Consommation d'énergie en kWh par cycle, basée sur le programme eco 40-60 à une combinaison de charges complètes et partielles. La consommation d'énergie réelle dépendra de l'utilisation de l'appareil.	0.602		Consommation d'eau en litre par cycle, basée sur le programme eco 40-60 à une combinaison de charges complètes et partielles. La consommation d'eau réelle dépendra de l'utilisation de l'appareil et de la dureté de l'eau.	41	
Température maximale à l'intérieur du textile traité ^(†) (°C)	Capacité nominale	37	Teneur en humidité restante pondérée ^(†) (%)	71.9	
	Moitié	31			
	Trimestre	28			
Vitesse d'essorage ^(†) (tr/min)	Capacité nominale	1000	Classe d'efficacité d'essorage ^(†)	D (†)	
	Moitié	1000			
	Trimestre	1000			
Durée du programme ^(†) (h:min)	Capacité nominale	3:08	Taper	Sur pied	
	Moitié	2:30			
	Trimestre	2:30			
Émissions de bruit acoustique aérien pendant la phase d'essorage ^(†) (dB(A) re 1 pW)	79		Classe d'émission de bruit acoustique aérien ^(†) (phase de rotation)	C (†)	
Mode arrêt (W) (le cas échéant)	0.50		Mode veille (W)(le cas échéant)	1.00	
Départ différé (W) (le cas échéant)	4.00		Veille en réseau (W)(le cas échéant)	N / A	

Durée minimale de la garantie offerte par le fournisseur^(†) (†): **24 mois**

Ce produit a été conçu pour libérer des ions d'argent pendant le cycle de lavage

NON

Informations Complémentaires:

Lien internet vers le site internet du fournisseur, où les informations du point 9 de l'annexe II du règlement de la Commission (EU)2019/2023 () se trouve :

(†) cet élément n'est pas considéré comme pertinent aux fins de l'article 2, paragraphe 6, du règlement (UE) 2017/1369. () () pour le programme

(†) éco 40-60. () les modifications apportées à

(†) cet élément ne sont pas considérées comme pertinentes aux fins de l'article 4, paragraphe 4, du règlement (UE) 2017/1369. () si la base de données produit génère

(†) automatiquement le contenu dénilif de cette cellule, le fournisseur ne saisira pas ces données.

FICHE PRODUIT

FR

- 1) La consommation d'énergie réelle dépendra de la façon dont l'appareil est utilisé.
- 2) La consommation d'eau réelle dépendra de la façon dont l'appareil est utilisé et de la dureté de l'eau.
- 3) Livraison des pièces de rechange dans les 15 jours ouvrables après réception de la commande.

Fiche produit concernant (EU) 2019/2014, (EU) 2019/2023, (UE) 2021/340, (UE) 2021/341.

La fiche technique de votre appareil est disponible en ligne. Rendez-vous sur <https://eprel.ec.europa.eu> et saisissez l'identifiant du modèle de votre appareil pour télécharger la fiche technique. L'identifiant du modèle de votre appareil se trouve dans la section des spécifications techniques.

Flashez le QR code présent sur votre appareil pour accéder aux informations principales s'y rapportant.

ENLÈVEMENT DES APPAREILS MÉNAGERS USAGÉS

FR



La directive européenne 2012/19/UE sur les déchets d'équipements électriques et électroniques (DEEE) exige que les appareils ménagers usagés ne soient pas jetés dans le flux normal des déchets municipaux. Les appareils usagés doivent être collectés séparément afin d'optimiser le taux de valorisation et de recyclage des matériaux qui les composent, et de réduire l'impact sur la santé humaine et sur l'environnement. Le symbole de la poubelle barrée est apposé sur tous les produits pour vous rappeler les obligations de collecte sélective.

Durée de disponibilité des pièces détachées de dépannage : 10 ans.

Si vous souhaitez accéder à la liste des pièces détachées et à la documentation technique de votre produit, merci de consulter notre site <https://pieces-detachees-butelectro.sfg.fr>. Vous pourrez y acheter des pièces détachées afin de réparer ou faire réparer votre produit.

Conformément à l'Article L. 217 du code de la consommation, votre produit bénéficie d'une garantie légale de conformité de 2 ans.

Pour contacter notre Service Après-Vente, avant de vous déplacer à votre magasin BUT, appelez-le :



09 78 97 97 97

du lundi au vendredi de 09h00 à 19h00 et
le samedi de 09h00 à 18h00

Prix d'un appel local



**LE TRI
+ FACILE**



Séparez les éléments avant de trier



USER MANUAL

ALF5104

EN



Washing machine

Table of contents

EN

SAFETY INSTRUCTIONS	- 46 -
INSTALLATION	- 55 -
OPERATION	- 60 -
MAINTENANCE	- 72 -
TECHNICAL SPECIFICATION	- 78 -
PRODUCT FICHE	- 79 -
DISPOSAL OF OLD ELECTRICAL APPLIANCES.....	- 81 -



**THIS PRODUCT IS FOR
HOUSEHOLD USE ONLY!**
PLEASE READ CAREFULLY THIS MANUAL
BEFORE YOUR FIRST USE AND SAVE IT FOR
FUTURE REFERENCE.

Read all instructions and explanations before use. Follow the instructions carefully. Keep the operation instructions handy for later use. If the appliance is sold or passed on then ensure that the new owner always receives these operation instructions.

Explanation of symbols



Danger

This symbol indicates that there are dangers to the life and health of persons due to extremely flammable gas.



Warning of electrical voltage

This symbol indicates that there is a danger to life and health of persons due to voltage.



Warning

The signal word indicates a hazard with a medium level of risk which, if not avoided, may result in death or serious injury.



Caution

The signal word indicates a hazard with a low degree of risk which, if not avoided, may result in minor or moderate injury.



Notice

The signal word indicates important information (e.g. damage to property), but not danger.



Observe instructions

Notes with this symbol indicate that you should read the operating instructions carefully.



Observe instructions

This symbol indicates that a service technician should only operate and maintain this appliance in accordance with the operating instructions.

SAFETY INSTRUCTIONS

EN

The appliance shall be connected to the water mains using new hose-sets supplied with the appliance, old hose-sets should not be reused.

If the supply cord is damaged, it must be replaced by the manufacturer, its service agent or similarly qualified persons in order to avoid a hazard.

Regarding the information pertaining to the installation, handling, servicing and disposal of the appliance, please refer to the below paragraph of the manual.

Before putting your clothes or other articles in the washing machine, please carefully read the corresponding care label to know under what conditions and maximum temperature it can be washed.

INTENDED USE

The product is intended only for home use and for textiles in household amounts suitable for washing. This appliance is for indoor use only and not intended for built in use. Only use according to these instructions. The appliance is not intended for commercial use.

Any other use is considered as improper use. The producer is not responsible for any damage or injuries that may result of it.

- This appliance is intended to be used in household and similar applications such as:
 - Staff kitchen areas in shops, offices and other working environments;
 - Farm houses;
 - By clients in hotels, motels and other residential type environments;
 - Bed and breakfast type environments;
 - Areas for communal use in blocks of flats.

The capacity of this washing machine is 5 kg.

■ 1.1 Safety Instructions

Please read the following safety information thoroughly and follow it strictly to minimize the risk of fire or explosion, electric shock and to prevent property damage, personal injury or loss of life. Failing to follow these instructions shall void any warranty.

Warning!

This combination of symbol and signal word indicates a potentially dangerous situation which may result in death or serious injuries unless it's avoided.

Caution!

This combination of symbol and signal word indicates a potentially dangerous situation which may result in slight or minor injuries or damage to property and the environment.

Note!

This combination of symbol and signal word indicates a potentially dangerous situation which may result in slight or minor injuries.

- Replacing certain parts of your household electrical appliance may lead to a danger. Please ensure that you have the necessary skills and own all tools required to carry out the self-repair operations safely. Otherwise, please contact a qualified professional.

- Regarding the instructions for cleaning and maintenance, thanks to refer to the below paragraph of the manual.

⚠ Warning!**ELECTRIC SHOCK HAZARD**

- If the supply cord is damaged, it must be replaced by the manufacturer, its service agent or similarly qualified persons in order to avoid a hazard.
- If the machine is damaged, it must not be operated unless repaired by the manufacturer, its service agent or similarly qualified persons.
- Risk of electric shock!
- The appliance can be used by children aged from 8 years and above and persons with reduced physical, sensory or mental capabilities or lack of experience and knowledge if they have been given supervision or instruction concerning use of the appliance in a safe way and understand the hazards involved. Children shall not play with the appliance. Cleaning and user maintenance shall not be made by children without supervision.
- Children should be supervised that they do not play with the appliance.
- Children 3 years and under shall be kept away from the appliance or continuously supervised.
- Animals and children may climb into the machine. Check the machine before every operation.
- Do not climb or sit on the appliance.

INSTALLATION LOCATION AND SURROUNDING

- All washing and additional substances are to be kept in a safe place out of the reach of children.
- Do not install the machine on a carpet floor.
- The obstruction of the openings by a carpet can damage the machine.
- Keep the appliance clear from heating sources and direct sunlight to avoid plastic and rubber parts to corrode.
- Do not use the appliance in humid environments or rooms containing explosive or caustic gas. In case of water leakage or water splashes let the appliance dry in the open air.
- The appliance must not be installed behind a lockable door, a sliding door or a door with a hinge on the opposite side to that of the washing machine .
- Do not operate the machine in rooms with a temperature of below 5°C. This can cause damages to parts of it. If it is unavoidable, make sure to drain the water completely from the appliance after every use (see “Maintenance - Cleaning of drain pump filter”) to avoid damages caused by frost.
- Never use flammable sprays or substances in the immediate proximity of the appliance.

INSTALLATION

- Remove all packaging material and transport bolts before using the appliance. Otherwise, serious damage may result.
- This appliance is equipped with a single inlet valve and can be connected to the cold water supply only.
- Mains plug must be accessible after installation.
- Before washing clothes for the first time, the product shall be operated once throughout all the procedures without any clothes inside. Before using the washing machine, the product shall be calibrated.
- Do not put any excessively heavy objects on the appliance, like water containers or heating devices.
- The new hose-sets supplied with the appliance are to be used and that old hose-sets should not be reused.
- Max. Inlet water pressure 1 MPa. Min. inlet water pressure 0.05 MPa.

ELECTRICAL CONNECTION

- Make sure the supply cable is not trapped by the machine, it can get damaged.
- Connect the product to a grounded outlet protected by a fuse complying with the values in the “ Technical specifications” table. The grounding installation has to be made by a qualified electrician. Ensure that the machine is installed in accordance with the local

regulations.

- Water and electrical connections must be carried out by a qualified technician in accordance with the manufacturer's instructions and local safety regulations.

⚠ Warning!

- Don't use multiple plugs or extension cords.
- The appliance must not have an external switching device such as a timer or connected to a circuit that is regularly switched on and off.
- Do not pull the plug out of the mains outlet if there is flammable gas around.
- Never pull out power plug with wet hands.
- Always pull at the plug, not at the cable.
- Always unplug the appliance if it is not being used.

WATER CONNECTIONS

- Check the connections of the water inlet tubes, the water tap and the outlet hose for possible problems due to changes of water pressure. If the connections loosen or leak, close the water tap and get it repaired.
- Do not use the appliance before the pipes and hoses are installed properly by qualified persons.
- Glass door may become very hot during the operation. Keep children and pets far away from the machine while it is operating. The water inlet and outlet hoses have to be safely installed and remain undamaged.
- Otherwise, water leakage can occur.

SAFETY INSTRUCTIONS

EN

- Do not remove the drain pump filter while there is still water in the appliance. Big quantities of water can leak out, and there is a risk of scalding due to hot water.

OPERATION AND MAINTENANCE

- Never use any flammable, explosive or toxic solvents. Do not use gasoline and alcohol etc. as detergents. Only select detergents that are suitable for machine washing.
- Make sure that all pockets are emptied. Sharp and rigid items such as coins, brooches, nails, screws, stones etc. may cause serious damages to this machine.
- Remove all objects from pockets such as lighters and matches before use the appliance. Thoroughly rinse items that have been washed by hand.
- Items that have been soiled with substances such as cooking oil, acetone, alcohol, petrol, kerosene, spot removers, turpentine, wax and wax removers should be washed in hot with an extra amount of detergent before being dried in the appliance.
- Items containing foam rubber (latex foam), shower caps, water proof textiles, rubber backed articles and clothes or pillows fitted with foam rubber pads should not be washed in the machine.
- Fabric softeners or similar products should be used are recommended in their instructions. Never try to open the door forcefully.

SAFETY INSTRUCTIONS

EN

- The door will unlock shortly after the end of a cycle.
- Please do not close the door with excessive force. If it is found difficult to close the door, please check if the clothes are properly inserted and distributed.
- Always unplug the appliance and close the water tap before cleaning and maintenance and after each use.
- Never pour water over the appliance for cleaning purpose. Risk of electric shock!
- Repairs shall only be carried out by the manufacturer, its service agent or similarly qualified persons in order to avoid a hazard.
- The producer will not be responsible for damages caused by the intervention of not authorized persons.

TRANSPORT

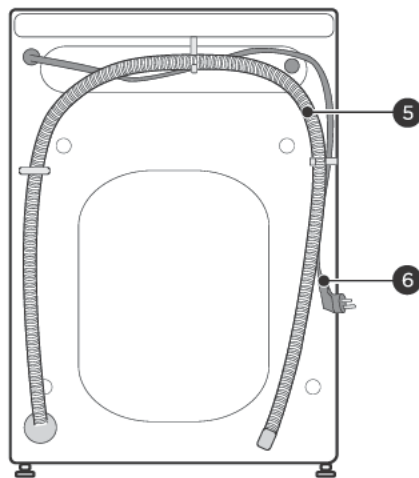
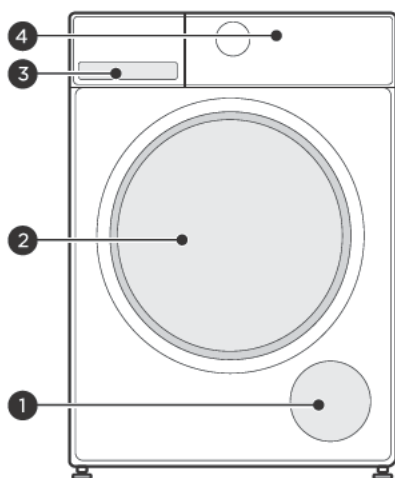
- Before Transport:
 - Bolts shall be reinstalled to the machine by a specialized person;
 - Accumulated water shall be drained out of the machine.
- This appliance is heavy. Transport with care. Never hold any protruding part of the machine when lifting. The machine door can not be used as a handle.

CAUTION: Do not connect to the hot water supply.

INSTALLATION

EN

2.1 Product Description



1 Service flap

2 Door

3 Detergent dispenser

4 Control panel

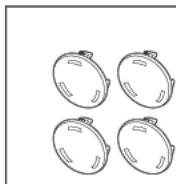
5 Drain hose

6 Power supply cord

Note!

- The product picture is for illustration only, please refer to real product as reference.

Accessories



4 x Cover caps



1 x Supply hose cold water



1 x Owner's manual



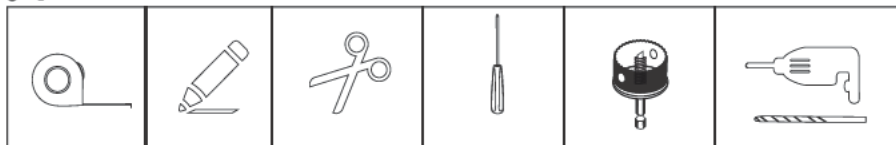
Acoustic sponge (optional)

INSTALLATION

EN

2.2 Installation

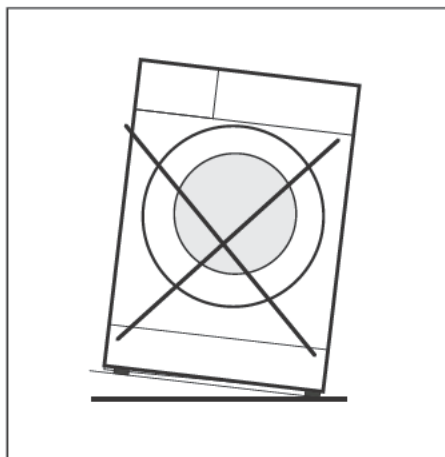
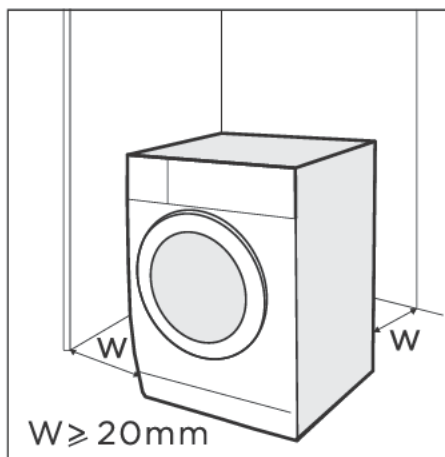
Tools Needed If Installation By Yourself (not include)



Installation area

Warning!

- Stability is important to prevent the product from wandering!
- Make sure the machine is standing leveled and stable.
- Make sure that the product does not stand onto the power cord.
- Make sure to maintain the minimum distances from the walls as shown in the picture.



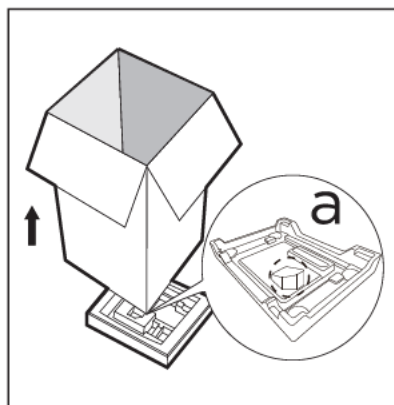
Before installing the machine, the location characterized as follows shall be selected:

1. Rigid, dry, and level surface.
2. Avoid direct sunlight.
3. Sufficient ventilation.
4. Room temperature is above 5°C.
5. Keep far away from the heat sources such as coal or gas burning appliances.

INSTALLATION

EN

Unpacking the machine



Warning!

- Packaging material (e.g. Films, Styrofoam) can be dangerous for children.
- There is a risk of suffocation! Keep all packaging well away from children.

1. Remove the cardboard box and styrofoam packing.
2. Lift the washing machine and remove the base packaging. Make sure the small triangle foam (a) is removed with the bottom packaging together.
If not, lay the unit down on the side surface and remove it manually.
3. Remove the tape securing the power supply cord and drain hose.
4. Remove the inlet hose from the drum.

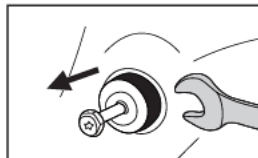
Remove transport bolts

Warning!

- You must remove the transport bolts from the backside before using the product.



Loosen the 4 transport bolts with a spanner.



Remove the bolts including the rubber parts and keep them for future use.



Close the holes using the cover caps.

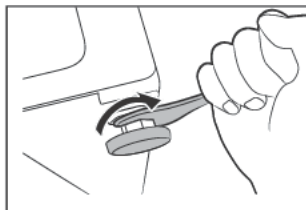
INSTALLATION

EN

Levelling the machine

Warning!

- The lock nuts on all four feet must be screwed tightly against the housing.



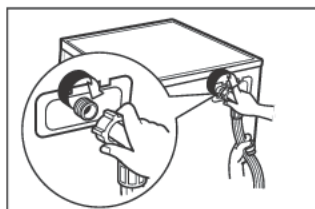
1. Loosen the lock nut.
2. Turn the foot until it reaches the floor.
3. Adjust the legs and lock the nuts with a spanner. Make sure the machine is level using a spirit level.

Connect the water supply hose

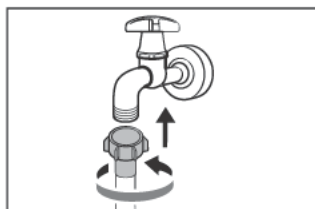
Warning!

To prevent leakage or water damage, follow the instructions in this chapter.

- Do not kink, crush or modify water inlet hose.



Connect the water supply hose to the water inlet valve and a water tap with cold water as indicated.



Note!

- Connect manually, do not use tools. Check if the connections are tight.

Drain Hose

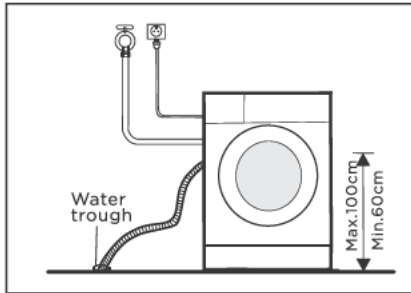
Warning!

- Do not kink or protract the drain hose.
- Position drain hose properly ,otherwise damage might result of water leakage.
- It is not allowed to remove the buckle of drain pipe.

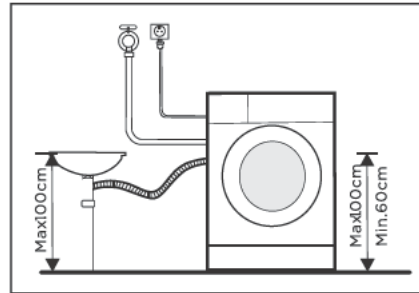
INSTALLATION

EN

There are two ways to place the end of drain hose:



1. Put it into the water trough.

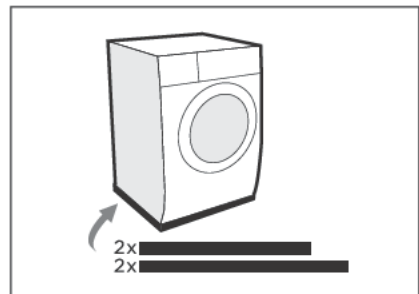
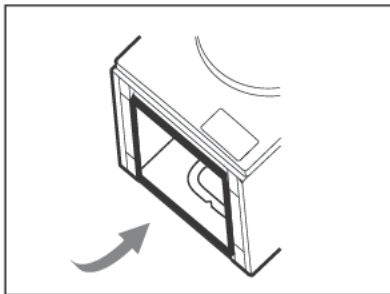


2. Connect it to the branch drain pipe of the trough.

Acoustic Sponge

Note!

- Please make sure to assemble the acoustic sponges, which can effectively reduce the noise caused by the machine while working, in order to provide you with a more peaceful and quiet living environment.



1. Get the machine laid on the floor, using some soft material like foam or clothes between the machine and floor for a protection.
2. Stick the 2x longer sponges to the longer bottom edges of machine, and the 2x shorter sponges to the shorter bottom edges.

OPERATION

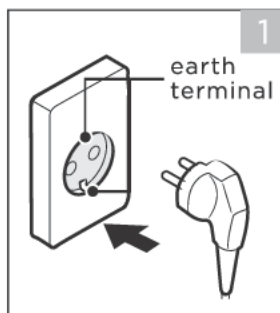
3.1 Quick Start

EN

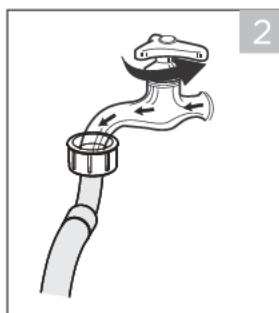
⚠ Caution!

- Before washing, please make sure the machine is installed properly.
- Your appliance was thoroughly checked before it left the factory. To remove any residual water and to neutralize potential odors, it's recommended to clean your appliance before first use. For this reason, recommended to clean the inner drum by running the "Drum Clean" or other program with the optional temperature of 90 °C. Be careful not to put laundry and detergent in the machine.

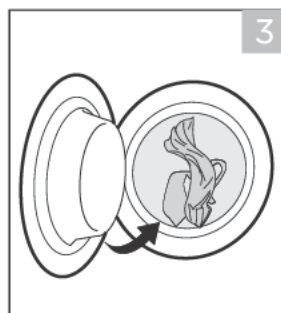
1. Before Washing



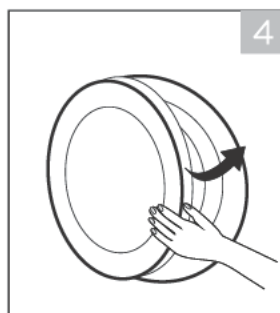
Plug in



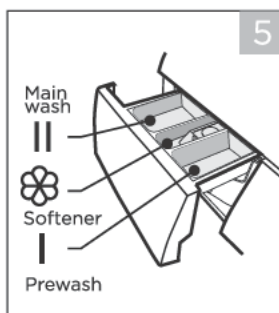
Open tap



Load



Close door



Add detergent

📌 Note!

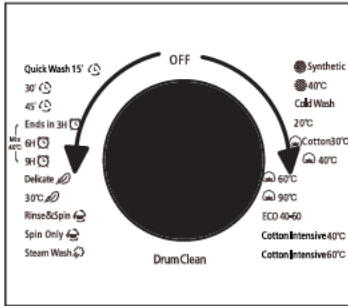
- Detergent need to be added in compartment I if the pre-wash function is selected.

OPERATION

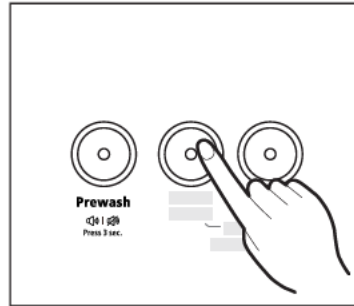
EN

2. Washing

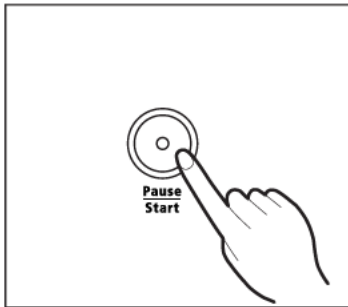
1. Select programme



2. Select function or remain default settings



3. Press Start/Pause to start the program



3. After Washing

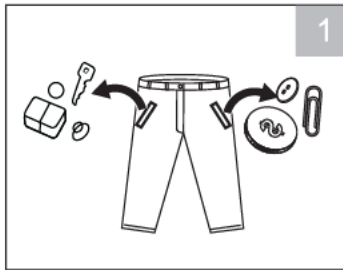
Buzzer beep.

OPERATION

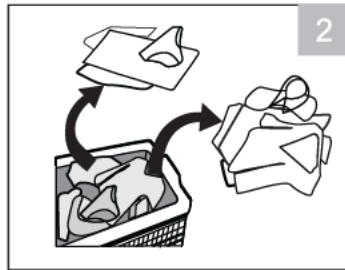
EN

3.2 Before Each Washing

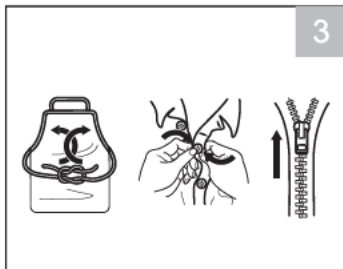
- The ambient temperature of the machine should be 5°C-40°C. If used under 0°C, the inlet valve and draining system may be damaged. If the machine is installed under freezing conditions, it should be transferred to normal ambient temperature to ensure the water supply hose and drain hose can unfreeze before use.
- Please check your laundry care labels and the detergent use instructions before wash. Use non-foaming or less-foaming detergent suitable for washing machine properly.



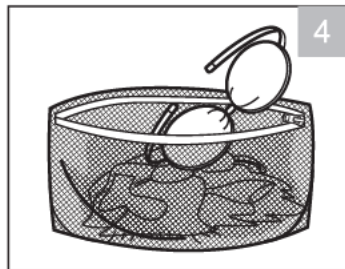
Take all items out of the pockets



Sort laundry according to color and textile type



Tie together long textile strips and belts, close zips and button



Put small items into a laundry bag

Warning!

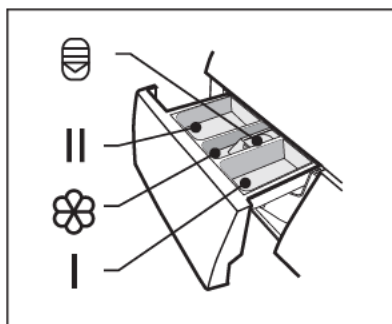
- Do not wash articles that have been cleaned in, washed in, soaked in, or dabbed with combustible or explosive substances like wax, oil, paint, gasoline, alcohol, kerosene, and other flammable materials.
- Washing single clothes items may easily create big eccentricity . Therefore it is suggested to add one or two more laundry items to the wash so that spin can be done smoothly.
- Do not wash,spin, water-proof seats,mats,or clothing.

OPERATION

EN

3.3 Detergent Dispenser

- I Pre wash
- II Main wash
- ☼ Softener
- ☹ Release button to pull out the dispenser



⚠ Caution!

- Detergent only need to be added in “compartment I ”after selecting pre-wash function.
- Do not put laundry beads into the detergent dispenser.

Programme	I	II	☼	Programme	I	II	☼
Cotton 30 °C	○	●	○	Delicate 30 °C		●	○
Cotton 40 °C	○	●	○	Delicate		●	○
Cotton 60 °C	○	●	○	Ends in 9H		●	○
Cotton 90 °C	○	●	○	Ends in 6H		●	○
Synthetic	○	●	○	Ends in 3H		●	○
Synthetic 40 °C	○	●	○	Quick Wash 45'		●	○
Drum Clean				Quick Wash 30'		●	○
Cold Wash	○	●	○	Quick Wash 15'		●	○
20 °C	○	●	○	ECO 40-60		●	○
Spin Only				Cotton Intensive 40 °C		●	○
Steam Wash		●	○	Cotton Intensive 60 °C		●	○
Rinse&Spin			○				

● Means must ○ Means optional

Detergent Recommendation

Recommended washing detergent	Wash cycles	Washing temp.	Type of laundry and textile
Heavy-duty detergent with bleaching agents and optical brighteners	Cotton, ECO 40-60	30/40 /60/90	White laundry made from boil-proof cotton or linen
Colour detergent without bleaching agent and optical brighteners	Cotton, ECO40-60, Cold Wash	Cold/20/30/40/60 /90	Coloured laundry made from cotton or linen
Color or mild detergent without optical brighteners	Cold Wash, Synthetic	Cold/20/40	Coloured laundry made from easy care fibres or synthetic materials
Mild washing detergent	Synthetic	Cold /40	Delicate textiles, silk, viscose

 **Note!**

- Agglomerating or ropy detergent or additive can be diluted in some water before pouring it into the detergent dispenser, to avoid its inlet to get blocked and thus cause a water overflow.
- Please choose the suitable type of detergent to get a maximum of washing performance and a minimum of water and energy consumption.
- To achieve the best cleaning result a proper detergent dosing is important.
- Use a reduced detergent amount if the drum is not filled completely.
- Always adjust the amount of detergent to the water hardness, if your tap water is soft, use less detergent.
- Dose according to how dirty your laundry is, less dirty clothes require less detergent.
- Highly concentrated (compact detergent) requires particularly accurate dosing.

Following symptoms are a sign of detergent overdosing:

- heavy foam formation
- poor washing and rinsing result

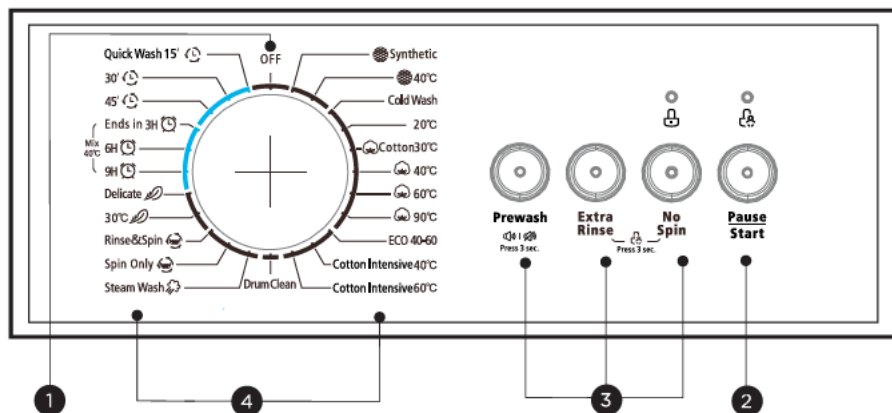
Following symptoms are a sign of detergent underdosing:

- laundry turns grey
- built-up of limescale deposits on the drum, the heating element and/or the laundry

OPERATION

EN

3.4 Control Panel



1 Off

Turn the appliance on and off.

2 Start/Pause

Start or pause your programme.

3 Option

This allows you to select additional functions and will light when selected.

4 Programmes

Available according to the laundry type.

OPERATION

EN

3.5 Programmes

Programmes are available according to the laundry type.

Programmes

Synthetic	Wash synthetic articles, for example: shirts, coats, blending. While washing the knitting textiles, detergent quantity shall be reduced due to its loose string construction and easily forming bubbles.
Cold Wash	Cold water to wash clothes.
Cotton	Hard-wearing textiles, heat-resistant textiles made of cotton or linen.
ECO 40-60	Able to clean normally soiled cotton laundry declared to be washable at 40 °C or 60 °C, together in the same cycle.
Cotton Intensive	To increase the washing effects, washing time is increased.
Drum Clean	It applies 90 °C high temperature sterilization to make the clothes washing more green. When this procedure is performed, the clothes or other washing cannot be added. When proper amount of chlorine bleaching agent is put in, the barrel cleaning effect will be better. The customer can use this programme regularly according to the need.
Steam wash	The Steam Wash can deeply penetrate the fiber, which effectively eliminates bacteria and germs, preventing odors and protecting health.
Spin Only	Spins and drains the water.
Rinse & Spin	Rinses and then spins the laundry, and then drains the water.
Delicate	For delicate, washable textiles, e.g. made of silk, satin, synthetic fibres or blended fabrics.
Ends in 3h, 6h or 9h	The function can be set with this programme, the total time including washing time and delaying time is 3h, 6h or 9h.
Quick Wash	It is suitable for washing few and not very dirty clothes quickly. The washing time is 15', 30' or 45'.
20°	A washing cycle called "20°C", which is able to clean lightly soiled cotton laundry, at a nominal temperature of 20°C

OPERATION

EN

Programme	Load(kg)	Display Time
	5.0	5:00
Synthetic	2.5	2:20
Synthetic 40°C	2.5	2:20
Cold Wash	5.0	1:00
20°C	5.0	1:01
Cotton 30°C	5.0	2:40
Cotton 40°C	5.0	2:40
Cotton 60°C	5.0	2:45
Cotton 90°C	5.0	2:50
ECO 40-60	5.0	3:08
Cotton Intensive 40°C	5.0	3:48
Cotton Intensive 60°C	5.0	3:53
Drum Clean	-	1:18
Spin Only	5.0	0:12
Steam Wash	2.5	1:27
Rinse&Spin	5.0	0:20
Delicate 30°C	2.0	0:50
Delicate	2.0	0:48
Ends in 9H	5.0	0:59
Ends in 6H	5.0	0:59
Ends in 3H	5.0	0:59
Quick Wash 45'	2.0	0:45
Quick Wash 30'	2.0	0:30
Quick Wash 15'	2.0	0:15



Note!

- The parameters in this table are only for user's reference. The actual parameters maybe different with the parameters in above mentioned table.

OPERATION

EN

Cycle	Nominal capacity In kg	Temperature setting	Cycle duration In h:min	Energy consumption in kWh/cycle	Water consumption in L/cycle	Highest washing temperature °C ¹⁾	Residual moisture in %/ Spin speed ²⁾
20°C	2.5	20	1:01	0.201	34	20	65%/1000
Cotton 60°C	5.0	60	2:45	1.175	51	60	70%/1000
Synthetic	2.5	Cold	2:20	0.327	50	Cold	65%/1000
Quick Wash 15'	2.0	Cold	0:15	0.035	31	Cold	75%/800
Cotton Intensive 40°C	5.0	40	3:48	0.994	51	40	65%/1000
ECO 40-60 ³⁾	5.0	-	3:08	0.769	46.0	37	71.9%/1000
	2.5	-	2:30	0.485	37.0	31	71.9%/1000
	1.5	-	2:30	0.368	34.0	28	71.9%/1000

- The above data is for reference only, and the data may change due to different actual use conditions.
- The valves given for programmes other than the ECO 40-60 programme are indicative only.
- Concerning to EN 60456:2016+A11:2020 With(EU) 2019/2014, (EU) 2019/2023, (EU) 2021/340, (EU) 2021/341, The EU energy efficiency class is: D
Energy test program: ECO 40-60. Other as the default.
Half load for 5.0kg machine:2.5kg.
Quarter load for 5.0kg machine:1.5kg.

OPERATION

EN

- 1) The highest temperature reached by the laundry in the wash cycle for at least 5 minutes.
- 2) Residual moisture after the wash cycle in water content percent and the spin speed at which this was achieved.
- 3) The ECO 40-60 programme is able to clean normally soiled cotton laundry declared to be washable at 40°C or 60°C, together in the same cycle. This programme is used to assess the compliance with the regulation (EU) 2019/2014, (EU) 2019/2023, (EU)2021/340, (EU) 2021/341.

The most efficient programmes in terms of energy consumption are generally those that perform at lower temperatures and longer duration.

Loading the household machine up to the capacity indicated for the respective programmes will contribute to energy and water savings.

Noise and remaining moisture content are influenced by the spinning speed: the higher the spinning speed in the spinning phase, the higher the noise and the lower the remaining moisture content.



Caution!

- If there is any break in the power supply while the machine is operating, a special memory stores the selected programme. The machine will continue the programme when the power supply is re-established.

OPERATION

3.6 Option

EN

Cycle	Default Temp.(°C)	Default spin speed	Additional functions
Synthetic	Cold	1000	Pre Wash,Extra Rinse,No Spin
Synthetic 40°C	40	1000	Pre Wash,Extra Rinse,No Spin
Cold Wash	Cold	1000	Pre Wash,Extra Rinse,No Spin
20°C	20	1000	Pre Wash,Extra Rinse,No Spin
Cotton 30°C	30	1000	Pre Wash,Extra Rinse,No Spin
Cotton 40°C	40	1000	Pre Wash,Extra Rinse,No Spin
Cotton 60°C	60	1000	Pre Wash,Extra Rinse,No Spin
Cotton 90°C	90	1000	Pre Wash,Extra Rinse,No Spin
ECO 40-60	-	1000	
Cotton Intensive 40°C	40	1000	No Spin
Cotton Intensive 60°C	60	1000	No Spin
Drum Clean	90	-	
Spin Only	-	1000	No Spin
Steam Wash	40	1000	Extra Rinse,No Spin
Rinse & Spin	-	1000	Extra Rinse,No Spin
Delicate 30°C	30	600	Extra Rinse,No Spin
Delicate	Cold	600	Extra Rinse,No Spin
Ends in 3H/6H/9H	40	1000	
Quick Wash 45'	40	800	No Spin
Quick Wash 30'	30	800	No Spin
Quick Wash 15'	Cold	800	No Spin

Note!

- For the maximum spin speed, program time, and other details of the ECO 40-60 program, please refer to the content on the Product Fiche page.
- The table shows which cycle offers which options for adjustment.

OPERATION

EN

Prewash: The Prewash function can get an extra wash before main wash, it is suitable for washing the dust rises to surface of the clothes; You need to put detergent into the Case (I) when select it.

Extra Rinse: The laundry will undergo extra rinse once after you select it.

No Spin: It will not spin if you choose this function.



Choose the Programme → Press the [Prewash] button for 3 sec. the buzzer is mute.

To act the buzzer function, press the button again for 3 seconds. The setting will be kept until the next reset.

⚠ Caution!

- After Muting the buzzer function, the sounds will not be activated any more.

 **Child Lock**
To avoid mis operation by children.



⚠ Caution!

- Only press and hold the two button can release “Child Lock”, even power off, switch off and program end, the “Child Lock” will lock all buttons except power button and “Child Lock” button.
- Please release “Child Lock” before selecting program and starting washing.

📌 Note!

Usage counter

1. Unplug the equipment for 10s and reconnect again.
2. Power on and within 10s, please press “Prewash” and “No Spin” on control panel simultaneously and continuously for around 5s until the buzzer beep.
3. The number of times the light flashes represents an Arabic digit, for example, the usage count of equipment is 3456, “Prewash” flashes 3 times; “Extra Rinse” flashes 4 times; “No Spin” flashes 5 times; “Pause/Start” flashes 6 times.
4. Repeat step 1 again and customer can resume to normal operation.

MAINTENANCE

EN

4.1 Cleaning and Care

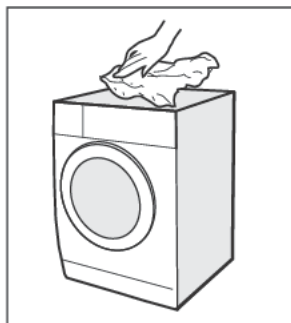
Warning!

- Always unplug the appliance and close the water tap before cleaning and maintenance.

Cleaning the Cabinet

Proper maintenance on the washing machine can extend its working life. The surface can be cleaned with diluted non-abrasive neutral detergents when necessary. If there is any water overflow, use a towel to wipe it off immediately.

Never use sharp items to clean the appliance.



Caution!

- Never use abrasive or caustic agents, formic acids or its diluted solvents or similar substances, like alcohol or chemical products.

Cleaning the Drum

Any rust stains left inside the drum by metal articles must be removed immediately using chlorine-free detergents. Never use steel wool for cleaning the drum!

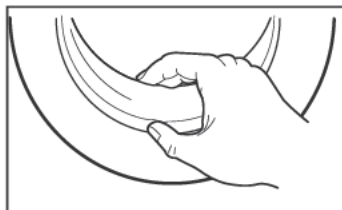
Note!

- Keep any laundry away from the machine while cleaning the drum.

Cleaning the Door Seal and Glass

Wipe the glass and seal after each wash to remove lint and stains. If lint builds up it can cause leakages.

Remove any coins, buttons and other objects from the seal after each wash. Clean the Door Seal and Glass every month to ensure the normal operation of the appliance.



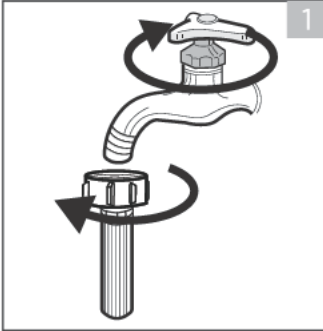
MAINTENANCE

EN

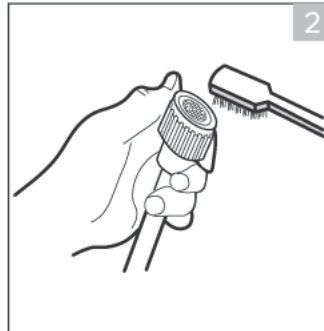
Cleaning the Inlet Filter

Note!

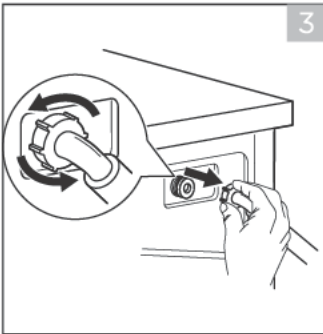
- Diminishing water flow is a sign that the filter need to be cleaned.



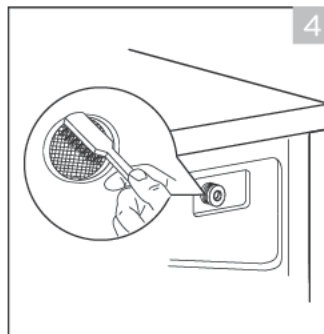
1. Close the tap and remove the water supply hose from it.



2. Clean the filter with a brush.



3. Unscrew the water supply hose from the backside of the machine. Pull out the filter with long nose pliers.




4. Use a brush to clean the filter.

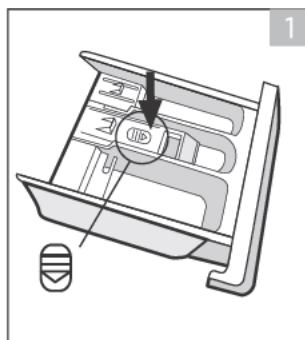
5. Reinstall the filter to the water inlet and reconnect the water supply hose.
6. Clean the Inlet filter every 3 months to ensure the normal operation of the appliance.

MAINTENANCE

EN

Cleaning the Detergent Dispenser

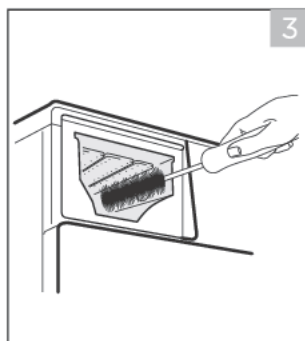
1. Press down the release [] on the softener cover and pull the dispenser drawer out of the recess. Clean the inside of the recess with a brush.
2. Lift the softener cover off the dispenser drawer and wash both items with water.
3. Restore the softener cover and push the drawer back into the recess.



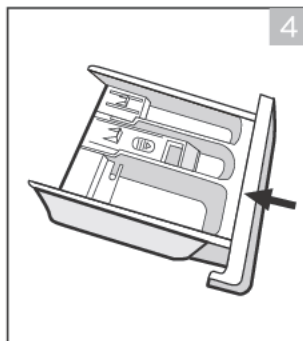
Press the release and remove the dispenser drawer



Clean the dispenser drawer and the softener cover under water



Clean the recess with a soft brush



Insert the dispenser drawer

Note!

- Do not use abrasive or caustic agents to clean plastic parts.
- Clean the detergent dispenser every 3 months to ensure the normal operation of the appliance

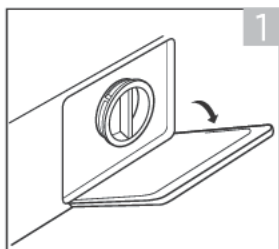
MAINTENANCE

EN

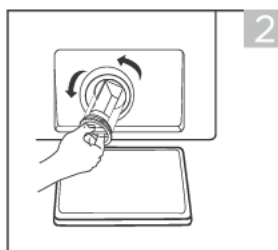
Cleaning the Drain Pump Filter

Warning!

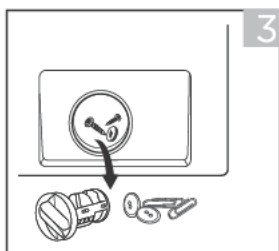
- Make sure that the machine has finished the washing cycle and is empty. Switch it off and unplug it before cleaning the drain pump filter.
- Be careful of hot water. Wait for water cooling down. Risk of scalding!
- Clean the filter periodically every 3 months to ensure the normal operation of the appliance.



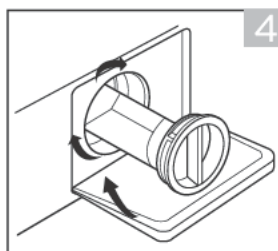
1 Open the lower cover cap



2 Open the filter by turning to the counter clockwise



3 Remove extraneous matter



4 Close the lower cover cap

Caution!

- When the appliance is in use and depending on the programme selected there can be hot water in the pump. Never remove the pump cover during a wash cycle, always wait until the appliance has finished the cycle, and is empty. When replacing the cover, ensure it is securely re-tightened.

MAINTENANCE



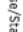

EN

4.2 Trouble Shooting

Whenever there is a problem with the appliance, check if you can solve it following the tables below. If the problem persists, please contact the customer service.

Description	Possible cause	Solution
Appliance does not start	Door is not closed properly. Clothes are stuck.	Close the door properly and restart. Check the laundry.
Door can't be opened	Safety protection is activated.	Disconnect the power and restart.
Water leakage	Connections are not tight enough.	Check and fasten the water inlet pipe. Check and clean the outlet hose.
Detergent residues in the detergent dispenser	Detergent is damp and/or clotted.	Clean and wipe the detergent dispenser dry.
Indicator or display does not work	PC board or harness have connection problems.	Switch off the power and check if the mains plug is connected properly.
Abnormal noise	Fixing bolts still in place. Floor is not solid or level.	Check if the fixing bolts have been removed. Make sure the appliance is installed on a solid and level floor.

Error Codes

Description	Reason	Solution
   		
Off Off Flash Off Off Off	Door is not closed properly	Restart after the door is closed. Check if the clothes is stuck
Off Off Off Flash Off Off	Water injecting problem while washing	Check if the water pressure is too low Straighten the water pipe Check if the inlet valve filter is blocked
Off Off Off Flash Off Off	Overtime water draining	Check if the drain hose is blocked
Off Off Off Off Flash Off	Water overflow	Restart the washer
	Others	Please try again first, call up service line if there are still troubles

■ 4.3 Customer service

Spare part for your appliance are available for a minimum of 10 years following EU COMMISSION REGULATION 2019/2023 ANNEX II Ecodesign requirements..

In case of questions, please contact our local customer service center.

Warning!

Risk of electric shock

- Never try repair an appliance which is defective or presumed to be defective. You may put your own and future users' lives in danger. Only authorised specialists are allowed to carry out this repair work.
- Improper repair will void the warranty and subsequent damages can't be recognized!

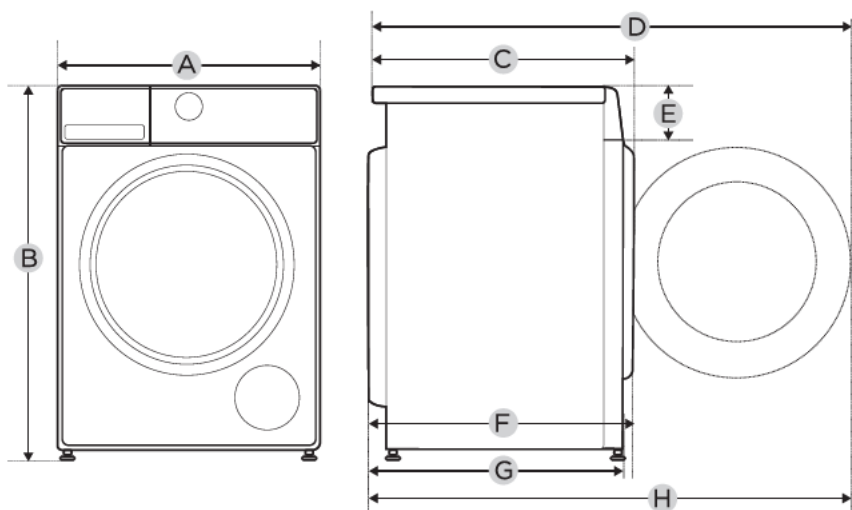
Transport

IMPORTANT STEPS WHEN MOVING THE APPLIANCE

- Unplug the appliance and close the water inlet tap.
- Check, if the door and the detergent dispenser are closed properly.
- Remove the water inlet pipe and the outlet hose from the house installations.
- Let the water drain completely from the appliance (see "Maintenance Cleaning the drain pump filter")
- Important: Re-install the 4 transport bolts in the back of the appliance.
- This appliance is heavy. Transport with care. Never hold any protruding part of the machine when lifting. The machine door can not be used as a handle.

TECHNICAL SPECIFICATION

EN



Model	ALF5104
Power Supply	220-240V~,50Hz
MAX.Current	10A
Standard Water Pressure	0.05MPa-1MPa
Washing Capacity	5.0kg
Dimension	
A	595mm
B	850mm
C	435mm
D	890mm
E	156mm
F	440mm
G	400mm
H	900mm
Weight	52kg
Rated Power	2000W

PRODUCT FICHE

EN

Supplier's name or trade mark^(*)([†]): AYA

Supplier's address^(*)([†]): BUT INTERNATIONAL 1 Avenue Spinoza – 77184 Emerainville, France

Model identifier(_a): ALF5104

General product parameters:

Parameter	Value		Parameter	Value	
Rated capacity ^(†) (kg)	5.0		Dimensions in cm ^(†) , ^(†)	Height	85
				Width	60
				Depth	40
Energy efficiency index ^(†) (EEI _w)	79.9		Energy efficiency class ^(†)	D ^(†)	
Washing efficiency index ^(†)	1.031		Rinsing effectiveness (g/kg) ^(†)	5.0	
Energy consumption in kWh per cycle, based on the eco 40-60 programme. Actual energy consumption will depend on how the appliance is used.	0.602		Water consumption in litre per cycle, based on the eco 40-60 programme. Actual water consumption will depend on how the appliance is used and on the hardness of the water.	41	
Maximum temperature inside the treated textile ^(†) (°C)	Rated capacity	37	Weighted remaining moisture content ^(†) (%)	71.9	
	Half	31			
	Quarter	28			
Spin speed ^(†) (rpm)	Rated capacity	1000	Spin-drying efficiency class ^(†)	D ^(†)	
	Half	1000			
	Quarter	1000			
Programme duration ^(†) (h:min)	Rated capacity	3:08	Type	free-standing	
	Half	2:30			
	Quarter	2:30			
Airborne acoustical noise emissions in the spinning phase ^(†) (dB(A) re 1 pW)	79		Airborne acoustical noise emission class ^(†) (spinning phase)	C ^(†)	
Off-mode (W) (if applicable)	0.50		Standby mode (W) (if applicable)	1.00	
Delay start (W) (if applicable)	4.00		Networked standby (W) (if applicable)	N/A	

Minimum duration of the guarantee offered by the supplier ^(†)([†]): 24 month

This product has been designed to release silver ions during the washing cycle

NO

Additional information:

Webink to the supplier's website, where the information in point 9 of Annex II to Commission Regulation (EU) 2019/2023 (1) is found:

^(*) this item shall not be considered relevant for the purposes of Article 2(6) of Regulation (EU) 2017/1369.

^(†) for the eco 40-60 programme.

^(†) changes to this item shall not be considered relevant for the purposes of paragraph 4 of Article 4 of Regulation (EU) 2017/1369.

^(†) if the product database automatically generates the definitive content of this cell, the supplier shall not enter these data.

PRODUCT FICHE

EN

- 1) The actual energy consumption will depend on how the appliance is used.
- 2) The actual water consumption will depend on how the appliance is used and on the hardness of the water.
- 3) Delivery of the spare parts within 15 working days after having received the order.

Product Data Sheet concerning (EU) 2019/2014, (EU) 2019/2023, (EU)2021/340, (EU) 2021/341.

The product data sheet for your appliance can be found online. Go to <https://eprel.ec.europa.eu> and enter the model identifier for your appliance to download the data sheet. The model identifier for your appliance can be found in the technical specifications section.

Flash the QR code on your appliance to access its main information.

DISPOSAL OF OLD ELECTRICAL APPLIANCES

EN



European directive 2012/19/EU on Waste from Electrical and Electronic Equipment(WEEE), requires that used household appliances are not thrown into the normal municipal waste stream. Used appliances must be collected separately in order to optimize the rate of recovery and recycling of materials that compose them, and to reduce the impact on human health and on the environment. The crossed bin symbol is affixed to all the products to remind you of the obligations of separated collection.

Period of availability of repair spare parts: 10 years.

If you need access to the list of spare parts and technical documentation for your product, please go to <https://pieces-detachees-butelectro.sfg.fr> There you will be able to buy spare parts for repairing your product or having it repaired.

In accordance with Article L. 217 of the Consumer Code, your product benefits from a legal guarantee of conformity of 2 years.

To contact our After-Sales Service, before going to your BUT store, call 09 78 97 97 97,

From Monday to Friday from 9:00 to 19:00,
Saturday from 9:00 to 18:00 (local call price).





Séparez les éléments avant de trier

BUT INTERNATIONAL
1 Avenue Spinoza - 77184
Emerainville, France