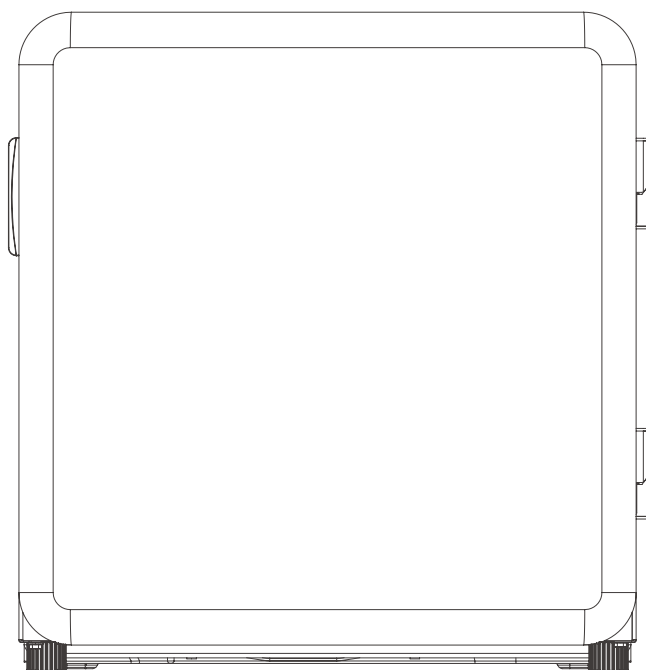


BEDIENUNGSANLEITUNG - DE



POCO *line*®
EXKLUSIV UND PREISWERT

Tisch-kühlschrank

6009798/00

6009799/00

6009800/00

INHALT

Sicherheits Warnungen	4
Struktur Illustration	9
Transport und Handhabung	9
Installation	9
Erste Verwendung	10
Steuerelemente Anzeigen	11
Lebensmittel Lagerung	12
Nützliche Tipps und Hinweise	13
Reinigung und Pflege	14
Technische Informationen	16

LIEBER KUNDE:

Vielen Dank, dass Sie diesen Kühlschrank gekauft haben. Um sicherzustellen, dass Sie die besten Ergebnisse von Ihrem neuen Kühlschrank erhalten, nehmen Sie sich bitte Zeit, um die einfachen Anweisungen in diesem Handbuch durchzulesen. Bitte stellen Sie sicher, dass das Verpackungsmaterial gemäß den aktuellen Umweltafordernungen entsorgt wird. Wenn Sie Kühlschranksausrüstung entsorgen, wenden Sie sich bitte an Ihre örtliche Abfallentsorgungsabteilung für Ratschläge zur sicheren Entsorgung. Dieses Gerät darf nur für seinen vorgesehenen Zweck verwendet werden. Vielen Dank, dass Sie diesen Kühlschrank gekauft haben. Um sicherzustellen, dass Sie die besten Ergebnisse von Ihrem neuen Kühlschrank erhalten, nehmen Sie sich bitte Zeit, um die einfachen Anweisungen in diesem Handbuch durchzulesen. Bitte stellen Sie sicher, dass das Verpackungsmaterial gemäß den aktuellen Umweltafordernungen en sorgt wird. Wenn Sie Kühlschranksausrüstung entsorgen, wenden Sie sich bitte an Ihre örtliche Abfallentsorgungsabteilung für Ratschläge zur sicheren Entsorgung. Dieses Gerät darf nur für seinen vorgesehenen Zweck verwendet werden.



Bitte lesen Sie diese Anweisungen sorgfältig durch, bevor Sie das Produkt zum ersten Mal verwenden, und bewahren Sie dieses Handbuch für zukünftige Referenzen auf.

Sicherheits Warnungen

Bezüglich der Informationen zur Installation, Betrieb, Wartung und Entsorgung des Geräts, siehe bitte die untenstehenden Absätze in diesem Handbuch.

Beim Gebrauch eines elektrischen Geräts sollten immer grundlegende Vorsichtsmaßnahmen befolgt werden, einschließlich der folgenden:

1. Dieses Gerät kann von Kindern ab 8 Jahren und Personen mit eingeschränkten physischen, sensorischen oder geistigen Fähigkeiten oder mangelnder Erfahrung und Kenntnis verwendet werden, wenn sie beaufsichtigt oder unterwiesen wurden, das Gerät auf sichere Weise zu verwenden und die damit verbundenen Gefahren zu verstehen. Kinder dürfen nicht mit dem Gerät spielen. Reinigung und Benutzerwartung dürfen von Kindern nicht ohne Aufsicht durchgeführt werden.
2. Kinder im Alter von 3 bis 8 Jahren dürfen Kühlschränke beladen und entladen.
3. Wenn das Netzkabel beschädigt ist, muss es vom Hersteller, seinem Servicepersonal oder ähnlich qualifizierten Personen ersetzt werden, um Gefahren zu vermeiden.
4. **WARNUNG:** Halten Sie die Belüftungsöffnungen im Gerätegehäuse oder in der Einbaustruktur frei von Hindernissen.
5. **WARNUNG:** Verwenden Sie keine mechanischen Geräte oder andere Mittel, um den Abtauvorgang zu beschleunigen, außer denen, die vom Hersteller empfohlen werden.
6. **WARNUNG:** Beschädigen Sie den Kältemittelkreislauf nicht.
7. **WARNUNG:** Verwenden Sie keine elektrischen Geräte in den Lebensmittele Aufbewahrungsfächern des Geräts, es sei denn, sie sind vom Hersteller empfohlen.
8. Bewahren Sie keine explosiven Substanzen wie Aerosoldosen mit brennbarem Treibmittel in diesem Gerät auf.
9. Dieses Gerät ist für den Einsatz in Haushalten und ähnlichen Anwendungen vorgesehen wie
 - Mitarbeiterküchenbereiche in Geschäften, Büros und anderen Arbeitsumgebungen;
 - Bauernhäuser und von Kunden in Hotels, Motels und anderen Wohngebäuden;
 - Bed and Breakfast-Typ-Umgebungen;
 - Catering und ähnliche nicht-Einzelhandelsanwendungen.
10. Stellen Sie das Gerät mit einem freien Abstand von nicht mehr als 75 mm

und mehr als 50 mm gegen eine Wand.

11. **WARNUNG:** Stellen Sie beim Positionieren des Geräts sicher, dass das Netzkabel nicht eingeklemmt oder beschädigt wird.
12. **WARNUNG:** Stellen Sie keine mehreren tragbaren Steckdosen oder tragbaren Stromversorgungen an der Rückseite des Geräts auf.
13. Um eine Kontamination von Lebensmitteln zu vermeiden, beachten Sie bitte die folgenden Anweisungen:
 - Das Öffnen der Tür für längere Zeit kann zu einer signifikanten Erhöhung der Temperatur in den Fächern des Geräts führen.
 - Reinigen Sie regelmäßig Oberflächen, die mit Lebensmitteln in Kontakt kommen können, und zugängliche Entwässerungssysteme.
 - Lagern Sie rohes Fleisch und Fisch in geeigneten Behältern im Kühlschrank, damit es nicht mit anderen Lebensmitteln in Kontakt kommt oder darauf tropft.
 - Zwei-Sterne-Gefrierfächer eignen sich zur Aufbewahrung von vorgefrorenen Lebensmitteln, zur Aufbewahrung oder Herstellung von Eiscreme und zur Herstellung von Eisswürfeln.
 - Ein-, Zwei- und Drei-Sterne-Fächer sind nicht geeignet zum Einfrieren von frischen Lebensmitteln.
 - Wenn das Kühlgerät längere Zeit leer steht, schalten Sie es aus, tauen Sie es ab, reinigen Sie es, trocknen Sie es und lassen Sie die Tür offen, um die Bildung von Schimmel im Gerät zu verhindern.
14. Trennen Sie das Gerät von der Steckdose, wenn es nicht in Gebrauch ist, bevor Sie Teile anbringen oder abnehmen oder bevor Sie es reinigen.
15. Stellen Sie sicher, dass der Stecker beim Anschließen des Geräts vollständig in die Steckdose eingesteckt ist.
16. Stecken Sie den Stecker in eine einzige geerdete Steckdose.
17. Verwenden Sie das Gerät niemals an Orten, an denen brennbare und entzündliche Materialien aufbewahrt werden.
18. Aus Sicherheitsgründen sollten Teile nur bei autorisierten Servicehändlern repariert oder ausgetauscht werden.
19. Der Motor ist dauerhaft geschmiert und benötigt kein Öl.
20. Das Gerät muss so positioniert werden, dass der Stecker zugänglich ist.
21. Bitte beachten Sie die örtlichen Vorschriften zur Entsorgung des Geräts für sein brennbares Blaugas. Bevor Sie das Gerät entsorgen, nehmen Sie bitte die Türen ab, um zu verhindern, dass Kinder eingeschlossen werden.
22. Stellen Sie sicher, dass der Kühlschrank vor der Reinigung oder wenn das Produkt nicht in Gebrauch ist, vom Stromnetz getrennt ist.
23. Verwenden Sie zur Reinigung des Geräts nur milde Reinigungsmittel oder Glasreiniger. Verwenden Sie niemals aggressive Reinigungsmittel oder

Lösungsmittel.

24. Es wird nicht empfohlen, diesen Kühlschrank mit einer Verlängerungs-schnur oder einer Steckdosenleiste zu verwenden. Stellen Sie sicher, dass das Gerät direkt in die Steckdose eingesteckt ist.
25. Geben Sie keine heißen Speisen oder Getränke in den Kühlschrank, bevor sie auf Raumtemperatur abgekühlt sind.
26. Schließen Sie die Tür sofort nach dem Einlegen von Gegenständen, damit die Innentemperatur nicht dramatisch ansteigt.
27. Halten Sie das Gerät von jeder Wärmequelle oder direktem Sonnenlicht fern.
28. Um stabil zu fixieren, muss das Gerät auf einer flachen und soliden Oberfläche platziert werden. Es sollte nicht auf einem weichen Material liegen.
29. Legen Sie kein anderes Gerät auf den Kühlschrank und machen Sie ihn nicht nass.
30. Um Verletzungen oder Tod durch elektrischen Schlag zu vermeiden, betreiben Sie das Gerät nicht mit nassen Händen, während Sie auf einer nassen Oberfläche stehen oder im Wasser stehen.
31. Verwenden Sie es nicht im Freien oder bei nassen Bedingungen.
32. Ziehen Sie niemals am Kabel, um es von der Steckdose zu trennen. Greifen Sie den Stecker und ziehen Sie ihn aus der Steckdose.
33. Halten Sie das Kabel von erhitzten Oberflächen fern.
34. Überprüfen Sie, ob die Spannung der Stromversorgung in Ihrem Zuhause mit der auf dem Bewertungsetikett dieses Produkts angegebenen Spannung übereinstimmt.
35. Schließen Sie Ihren Kühlschrank an eine unabhängige Stromsteckdose an und verwenden Sie eine sichere Erdung.
36. Wenn der Frost im Gefrierfach entfernt ist, oder wenn kein Strom vorhanden ist oder der Kühlschrank nicht mehr verwendet wird, sollte er gereinigt werden, um Gerüche zu vermeiden.
37. Schalten Sie den Strom erst 5 Minuten später wieder ein, nachdem der Strom ausgefallen ist. Andernfalls kann der Kompressor beschädigt werden.
38. Kinder sollten beaufsichtigt werden, um sicherzustellen, dass sie nicht mit dem Gerät spielen.
39. Das Gerät ist nicht dafür vorgesehen, über eine externe Zeitschaltuhr oder ein separates Fernbedienungssystem betrieben zu werden.
40. Dieses Gerät wurde mit einem geerdeten Stecker ausgestattet. Bitte stellen Sie sicher, dass die Wandsteckdose in Ihrem Haus gut geerdet ist.
41. Es wird empfohlen, das Netzkabel regelmäßig auf mögliche Beschädigungen

gen zu überprüfen, und das Gerät sollte nicht verwendet werden, wenn das Kabel beschädigt ist.

42. Entsorgung des Geräts: Um mögliche Schäden für die Umwelt oder die menschliche Gesundheit durch unkontrollierte Abfallentsorgung zu vermeiden, recyceln Sie es verantwortungsvoll, um die nachhaltige Wiederverwendung von Materialressourcen zu fördern. Und die Entsorgung sollte nur über öffentliche Sammelstellen erfolgen. Alte Kühlschränke können CFC enthalten, die die Ozonschicht zerstören. Kontaktieren Sie das Abfallbehandlungszentrum in Ihrer Nähe für weitere Details zu den korrekten Verfahren zur Entsorgung.



43. WARNUNG! Brandgefahr - brennbares Material. Bitte halten Sie das Produkt während der Verwendung, Wartung und Entsorgung von Feuerquellen fern. Es befinden sich brennbare Materialien auf der Rückseite des Geräts.

44. Dieses Kühlgerät ist nicht für den Einbau vorgesehen.
45. Bitte beachten Sie die örtlichen Vorschriften zur Entsorgung des Geräts für sein brennbares Blaugas. Bevor Sie das Gerät entsorgen, nehmen Sie bitte die Türen ab, um zu verhindern, dass Kinder eingeschlossen werden.

Elektrische Sicherheit

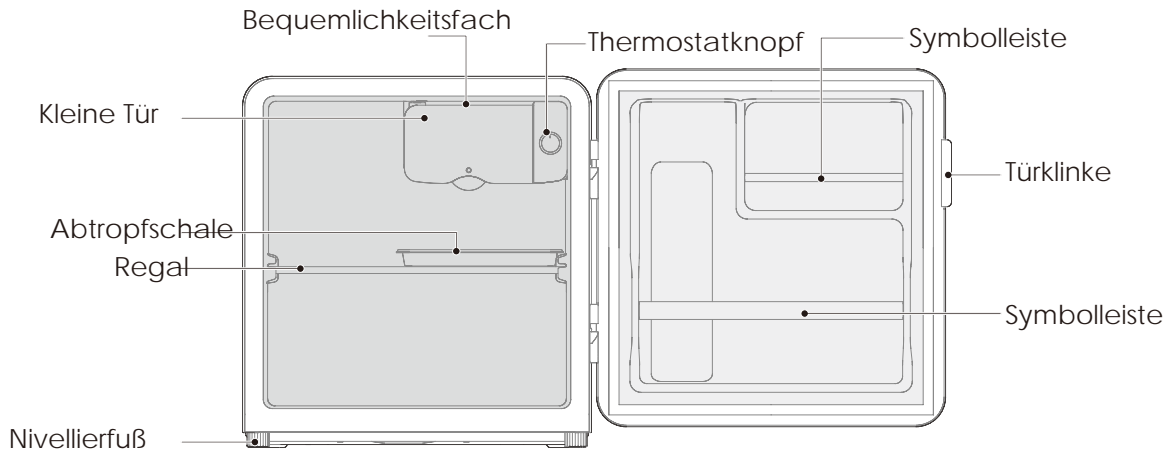
1. Schließen Sie Ihren Kühlschrank nur an eine ordnungsgemäß installierte geerdete Steckdose an, wenn die Netzspannung der Steckdose der Spezifikation auf dem Bewertungsetikett entspricht*.
2. Verwenden Sie keine Verlängerungskabel oder unverdrahteten (zweipoligen) Adapter.
3. Stellen Sie sicher, dass alle elektrischen Kabel außerhalb des Geräts vor Beschädigungen geschützt sind (z. B. durch Tiere oder scharfe Kanten).
4. Platzieren Sie keine mehrfachen tragbaren Steckdosen oder tragbaren Stromversorgungen an der Rückseite des Geräts.
5. Eine unsachgemäße Stromversorgung kann zu Bränden oder Stromschlägen führen.
6. Vermeiden Sie elektrische Überlastung. Trennen Sie vor der Durchführung von Pflege-, Wartungs- und Reparaturarbeiten am Gerät den Netzstecker von der Steckdose.
7. Schalten Sie das Gerät aus und ziehen Sie den Netzstecker aus der Steckdose, wenn Sie das Gerät nicht verwenden.
8. Wenn das Netzkabel beschädigt ist, muss es vom Hersteller, seinem Servicepersonal oder ähnlich qualifizierten Personen ersetzt werden, um Gefahren zu vermeiden.
9. Wenn die Produkte mit LEDs ausgestattet sind, entfernen Sie nicht selbst die Beleuchtungsabdeckung und die LED. Jeder Austausch oder jede

Wartung der LED-Lampen soll vom Hersteller, seinem Serviceagenten oder einer ähnlich qualifizierten Person durchgeführt werden.

Installation wichtig!

1. Für die elektrische Verbindung befolgen Sie sorgfältig die Anweisungen in diesem Handbuch.
2. Packen Sie das Gerät aus und überprüfen Sie, ob es beschädigt ist. Schließen Sie das Gerät nicht an, wenn es beschädigt ist. Melden Sie mögliche Schäden sofort dem Ort, an dem Sie es gekauft haben. In diesem Fall behalten Sie die Verpackung bei.
3. Es ist ratsam, mindestens vier Stunden zu warten, bevor Sie das Gerät anschließen, um das Öl zurück in den Kompressor fließen zu lassen.
4. Es sollte ausreichende Luftzirkulation um das Gerät herum ermöglicht werden, um das Risiko einer Überhitzung zu reduzieren. Um eine ausreichende Belüftung zu erreichen, befolgen Sie die für die Installation relevanten Anweisungen.
5. Wo immer möglich, sollte die Rückseite des Geräts nicht in der Nähe einer Wand sein, um das Berühren oder Erwischen von warmen Teilen (Kompressor, Kondensator) zu vermeiden, um das Risiko eines Brandes zu vermeiden. Befolgen Sie die relevanten Installationsanweisungen.
6. Das Gerät darf nicht in der Nähe von Heizkörpern oder Herden aufgestellt werden.
7. Stellen Sie sicher, dass der Netzstecker nach der Installation des Geräts zugänglich ist.
8. Alle für die Wartung des Geräts erforderlichen elektrischen Arbeiten sollten von einem qualifizierten Elektriker oder einer kompetenten Person durchgeführt werden. Dieses Produkt muss von einem autorisierten Servicecenter gewartet werden, und es dürfen nur echte Ersatzteile verwendet werden.

Struktur Illustration



Transport und Handhabung

Beim Transport halten Sie die Basis fest und heben Sie den Kühlschrank vorsichtig mit einem Winkel von weniger als 45 Grad an. Halten Sie niemals den Türgriff als Stütze. Legen Sie es niemals auf den Kopf oder horizontal. Schieben Sie den Kühlschrank auf seine Basis und stellen Sie ihn dank seiner Rollfüße auf.

Installation

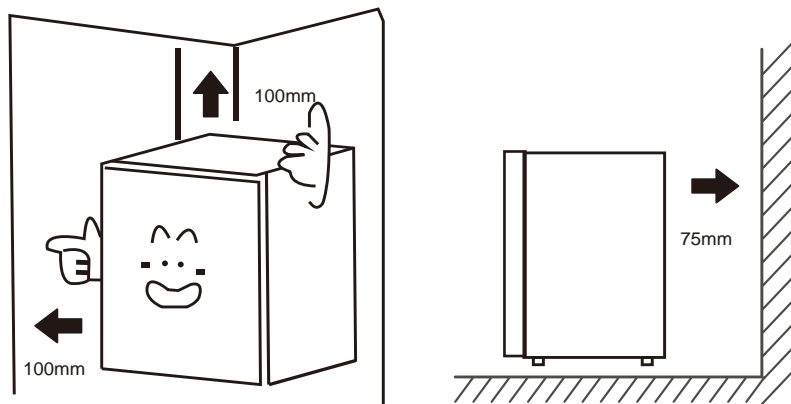
Dieses Kühlgerät ist nicht für den Einbau vorgesehen.

Um stabil zu fixieren, muss das Gerät auf einer flachen und soliden Oberfläche platziert werden. Es sollte nicht auf weichem Material liegen. Wählen Sie einen Ort, an dem keine Wärmequelle vorhanden ist. Halten Sie den Kühlschrank fern von direktem Sonnenlicht oder anderen wärmeerzeugenden Geräten.

Wählen Sie einen trockenen und gut belüfteten Ort, an dem keine korrosive Luft vorhanden ist.

Wichtig!

Um eine hohe Effizienz und einen niedrigen Stromverbrauch zu gewährleisten, muss um den Gefrierschrank herum ausreichend Platz vorhanden sein, um eine gute Belüftung und Wärmeableitung zu ermöglichen. Es wird empfohlen, einen Abstand von 75 mm zwischen der Rückseite des Kühlschranks und der Wand, mindestens 100 mm auf jeder Seite und mindestens 100 mm oben zu lassen.



Horizontale Montage

Das Gerät muss horizontal aufgestellt werden, um Vibrationen zu minimieren. Um das Gerät horizon-

tal einzustellen, muss es aufrecht stehen, mit seinen beiden verstellbaren Füßen in stabilem Kontakt mit dem Boden. Sie können die horizontale Einstellung auch durch Lösen der vorderen verstellbaren Füße in der entsprechenden Position einstellen (verwenden Sie Ihre Finger oder einen geeigneten Schraubenschlüssel).

Erste Verwendung

Vor der Verwendung des Kühlschranks alle Verpackungen entfernen, einschließlich Bodenkissen, Schaumstoffpolster und Gummibänder im Kühlschrank.

Stellen Sie die Füße ein und reinigen Sie den Außen- und Innenbereich des Kühlschranks mit einem warmen Tuch.

Starten Sie den Kühlschrank nicht unmittelbar nach der vertikalen Platzierung. Starten Sie ihn erst nach etwa 4 Stunden Standzeit, um einen ordnungsgemäßen Betrieb zu gewährleisten.



Um Schäden am Netzkabel und eventuellen Zwischenfällen vorzubeugen, sollte das Netzkabel nicht vom Kühlschrank oder anderen Gegenständen bedeckt werden. Überprüfen Sie vor dem Einschalten des Kühlschranks sorgfältig den Spannungsbereich des Kühlschranks, ob er mit dem der Stromversorgung übereinstimmt.

Wenn der Kühlschrank zum ersten Mal installiert wird, lassen Sie ihn 2-3 Stunden lang bei normalen Betriebstemperaturen stabilisieren, bevor Sie ihn mit frischen oder gefrorenen Lebensmitteln füllen.

Wenn der Betrieb unterbrochen wird, warten Sie 5 Minuten, bevor Sie ihn wieder starten.

Nivellierfüße

Um Vibrationen zu vermeiden, muss das Gerät nivelliert werden.

Falls erforderlich, passen Sie die Nivellierschrauben an, um Bodenunebenheiten auszugleichen. Die Vorderseite sollte etwas höher sein als die Rückseite, um das Schließen der Tür zu erleichtern. Die Nivellierschrauben lassen sich durch leichtes Kippen des Schrankes leicht drehen. Drehen Sie die Nivellierschrauben gegen den Uhrzeigersinn  , um das Gerät anzuheben, und im Uhrzeigersinn  , um es abzusenken.

Installation der Türklinke (optional)

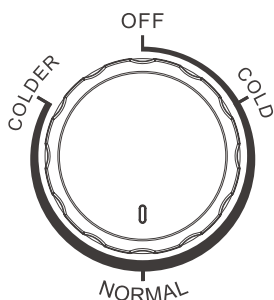
1. Wie in der Abbildung gezeigt, die beiden runden Löcher im Griffsockel mit den vorgesehenen Löchern an der Tür ausrichten und die beiden Sechskantschrauben mit dem mitgelieferten Philips-Schraubendreher festziehen, bis der Griffsockel nicht mehr wackelt.
2. Den Griff mit den oberen und unteren Führungsschlitzen am Griffsockel ausrichten und wie in der Abbildung gezeigt den Griff horizontal von links nach rechts schieben, bis er am Ende angekommen ist.



3. Die Senkschraube mit dem vorgesehenen Loch auf der Unterseite des Griffs ausrichten und fest anziehen.



Steuerelemente Anzeigen



Bei den Angaben handelt es sich nicht um eine spezifische Solltemperatur.

- „**COLD**“ bedeutet die wärmste Einstellung
- „**COLDER**“ bedeutet die kälteste Einstellung
- „**OFF**“ bedeutet Stopp des Laufens.

Bitte stellen Sie zwischen den Gängen „**COLD**“ und „**COLDER**“ ein.

- Empfohlene Ausrüstung: „**NORMAL**“

Je höher die Zahl ist, desto niedriger muss die tatsächliche Temperatur im Kühlschrank sein.

Ihr Gerät verfügt über das Zubehör, das in der „Strukturillustration“ im Allgemeinen gezeigt wird. Mit dieser Anleitung können Sie die richtige Art und Weise haben, um Ihre Lebensmittel zu lagern. Die Glasregale und die Gemüseschublade können bei Bedarf entfernt werden, um Lebensmittel zu lagern.

Lagerung von Lebensmitteln im Kühlschrankfach

Das Gefrierfach des Kühlschranks hilft, die Lagerzeiten von frischen verderblichen Lebensmitteln zu verlängern.

Frische Lebensmittelpflege für beste Ergebnisse:

- Lagern Sie Lebensmittel, die sehr frisch und von guter Qualität sind.
- Stellen Sie sicher, dass Lebensmittel gut verpackt oder abgedeckt sind, bevor sie gelagert werden. Dies verhindert, dass Lebensmittel austrocknen, im Kühler verderben oder an Geschmack verlieren und hilft, die Frische zu erhalten. Es verhindert auch Geruchsübertragungen. Gemüse und Obst müssen nicht verpackt werden, wenn sie im Gemüsebehälter des Kühlschrankfachs gelagert werden.
- Stellen Sie sicher, dass stark riechende Lebensmittel verpackt oder abgedeckt und von Lebensmitteln wie Butter, Milch und Sahne ferngehalten werden, die von starken Gerüchen beeinträchtigt werden können.
- Kühlen Sie heiße Lebensmittel ab, bevor Sie sie in das Kühlschrankfach stellen.

Molkereiprodukte und Eier

- Die meisten vorgepackten Milchprodukte haben ein empfohlenes Verwendungsdatum /best before/best by/ aufgedruckt. Lagern Sie sie im Kühlschrankfach und verwenden Sie sie innerhalb der empfohlenen Zeit.
- Butter kann von stark riechenden Lebensmitteln beeinträchtigt werden, daher sollte sie in einem verschlossenen Behälter aufbewahrt werden.
- Eier sollten im Kühlschrankfach aufbewahrt werden.

Rotes Fleisch

- Frisches rotes Fleisch auf einen Teller legen und locker mit Frischhaltefolie oder Aluminiumfolie abdecken.
- Gekochtes und rohes Fleisch auf getrennten Tellern aufbewahren. Dies verhindert, dass Saft aus rohem Fleisch das gekochte Produkt kontaminiert.

Fisch und Meeresfrüchte

- Bis zur Verwendung auf einem Teller locker mit Frischhaltefolie, Wachspapier oder Aluminiumfolie abdecken und im Kühlschrank aufbewahren.
- Ganze Fische sollten unter kaltem Wasser abgespült werden, um lose Schuppen und Schmutz zu entfernen, und dann mit Papiertüchern trockengetupft werden. Ganze Fische oder Filets in einem verschlossenen Plastikbeutel aufbewahren.
- Meeresfrüchte immer gekühlt aufbewahren. Innerhalb von 1-2 Tagen verwenden.

Gekochte Lebensmittel

- Diese sollten in geeigneten abgedeckten Behältern aufbewahrt werden, damit das Essen nicht austrocknet.
- Nur 1-2 Tage aufbewahren.

Gemüsebehälter

- Der Gemüsebehälter ist der optimale Aufbewahrungsort für frisches Obst und Gemüse.
- Achten Sie darauf, die folgenden Lebensmittel nicht für längere Zeit bei Temperaturen unter 7°C zu lagern: Zitrusfrüchte, Melonen, Auberginen, Ananas, Papaya, Gurken, Passionsfrüchte, Paprika,

Tomaten.

- Unerwünschte Veränderungen treten bei niedrigen Temperaturen auf, wie z.B. Erweichung des Fleisches, Bräunung und/oder beschleunigtes Verfallen.
- Avocados (bis sie reif sind), Bananen und Mangos nicht im Kühlschrank aufbewahren.

Kühlschrank-Lebensmittel

Lagerzeit von verschiedenen Lebensmitteln in verschiedenen Fächern gemäß der untenstehenden Tabelle.

Lebensmittel	Standort	Lagerzeit
Butter, Käse	Oberes Türfach	1 Monate
Eier	Türfach	2-4 Wochen
Obst, Gemüse, Salat	Behälter	3-5 Tage
Fleisch, Wurst, Käse, Milch	Unterer Bereich (unterster Einlegeboden / Gemüsefachabdeckung)	1-4 Tage
Milchprodukte, Konserven, Dosen	Oberer Bereich oder Türregal	1 Woche
Getränke, Flaschen, Tuben	Türfach	3 Tage

Nützliche Tipps und Hinweise

Wir empfehlen Ihnen, die folgenden Tipps zu befolgen, um Energie zu sparen.

- Versuchen Sie, die Tür nicht lange offen zu halten.
- Stellen Sie das Gerät fern von Wärmequellen auf (direkte Sonneneinstrahlung, Elektroherd, Kocher usw.).
- Stellen Sie die Temperatur nicht kälter ein als nötig.
- Bewahren Sie kein warmes Essen oder verdunstende Flüssigkeit im Gerät auf.
- Stellen Sie das Gerät in einem gut belüfteten, feuchtigkeitsfreien Raum auf. Bitte beachten Sie das Kapitel ‚Installation Ihres neuen Geräts‘.
- Die ‚STRUKTURILLUSTRATION‘ zeigt die richtige Kombination für die Schubladen, Gemüsefächer und Regale.

Tipps zur Frischhaltung von Lebensmitteln im Kühlschrank

- Stellen Sie keine heißen Speisen direkt in den Kühlschrank oder Gefrierschrank, da die Innentemperatur steigt und der Kompressor härter arbeiten und mehr Energie verbrauchen muss.
- Decken oder wickeln Sie die Lebensmittel ab.
- Platzieren Sie Lebensmittel ordnungsgemäß, damit die Luft frei um sie herum zirkulieren kann.

Tipps für den Kühlschrank

- Fleisch (alle Arten) Lebensmittel einwickeln: einwickeln und auf das Glasregal über der Gemüseschublade legen. Befolgen Sie immer die von den Herstellern vorgeschlagenen Aufbewahrungszeiten und Verwendungsdaten für Lebensmittel.
- Gekochte Speisen, kalte Gerichte usw.: Sie sollten abgedeckt und auf jedem Regal platziert werden.
- Obst und Gemüse: Sie sollten in der speziellen Schublade aufbewahrt werden.
- Butter und Käse: sollten in luftdichter Folie oder Plastikfolie eingewickelt werden.
- Milchflaschen: sollten einen Deckel haben und in den Türregalen aufbewahrt werden.

Ausschalten Ihres Geräts

Wenn das Gerät für eine längere Zeit ausgeschaltet werden muss, sollten die folgenden Schritte unternommen werden, um Schimmelbildung auf dem Gerät zu vermeiden.

1. Entfernen Sie alle Lebensmittel;
2. Ziehen Sie den Netzstecker aus der Steckdose;
3. Reinigen und trocknen Sie das Innere gründlich;
4. Stellen Sie sicher, dass alle Türen leicht geöffnet sind, um eine Luftzirkulation zu ermöglichen.

Reinigung und Pflege

Aus hygienischen Gründen sollte das Gerät (einschließlich äußerer und innerer Zubehörteile) mindestens alle zwei Monate regelmäßig gereinigt werden.

WARNUNG: Das Gerät darf während der Reinigung nicht an das Stromnetz angeschlossen sein. Gefahr eines elektrischen Schlags! Schalten Sie das Gerät vor der Reinigung aus und ziehen Sie den Stecker aus der Steckdose.

Reinigung des Äußeren

- Um das gute Aussehen Ihres Geräts zu erhalten, sollten Sie es regelmäßig reinigen.
- Wischen Sie das digitale Bedienfeld und das Anzeigefeld mit einem sauberen, weichen Tuch ab.
- Sprühen Sie Wasser auf das Reinigungstuch, anstatt direkt auf die Oberfläche des Geräts zu sprühen. Dies hilft, eine gleichmäßige Feuchtigkeitsverteilung auf der Oberfläche zu gewährleisten.
- Reinigen Sie die Türen, Griffe und Oberflächen der Maschine mit einem milden Reinigungsmittel und wischen Sie sie dann mit einem weichen Tuch trocken.

Vorsicht!

- Verwenden Sie keine scharfen Gegenstände, da diese die Oberfläche zerkratzen können.
- Verwenden Sie keine Verdüner, Autoreinigungsmittel, Bleichmittel, ätherischen Öle, Scheuermittel oder organischen Lösungsmittel wie Benzol zur Reinigung. Sie können die Oberfläche des Geräts beschädigen und Feuer verursachen.

Innenreinigung

Sie sollten das Innere des Geräts regelmäßig reinigen. Es wird einfacher zu reinigen sein, wenn der Vorrat an Lebensmitteln niedrig ist. Wischen Sie das Innere des Kühlschranks mit einer schwachen Lösung von Natron ab und spülen Sie es dann mit warmem Wasser mit einem ausgewringenen Schwamm oder Tuch ab. Wischen Sie alles trocken, bevor Sie die Regale und Körbe wieder einsetzen. Trocknen Sie alle Oberflächen und abnehmbaren Teile gründlich ab.

Kann sich eine Schicht Frost an den Innenwänden des Gefrierfachs bilden, wenn die Gefrierfachtür häufig geöffnet oder zu lange offen gehalten wird. Wenn der Frost zu dick ist, wählen Sie eine Zeit, wenn der Vorrat an Lebensmitteln niedrig ist, und gehen Sie wie folgt vor:

1. Entfernen Sie vorhandene Lebensmittel und Zubehörkörbe, ziehen Sie das Gerät aus der Steckdose und lassen Sie die Türen offen. Lüften Sie den Raum gründlich, um den Auftauprozess zu beschleunigen.
2. Wenn das Abtauen abgeschlossen ist, reinigen Sie Ihren Gefrierschrank wie oben beschrieben.

Vorsicht!

- Verwenden Sie keine scharfen Gegenstände, um Frost aus dem Gefrierschrank zu entfernen. Erst wenn das Innere vollständig trocken ist, sollte das Gerät wieder eingeschaltet und in die Steckdose gesteckt werden.

Reinigung der Türdichtungen

Achten Sie darauf, die Türdichtungen sauber zu halten. Klebrige Lebensmittel und Getränke können dazu führen, dass sich die Dichtungen an den Schrank kleben und beim Öffnen der Tür reißen. Wa-

schen Sie die Dichtung mit einem milden Reinigungsmittel und warmem Wasser. Spülen und trocknen Sie es gründlich nach dem Reinigen.

Vorsicht!

- Erst wenn die Türdichtungen vollständig trocken sind, sollte das Gerät eingeschaltet werden.

Technische Informationen

Produktdatenblatt Delegierte Verordnung (EU) 2019/2016				
Name oder Handelsmarke des Lieferanten: POCO				
Anschrift des Lieferanten: POCO Einrichtungsmärkte GmbH – Industriestraße 39 – 59192 Bergkamen - Germany				
Modellkennung: 6009798/00 6009799/00 6009800/00				
Art des Kühlgeräts:				
Geräuscharmes Gerät:	nein	Bauart:	freistehend	
Weinlagerschrank:	nein	Anderes Kühlgerät:	ja	
Allgemeine Produktparameter:				
Parameter		Wert	Parameter	Wert
Gesamt-abmessungen (in Millimeter)	Höhe	500	Gesamtrauminhalt (in dm ³ oder l)	47
	Breite	485		
	Tiefe	490		
EEL		100	Energieeffizienzklasse	E
Luftschallemissionen (in dB(A) re 1 pW)		41	Luftschallemissionsklasse	C
Jährlicher Energieverbrauch (in kWh/a)		80	Klimaklasse:	N/ST/T
Mindestumgebungstemperatur (in °C), für die das Kühlgerät geeignet ist		16	Höchstumgebungstemperatur (in °C), für die das Kühlgerät geeignet ist	43
Winterschaltung		nein		

Fachparameter:					
Fachtyp		Fachparameter und -werte			
		Rauminhalt des Fachs (in dm ³ oder l)	Empfohlene Temperatureinstellung für eine optimierte Lebensmittellagerung (in °C). Diese Einstellungen dürfen nicht im Widerspruch zu den Lagerbedingungen gemäß Anhang IV Tabelle 3 stehen.	Gefriervermögen (in kg/24h)	Entfrostungsart (automatische Entfrostung=A, manuelle Entfrostung=M)
Speisekammerfach	nein	-	-	-	-
Weinlagerfach	nein	-	-	-	-
Kellerfach	nein	-	-	-	-
Lagerfach für frische	Ja	47	+4	-	M
Kaltlagerfach	nein	-	-	-	-
Null-Sterne- oder	nein	-	-	-	-
Eisbereiterfach	nein	-	-	-	-
Ein-Stern-Fach	nein	-	-	-	-
Zwei-Sterne-Fach	nein	-	-	-	-
Drei-Sterne-Fach	nein	-	-	-	-
Vier-Sterne-Fach	nein	-	-	-	-
Fach mit variabler	nein	-	-	-	-
Für Vier-Sterne-Fächer					
Schnellgefrierfunktion			Nein		
Lichtquellenparameter:					
Art der Lichtquelle			-		
Energieeffizienzklasse			-		
Mindestlaufzeit der vom Hersteller angebotenen Garantie: 2 Jahre					
Weitere Angaben:					
Weblink zur Website des Herstellers, auf der die Informationen gemäß Nummer 4(a) des Anhangs der Verordnung (EU) 2019/2019 zu finden sind: www.poco.de					

Verweis:	6009798/00 6009799/00 6009800/00
Nennspannung:	220-240V~
Nennfrequenz:	50Hz
Ampere:	0.4A
Klimaklasse:	N/ST/T
Kältemittel:	R600a(14g)
Schutz vor elektrischen Schock:	CYCLOPENTANE
Isolierschaum:	I

Klimaklassen

- Erweitert gemäßigt (SN): „Dieses Kühlgerät ist für den Einsatz bei Umgebungstemperaturen zwischen 10° C und 32 °C vorgesehen.“
- Gehärtet (N): „Dieses Kühlgerät ist für den Einsatz bei Umgebungstemperaturen zwischen 16 ° C und 32° C vorgesehen.“
- Subtropisch (ST): „Dieses Kühlgerät ist für den Einsatz bei Umgebungstemperaturen zwischen 16 ° C und 38 ° C vorgesehen.“
- Tropisch (T): „Dieses Kühlgerät ist für den Einsatz bei Umgebungstemperaturen zwischen 16 ° C und 43 ° C vorgesehen.“

Hinweis: Weitere Dateninformationen, bitte scannen Sie den QR-Code auf dem Energieetikett.

KORREKTE ENTSORGUNG DIESES PRODUKTS



Die europäische Richtlinie 2012/19/EU über Elektro- und Elektronik-Altgeräte (WEEE) schreibt vor, dass gebrauchte Haushaltsgeräte nicht in den normalen kommunalen Abfall geworfen werden dürfen. Altgeräte müssen getrennt gesammelt werden, um die Rückgewinnungs- und Recyclingrate der Materialien, aus denen sie bestehen, zu optimieren und die Auswirkungen auf die menschliche Gesundheit und die Umwelt zu verringern. Das Symbol der durchgestrichenen Mülltonne ist auf allen Produkten angebracht, um Sie an die Verpflichtung zur getrennten Sammlung zu erinnern.

Als Nutzer von unseren Produkten sind für Sie folgende Informationen wichtig:

Getrennte Erfassung von Altgeräten:

Elektro- und Elektronikgeräte, die zu Abfall geworden sind, werden als Altgeräte bezeichnet. Besitzer von Altgeräten müssen diese einer vom unsortierten Siedlungsabfall getrennten Erfassung zuführen. Altgeräte gehören nicht in den Hausmüll, sondern in spezielle Sammel- und Rückgabesysteme.

Batterien und Akkus sowie Lampen

Besitzer von Altgeräten müssen Altbatterien und Altakkumulatoren, die nicht vom Altgerät umschlossen sind, vor der Abgabe an einer Erfassungsstelle vom Altgerät zu trennen. Dies gilt auch für Lampen, die zerstörungsfrei aus dem Altgerät entnommen werden können. Wenn die Altgeräte einer Vorbereitung zur Wiederverwendung unter Beteiligung eines öffentlich-rechtlichen Entsorgungsträgers zugeführt werden sollen, müssen Batterien und Akkus sowie Lampen nicht entnommen werden.

Möglichkeiten der Rückgabe von Altgeräten

Besitzer von Altgeräten aus privaten Haushalten können diese bei den Sammelstellen der öffentlich-rechtlichen Entsorgungsträger oder bei den von Herstellern oder Vertreibern eingerichteten Rücknahmestellen unentgeltlich abgeben.

Rücknahmepflichtig sind Geschäfte mit einer Verkaufsfläche von mindestens 400 m² für Elektro- und Elektronikgeräte sowie diejenigen Lebensmittelgeschäfte mit einer Gesamtverkaufsfläche von mindestens 800 m², die mehrmals pro Jahr oder dauerhaft Elektro- und Elektronikgeräte anbieten und auf dem Markt bereitstellen.

Dies gilt auch bei Online- oder Katalog-Vertrieb, wenn die Lager- und Versandflächen für Elektro- und Elektronikgeräte mindestens 400 m² betragen oder die gesamten Lager- und Versandflächen mindestens 800 m² betragen. Vertreter haben die Rücknahme grundsätzlich durch geeignete Rückgabemöglichkeiten in zumutbarer Entfernung zum jeweiligen Endnutzer zu gewährleisten.

Die Möglichkeit der unentgeltlichen Rückgabe eines Altgerätes besteht bei rücknahmepflichtigen Vertreibern unter anderem dann, wenn ein neues gleichartiges Gerät, das im Wesentlichen die gleichen Funktionen erfüllt, an einen Endnutzer abgegeben wird.

Wenn ein neues Gerät an einen privaten Haushalt ausgeliefert wird, kann das gleichartige Altgerät auch dort zur unentgeltlichen Abholung übergeben werden. Dies gilt bei Online- oder Katalog-Vertrieb für Geräte der Kategorien 1, 2 oder 4 gemäß § 2 Abs. 1 ElektroG, nämlich „Wärmeüberträger“, „Bildschirmgeräte“ oder „Großgeräte“ (letztere mit mindestens einer äußeren Abmessung über 50 Zentimeter). Zu einer entsprechenden Rückgabe-Absicht werden Endnutzer beim Abschluss eines Kaufvertrages befragt.

Außerdem besteht die Möglichkeit der unentgeltlichen Rückgabe bei Sammelstellen der Vertreter unabhängig vom Kauf eines neuen Gerätes für Kleingeräte, die in keiner äußeren Abmessung größer als 25 Zentimeter sind, und zwar beschränkt auf drei Altgeräte pro Geräteart.

Datenschutz-Hinweis

Altgeräte enthalten häufig sensible personenbezogene Daten. Dies gilt insbesondere für Geräte der Informations- und Telekommunikationstechnik wie Computer und Smartphones. Bitte beachten Sie in Ihrem eigenen Interesse, dass für die Löschung der Daten auf den zu entsorgenden Altgeräten jeder Endnutzer selbst verantwortlich ist.

Bedeutung des Symbols „durchgestrichene Mülltonne“

Das auf Elektro- und Elektronikgeräten regelmäßig abgebildete Symbol einer durchgestrichenen Mülltonne weist darauf hin, dass das jeweilige Gerät am Ende seiner Lebensdauer getrennt vom unsortierten Siedlungsabfall zu erfassen ist.

Ersatzteile und Reparaturen:

Die nachstehenden Ersatzteile stehen nach Einstellung der Modellproduktion noch 7 Jahre lang zur Verfügung: Thermostate, Temperatursensoren, Platinen, Lichtquellen Türgriffe, Türscharniere, Schubfächer und Körbe.

Bitte beachten Sie, dass einige dieser Ersatzteile nur für professionelle Servicewerkstätten zur Verfügung stehen und dass nicht alle Ersatzteile für alle Modelle benutzt werden können.

Nach Auslaufen des Modells sind die Türdichtungen noch 10 Jahre lang verfügbar.

Den Ersatzteilverkauf sowie weitere Informationen zu Reparaturen erhalten Sie unter:

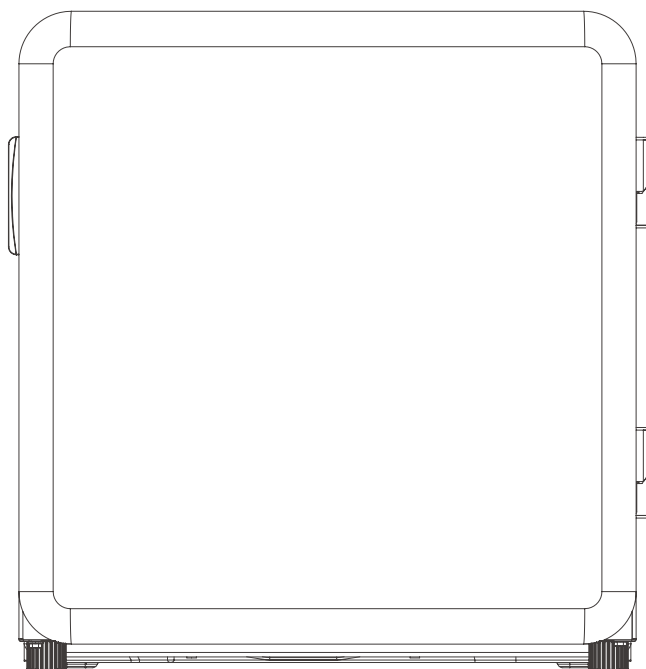
www.poco.de/c/kontakt

Produkt-Datenblätter:

Die Produktdatenblätter zu Ihrem Gerät finden Sie online unter www.poco.de

Oder gehen Sie auf <https://eprel.ec.europa.eu> und geben Sie die Modellkennung Ihres Gerätes ein, um das Produktdatenblatt abzurufen.

USER'S MANUAL - EN



POCO *line*®
EXKLUSIV UND PREISWERT

TABLE TOP FRIDGE

6009798/00

6009799/00

6009800/00

CONTENTS

Safety Warnings	24
Structure Illustration	29
Transport And Handling	29
Installation	29
First Use	30
Installation of door handle (optional)	31
Display Controls	31
Storage Of Food	32
Helpful Hints And Tips	33
Cleaning And Care	34
Technical Specifications	35

DEAR CUSTOMER:

Thank you for buying this Refrigerator. To ensure that you get the best results from your new Refrigerator, please take time to read through the simple instructions in this booklet. Please ensure that the packing material is disposed of in accordance with the current environmental requirements. When disposing of any Refrigerator equipment please contact your local waste disposal department for advice on safe disposal. This appliance must be only used for its intended purpose. Thank you for buying this Refrigerator. To ensure that you get the best results from your new Refrigerator, please take time to read through the simple instructions in this booklet. Please ensure that the packing material is disposed of in accordance with the current environmental requirements. When disposing of any Refrigerator equipment please contact your local waste disposal department for advice on safe disposal. This appliance must be only used for its intended purpose.



Please read these instructions carefully before the first use of this product and save this manual for your future reference.

Safety Warnings

Regarding the information for the installation, operation, maintenance and disposal of the appliance, please refer to the below paragraphs of this manual.

When using an electrical appliance, basic precautions should always be followed, including the following:

1. This appliance can be used by children aged from 8 years and above and persons with reduced physical, sensory or mental capabilities or lack of experience and knowledge if they have been given supervision or instruction concerning use of the appliance in a safe way and understand the hazards involved. Children shall not play with the appliance. Cleaning and user maintenance shall not be made by children without supervision.
2. Children aged from 3 to 8 years are allowed to load and unload refrigerating appliances.
3. If the supply cord is damaged, it must be replaced by the manufacturer, its service agent or similarly qualified persons in order to avoid a hazard.
4. **WARNING:** Keep ventilation openings, in the appliance enclosure or in the built-in structure, clear of obstruction.
5. **WARNING:** Do not use mechanical devices or other means to accelerate the defrosting process, other than those recommended by the manufacturer.
6. **WARNING:** Do not damage the refrigerant circuit.
7. **WARNING:** Do not use electrical appliances inside the food storage compartments of the appliance, unless they are of the type recommended by the manufacturer.
8. Do not store explosive substances such as aerosol cans with a flammable propellant in this appliance.
9. This appliance is intended to be used in household and similar applications such as
 - staff kitchen areas in shops, offices and other working environments;
 - farm houses and by clients in hotels, motels and other residential type environments;
 - bed and breakfast type environments;
 - catering and similar non-retail applications.
10. Placed the appliance against a wall with a free distance not exceeding 75 mm and more than 50mm.
11. **WARNING:** When positioning the appliance, ensure the supply cord is not trapped or damaged.

12. **WARNING:** Do not locate multiple portable socket outlets or portable power supplies at the rear of the appliance.
13. To avoid contamination of food, please respect the following instructions:
 - Opening the door for long periods can cause a significant increase of the temperature in the compartments of the appliance.
 - Clean regularly surfaces that can come in contact with food and accessible drainage systems.
 - Store raw meat and fish in suitable containers in the refrigerator, so that it is not in contact with or drip onto other food.
 - Two-star frozen-food compartments are suitable for storing pre-frozen food, storing or making ice cream and making ice cubes.
 - One-, two- and three-star compartments are not suitable for the freezing of fresh food.
 - If the refrigerating appliance is left empty for long periods, switch off, defrost, clean, dry, and leave the door open to prevent mould developing within the appliance.
14. Unplug the appliance from outlet when not in use, before putting on or taking off parts, before cleaning.
15. Make sure to place the plug all the way into socket when connecting your appliance.
16. Insert the plug into a single grounded socket.
17. Never use the appliance in place where combustible and inflammable materials are kept.
18. For safety reason, be sure to repair or replace parts at an authorized service dealers.
19. The motor is permanently lubricated and will require no oil.
20. The appliance must be positioned so that the plug is accessible.
21. Please according to local regulations regarding disposal of the appliance for its flammable blowing gas. Before you scrap the appliance, please take off the doors to prevent children trapped.
22. Ensure the refrigerator is unplugged before cleaning or if the product is not in use.
23. To clean the appliance use only mild detergents or glass cleaning products. Never use harsh detergents or solvents.
24. It is not recommended to use this refrigerator with an extension cord or power board. Please ensure that the appliance is plugged directly into the electrical outlet.
25. Do not place hot food or drink into the refrigerator before it cools down to room temperature.
26. Close the door immediately after putting in any items so the inside temperature will not rise dramatically.

27. Keep appliance away from any heat source or direct sunlight.
28. To fix stably, the appliance must be placed on a flat and solid surface. It should not be laid on any soft material.
29. Do not place any other appliance on top of the refrigerator, and do not wet it.
30. To avoid injury or death from electrical shock do not operate the appliance with wet hands, while standing on a wet surface or while standing in water.
31. Do not use outdoors or in wet conditions.
32. Never pull the cord to disconnect it from the outlet. Grasp the plug and pull it from the outlet.
33. Keep the cord away from heated surfaces.
34. Check that the voltage of the power supply in your home is the same as the voltage shown on the rating label of this product.
35. Connect your refrigerator to an independent electrical socket and use a safe ground wire.
36. When the frost in freezer is removed, or when there is no electricity or when refrigerator ceases to be used, it should be cleaned in order to prevent it from smelling.
37. Turn on electricity only 5 minutes later after electricity goes off. Otherwise, the compressor may be damaged.
38. Children should be supervised to ensure that they do not play with the appliance.
39. The appliance is not intended to be operated by means of an external timer or a separate remote-control system.
40. This appliance has been incorporated with a grounded plug. Please ensure the wall outlet in your house is well earthed.
41. It is recommended to check regularly the supply cord for any sign of possible deterioration, and the appliance should not be used if the cable is damaged.
42. Disposal of the appliance: To prevent possible harm to the environment or human health from uncontrolled waste disposal, recycle it responsibly to promote the sustainable reuse of material resources. And the disposal should only be done through public collection points. Old refrigerators can contain CFC that destroy the ozone; contact the waste treatment center nearest your home for more details on the correct procedures for disposal.



43. **WARNING!** Risk of fire – flammable material. Please keep the product faraway fire source during using, service and disposal. There are flammable materials at the back of the appliance.

44. This refrigerating appliance is not intended to be used as a built-in appliance.
45. Please according to local regulations regarding disposal of the appliance for its flammable blowing gas. Before you scrap the appliance, please take off the doors to prevent children trapped.

Electrical safety

1. Only connect your fridge-freezer to a properly installed earthed socket if the mains voltage of the socket corresponds to the specification on the rating label*.
2. Do not use extension cords or ungrounded (two-pin) adapters.
3. Make sure that all electrical cables outside the appliance are protected from damage (e.g. by animals or sharp edges).
4. Do not locate multiple portable socket outlets or portable power supplies at the rear of the appliance.
5. Improper power supply may result in fire or electric shocks.
6. Avoid electrical overload. Disconnect the mains plug from the mains socket before carrying out care, maintenance and repair work on the unit.
7. Switch off the unit and disconnect the mains plug from the mains socket when you are not using the unit.
8. If the supply cord is damaged, it must be replaced by the manufacturer, its service agent or similarly qualified persons in order to avoid a hazard.
9. If the products are equipped with LEDs, do not remove the lighting cover and LED yourself. Any replacement or maintenance of the LED lamps is intended to be made by the manufacturer, its service agent or similar qualified person.

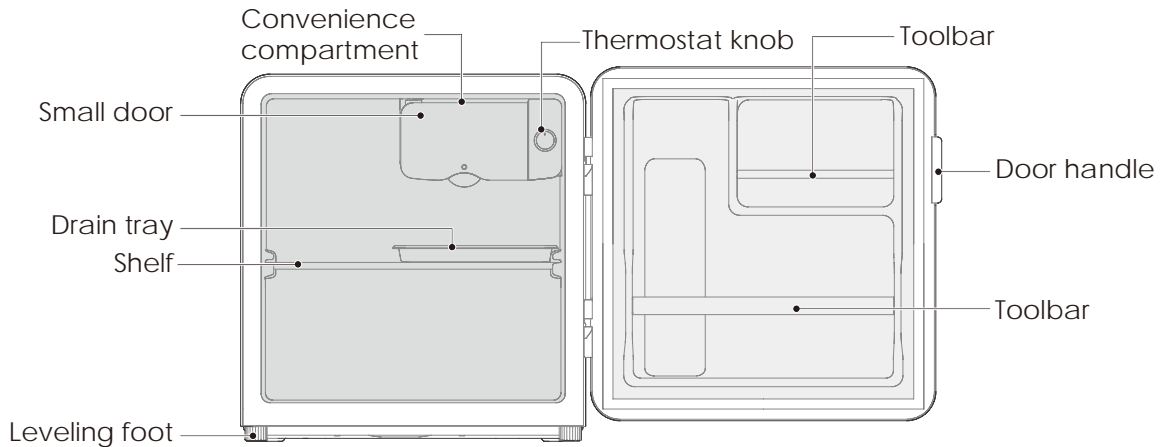
Installation important!

1. For electrical connection carefully, follow the instructions given in this manual.
2. Unpack the appliance and check if there are damages on it. Do not connect the appliance if it is damaged. Report possible damages immediately to the place you bought it. In this case retain packing.
3. It is advisable to wait at least four hours before connecting the appliance to allow the oil to flow back in the compressor.
4. Adequate air circulation should be allowed around the appliance redu-

cing the risk of overheating. To achieve sufficient ventilation, follow the instructions relevant to installation.

5. Wherever possible the back of the product should not be close to a wall to avoid touching or catching warm parts (compressor, condenser) to prevent the risk of a fire, follow the instructions relevant to installation.
6. The appliance must not be located close to radiators or cookers.
7. Make sure that the mains plug is accessible after the installation of the appliance.
8. Any electrical work required to do the servicing of the appliance should be carried out by qualified electrician or competent person. This product must be serviced by an authorized Serviced Center, and only genuine spare parts must be used.

Structure Illustration



Transport And Handling

When transportation, hold the base and lift the refrigerator carefully with an angle inferior at 45 degrees. Never hold the door handle as support. Never place it upside down nor horizontally. Push refrigerator on its basis and place it thanks to its roller feet.

Installation

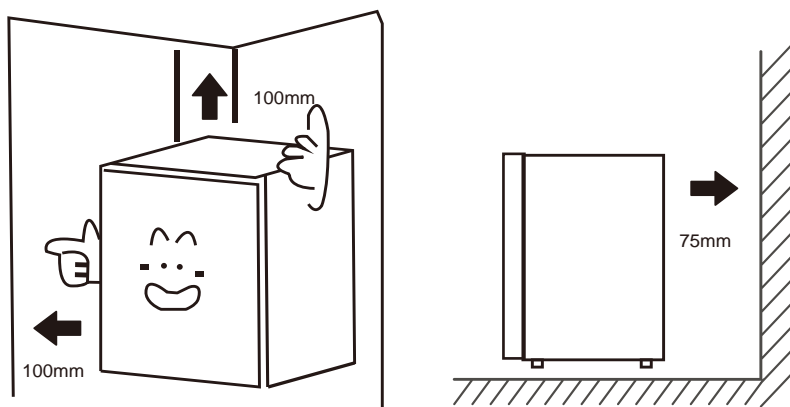
This refrigerating appliance is not intended to be used as a built-in appliance.

To fix stably, the appliance must be placed on a flat and solid surface. It should not be laid on any soft material. Choose a location where there is no heat source. Keep the refrigerator away from direct sunlight or other appliance producing heat.

Choose a dry and well-ventilated place where there is no corrosive air.

Important!

There must be good ventilation around the refrigerator to allow heat dissipation, high efficiency and low power consumption. Therefore, there must be enough space around the freezer. It is recommended to leave a space of 75 mm between the back of the refrigerator and the wall, at least 100 mm on each side and at least 100 mm above.



Horizontal mounting

The unit must be set up horizontally to minimize vibration. To set the unit horizontally, it must be standing upright, with its two adjustable feet in stable contact with the floor. You can also adjust the horizontal setting by unscrewing the front adjustable feet in the appropriate position (use your fingers or an appropriate wrench).

First Use

Before the use of the refrigerator, remove all the packages, including bottom cushion and foam pads and rubber belts in the refrigerator.

Adjust the feet and clear the outside and inside of the refrigerator with warm cloth.

Do not start the refrigerator immediately after vertical placement. Only start it after around 4 hours standing to ensure its proper operation.



To prevent damage to the power cord and any consequence incidents, the power cord should be not covered by the refrigerator or other objects. Before switching on the refrigerator, please check the voltage range of refrigerator carefully if the same as that of the power supply.

When the refrigerator is first installed, allow it stabilize at normal operating temperatures for 2-3 hours prior to filling it with fresh or frozen foods.

If operation is interrupted, wait for 5 minutes before restarting.

Leveling feet

To avoid vibration, the appliance must be leveled.

If required, adjust the leveling feet to compensate for the uneven floor. The front should be slightly higher than the rear to aid in door closing. Leveling feet can be turned easily by tipping the cabinet slightly. Turn the leveling feet counter clockwise  to raise the unit, clockwise  to lower it.

Installation of door handle (optional)

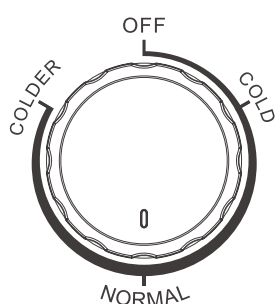
1. As shown in the figure, align the two round holes inside the handle base with the reserved holes on the door, and use the self-contained Phillips screwdriver to fasten the two hexagon screws until the handle base does not shake.
2. Align the handle with the upper and lower guide slots on the handle base, and push the handle horizontally from left to right as shown in the figure until it reaches the end.



3. Align the countersunk screw with the reserved hole on the lower side of the handle and secure it tightly.



Display Controls



The figures do not mean specific set temperature.

- **"COLD"** means the warmest setting
- **"COLDER"** means the coldest setting
- **"OFF"** means stop running.

Please adjust between **"COLD"** and **"COLDER"** gear.

- Recommended gear: **"NORMAL"**

The higher the figure is, the lower the actual temperature inside refrigerator shall be.

Storage Of Food

Your appliance has the accessories as the "Structure illustration" showed in general, with this part instruction you can have the right way to storage your food. The glass shelves and crisper can be removed to store food if needed.

Storing food in the refrigerator compartment

The fridge freezer compartment helps to extend the storage times of fresh perishable foods.

Fresh food care for best results:

- Store foods that are very fresh and of good quality.
- Ensure that food is well wrapped or covered before it is stored. This will prevent food from dehydrating, deteriorating in cooler or losing taste and will help maintain freshness. It will also prevent dour transfer. Vegetables and fruit need not be wrapped if they are stored in the vegetable container of the fridge compartment.
- Make sure that strong smelling foods are wrapped or covered and stored away from foods such as butter, milk and cream which can be tainted by strong odors.
- Cool hot foods down before placing them in the fridge compartment.

Dairy foods and eggs

- Most pre-packed dairy foods have a recommended 'use by /best before/best by/ date stamped on them. Store them in the fridge compartment and use within the recommended time.
- Butter can become tainted by strong smelling foods so it is best stored in a sealed container.
- Eggs should be stored in the fridge compartment.

Red meat

- Place fresh red meat on a plate and loosely cover with plastic wrap or foil.
- Store cooked and raw meat on separate plates. This will prevent any juice lost from the raw meat from contaminating the cooked product.

Fish and seafood

- Until required, refrigerate on a plate loosely covered with plastic wrap, waxed paper or foil.
- Whole fish should be rinsed in cold water to remove loose scales and dirt and then patted dry with paper towels. Place whole fish or fillets in a sealed plastic bag.
- Keep shellfish chilled at all times. Use within 1-2 days.

Cooked food

- These should be stored in suitable covered containers so that the food will not dry out.
- Keep for only 1-2 days.

Vegetable container

- The vegetable container is the optimum storage location for fresh fruit and vegetables.
- Take care not to store the following at temperatures of less than 7°C for long periods: Citrus fruit, melons, aborigines, pineapple, papaya, currettes, passion fruit, cucumber, peppers, tomatoes.
- Undesirable changes will occur at low temperatures such as softening of the flesh, browning and/ or accelerated decaying.
- Do not refrigerate avocados (until they are ripe), bananas and mangoes.

Fridge food

Storage time of different food in different compartments according to be below table.

Food	Location	Storage time
Butter, cheese	Upper door rack	1 month
Eggs	Door rack	2-4 weeks
Fruit, vegetables, salad	Crisper	3-5 days
Meat, sausage, cheese, milk	Lower area (lowest shelf / crisper cover)	1-4 days
Dairy products, canned food, cans	Upper area or door rack	1 week
Drinks, bottles, tubes	Door rack	3 days

Helpful Hints And Tips

We recommend that you follow the tips below to save energy.

- Try to avoid keeping the door open for long periods.
- Ensure the appliance is away from any sources of heat (Direct sunlight, electric oven, cooker, etc.)
- Don't set the temperature colder than necessary.
- Don't store warm food or evaporating liquid in the appliance.
- Place the appliance in a well ventilated, humidity free room. Please refer to Installing your new appliance chapter.
- The "STRUCTURE ILLUSTRATION" shows the correct combination for the drawers, crisper and shelves.

Hints for fresh food refrigeration

- Do not place hot food directly into the refrigerator or freezer, the internal temperature will increase resulting in the compressor having to work harder and will consume more energy.
- Do cover or wrap the food.
- Place food properly so that air can circulate freely around it.

Hints for refrigerator

- Meat (All Types) Wrap food: wrap and place on the glass shelf above the vegetable drawer. Always follow food storage times and use by dates suggested by manufacturers.
- Cooked food, cold dishes, etc.: They should be covered and may be placed on any shelf.
- Fruit and vegetables: They should be stored in the special drawer provided.
- Butter and cheese: Should be wrapped in airtight foil or plastic film wrap.
- Milk bottles: Should have a lid and be stored in the door racks.

Switching off your appliance

If the appliance needs to be switched off for an extended period, the following steps should be taken prevent mould on the appliance.

1. Remove all food;
2. Remove the power plug from the mains socket;
3. Clean and dry the interior thoroughly;
4. Ensure that all the doors are wedged open slightly to allow air to circulate.

Cleaning And Care

For hygienic reasons the appliance (including exterior and interior accessories) should be cleaned regularly at least every two months.

WARNING: The appliance must not be connected to the mains during cleaning. Danger of electrical shock! Before cleaning switch the appliance off and remove the plug from the mains socket.

Exterior cleaning

- To maintain good appearance of your appliance, you should clean it regularly.
- Wipe the digital panel and display panel with a clean, soft cloth.
- Spray water onto the cleaning cloth instead of spraying directly on the surface of the appliance. This helps ensure an even distribution of moisture to the surface.
- Clean the doors, handles and surfaces of machine with a mild detergent and then wiped dry with a soft cloth.

Caution!

- Don't use sharp objects as they are likely to scratch the surface.
- Don't use Thinner, Car detergent, bleach, ethereal oil, abrasive cleansers or organic solvent such as Benzene for cleaning. They may damage the surface of the appliance and may cause fire.

Interior cleaning

You should clean the appliance interior regularly. It will be easier to clean when food stocks are low. Wipe the inside of the fridge freezer with a weak solution of bicarbonate of soda, and then rinse with warm water using a wrung- out sponge or cloth. Wipe completely dry before replacing the shelves and baskets. Thoroughly dry all surfaces and removable parts.

a layer of frost may occur on the freezer compartment's interior walls if the freezer door is opened frequently or kept open too long. If the frost is too thick, choose a time when the supply of food stocks are low and proceed as follows:

1. Remove existing food and accessories baskets, unplug the appliance from the mains power and leave the doors open. Ventilate the room thoroughly to accelerate the thawing process.
2. When defrosting is completed, clean your freezer as described above.

Caution!

- Don't use sharp objects to remove frost from the freezer. Only after the interior completely dry should the appliance be switched back on and plugged back into the mains socket.

Door seals cleaning

Take care to keep door seals clean. Sticky food and drinks can cause seals to stick to the cabinet and tear when you open the door. Wash seal with a mild detergent and warm water. Rinse and dry it thoroughly after cleaning.

Caution!

- Only after the door seals are completely dry should the appliance be powered on.

Technical Specifications

Product Information Sheet COMMISSION DELEGATED REGULATION (EU) 2019/2016				
Supplier's name or trademark: POCO				
Supplier's address: POCO Einrichtungsmärkte GmbH – Industriestraße 39 – 59192 Bergkamen - Germany				
Model identifier: 6009798/00 6009799/00 6009800/00				
Type of refrigerating appliance:				
Low-noise appliance:	No	Design type:	freestanding	
Wine storage appliance:	No	Other refrigerating appliance:	yes	
General product parameters:				
Parameter		Value	Parameter	Value
Overall dimensions (milli-meter)	Height	500	Total volume (dm ³ or l)	47
	Width	485		
	Depth	490		
EI	100	Energy efficiency class	E	
Airborne acoustical noise emissions (dB(A) re 1 pW)	41	Airborne acoustical noise emission class	C	
Annual energy consumption (kWh/a)	80	Climate class:	N/ST/T	
Minimum ambient temperature (°C), for which the refrigerating appliance is suitable	16	Maximum ambient temperature (°C), for which the refrigerating appliance is suitable	43	
Winter setting	NO			

Compartment Parameters:					
Compartment type		Compartment parameters and values			
		Compartment volume (dm ³ or l)	Recommended temperature setting for optimized food storage (°C) These settings shall not contradict the storage conditions set out in Annex IV, Table 3l' Annexe IV, Tableau 3	Freezing capacity (kg/24h)	Defrosting type (auto-defrost=A, manual defrost=M)
Pantry	No	-	-	-	-
Wine storage	No	-	-	-	-
Cellar	No	-	-	-	-
Fresh food	Yes	47	+4	-	M
Chill	No	-	-	-	-
0-star or ice making	No	-	-	-	-
1-star	No	-	-	-	-
2-star	No	-	-	-	-
3-star	No	-	-	-	-
4-star	No	-	-	-	-
2-star section	No	-	-	-	-
Variable temperature compartment	No	-	-	-	-
For 4-star compartments					
Fast freeze facility			No		
Light source parameters:					
Type of light source			-		
Energy efficiency class			-		
Minimum duration of the guarantee offered by the manufacturer: 2 YEARS					
Additional information:					
Weblink to the manufacturer's website, where the information in point4(a) Annex of Commission Regulation (EU) 2019/2019 is found: www.poco.de					

Reference:	6009798/00 6009799/00 6009800/00
Rated voltage:	220-240V~
Rated frequency:	50Hz
Ampere:	0.4A
Climate class:	N/ST/T
Refrigerant:	R600a(14g)
Protection against electrical shock:	CYCLOPENTANE
Insulation foam:	I

Climate classes

- Extended temperate(SN): ,this refrigerating appliance is intended to be used at ambient temperatures ranging from 10 °C to 32 °C’;

- Temperate(N): ,this refrigerating appliance is intended to be used at ambient temperatures ranging from 16 °C to 32 °C’;

- Subtropical(ST): ,this refrigerating appliance is intended to be used at ambient temperatures ranging from 16 °C to 38 °C’;

- Tropical(T): ,this refrigerating appliance is intended to be used at ambient temperatures ranging from 16 °C to 43 °C’;

Note: More data information, please scan the QR code on the energy label.

Correct disposal of this product



European directive 2012/19/EU on Waste from Electrical and Electronic Equipment (WEEE), requires that used household appliances are not thrown into the normal municipal waste stream.

Used appliances must be collected separately in order to optimize the rate of recovery and recycling of materials that compose them, and to reduce the impact on human health and on the environment.

The crossed bin symbol is affixed to all the products to remind you of the obligations of separated collection.

POCO EINRICHTUNGSMÄRKTE GMBH –
Industriestraße 39 – 59192 Bergkamen - Germany

www.poco.de
info@poco.de