

15 mm

20 mm

Sommaire

20 mm

1. Avis2

2. Fonction (dispositif).....2

3. Instructions d'installation3

4. Installation5

5. Précaution d'usage5

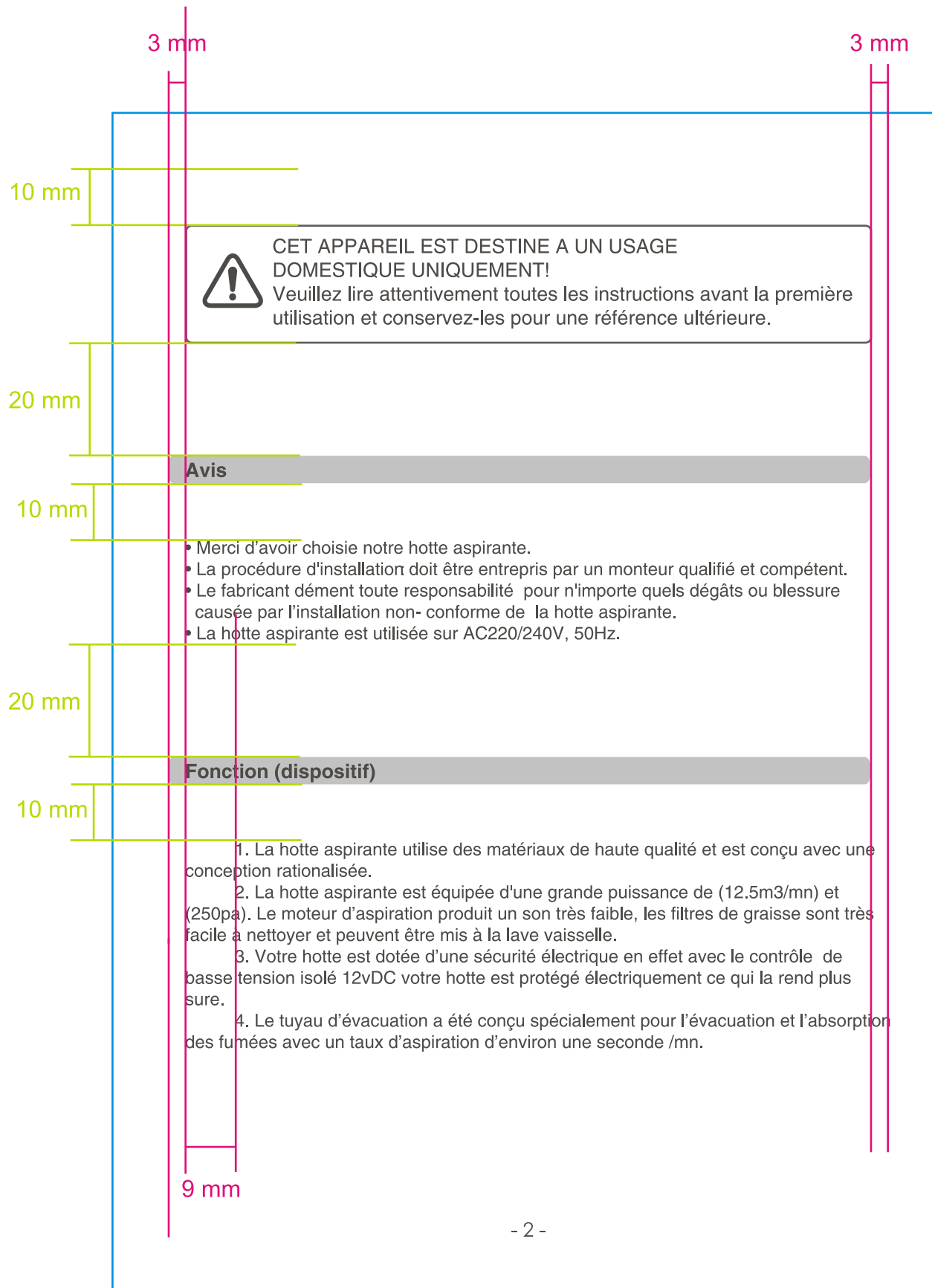
6. Ajustement de la vitesse d'aspiration.....6

7. Maintenance.....7

8. Irrégularités et solutions.....8

- 1 -

Table des matières



3 mm

9 mm

3 mm

10 mm

Instructions d'installation

10 mm

Si votre modèle ne possède pas de Verre :

3.1 la hottes aspirante devra être placée a une distance d'environ 65-75cm de la surface cuisante pour un meilleur résultat. Voir schéma.

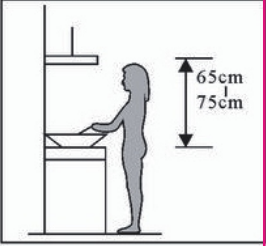
3.2 Installez le crochet sur une place appropriée une fois que la hauteur d'installation est fixée, et le gardez en ligne. La position fixée de crochet est la place de cheminée.

3.3 Fixez le crochet extérieur sur la cheminée extérieure, et assurez-vous que l'hauteur de la cheminée intérieure peut être ajustée librement comme fixez le tuyau extensible. Puis, installez le tuyau extensible et la cheminée au-dessus de la hotte aspirante. Voir Fig. 3.

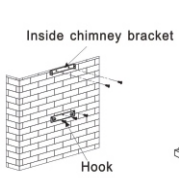
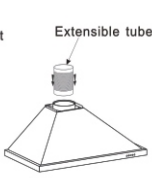
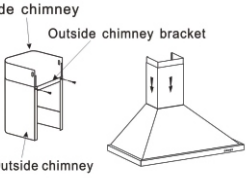
3.4 Mettez la hotte aspirante sur le crochet. Voir Fig 4.

3.5 Ajustez l'hauteur de la cheminée intérieure à la position du crochet de la cheminée intérieure et le fixé par des vis, après d'ajuster la position, fixez le corps avec des vis de sécurité. Voir Pic.5.

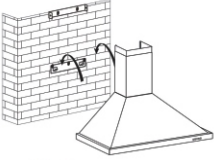
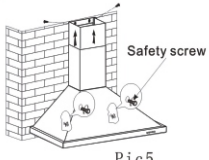
Note : Les deux bouches de sécurité de 6mm en diamètre se situent à l'arrière du cadre.



Pic1

Pic2 Pic3

Pic4 Pic5

10 mm

Instructions d'installation

Si votre modèle possède un Verre :

3.1 la hotte aspirante devra être placée à une distance d'environ 65-75cm de la surface cuisante pour un meilleur résultat. Voir pic1.

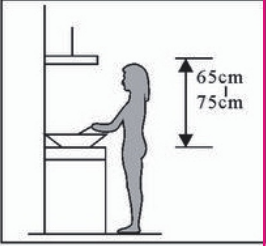
3.2 Installez le crochet sur une place appropriée une fois que la hauteur d'installation est fixée, et le gardez en ligne. La position fixée de crochet est la place de cheminée.

3.3 Fixez le crochet extérieur sur la cheminée extérieure, et assurez-vous que l'hauteur de la cheminée intérieure peut être ajustée librement comme fixez le tuyau extensible. Puis, installez le tuyau extensible et la cheminée au-dessus de la hotte aspirante. Voir Fig. 3.

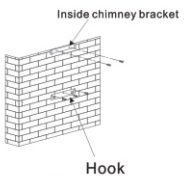
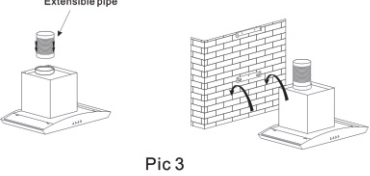
3.4 Positionnez le verre en suivant la direction de la hotte aspirante, puis utilisez des vis à fixer le verre, tirez le tuyau extensible à l'extérieur de la chambre, ajustez en même temps l'hauteur de la cheminée intérieure à la position des crochets de la cheminée intérieure et la fixez par des vis. Assurez-vous que la cheminée intérieure peut être fixée librement. Voir Fig 4.

3.5 Mettez toutes les deux cheminées ensembles sur le corps de la hotte aspirante, en même temps ajustez l'hauteur de la cheminée intérieure, et fixez la cheminée intérieure au crochet de la cheminée intérieure par des vis. Finalement, fixez le corps avec des vis de sécurité. Voir Fig 5.

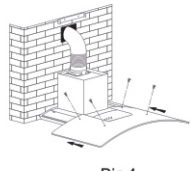
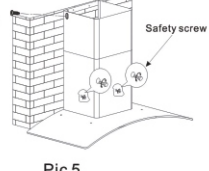
Note : Les deux bouches de sécurité de 6mm en diamètre se situent à l'arrière du cadre.



Pic 1

Pic 2 Pic 3

Pic 4 Pic 5

3 mm

9 mm

3 mm

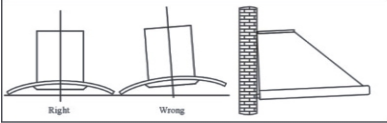
10 mm

10 mm

Installation

1. Avant l'installation, assurez vous que le support soit propre pour éviter le cumule de poussière restante.
 2. Attention le tuyau d'évacuation est propre a la hotte il ne peut être utilisé pour l'évacuation d'autres appareil.
 3. La courbure du tube d'aspiration doit être comprise entre 0 et 120 °,Après l'installation, assurez-vous que la jointure d'aspiration soit parfaitement faite.

10 mm



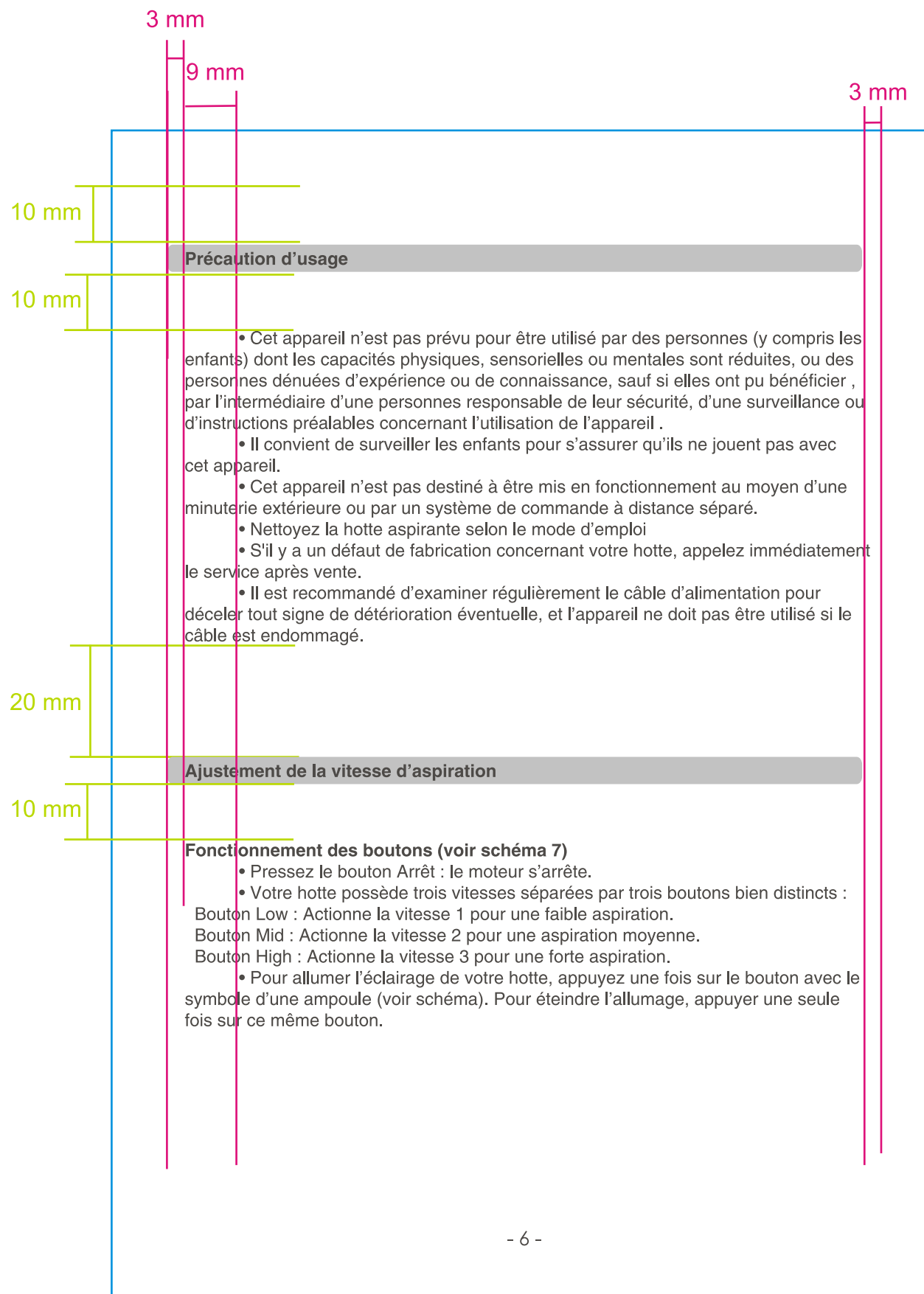
20 mm

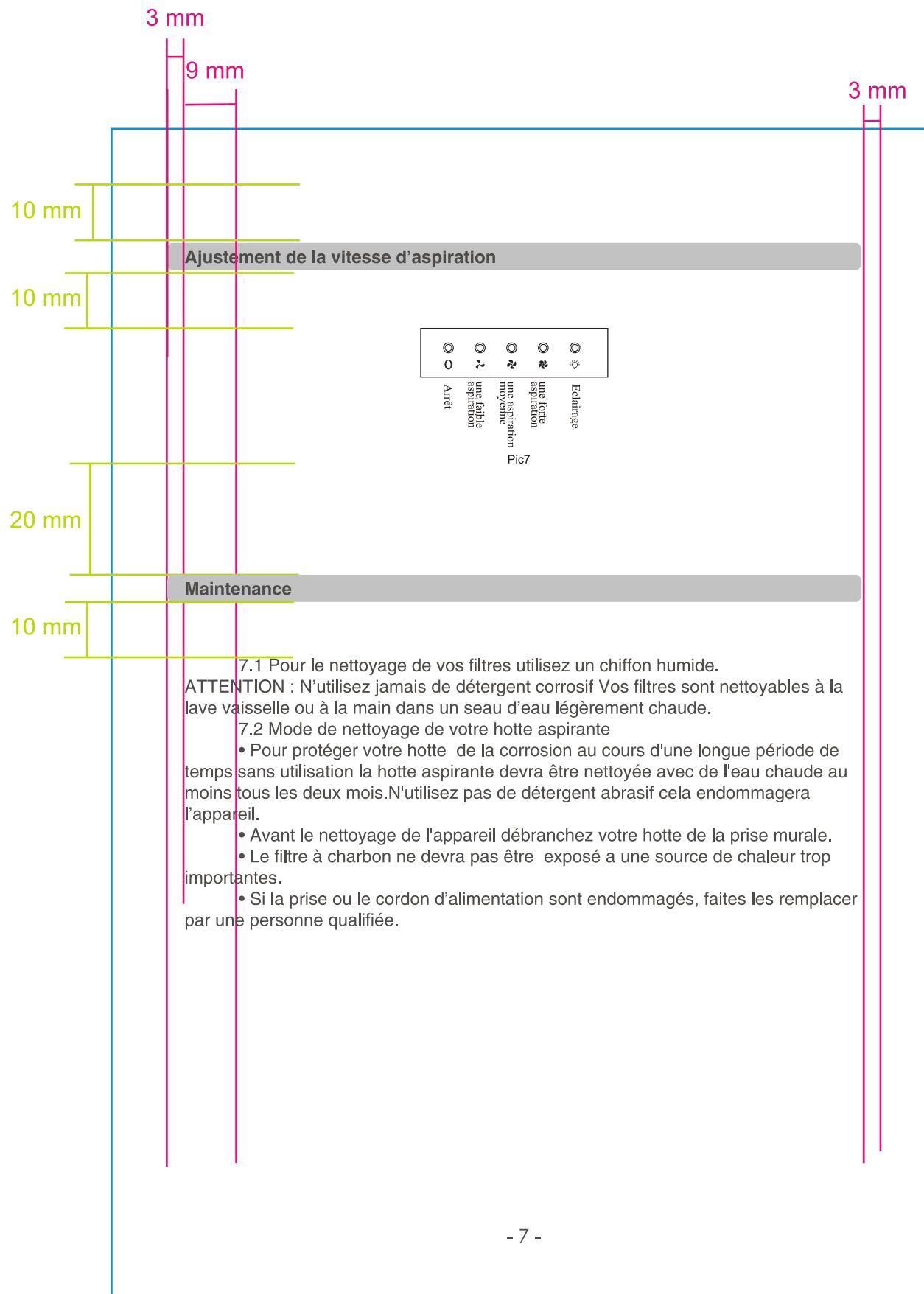
Précaution d'usage

10 mm

- Si le câble d'alimentation est endommagé, il doit être remplacé par le fabricant, son service après vente ou des personnes de qualification similaire afin d'éviter tout danger.
- Ne jamais laisser les enfants faire fonctionner la hotte seule.
- La hotte aspirante est conçu pour une utilisation domestique uniquement, elle n'est pas appropriée pour le barbecue, ni pour un usage professionnel.
- Cet appareil est équipé d'une prise de terre pour vous protéger d'éventuels risques électriques et doit être branché à une prise de courant comportant une mise à la terre.
- Il est fortement conseillé de faire installer votre hotte par une personne qualifiée.
- La hotte aspirante ainsi que ses filtres doivent être régulièrement nettoyés environ tous les 2 mois.
- Avant le nettoyage, débranchez la prise de courant électrique.
- Si le cordon d'alimentation est endommagé, ou si l'appareil fonctionne mal ou a été endommagé d'une façon ou d'une autre. Rapportez l'appareil dans un centre de service le plus proche pour une inspection, un réglage ou une réparation.

- 5 -





3 mm

9 mm

3 mm

10 mm

10 mm

Irrégularités et Solutions

DEFAUT	CAUSE	SOLUTION
La lumière est allumée, mais le moteur ne s'actionne pas	Le filtre bloque l'hélice du moteur	Débloquez l'hélice du moteur
	Le condensateur est endommagé	Remplacez le condensateur
	Le moteur est endommagé	Remplacé le moteur
La lumière ne s'allume pas, le moteur ne s'actionne pas	À côté des mentions ci-dessous, vérifiez les choses suivantes :	
	Ampoules cassée ou grillée	Remplacez l'ampoule
	Cordon d'alimentation endommagé	Joignez les fils selon le diagramme électrique ou remplacer le cordon d'alimentation
Fuite d'aspiration	La jointure de la valve n'est pas correctement faite	Remplacer la valve correctement
Vibration de la hotte	L'hélice du moteur est endommagée	Remplacer l'hélice
	Le moteur n'est pas fermement accroché	Accrochez le moteur fermement
	Le corps n'est pas fermement accroché	Accrochez le corps fermement
Distance insuffisante	La distance entre le corps et le sommet est trop longue	Réajuster la distance
La hotte n'est pas en position horizontale	Les vis de fixation ne sont pas assez serrées	Serrez les vis de fixation
	Les vis de jointure ne sont pas assez serrées.	Serrez les vis de jointure

- 8 -

3 mm

3 mm

10 mm

10 mm

Spécifications techniques

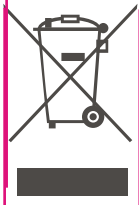
Entrée	220-240V~/ 50Hz
Puissance moteur	190W
Puissance éclairage	≤20+20W
Puissance	230W
Production air	≥11m ³ / Min
Niveau sonore	≤58dBA

10 mm

10 mm

Le fabricant et le revendeur ne peuvent pas être tenus responsable de tout accident ou dommage causé par une utilisation impropre de l'appareil, ou si les instructions données dans le présent manuel n'ont pas été respectées.

ENLEVEMENT DES APPAREILS MENAGERS USAGES



La directive Européenne 2002/96/EC sur les Déchets des Equipements Electriques et Electroniques (DEEE), exige que les appareils ménagers usagés ne soient pas jetés dans le flux normal des déchets municipaux. Les appareils usagés doivent être collectés séparément afin d'optimiser le taux de récupération et le recyclage des matériaux qui les composent et réduire l'impact sur la santé humaine et l'environnement. Le symbole de la poubelle barrée est apposé sur tous les produits pour rappeler les obligations de la collecte séparée. Les consommateurs devront contacter les autorités locales ou leur revendeur concernant la démarche à suivre pour l'enlèvement de leur appareil.

6 mm 6 mm

- 9 -

15 mm

20 mm

Table of contents

20 mm

15 mm

1. Notice11

2. Feature.....11

3. Installation12

4. Notice of installation14

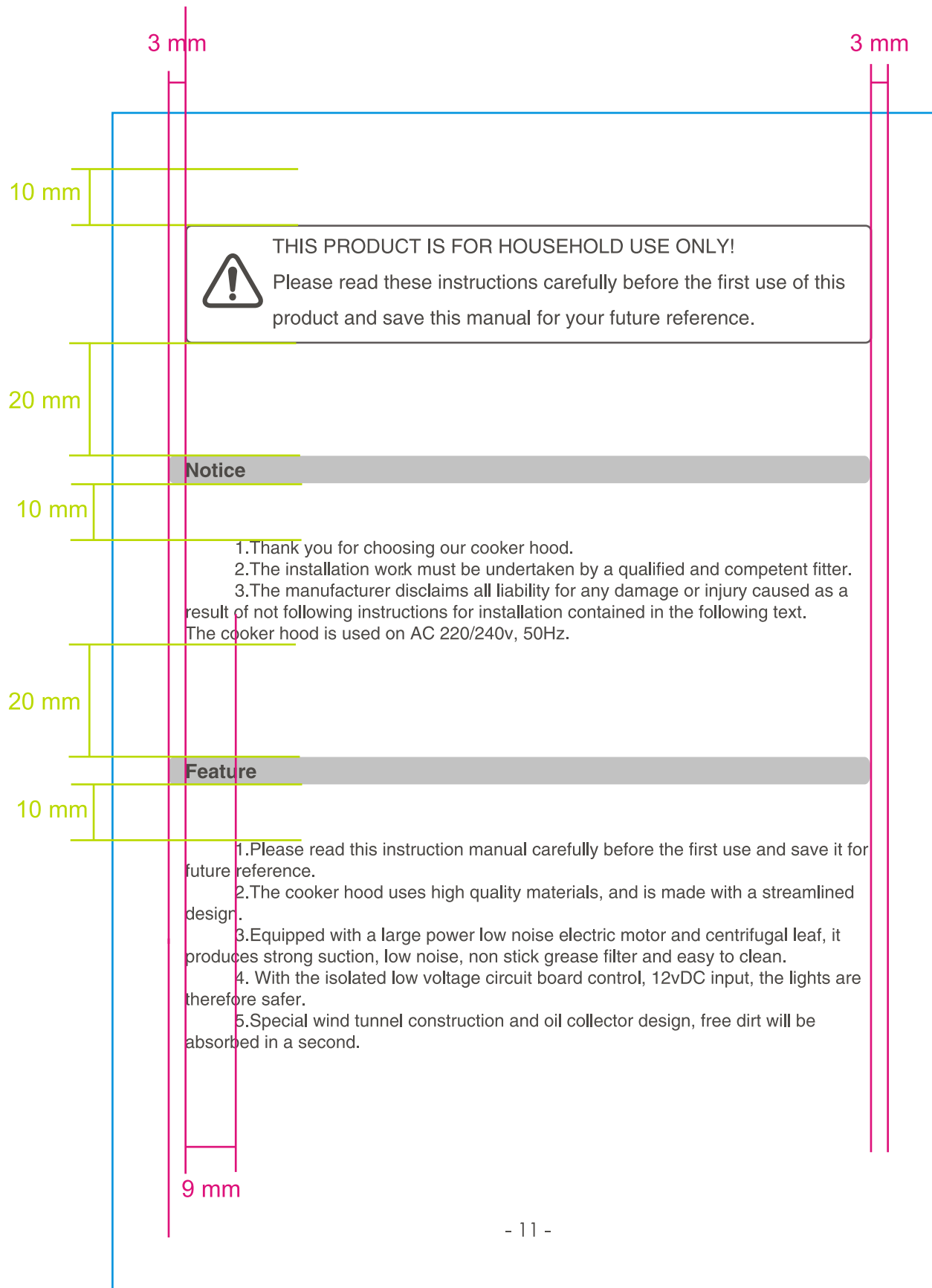
5. Safety warning14

6. Speed adjustment15

7. Maintenance16

8. Abnormity and solution.....17

Table des matières



3 mm

9 mm

3 mm

10 mm

10 mm

Installation

If the model without Glass:

3.1 The cooker hoods should be placed at a distance of 65-75cm from the cooking surface for best effect. See pic1.

3.2 Install the hook on a suitable place once the installation height is fixed, and keep it in line. The fixed position of the inside chimney bracket is the place of chimney.

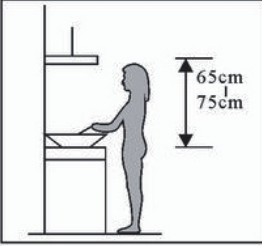
3.3 Fix the outside chimney bracket on the outside chimney, and be sure that the inside chimney can be adjusted the height in it freely as well as fixing the extensible pipe. Afterwards, install the extensible pipe and chimney on the cooker hood. See Pic 3.

3.4 Put the cooker hood on the hook. See Pic 4.

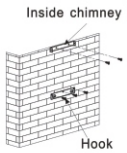
3.5 Adjust the height of the inside chimney to the position of the inside chimney bracket and fix on it by screw, after adjusting the position, fix the body with safety screw. See Pic 5.

Note: The two safety vents are positioned on the back casing, with diameter of 6mm.

10 mm



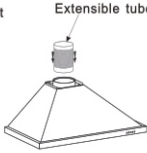
Pic1



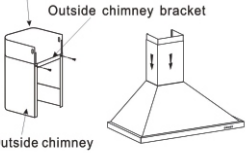
Inside chimney bracket

Hook

Pic2



Extensible tube

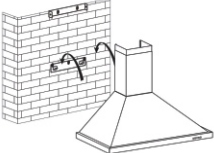


Inside chimney

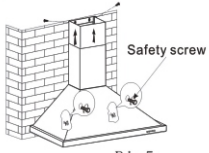
Outside chimney bracket

Outside chimney

Pic3

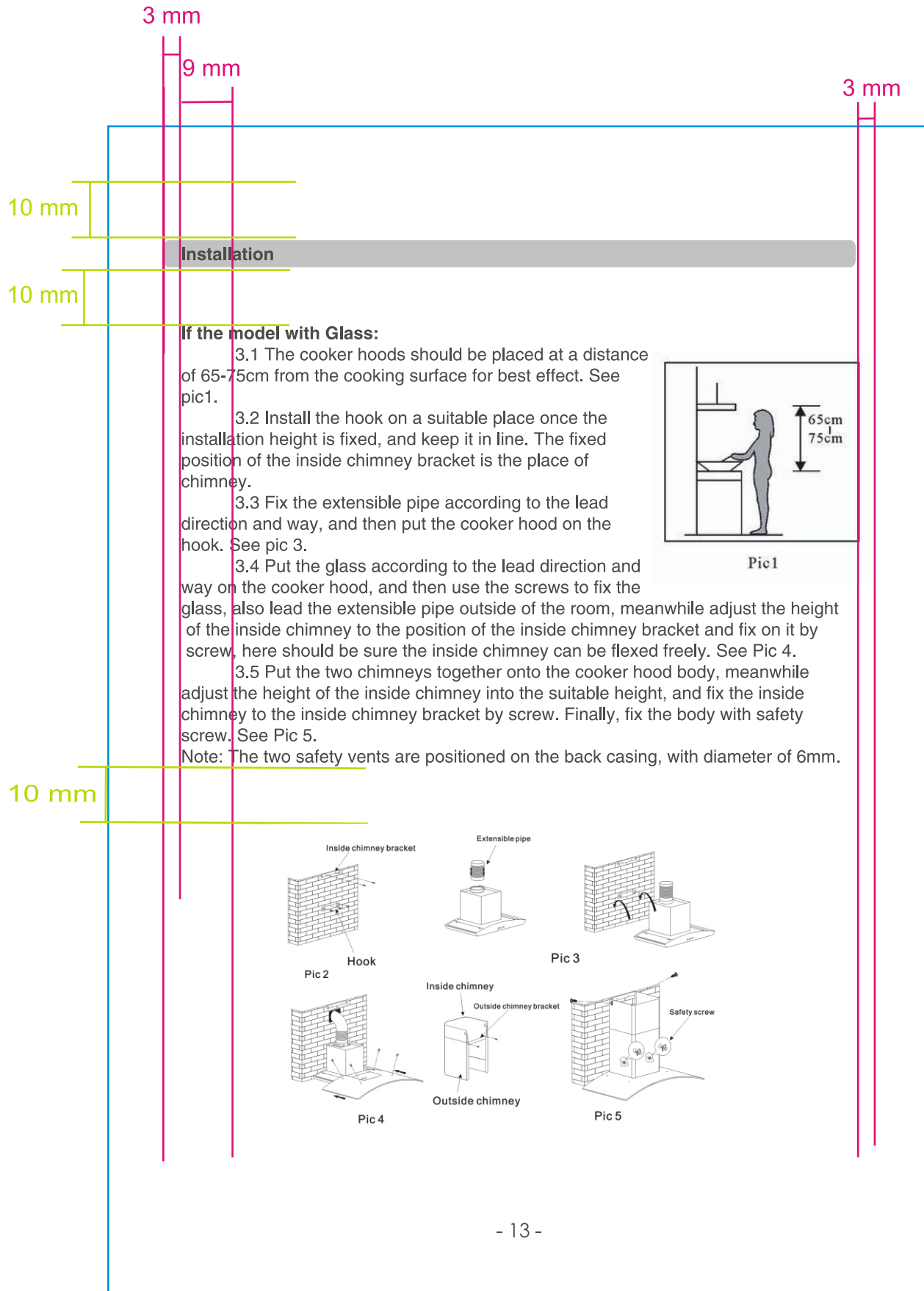


Pic4



Safety screw

Pic5



Installation

If the model with Glass:

3.1 The cooker hoods should be placed at a distance of 65-75cm from the cooking surface for best effect. See pic1.

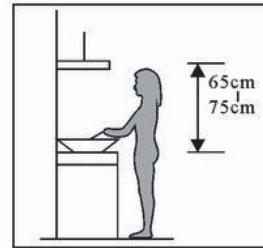
3.2 Install the hook on a suitable place once the installation height is fixed, and keep it in line. The fixed position of the inside chimney bracket is the place of chimney.

3.3 Fix the extensible pipe according to the lead direction and way, and then put the cooker hood on the hook. See pic 3.

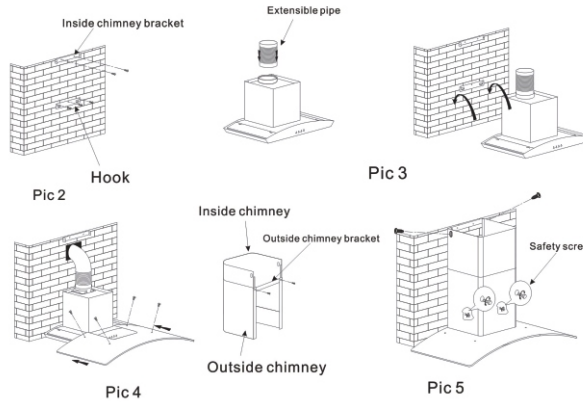
3.4 Put the glass according to the lead direction and way on the cooker hood, and then use the screws to fix the glass, also lead the extensible pipe outside of the room, meanwhile adjust the height of the inside chimney to the position of the inside chimney bracket and fix on it by screw, here should be sure the inside chimney can be flexed freely. See Pic 4.

3.5 Put the two chimneys together onto the cooker hood body, meanwhile adjust the height of the inside chimney into the suitable height, and fix the inside chimney to the inside chimney bracket by screw. Finally, fix the body with safety screw. See Pic 5.

Note: The two safety vents are positioned on the back casing, with diameter of 6mm.



Pic 1



3 mm

9 mm

3 mm

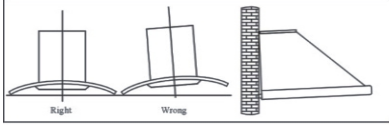
10 mm

10 mm

Notice of installation

1. Before installation, please ensure the area is clean to avoid suction of the remaining bits of broken wood and dust.
2. It cannot share the same air ventilation tube with other appliance such as gas tube, warmer tube, and hot wind tube.
3. The bending of ventilation tube should be $\geq 120^\circ$, parallel or above the start point and should be connected to the external wall.
4. After installation, make sure that the extractor is level to avoid grease collection at one end.

10 mm



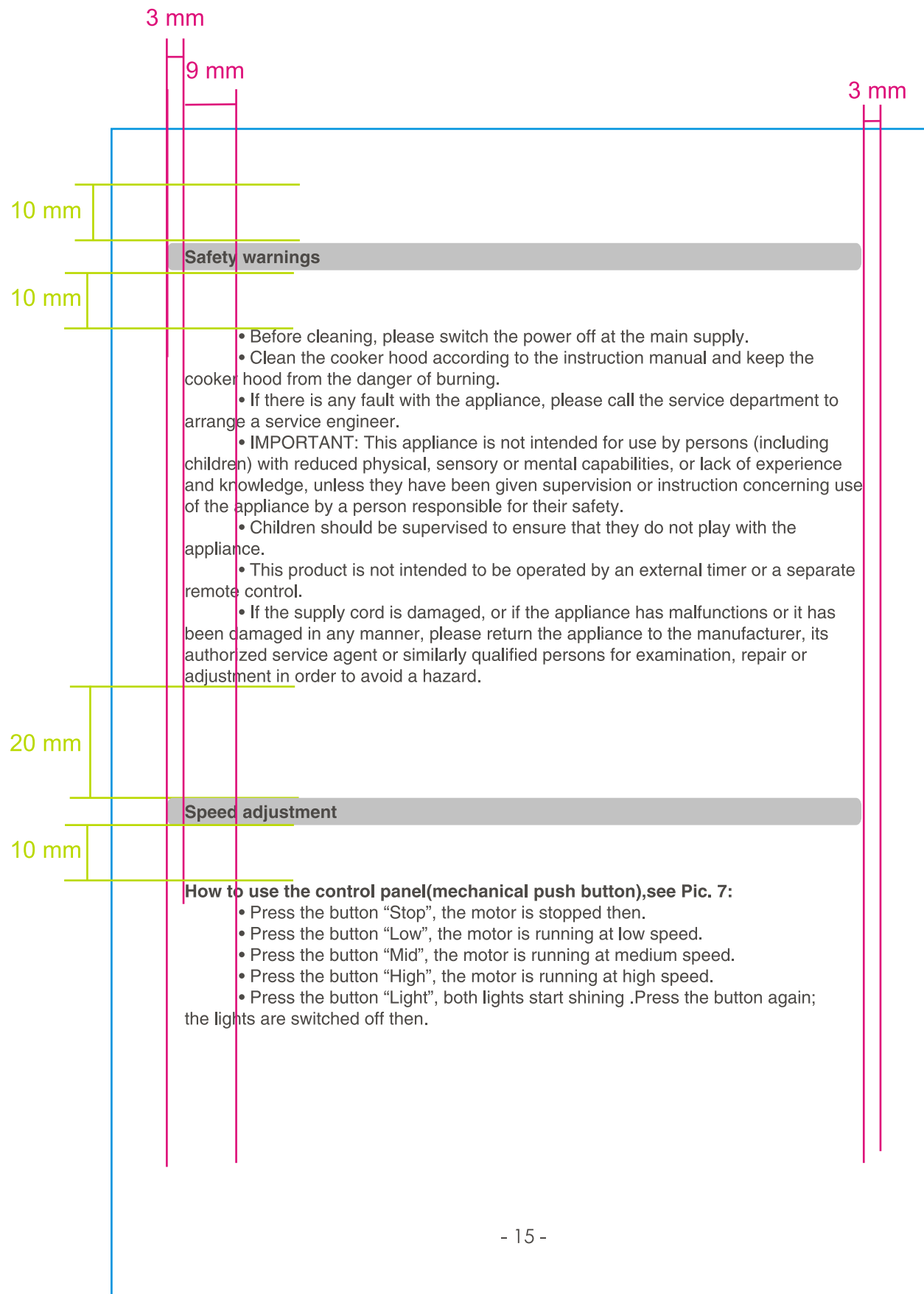
Pic6

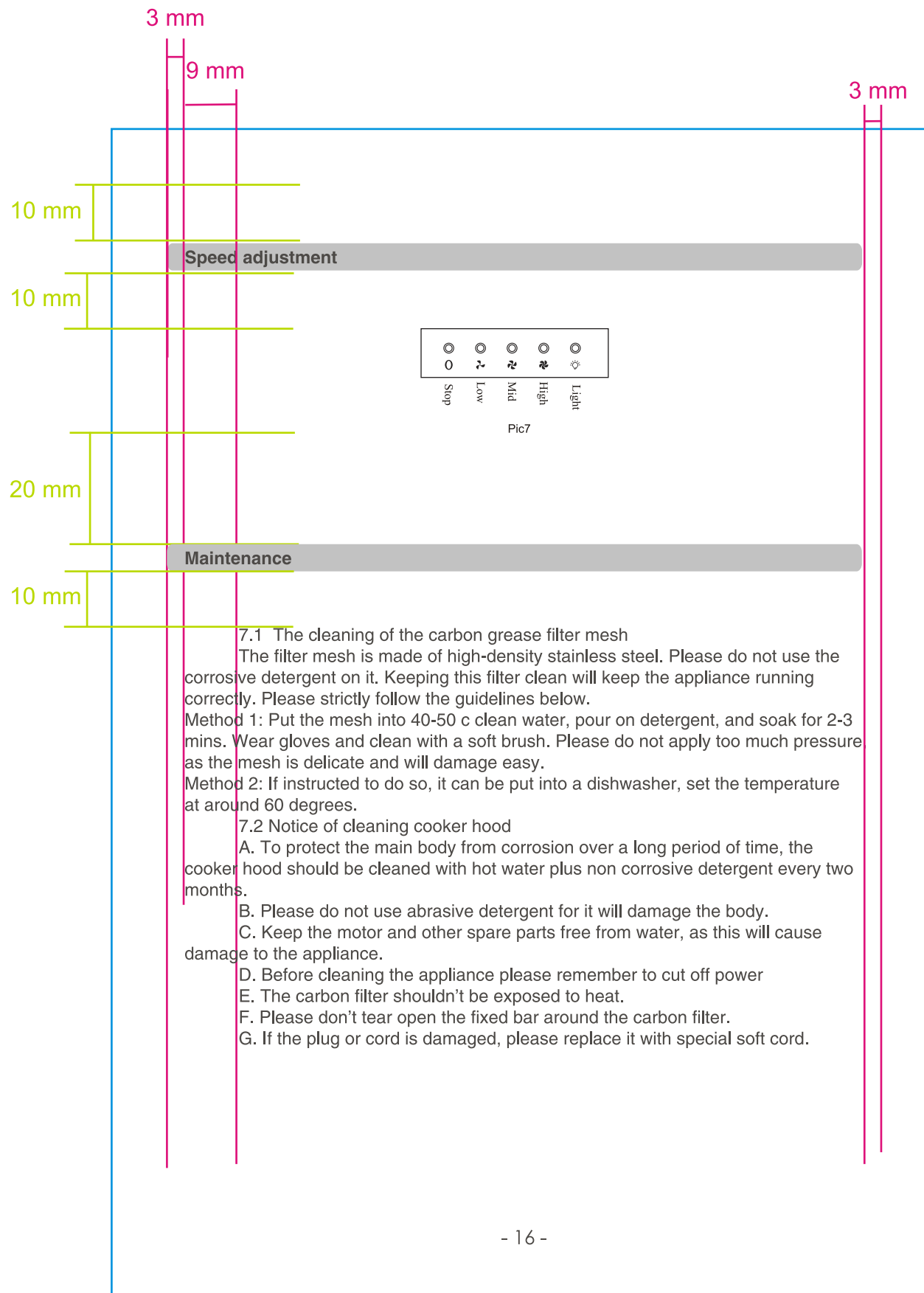
20 mm

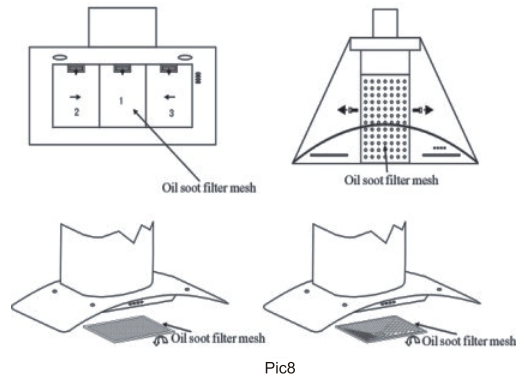
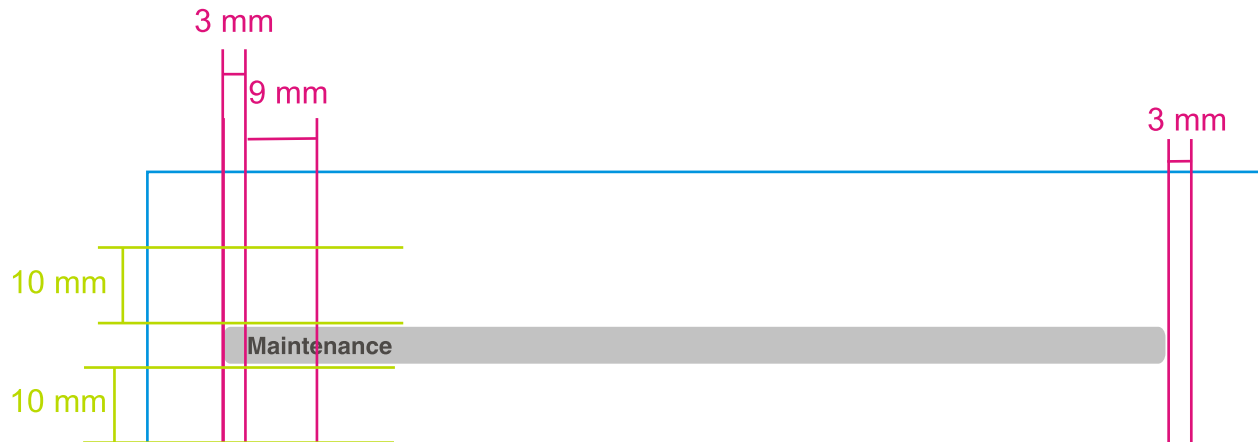
Safety warnings

10 mm

- Check that the voltage of the wall socket in your home is same as the voltage shown on the rating label of this product.
- If the supply cord is damaged, it must be replaced by the manufacturer, its service agent or similarly qualified persons to avoid a hazard.
- Never let the children operate the machine.
- If the supply cord is damaged, it must be replaced by the manufacturer, its service agent or similarly qualified persons to avoid a hazard.
- The cooker hood is for home use only, not suitable for barbecue, Roast shop and other commercial purpose.
- This appliance is equipped with an earth plug and should be inserted to a grounded socket.
- Please ask the technical person to do the assembling.
- The cooker hood and its filter mesh should be clean regularly in order to keep in good working order.







Fault	Cause	Solution
Light on, but motor does not work	The leaf blocked	Get rid of the blocking
	The capacitor damaged	Replace capacitor
	The motor jammed bearing damaged	Replace motor
	The internal wire of motor off or a bad smell from the motor	Replace motor
Light does not work, motor does not work	Beside the above mentioned, check the following:	
	Light damaged	Replace lights
	Power cord looses	Connect the wires as per the electric

Irrégularités et Solutions

Oil leakage	One way valve and the air ventilation entrance are not tightly sealed	Take down the one way valve and seal with glue
	Leakage from the connection of U-shaped section and cover	Take U-shaped section down and seal with soap or paint
Shake of the body	The leaf damaged and causes shaking	Replace the leaf
	The motor is not tightly hanged	Lock the motor tightly
	The body is not tightly hanged	Fixed the body tightly
Insufficient suction	The distance between the body and the gas top too long	Readjust the distance
	Too much ventilation from open doors or windows	Choose a new place and resemble the machine
The machine inclines	The fixing screw not tight enough	Tighten the hanging screw and make it horizontal
	The hanging screw not tight enough	Tighten the hanging screw and make it horizontal

3 mm

3 mm

10 mm

10 mm

Technical specifications

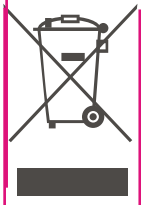
Volatge/Frequency	220-240V~/ 50Hz
Rated motor input power	190W
Illumination	≤20+20W
Rated input power	230W
Air flow	≥ 11m3 / Min
Noise	≤58dBA

10 mm

10 mm

We decline liability for any damage or accident derived from any use of this product which is not in conformity with the instructions contained in this booklet.

CORRECT DISPOSAL OF THIS PRODUCT



This marking indicates that this product should not be disposed with other household wastes throughout the EU. To prevent possible harm to the environment or human health from uncontrolled waste disposal, recycle it responsibly to promote the sustainable reuse of material resources. To return your used device, please use the return and collection systems or contact the retailer where the product was purchased. They can take this product for environmental safe recycling.

6 mm

6 mm

- 19 -



BUT INTERNATIONAL
1, avenue Spinoza
77184 EMERAINVILLE
France

20 mm

20 mm