



**Hotte casquette
HHCR60A31X1 / HHCR60A31B1**



Notice d'utilisation

Merci d'avoir choisi ce produit. Cet appareil a été soigneusement choisi, testé et validé par la société Global Applus.

Après les premières utilisations, vous verrez que les produits de la marque HELVETIA sont d'utilisation simple, de performances fiables et de qualité irréprochable.

Nous espérons que chaque utilisation vous apportera satisfaction ; vous pouvez nous contacter en cas de besoin sur l'adresse : contact@globalapplus.com.

TABLE DES MATIERES

Consignes de sécurité	4
Consignes Générales	4
Consignes spécifiques	7
Avant la première utilisation	9
Description de l'appareil	9
Spécifications techniques	10
Déballage de votre appareil	10
Installation de votre appareil	11
Avant de brancher l'appareil	14
Utilisation	14
Conseils relatifs aux économies d'énergie	14
Fonctionnement	14
Nettoyage et entretien	15
Nettoyage général	15
Nettoyage spécifique à l'appareil	15
Guide de dépannage	16
Conseils de dépannage	16
Remplacement de la lampe d'éclairage	17
Service après-vente	17
Mise au rebus / Recyclage	17



Veillez lire cette notice d'utilisation avant d'installer et de mettre en route votre appareil. Ce document doit être gardé dans un endroit sûr en cas de consultation ultérieure.

Veillez-vous assurer que toute personne utilisant cet appareil ait pris connaissance de cette notice, y compris en cas de cession.

En ce qui concerne les informations pour l'installation, la manipulation, l'entretien et le recyclage de l'appareil, référez-vous aux paragraphes ci-après de cette notice.

Si l'appareil dispose d'un système d'éclairage et si la lampe est remplaçable par l'utilisateur, se référer aux informations relatives à sa méthode de remplacement dans le paragraphe ci-après de cette notice.

CONSIGNES GENERALES

Cet appareil est destiné à une utilisation domestique exclusivement et analogue telles que :

- **les coins cuisines réservés au personnel des magasins, bureaux et autres environnements professionnels ;**
- **les fermes ;**
- **les clients des hôtels, motels et autres environnements à caractère résidentiel ;**
- **les environnements du type chambres d'hôtes ;**
- **mais pas la restauration et autres applications similaires y compris la vente au détail.**

Ne l'utilisez pas à des fins commerciales ou industrielles ou pour d'autres buts que celui pour lequel il a été conçu.

Cet appareil peut être utilisé par des enfants âgés d'au moins 8 ans et par des personnes ayant des capacités physiques, sensorielles ou mentales réduites ou dénuées d'expérience ou de connaissance, s'ils (si elles) sont correctement surveillé(e)s ou si des instructions relatives à l'utilisation de l'appareil en toute sécurité leur ont été données et si les risques encourus ont été appréhendés.

Les enfants ne doivent pas jouer avec l'appareil.

Il convient de maintenir à distance les enfants de moins de 3 ans, à moins qu'ils ne soient sous une surveillance continue.

Le nettoyage et l'entretien par l'utilisateur ne doivent pas être effectués par des enfants sans surveillance.

Pour éviter tout risque d'électrocution, n'immergez jamais l'appareil, le cordon ou la fiche prise dans de l'eau ou tout autre liquide.

Assurez-vous que les enfants ou vos animaux domestiques ne puissent pas pénétrer dans l'appareil.

Cet appareil est fragile, pour éviter tout risque de détérioration de l'appareil, transportez-le dans sa position d'utilisation muni de ses cales de transport. Au déballage de celui-ci, et pour empêcher des risques d'asphyxie et corporel, tenez les matériaux d'emballage hors de la portée des enfants.

Pour éviter tout risque (mobilier, immobilier, corporel, ...), l'installation, les raccordements, la mise en service et la maintenance de votre appareil doivent être effectués par un professionnel qualifié.

Une fois l'appareil en place et bien à plat, vous devez vous assurer que chacun des pieds est dans une position stable.

Si l'appareil est installé sur une moquette, ajustez les pieds afin de permettre à l'air de circuler librement autour de l'appareil.

Les ouvertures de ventilation ne doivent pas être obstruées par un tapis.

Si l'installation électrique de votre habitation nécessite une modification pour le branchement de votre appareil, faites appel à un électricien qualifié.

Cet appareil doit être mis à la terre. Dans le cas d'un dysfonctionnement ou d'une coupure, la mise à la terre permet de réduire le risque de choc électrique en fournissant un accès au courant électrique de plus faible résistance. Cet appareil est équipé d'un cordon pourvu d'un conducteur de mise à la terre et d'une fiche de prise de mise à la terre. La fiche de l'appareil doit être branchée dans une prise murale appropriée mise à la terre.

Ne pas brancher l'appareil à une prise de courant non protégée contre les surcharges (fusible).

Ne jamais utiliser de prises multiples ou de rallonge pour brancher l'appareil.

AVERTISSEMENT : Ne pas placer de socles mobiles de prises multiples ni de blocs d'alimentation portables à l'arrière de l'appareil

Cet appareil n'est pas destiné à être mis en fonctionnement au moyen d'une minuterie extérieure ou par un système de commande à distance séparé ou tout autre dispositif qui met l'appareil sous tension automatiquement.

AVERTISSEMENT : Lors du positionnement de l'appareil, s'assurer que le cordon d'alimentation n'est pas coincé ni endommagé. Après installation, vérifiez qu'il ne repose pas sur le câble d'alimentation.

Ne branchez la fiche d'alimentation sur la prise de courant qu'à la fin de l'installation. Assurez-vous que la fiche de prise de courant est accessible une fois l'appareil installé.

Cet appareil est lourd ; faites attention lors d'un déplacement.

Si le câble d'alimentation est endommagé, il doit être remplacé par le fabricant, son service après-vente ou des personnes de qualifications similaires afin d'éviter un danger.

Si l'appareil comporte une lampe :

- L'ampoule est destinée à être exclusivement utilisée dans cet appareil.
- L'ampoule ne convient pas pour l'éclairage d'une pièce d'un ménage.
- Débranchez toujours la fiche de prise de courant de l'appareil avant de changer la lampe d'éclairage.
- Débranchez toujours la fiche de prise de courant de l'appareil avant de procéder à son nettoyage ; de déplacer l'appareil ou de nettoyer le sol sous l'appareil.

Le câble d'alimentation ne doit jamais être tiré au niveau du câble, mais toujours au niveau de la fiche de prise de courant.

Ne pas enlever la fiche de prise de courant les mains humides.

Débranchez votre appareil avant toute opération de nettoyage manuel. N'utilisez que des produits du commerce non corrosifs ou non inflammables. Toute projection d'eau ou de vapeur est proscrite pour écarter le risque d'électrocution.

Afin d'empêcher des risques d'explosion et d'incendie, ne placez pas de produits inflammables ou d'éléments imbibés de produits inflammables à l'intérieur, à proximité ou sur l'appareil.

Il est dangereux de modifier les caractéristiques techniques ou de tenter de modifier l'appareil de quelque façon que ce soit.

En cas de panne, n'essayez pas de réparer l'appareil vous-même. Les réparations effectuées par du personnel non-qualifié peuvent provoquer des dommages.

N'utilisez jamais l'appareil si le câble d'alimentation, le bandeau de commande, ou bien l'appareil en lui-même sont endommagés de manière telle que l'intérieur de l'appareil est accessible.

CONSIGNES SPECIFIQUES

Pour raison de sécurité, utilisez seulement des vis de mêmes dimensions que celles indiquées.

AVERTISSEMENT : ne pas suivre les instructions pour l'installation des vis ou dispositifs de fixation peut entraîner des dangers électriques.

La pression négative dans l'environnement ne doit pas dépasser 4 Pa (4×10^{-5} bar).

Les réglementations concernant le rejet de l'air doivent être respectées.

Une ventilation convenable de la pièce doit être prévue lorsqu'une hotte de cuisine est utilisée simultanément avec des appareils utilisant du gaz ou un autre combustible.

L'air ne doit pas être envoyé dans un conduit utilisé pour évacuer les fumées d'appareils utilisant du gaz ou un autre combustible.

ATTENTION : Les parties accessibles de cet appareil peuvent devenir chaudes lorsqu'il est utilisé avec des appareils de cuisson.

La distance minimale entre la surface de la table de cuisson sur laquelle sont posés les ustensiles de cuisson et la partie la plus basse de la hotte aspirante doit être respectée. Si la hotte aspirante est placée au-dessus d'une table de cuisson au gaz, cette distance doit être de 65 cm au minimum. Si les instructions d'installation d'un appareil à gaz spécifient une plus grande distance, cela doit être pris en compte. La distance de 65 cm peut être réduite pour les appareils à parties non combustibles

et des appareils fonctionnant à une très basse tension, prévoyant que ces appareils ne donnent pas accès aux parties actives s'ils sont déformés.

Dans certaines circonstances, les appareils électriques peuvent être dangereux :

- Ne vérifiez pas l'état des filtres quand la hotte aspirante est en fonctionnement.
- Ne touchez pas les ampoules pendant ou juste après l'utilisation.
- Veillez à ce qu'il n'y ait pas de flammes, car elles risquent d'endommager les filtres et d'engendrer un risque d'incendie.
- Ne pas flamber d'aliments sous la hotte de cuisine.
- Surveillez constamment les fritures pour éviter que l'huile ne surchauffe et ne devienne dangereuse.

Faites attention lorsque la hotte aspirante est utilisée en même temps qu'une cheminée ou un brûleur ouvert utilisant l'air environnant et alimenté par une source d'énergie autre que l'électricité, car la hotte aspirante extrait l'air environnant nécessaire à la combustion par le brûleur ou la cheminée.

Il y a risque d'incendie si le nettoyage n'est pas effectué conformément aux instructions.

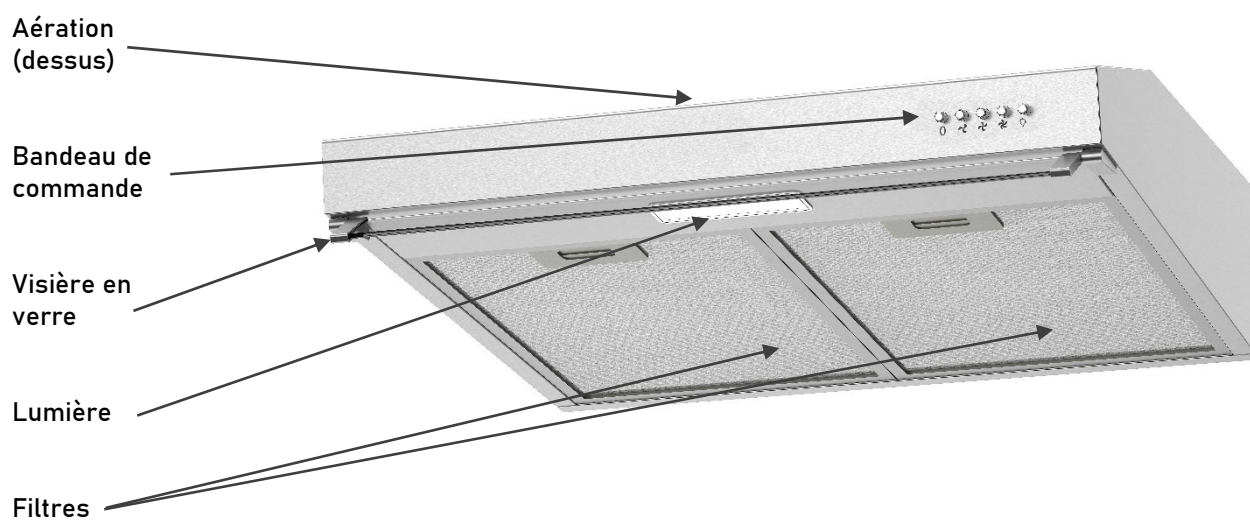


Cet appareil est conforme aux Directives Européennes 2014/35/EU relative à la sécurité électrique, 2014/30/EU relative à la compatibilité électromagnétique, 2009/125/CE relative à l'écoconception (ERP) et 2011/65/CE relative à la RoHS.

AVANT LA PREMIERE UTILISATION

DESCRIPTION DE L'APPAREIL





Vue d'ensemble



Bandeau de commande



Description des symboles :

Icône	Fonction	Icône	Fonction
0	Bouton Arrêt		Vitesse 3
	Vitesse 1		Lumière
	Vitesse 2		

SPECIFICATIONS TECHNIQUES

La méthode de mesure et de calcul du tableau ci-dessus est conforme au règlement de la Commission (UE) N° 65/2014 et 66/2014.

	Symbole	Valeur	Unité
Identification du modèle Marque : HELVETIA		HHCR60A31X1 / HHCR60A31B1	
Consommation d'énergie annuelle	AEC _{hotte}	14,5	kWh/a
Facteur d'accroissement dans le temps	f	1,2	
Classe d'efficacité fluidodynamique	/	C	
Efficacité fluidodynamique	FDE _{hotte}	23	
Classe d'efficacité énergétique	/	A+	
Indice d'efficacité énergétique	IEE _{hotte}	44,3	
Débit d'air mesuré au point de rendement maximal	Q _{BEP}	136,1	m ³ /h
Pression d'air mesurée au point de rendement maximal	P _{BEP}	179	Pa
Débit d'air maximal	Q _{max}	298,0	m ³ /h
Puissance électrique à l'entrée mesurée au point de rendement maximal	W _{BEP}	29,3	W
Puissance nominale du système d'éclairage	W _L	2,3	W
Eclairage moyen du système d'éclairage sur la surface de cuisson	E _{moyen}	96,0	Lux
Efficacité lumineuse	LE _{hotte}	42	Lux/W
Classe d'efficacité lumineuse	/	A	
Efficacité de filtration des graisses	GFE _{hotte}	65,1	%
Classe d'efficacité de filtration des graisses	/	D	
Débit d'air à la vitesse minimale	/	153,8	m ³ /h
Débit d'air à la vitesse maximale	/	298,0	m ³ /h
Emissions acoustiques de l'air pondérées de la valeur A	L _{WA}	Min 49 Max 65	dB(A)
Consommation d'énergie en mode «arrêt»	P _o	0,30	W
Consommation d'énergie en mode «veille»	P _s	/	W

DEBALLAGE DE VOTRE APPAREIL

Déballer correctement votre appareil. Retirez toutes les bandes adhésives et toutes les protections situées à l'extérieur et à l'intérieur de l'appareil.

Veuillez vérifier que l'appareil n'est pas endommagé. Si tel est le cas, ne le branchez pas et contactez sans délai votre revendeur.



Tous les éléments de l'emballage doivent être jetés séparément dans les poubelles de tri afin de faciliter et de participer au recyclage de ces emballages.

Pour en savoir plus : www.quefairedemesdechets.fr

ATTENTION : les éléments d'emballages ne sont pas destinés à être utilisés par des enfants ; certains éléments, comme les films plastique ou le polystyrène peuvent être ingérés ou cause d'étouffement. Veillez à ce que tous les éléments d'emballages restent hors de portée des enfants.

INSTALLATION DE VOTRE APPAREIL

L'endroit où est installé votre appareil doit être convenablement aéré et sec ; à température ambiante.

Veuillez respecter les dimensions d'installation précisées dans cette notice ; en particulier s'il s'agit d'un appareil encastrable.

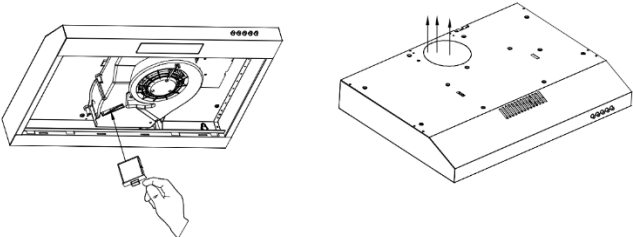
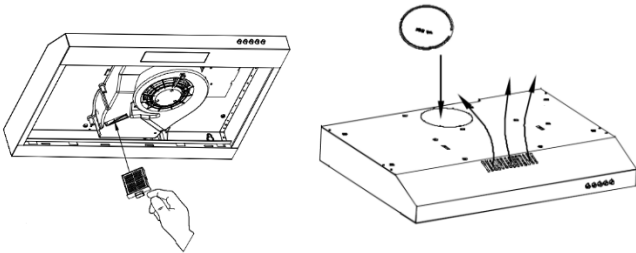

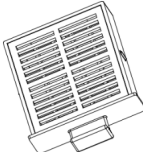
La hotte doit être placée à une distance de 65~75 cm au-dessus de la table de cuisson pour un effet optimal.

En général, ne jamais placer un appareil électroménager en contact direct avec une source de chaleur ou à la lumière directe du soleil.

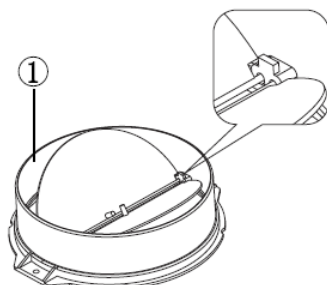
L'appareil doit être installé de manière à ce que la prise de courant reste accessible à tout moment.

AVERTISSEMENT : ne pas suivre les instructions pour l'installation des vis ou dispositifs de fixation peut entraîner des dangers électriques.

L'appareil a été conçu pour :

Extraire l'air	Recycler l'air
<p>l'air est aspiré et nettoyé par un filtre aluminium, puis il est rejeté à l'extérieur via un tuyau d'évacuation de 150 mm de diamètre. (tuyau non fourni)</p>	<p>l'air est aspiré et nettoyé par un filtre aluminium et passe par un filtre à charbon pour éliminer les mauvaises odeurs avant d'être réinjecté dans la cuisine. (filtre fourni)</p>
	
<p>En mode évacuation, utiliser le déflecteur fourni en accessoire</p> 	<p>En mode recyclage, utiliser le filtre à charbon (déjà installé dans la hotte)</p> 

En mode évacuation, il est recommandé d'installer le clapet anti-retour ① avant de mettre le tuyau d'évacuation (tuyau non fourni). Le clapet anti-retour permet d'empêcher l'air extérieur d'entrer dans la cuisine par la hotte.



Attention, cette notice indique la méthode pour installer la hotte sur un mur en béton. Il est impératif d'utiliser des vis et des chevilles adaptées à votre mur. En cas de doute contactez votre magasin de bricolage ou un professionnel.

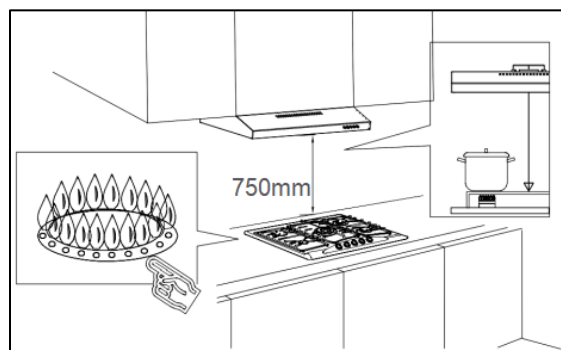
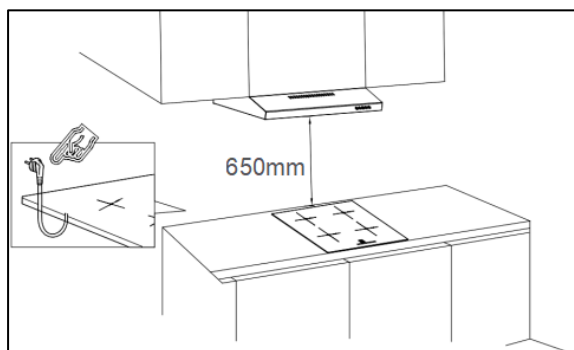
Installation en mode évacuation

Attention : cette notice indique la méthode pour installer la hotte sur un mur en béton. Il est impératif d'utiliser des vis et des chevilles adaptées à votre mur.

En cas de doute contactez votre magasin de bricolage ou un professionnel.

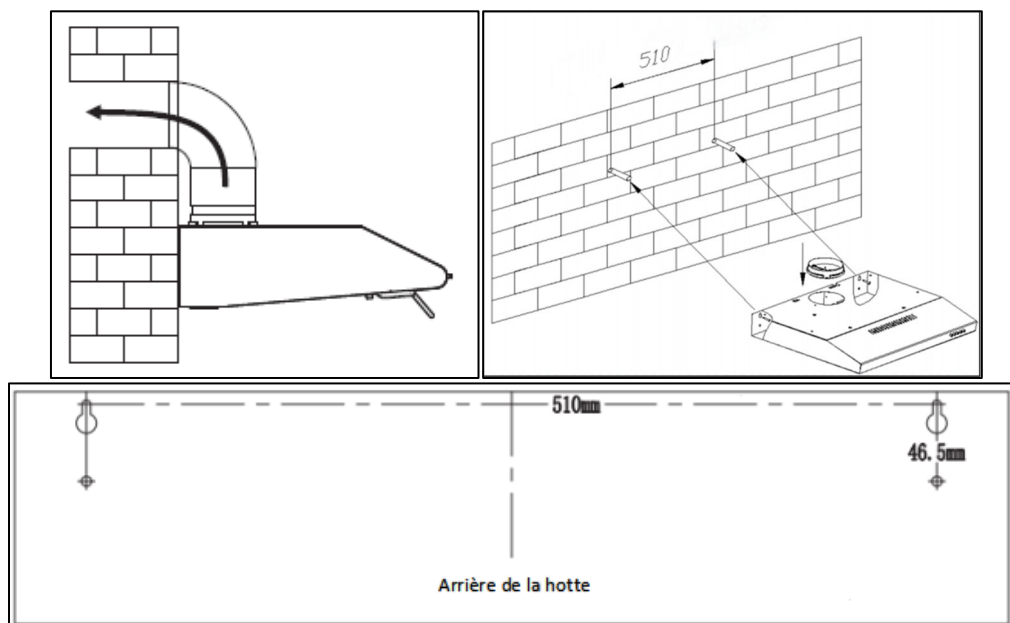
Avertissement : ne pas suivre les instructions pour l'installation des vis ou dispositifs de fixation peut entraîner des dangers électriques.

1. Retirer le film protecteur en polyéthylène de la hotte et/ou des accessoires fournis.
2. Hauteur d'installation requise : 650 mm (plaque électrique) et 750 mm (plaque gaz) au-dessus de la table de cuisson pour une meilleure aspiration.



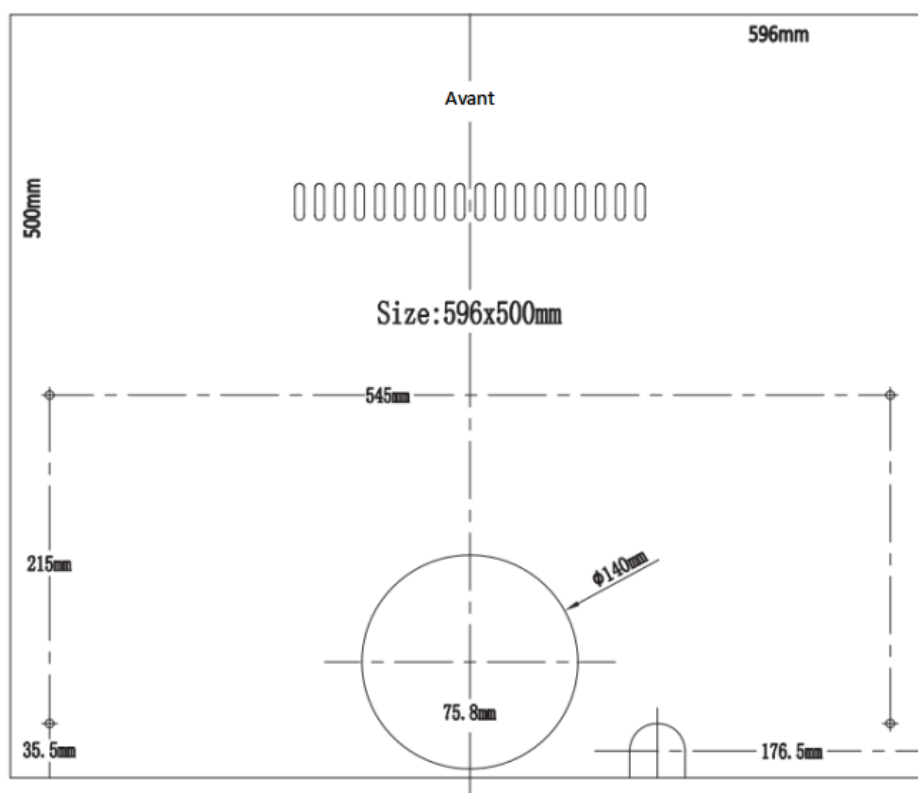
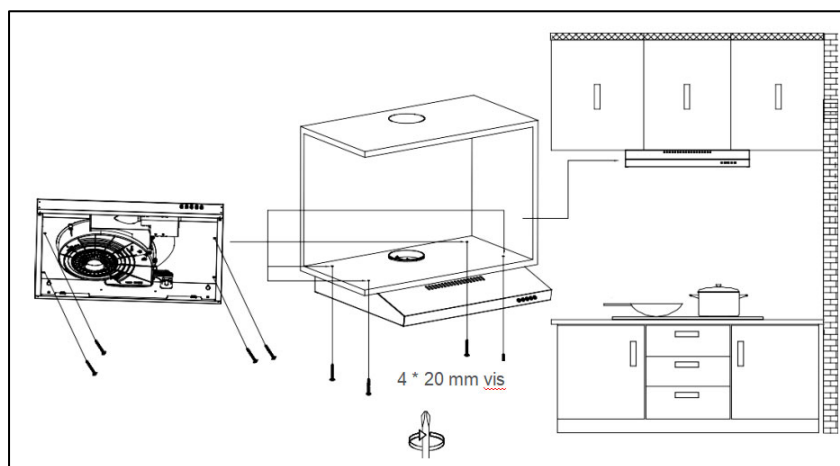
3a. Installer la hotte au mur.

Percer 2 trous de diamètre 8 mm espacés de 51 cm ; centrés au-dessus de la plaque de cuisson. Mettre les chevilles et les vis. Ne pas visser à fond. Enlever les 2 filtres à graisse pour avoir accès à l'intérieur de la hotte ; mettre la hotte sur les vis et serrez-les fermement pour fixer la hotte.

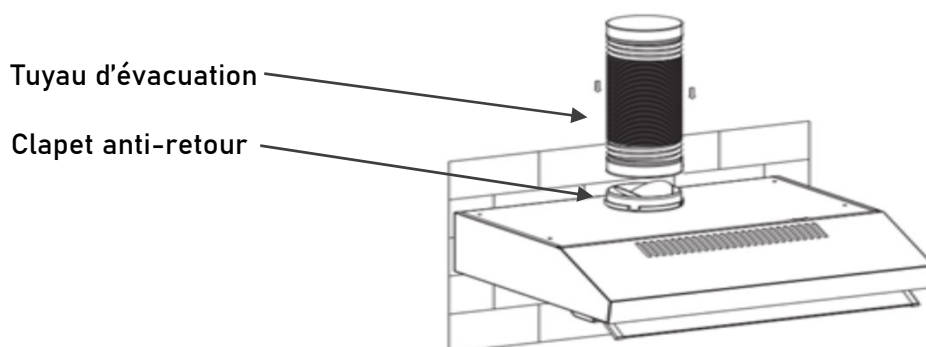


3b. Installer la hotte sous un meuble

Alignez la bouche d'aération de la hotte avec le trou du meuble, faire un trou dans le meuble si besoin pour faire passer le cordon d'alimentation. Enlever les 2 filtres à graisse pour avoir accès à l'intérieur de la hotte ; puis utilisez quatre vis 4 * 20 mm (les vis doivent être utilisées conjointement avec des rondelles) pour fixer la hotte dans la position au-dessus de la table de cuisson.

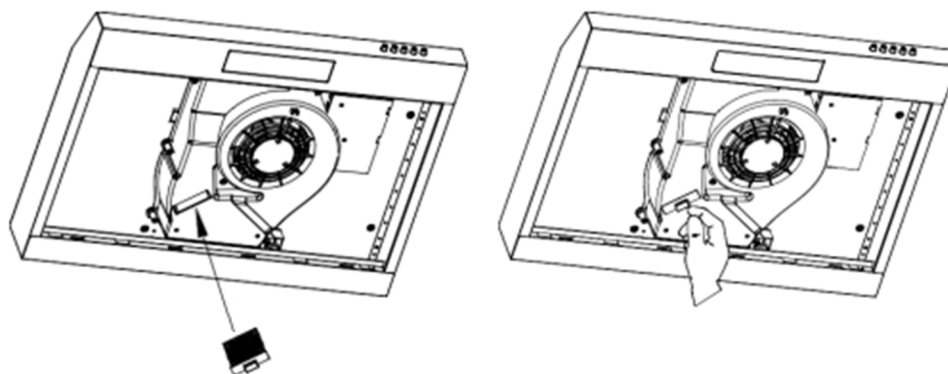


4. Après avoir fixé la hotte, remettre les filtres à graisse en position. Dans le cas d'une installation en évacuation, installer le clapet anti-retour sur la bouche d'évacuation. Installer le tuyau d'évacuation (non fourni) et serrer avec un serre câble (non fourni).



Installation en mode recyclage

S'il n'y a pas de sortie vers l'extérieur, suivre les étapes 1 à 3 pour l'installation de la hotte. Ne pas installer le clapet anti-retour ni le tuyau d'air sur la sortie d'air (étape 4). S'il n'est pas installé, mettre le filtre à charbon dans l'emplacement réservé comme ci-dessous



AVANT DE BRANCHER L'APPAREIL

Pour enlever les traces d'adhésif persistants, vous pouvez utiliser un peu d'alcool en frottant sans forcer sur la trace.

Il est conseillé de nettoyer votre appareil avant de le brancher la première fois. Il est possible de nettoyer l'appareil avec un chiffon doux imbibé d'eau savonneuse neutre. Après le nettoyage, séchez complètement à l'aide d'un chiffon sec.

Cet appareil est prévu pour fonctionner sous une alimentation de 230V monophasé. Par ailleurs, l'alimentation doit être protégée par un fusible de 10A.

UTILISATION




Avant de mettre en fonctionnement cet appareil, veuillez-vous assurer d'avoir pris connaissance du chapitre « Avant la première utilisation ».

CONSEILS RELATIFS AUX ECONOMIES D'ENERGIE

Afin de réduire l'impact global sur l'environnement (par ex. la consommation énergétique), veuillez-vous assurer que votre produit est installé conformément au manuel de l'utilisateur, que l'espace (où l'appareil est installé) est suffisamment aéré.

- Utiliser un ustensile de cuisine adapté au type de cuisson et à la bonne dimension permet d'optimiser la cuisson et ainsi réduire la consommation d'énergie.
- Lorsque les aliments commencent à bouillir, réduisez la température afin de ne pas créer trop de vapeur.
- L'utilisation d'un couvercle permet de réduire le temps de cuisson et d'économiser de l'énergie.

FONCTIONNEMENT

Pour mettre en fonctionnement la hotte, appuyer directement sur la vitesse souhaitée (vitesse minimale , moyenne , ou maximale .

Pour éteindre la hotte, appuyer sur le bouton  (arrêt).

Pour allumer ou éteindre la lumière, appuyer sur le bouton .

Nettoyer la hotte de cuisson régulièrement afin que rien ne bloque l'air. Ne pas oublier d'éteindre la lampe de la hotte de cuisine une fois la cuisson terminée.

Ne pas oublier d'éteindre la hotte de cuisine une fois la cuisson terminée.

NETTOYAGE ET ENTRETIEN

Avant toute opération nettoyage ou d'entretien, veuillez couper l'alimentation électrique. Positionnez toutes les commandes accessibles sur la position ARRÊT.

Lors du nettoyage ou de la maintenance de cet appareil, veuillez suivre les informations inscrites dans cette notice.

Pour garantir fiabilité de cet appareil, maintenez-le dans un bon état de propreté même s'il a été conçu pour en minimiser l'entretien. Les pièces de l'appareil qui entrent en contact avec de la nourriture devront être nettoyées régulièrement.

NETTOYAGE GENERAL

Nettoyer l'extérieur avec un chiffon ou une éponge fine imbibés d'eau ; cela permettra d'avoir un nettoyage uniforme.

En cas de salissures plus importantes, utilisez de l'eau chaude avec du savon neutre.

Ne pas utiliser d'objets pointu ou tranchant qui risquent de rayer la surface.

Veillez à ne pas utiliser de substances acides (jus de citron, vinaigre blanc) sur les pièces en acier inoxydable si votre appareil en contient. Ne pas utiliser de solvant ou de produits nettoyants abrasifs sur les pièces plastique.

NETTOYAGE SPECIFIQUE A L'APPAREIL

Lorsque vous procédez à l'entretien du produit, démontez toutes les pièces en vous conformant strictement au manuel d'utilisation.

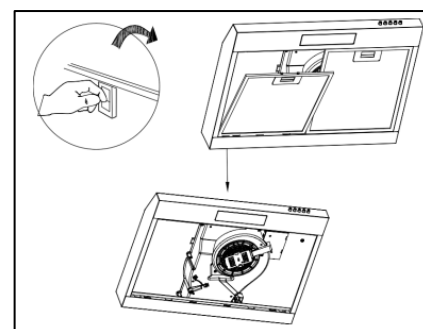
Le bon fonctionnement de la hotte dépend de la fréquence des opérations d'entretien et, plus particulièrement, de l'entretien du filtre anti-graisse et du filtre à charbon actif.

Les éponges robustes, certaines éponges en nylon et les produits de nettoyage agressifs/abrasifs peuvent rayer le revêtement. Lisez toujours l'étiquette pour vérifier si votre produit de nettoyage ou votre éponge est adapté. Utilisez uniquement un chiffon humide, car si de l'eau pénètre dans l'appareil, cela peut l'endommager.

Filtres à graisse/aluminium

Le filtre aluminium récupère les graisses, les fumées et les poussières, il impacte donc directement l'efficacité de la hotte aspirante. S'il n'est pas nettoyé, les résidus de graisse (potentiellement inflammables) vont le boucher. Nettoyez-le avec un détergent ménager. Il est recommandé de nettoyer le filtre aluminium tous les mois. Il peut être nettoyé au lave-vaisselle, il est préférable de ne pas utiliser de liquide de rinçage lors du cycle de nettoyage.

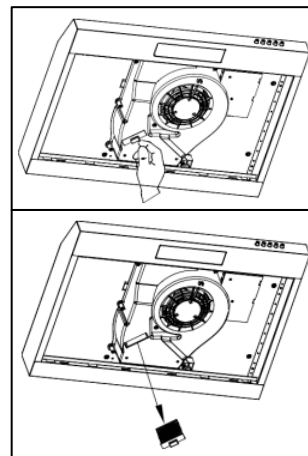
Pour enlever le filtre aluminium, pousser vers l'arrière la poignée, descendre le filtre. Pour le remettre en place, insérer les pattes arrières dans les encoches, pousser la poignée vers l'arrière, positionner le filtre en butée haute et relâcher la poignée.



Filtres à charbon

Les filtres à charbon actif servent à purifier l'air qui sera rejeté dans la pièce et à atténuer les odeurs générées par la cuisson. Remplacez les filtres à charbon par des neufs tous les 3 à 4 mois. La saturation du charbon (qui le rend inefficace) dépend du type d'aliments cuits, de l'utilisation plus ou moins prolongée de la hotte et de la fréquence de nettoyage des filtres anti-graisse.

1. Avant d'installer ou de remplacer les filtres à charbon, veuillez couper l'alimentation électrique de l'appareil.
2. Enlever le filtre aluminium (voir paragraphe ci-dessus).
3. Tirer le filtre à charbon en place pour l'enlever. Remplacez le filtre à charbon par un nouveau en l'insérant dans le même sens que l'ancien.
4. Remettre le filtre aluminium.
5. Branchez l'alimentation électrique à la prise murale.



GUIDE DE DEPANNAGE

Si vous avez des problèmes avec votre appareil ou si vous pensez qu'il ne fonctionne pas correctement, vous pouvez effectuer quelques vérifications simples avant d'appeler le service clientèle.

ATTENTION ! N'essayez pas de réparer l'appareil vous-même. Si le problème persiste après avoir vérifié les indications ci-dessous, contactez le Service-Après-Vente de votre revendeur ou contactez le magasin où vous avez acheté l'appareil.

CONSEILS DE DEPANNAGE

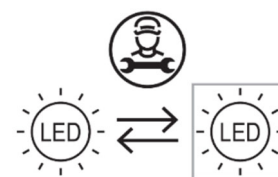
Problème	Causes possibles	Action
La lumière est allumée, mais le moteur ne tourne pas	Il n'y a pas de vitesse enclenchée Les boutons de vitesse sont inopérants Le moteur est hors service	Appuyer sur une vitesse Contacter le service-après-vente Contacter le service-après-vente
La lumière ne s'allume pas mais le moteur tourne	La lampe est hors service	Contacter le service-après-vente
La lumière et le moteur ne fonctionnent pas	Le câble d'alimentation est débranché Les fusibles ont sauté	Brancher le câble d'alimentation sur le secteur Changer le fusible/Remonter le disjoncteur
De la graisse tombe de la hotte	Les filtres aluminium/anti-graisse sont gorgés de graisse Le clapet anti-retour est délogé	Nettoyer les filtres aluminium/anti-graisse Remettre le clapet anti-retour en place

REPLACEMENT DE LA LAMPE D'ÉCLAIRAGE

Cet appareil est constitué de diodes électroluminescentes (DEL/LED). Ce type de diode ne peut pas être changé par le consommateur. La durée de vie de ces LED est suffisante pour qu'aucun changement ne soit effectué.

Informations relatives aux réglementations 2015/2020/EU & 2019/2020/EU.

- Ce produit contient une source lumineuse de classe A.
- La source lumineuse de ce produit ne peut être remplacée par l'utilisateur ; mais par le Service-après-vente seulement.



Données à transmettre au SAV pour le remplacement de la lampe :

- Le code ILCOS D pour cette lampe est : DBR-2-H-120
- Module LED – lampe rectangulaire, largeur 120 mm
- Puissance maximale : 2 W
- Plage de Tension : 220-240V~ 50/60Hz

SERVICE APRES-VENTE

IMPORTANT : la garantie ne couvre pas les dommages causés par une mauvaise installation, par une utilisation ne correspondant pas aux consignes données dans cette notice ; ainsi que par toute modification non autorisée ou réparation non effectuée par un personnel agréé.

Cet appareil est couvert par une garantie légale de conformité minimale de 2 ans. Le magasin vendeur peut offrir ou proposer une garantie supérieure. Il est important de garder la facture d'achat qui permettra de déterminer la durée de garantie exacte du produit.

En dehors de la période de garantie, les informations concernant les services de réparation professionnels ou la commande de pièces détachées peuvent être obtenues en contactant votre revendeur

Conformément au règlement sur l'écoconception, les pièces de rechange sont disponibles pendant 10 à 12 ans (en fonction du type d'appareil) à compter de la date d'achat figurant sur la facture.

MISE AU REBUS / RECYCLAGE

Pour le recyclage, la récupération et la mise au rebut à la fin de vie de cet appareil, veuillez suivre les informations ci-dessous ou vous rapprocher des organismes locaux.



Cet appareil porte le symbole du « tri sélectif » relatif aux Déchets d'Équipements Électriques et Électroniques. Les produits électriques ne doivent pas être mis au rebut avec les produits ménagers. Selon la Directive Européenne 2012/19/CE pour le rebut des matériels électriques et électroniques et de son exécution dans le droit national, les produits électriques usagés doivent être collectés séparément et disposés dans des points de collecte prévus à cet effet. Adressez-vous auprès des autorités locales ou de votre revendeur pour obtenir des conseils sur le recyclage

Les produits électriques et électroniques n'ayant pas fait l'objet d'un tri sélectif sont potentiellement dangereux pour l'environnement et la santé humaine en raison de la présence de substances dangereuses.

La valorisation des déchets permet de contribuer à préserver notre environnement.

