



JCC300AA

CONGELATEUR COFFRE

CHEST FREEZER



INSTRUCTIONS D'UTILISATION

F

INSTRUCTIONS FOR USE

GB

TABLE DES MATIERES

Consignes de sécurité	- 1 -
Utilisation de l'appareil	- 3 -
Dépannage	- 4 -
Spécifications techniques	- 6 -
Schéma du circuit	- 6 -



Cet appareil est destiné à un usage domestique uniquement !

Veillez lire attentivement toutes les instructions avant la première utilisation et conservez-les pour une référence ultérieure.

CONSIGNES DE SECURITE

- **AVERTISSEMENT:** N'utilisez pas des appareils mécaniques ou d'autre moyen pour accélérer la procédure de dégivrage à moins qu'ils aient été recommandés par le fabricant.
- **AVERTISSEMENT:** Ne placez pas de matières inflammables ou des appareils électriques dans le congélateur à moins qu'elles aient été autorisées par le fabricant.
- N'utilisez pas l'appareil dans un environnement poussiéreux ou dans une atmosphère explosive et inflammable (des gaz inflammables, vapeurs, vapeurs de solvants organiques, etc.).
- Insérez la fiche dans une prise de « terre » unique. Assurez-vous de placer directement dans la prise lorsque vous branchez l'appareil.

Attention: ne connectez pas le fil de « terre » sur un conduit d'eau ou un tuyau à gaz.

- L'installation doit être effectuée selon les instructions de ce manuel; une mauvaise installation pourrait détériorer l'appareil.
- Ne stockez pas les produits acides, les solvants organiques, les produits corrosifs avec la nourriture ensemble.
- Ne versez pas d'eau directement sur le congélateur, cela pourrait endommager l'appareil.
- **AVERTISSEMENT:** Cet appareil a été conçu pour conserver des denrées alimentaires à usage domestique. Tout autre usage serait incorrect.
- Si le câble d'alimentation est endommagé, il doit être remplacé par le fabricant, son service après vente ou des personnes de qualification similaire afin d'éviter tout danger.
- Cet appareil est équipé d'une prise de terre pour vous protéger d'éventuels risques électriques et doit être branché sur un socle de prise de courant comportant un contact de terre.

- Il est recommandé d'examiner régulièrement le câble d'alimentation pour déceler tout signe de détérioration éventuelle, et l'appareil ne doit pas être utilisé si le câble est endommagé.
- **AVERTISSEMENT:** Ne pas utiliser l'appareil dont le câble d'alimentation ou la fiche endommagé(e) ou après les mal fonctions ou si l'appareil a subi une chute ou est endommagé de quelque manière que ce soit. Rappelez l'appareil dans un centre de service le plus proche pour le contrôle, la réparation ou le réglage électrique ou mécanique.
- Les appareils ne sont pas destinés à être mis en fonctionnement au moyen d'une minuterie extérieure ou par un système de commande à distance séparé.
- **AVERTISSEMENT:** Cet appareil n'est pas prévu pour être utilisé par des personnes (y compris les enfants) dont les capacités physiques, sensorielles ou mentales sont réduites, ou des personnes dénuées d'expérience ou de connaissance, sauf si elles ont pu bénéficier, par l'intermédiaire d'une personne responsable de leur sécurité, d'une surveillance ou d'instructions préalables concernant l'utilisation de l'appareil.
- **Il convient de surveiller les enfants pour s'assurer qu'ils ne jouent pas avec cet appareil.**
- Le moteur est lubrifié en permanence et ne nécessitera pas d'huile.
- Débranchez l'appareil de la prise de courant lorsqu'il n'est pas utilisé, avant de monter ou démonter des pièces, ou de le nettoyer. Lorsque le congélateur ne sera pas utilisé pour longtemps, déconnecter le cordon d'alimentation et puis nettoyer-le. Vérifiez le circuit avant l'utilisation.
- Référez-vous dans la partie « Dépannage » lorsque l'appareil est en panne. Ne tentez pas de réparer l'appareil par vous-même, seulement consultez un technicien qualifié.
- **IMPORTANT:** Si ce congélateur devait remplacer un appareil à fermeture mécanique, nous vous conseillons de rendre celle-ci inutilisable ou de démonter le couvercle. Cela afin d'éviter que des enfants ne puissent s'y enfermer et se mettre ainsi en danger de mort. Si votre appareil doit être détruit, faites appel à votre revendeur ou à un spécialiste. Certains composants peuvent être dangereux pour la santé et l'environnement.

ATTENTION! Certains appareils se ferment à clé, ne laissez pas vos enfants jouer à proximité. Mettez les clés hors de portée afin d'éviter qu'ils ne s'enferment à l'intérieur par accident. Pour la même raison, n'omettez pas de supprimer la serrure lorsque vous mettez l'appareil au rebut.

UTILISATION DE L'APPAREIL

1) Défaites tous les emballages avant d'utiliser le congélateur. Ne le penchez pas de plus de 60° lorsque vous le déplacez. Même si on peut le déplacer lentement avec des roues universelles sous sa base, les roues ne sont pas faites pour être utilisées sur un sol inégal qui peut endommager l'appareil ou certains de ses éléments, en cas de déplacement vigoureux.

2) Placez le congélateur là où vous le voulez et ne le faites pas fonctionner pendant au moins 1 heure. Il doit être installé dans un environnement bien ventilé, frais et sec. Evitez de le placer près d'un équipement qui dégage de la chaleur ou de l'exposer à la lumière directe du soleil. Lors de l'installation, les roues universelles doivent être bien rembourrées afin qu'il n'y ait pas de vibration ou de bruit excessif.

3) Après 1 heure, le congélateur doit être démarré initialement à vide. Veuillez tourner le bouton du thermostat sur 7, la nourriture peut alors être stockée 4 heures après. La nourriture doit occuper 1/3 du volume de stockage et être disposée de façon uniforme. Elle doit être emballée dans des sacs plastiques pour conserver la fraîcheur et le goût d'origine.

4) La température peut être réglée à l'aide du thermostat. Pour réduire la température, tournez dans le sens des aiguilles d'une montre, et pour l'augmenter tournez dans le sens contraire. Le niveau de température est indiqué par les figures : 3-5 pour un fonctionnement normal, 0 pour l'arrêter et 6 pour un fonctionnement continu.

Attention: Le 7 ne peut être utilisé que si la nourriture doit être surgelée rapidement.

5) N'ouvrez et ne fermez pas fréquemment la porte du congélateur pour éviter de « perdre du froid » et économiser de l'énergie.

6) La surface et l'intérieur de celui-ci doivent être maintenus propres à tout moment pour éviter qu'il rouille.

7) Nettoyez cet appareil en général tous les 30-45 jours d'utilisation. Veuillez utiliser un chiffon doux imprégné d'eau savonneuse ou de détergent neutre.

Attention: Veuillez débrancher le cordon d'alimentation avant de nettoyer de l'appareil.

DEPANNAGE

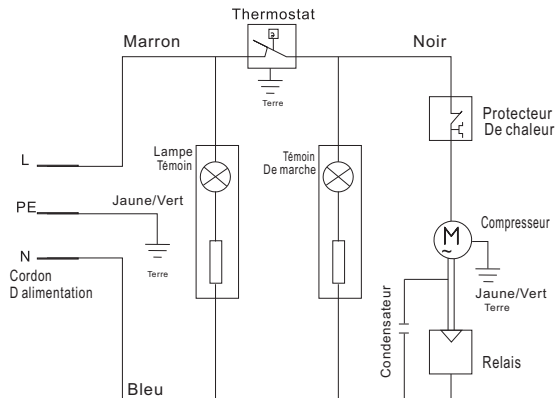
Problème	Cause possible		Quoi faire	Solution
Lampe rouge ne fonctionne pas	Pas d'électricité	Fusible défectueux	Vérifiez le fusible	Remplacez le fusible
		La fiche n'est pas branchée	Vérifiez si la fiche est débranchée	Branchez ou remplacez la fiche
	Il y a de l'électricité	La lampe rouge est détachée	Vérifiez la lampe	Refixez la lampe
		La lampe rouge est défectueuse	Retirer la lampe rouge	Remplacez la lampe
La lampe verte ne fonctionne pas	Compresseur fonctionne	La lampe verte est détachée	Vérifiez si la lampe verte est détachée	Refixez la lampe
		La lampe verte est défectueuse	Retirer la lampe verte	Remplacez la lampe
		Thermostat détaché	Vérifiez le thermostat	Refixez le thermostat
	Compresseur ne fonctionne pas	Thermostat détaché	Vérifiez si le thermostat est détaché	Refixez le thermostat
		Thermostat endommagé	Vérifiez s'il y a des faux contacts	Remplacez le thermostat

Problème	Cause possible		Quoi faire	Solution
Le compresseur fonctionne continuellement	Ne refroidit pas assez	Formation de glace sur la superficie	Vérifiez l'épaisseur <=5mm	Il est temps de décongeler
		La porte a été ouverte fréquemment		Évitez les ouvertures inutiles
		Il y a trop de nourriture dans l'appareil		Sortez de la nourriture
	Refroidit assez	Fuit eR134a/R12	Vérifiez si le niveau est à "5-6"	
		Réglage de la température trop élevé		Ajustez le niveau sur "2-4"
		Thermostat ne fonctionne pas		Remplacez le thermostat
Trop de bruit	L'appareil ne se trouve pas sur un sol plat		Vérifiez les roulettes	Placez l'appareil sur un sol plat
	Vis détachés sur le condensateur ou le compresseur		Vérifiez les vis	Refixez les vis détachées
Le compresseur ne fonctionne pas, mais les lampes rouge et verte fonctionnent	Relais de démarrage mal fixé ou protection contre surchauffe mal fixé		Vérifiez les vis	Fixez la prise
	Compresseur endommagé			Réparez le compresseur
	Voltage moins de 187V		Vérifiez le voltage	Utilisez le régulateur de puissance

SPECIFICATIONS TECHNIQUES

Référence	JCC300AA
Tension nominale:	220-240V~
Courant nominale:	0.45A
Fréquence nominale:	50HZ
Puissance nominale:	90W
Volume total:	300L
Classe climatique:	N
Gaz réfrigérant:	R600a(81g)
Consommation énergétique:	238kW.h/an
Classe de protection contre choc électrique:	I
Poids net:	52kg
Mousse d'isolation:	CYCLOPENTANE
Classe énergétique:	A+

SCHEMA DU CIRCUIT



Attention:

Schéma fourni uniquement à titre indicatif. Les paramètres spécifiques sont basés uniquement sur les données figurant sur la plaquette signalétique.

Le fabricant et le revendeur ne peuvent pas être tenus responsable de tout accident ou dommage causé par une utilisation impropre de l'appareil, ou si les instructions données dans le présent manuel n'ont pas été respectées.

ENLEVEMENT DES APPAREILS MENAGERS USAGES



La directive Européenne 2002/96/EC sur les Déchets des Equipements Electriques et Electroniques (DEEE), exige que les appareils ménagers usagés ne soient pas jetés dans le flux normal des déchets municipaux. Les appareils usagés doivent être collectés séparément afin d'optimiser le taux de récupération et le recyclage des matériaux qui les composent et réduire l'impact sur la santé humaine et l'environnement. Le symbole de la poubelle barrée est apposé sur tous les produits pour rappeler les obligations de la collecte séparée. Les consommateurs devront contacter les autorités locales ou leur revendeur concernant la démarche à suivre pour l'enlèvement de leur appareil.

TABLE OF CONTENTS

Important safety instructions	- 9 -
Instructions for using	- 11 -
Trouble shooting	- 12 -
Technical specifications	- 14 -
Circuit diagram	- 14 -



This product is for household use only!

Please read these instructions carefully before the first use of this product and save this manual for your future reference.

IMPORTANT SAFETY INSTRUCTIONS

- **Warning:** Do not use mechanical devices or other mean to accelerate the defrosting process, other than those recommended by the manufacturer.
- **Warning:** Except the items recommended by manufacture, DO NOT use any electric appliance in the units.
- Do not use the appliance in a dusty environment or in an explosive and inflammable atmosphere (inflammable gases, vapors, vapors from organic solvents, etc.)
- Insert the plug into a single grounded socket. Make sure to place the plug all the way into socket when connecting your appliance.

Caution: Do not connect grounding wire to a water or gas pipe.

- Strictly no storing strong base, strong acid, organic solvent and corrosive goods together with food.
- Do not pour water directly onto the freezer, which may cause declining of insulation and corrosiveness.
- **Warning:** Never try to use this appliance for applications or in a way which is not described in the instruction, otherwise severe hazards may occur.
- **Warning:** If the supply cord is damaged, or if the appliance has malfunctions or it has been damaged in any manner, please return the appliance to the manufacturer, its authorized service agent or similarly qualified persons for examination, repair or adjustment in order to avoid a hazard.
- **Warning:** This appliance is not intended for use by persons (including children) with reduced physical, sensory or mental capabilities, or lack of experience and knowledge, unless they have been given supervision or instruction concerning use of the appliance by a person responsible for their safety.
- **Children should be supervised to ensure that they do not play with the appliance.**
- If the supply cord is damaged, it must be replaced by the manufacturer, its service agent or similarly qualified persons to avoid a hazard.

- This appliance has been incorporated with a grounded plug. Please ensure the wall outlet in your house is well earthed.
- It is recommended to check regularly the supply cord for any sign of possible deterioration, and the appliance should not be used if the cable is damaged.
- The appliance is not intended to be operated by means of an external timer or a separate remote –control system.
- The motor is permanently lubricated and will require no oil.
- Unplug the appliance from outlet when not in use, before putting on or taking off parts, before cleaning. When the freezer will not be used for a long time, disconnect the power cord then clean it. Please examine the wiring circuit before using it.
- Please refer to the “Trouble Shooting” references when the unit is facing some problems. Do not attempt to solve the problem on your own, please refer to certified technician only.

INSTRUCTIONS FOR USING

- 1) Unpack all packages before using the freezer. Do not topple it over more than 60° while moving it. Even though it can be moved slowly with the universal wheels under its base, the wheels were not meant for uneven ground usage which may damage it and other parts if used vigorously.
- 2) Place the freezer at your desired place and do not operate it for at least 1 hour. The freezer should be installed in the environment of good ventilation, cool and dry. Avoid placing it nearby heat generating equipment and under direct sunlight. When installing, the universal wheels should be padded firmly so as to avoid excess vibration and noise.
- 3) After 1 hour the freezer should be run empty upon initial operation. Please turn the thermostat knob to 7 and food can be stored just after 4 hours of initial running. Food must occupy 1/3 of the storage area and evenly arranged. They must be wrapped in plastic bags to obtain the original freshness and taste.
- 4) Temperature can be adjusted by using the thermostat. Clock wise turning will decrease the temperature whilst anti-clockwise to increase. Figures shown indicate the temperature level: 3-5 for normal, 0 for stop running and 6 for continuously running.

Caution: No 7 can only be used if the foods need to be frozen quickly.

- 5) Do not frequently open and shut the freezer door to avoid lost of cooling effect and to save energy.
- 6) The surface and inside of the freezer should be kept clean at all time to avoid body rust.
- 7) Generally, clean the freezer after every 30-45 days of usage. Please use soft cloth moistened in neutral soapsuds or detergent.

Caution: Please unplug the power cord before cleaning the unit.

TROUBLE SHOOTING

Please refer to the trouble shooting lists to overcome any minor problems that occurs during operations.

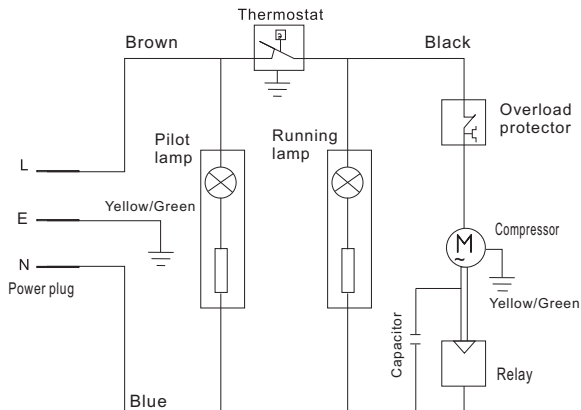
Phenomenon	Problem Cause		Insp. Content	Remedy
RED light not functioning	No Electricity	Fuse Broken	Check fuse	Replace fuse
		Loose plug and socket	Check for loose contact	Replace or service socket
	With electricity	Loose red bulb	Remove red bulb	Tighten the bulb
		Broken red bulb	Remove red bulb	Replace red bulb
Green light not functioning	Compressor working well	Loose green bulb	Check for loose contact	Tighten the bulb
		Broken green bulb	Remove green bulb	Replace the bulb
		Loose thermostat	Check thermostat	Tighten the thermostat
	Compressor not working	Loose thermostat	Check for loose contact	Tighten the thermostat
		Thermostat damage	Check for short circuit	Replace thermostat

Phenomenon	Problem Cause		Insp. Content	Remedy
Non-stop running of machine	Does not refrigerate well	Thick frost on surface	Check thickness <=5mm	Defrost time
		Door open frequently		Avoid open
		Too much food stored		Lessen the quantity
	Refrigerate well	R134a/R12 leaked	Check temp level "5-6"	
		Set temp. <ambient temp		Adjust level to "2-4"
		Thermostat not working		Replace thermostat
Too noisy	Refrigerator installed on an uneven ground		Check universal wheels	Put on a level and even ground
	Loose screws at condenser or compressor		Check for loose screws	Tighten the loose screws
Compressor not working but red and green light working	Loose of starting relay or heat preventing socket		Check damaged contact	Tighten the connection
	Compressor damaged			Repair /Service compressor
	Voltage less than 187V		Check the voltage level	Use a power regulator

TECHNICAL SPECIFICATIONS

Reference:	JCC300AA
Rated voltage:	220-240V~
Rated current:	0.45A
Rated frequency:	50HZ
Rated power:	90W
Total volume:	300L
Climate tape:	N
Refrigerant:	R600a(81g)
Energy consumption:	238kW.h/an
Protection against electrical shock:	I
Net weight:	52kg
Foam:	CYCLOPENTANE
Energy class:	A+

CIRCUIT DIAGRAM



Attention:

Scheme provided for information only . The specific parameters are based only on data on the nameplate .

We decline liability for any damage or accident derived from any use of this product which is not in conformity with the instructions contained in this booklet.

CORRECT DISPOSAL OF THIS PRODUCT



This marking indicates that this product should not be disposed with other household wastes throughout the EU. To prevent possible harm to the environment or human health from uncontrolled waste disposal, recycle it responsibly to promote the sustainable reuse of material resources. To return your used device, please use the return and collection systems or contact the retailer where the product was purchased. They can take this product for environmental safe recycling.

BUT INTERNATIONAL
1, AVENUE SPINOZA
77184 EMERAINVILLE, FRANCE
