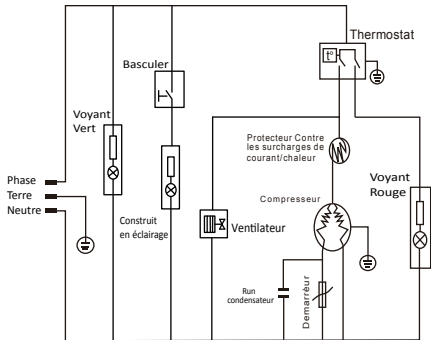


120mm



CONGELATEUR COFFRE

MODELE:	CC6002 A+
TENSION NOMINALE:	220-240V~
FREQUENCE NOMINALE:	50Hz
COURANT NOMINALE:	1.31A
PUISSANCE DE LA LAMPE:	1W
CONSOMMATION ENERGETIQUE:	1.112kW·h/24h
VOLUME TOTAL:	560L
CLASSE CLIMATIQUE:	T
CLASSE DE PROTECTION CONTRE CHOC ELECTRIQUE:	I
GAZ REFRIGERANT:	R600a(114g)
POIDS NET:	70kg
POUVOIR DE CONGÉLATION:	26kg/24h
MOUSSE D'ISOLATION:	CYCLOPENTANE
NO. de Serie:	



BUT INTERNATIONAL
1,AVENUE SPINOZA
77184 EMERAINVILLE,FRANCE

FABRIQUE EN RPC



80mm