



**ART131A+TU**

**REFRIGERATEUR 1 PORTE**

**1 DOOR FRIDGE**



**INSTRUCTIONS D'UTILISATION**

**F**

**INSTRUCTIONS FOR USE**

**GB**

## Table des matières

<b>Consignes de sécurité importantes</b>	<b>-1-</b>
<b>Instructions d'installation</b>	<b>-6-</b>
<b>Description de votre réfrigérateur</b>	<b>-8-</b>
<b>Utilisation de votre réfrigérateur</b>	<b>-9-</b>
<b>Entretien et nettoyage</b>	<b>-10-</b>
<b>Réversibilité de la porte</b>	<b>-11-</b>
<b>Dépannage</b>	<b>-12-</b>
<b>Zone la plus froide du réfrigérateur</b>	<b>-14-</b>
<b>Spécifications techniques</b>	<b>-15-</b>
<b>Mise au rebut de l'appareil</b>	<b>-17-</b>



FAITES UN GESTE ECOCITOYEN  
EN TRIANT VOS EMBALLAGES CARTON

À LA FIN DE VIE DE VOTRE PRODUIT, PENSEZ À  
LE RAPPORTEZ DANS UN POINT DE COLLECTE  
OU DÉPOSER LE À LA DÉCHETERIE PROCHE DE  
VOTRE DOMICILE



**CET APPAREIL EST DESTINÉ À UN USAGE  
DOMESTIQUE UNIQUEMENT!**

Veuillez lire attentivement toutes les instructions avant la première utilisation et conservez -les pour une référence ultérieure.

### 1. Consignes de sécurité importantes

1. Cet appareil peut être utilisé par des enfants à partir de 8 ans et par des personnes ayant des aptitudes physiques ou mentales réduites ou un manque d'expérience et de connaissance à condition qu'elles aient été placées sous surveillance ou qu'elles aient reçu des instructions concernant l'utilisation de l'appareil en toute sécurité et qu'elles comprennent les dangers encourus. Les enfants ne doivent pas jouer avec l'appareil. Le nettoyage et l'entretien par l'utilisateur ne doivent pas être effectués par des enfants sans surveillance.

2. Si le câble d'alimentation est endommagé, il doit être remplacé par le fabricant, son service après-vente ou des personnes de qualification similaire afin d'éviter un danger.
3. Ne pas endommager le circuit de refroidissement. Cet avertissement n'est valable que pour les appareils dont le circuit de refroidissement est accessible par l'utilisateur.
4. Assurez-vous que l'appareil soit débranché avant tout nettoyage.
5. Pour nettoyer cet appareil, utiliser un chiffon humide ou bien un produit de nettoyage pour les vitres. N'employez jamais de détergent ou de dissolvant.
6. Quand le dégivrage a été effectué, ou quand le réfrigérateur cesse d'être utilisé, nettoyer l'appareil pour empêcher la propagation d'odeur. Un surplus de gel peut affecter la réfrigération.
7. Ne pas placer de boisson ou plat chaud dans l'appareil.
8. Afin d'économiser la consommation d'électricité, garder la circulation de l'air autour de l'appareil et jeter les emballages des aliments avant de les mettre dans le réfrigérateur dès que cela est possible.

9. Ne pas placer l'appareil à proximité d'une source de chaleur ou directement à lumière du soleil.
10. Ne stockez pas de substances explosives telles que des bombes aérosol contenant un propulseur inflammable dans cet appareil.
11. Pour éviter tout risque d'électrocution n'utilisez jamais cet appareil avec les mains humides ou pieds nus sur une surface humide.
12. Vérifiez que la tension d'alimentation de votre domicile est la même que celle indiquée sur l'étiquette signalétique.
13. Branchez votre réfrigérateur sur une prise électrique indépendante et utilisez un fil de terre sécurisé.
14. En cas d'une coupure d'électricité, rebranchez l'appareil à l'alimentation électrique après 5 minutes afin d'éviter d'endommager le compresseur.
15. L'appareil est équipé d'une prise de terre pour vous protéger d'éventuels risques électriques et doit être branché sur un socle de prise de courant comportant un contact de terre.

16. Les appareils ne sont pas destinés à être mis en fonctionnement au moyen d'une minuterie extérieure ou par un système de commande à distance séparé.
17. En ce qui concerne les informations pour l'installation, la manipulation, l'entretien, le remplacement de l'ampoule et la mise au rebut de l'appareil, référez-vous aux paragraphes ci-après de la notice.
18. MISE EN GARDE : Maintenir dégagées les ouvertures de ventilation dans l'enceinte de l'appareil ou dans la structure d'encastrement.
19. MISE EN GARDE : Ne pas utiliser de dispositifs mécaniques ou autres moyens pour accélérer le processus de dégivrage autres que ceux recommandés par le fabricant.
20. MISE EN GARDE : Ne pas endommager le circuit de réfrigération.
21. MISE EN GARDE : Ne pas utiliser d'appareils électriques à l'intérieur du compartiment de stockage des denrées, à moins qu'ils ne soient du type recommandé par le fabricant.
22. Mise au rebut de l'appareil Pour éviter toute nuisance envers l'environnement ou la santé humaine causée par la mise au rebut non

contrôlée de déchets électriques, recyclez l'appareil de façon responsable pour promouvoir la réutilisation des ressources matérielles. La mise au rebut doit être faite de façon sûre dans des points de collecte publique prévus à cet effet. Les anciens réfrigérateurs peuvent contenir des CFC qui détruisent la couche d'ozone ; contactez le centre de traitement des déchets le plus près de chez vous pour plus de détails sur les procédures correctes de mise au rebut.

23. Cet appareil est destiné à être utilisé dans des applications domestiques et analogues telles que :

- les coins cuisines réservés au personnel des magasins, bureaux et autres environnements professionnels ;
- les fermes et l'utilisation par les clients des hôtels, motels et autres environnements à caractère résidentiel ;
- les environnements de type chambres d'hôtes ;
- la restauration et autres applications similaires hormis la vente au détail.



Attention: risque d'incendie

## 2. Instructions d'installatio

Avant d'utiliser cet appareil, retirez la poignée de la porte du sachet en plastique et installez-la sur la porte. Puis retirez les deux bouchons pour couvrir les vis. Les bouchons et les vis peuvent aussi être utilisés lorsque le sens d'ouverture de la porte est inversé du côté gauche.

### Déballage de votre réfrigérateur

**Avertissement:** Afin d'éviter toute blessure corporelle, deux personnes ou plus sont nécessaires pour déplacer le réfrigérateur.

Retirez tous les rubans adhésifs et les étiquettes de votre réfrigérateur avant l'utilisation (sauf la plaque signalétique).

Retirez les rubans adhésifs ou la colle restant(e) avec votre pouce.

Le résidu de rubans adhésifs ou de la colle peut être aussi enlevé en frottant avec une petite quantité du savon liquide sur la surface adhésive. Puis essayez cette surface avec de l'eau tiède et séchez-la.

N'utilisez pas d'outils pointus, de l'alcool, de liquides inflammables, ou de nettoyeurs abrasifs pour enlever le ruban adhésif ou la colle. Car ces produits peuvent endommager la surface de votre réfrigérateur

Lors du déplacement, n'inclinez pas le réfrigérateur au-delà de 45 °.

### Nettoyage avant toute première utilisation

Après avoir retiré tous les emballages (notamment, la mousse entre le condenseur extérieur et l'unité), nettoyez l'intérieur de votre réfrigérateur avant de l'utiliser.

### Emplacement

**Avertissement:** Risque d'incendie, d'explosion, des blessures ou de mort!

Gardez les matériaux et les vapeurs inflammables, telles que l'essence, éloignés du réfrigérateur.

Pour assurer une bonne ventilation de votre réfrigérateur; gardez un espace de 200-mm sur tous les côtés entre les murs, un espace de 100mm entre l'arrière de votre réfrigérateur et le mur, et un espace de 300mm entre le dessus de l'appareil et le plafond.



Si vous installez votre réfrigérateur près d'un mur, laissez un espace suffisant sur le côté d'ouverture de la porte.

N'installez jamais votre réfrigérateur près des sources de chaleur et des rayons directs du soleil.

#### Branchement électrique

**AVERTISSEMENT: NE RETIREZ PAS LA PRISE DE TERRE.  
N'UTILISEZ PAS UN ADAPTATEUR.  
N'UTILISEZ PAS UNE RALLONGE.**

Avant de d'installer votre réfrigérateur à son emplacement final, assurez-vous d'avoir un branchement électrique approprié.

#### Mise à la terre

Assurez-vous d'avoir une alimentation électrique de 220~240Volt /50 Hz AC (10 ampères) et comportant une mise à la terre appropriée. Il est recommandé de prévoir un circuit séparé destiné à cet appareil. Utilisez une prise qui ne peut pas être éteinte à l'aide d'un interrupteur ou une chaîne de traction. N'utilisez pas de rallonge.

#### Remarque :

Avant d'effectuer tout type d'installation, de nettoyage, ou de remplacement de l'ampoule, réglez le thermostat du réfrigérateur en « OFF » et déconnectez ensuite l'appareil de l'alimentation électrique. Lorsque vous avez terminé ces opérations, rebranchez le réfrigérateur à l'alimentation électrique et réglez à nouveau le thermostat sur un réglage désiré.

#### NIVELLEMENT

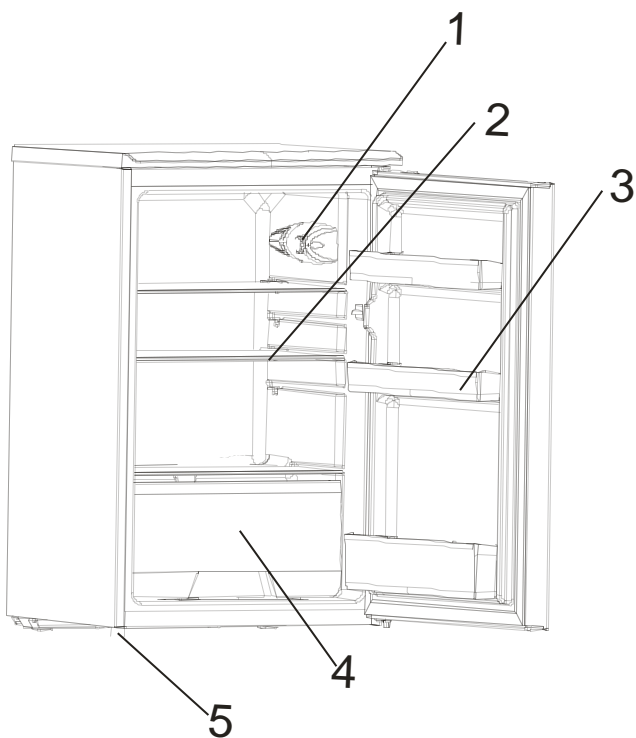
Si le réfrigérateur n'est pas mis à niveau pendant l'installation, la porte (ou le joint) ne peut pas se fermer correctement, causant des problèmes de refroidissement, de givre ou d'humidité.

Pour assurer un bon fonctionnement, assurez-vous que le réfrigérateur soit mis à niveau correctement.

Pour mettre à niveau votre réfrigérateur, vous pouvez tourner les pieds dans le sens des aiguilles d'une montre pour soulever le côté correspondant du réfrigérateur, ou au contraire, dans le sens inverse des aiguilles d'une montre pour abaisser le côté.

**REMARQUE:** Si quelqu'un peut vous aider à pousser le dessus du réfrigérateur, cela rendra la mise à niveau des pieds plus facile.

### 3. Description de votre réfrigérateur



1. Thermostat
2. Clayette en verre
3. Palette plastique
4. Le bac à légumes
5. Niveleurs de pieds

## 4. Utilisation de votre réfrigérateur

Afin d'obtenir la meilleure performance, utilisez votre réfrigérateur en respectant les instructions indiquées dans ce manuel.

### Régulation de Température

Le bouton de sélection de la température est situé sur la paroi droite de l'intérieur du réfrigérateur.

Réglage « Off » : Unit Off

Réglage « Min » ou « 1 » : Température moins froide

Réglage « Med » ou « 3 » : fonctionnement normal (adapté à la plupart des situations)

Réglage "Max" ou "6" : Température la plus froide

Pendant des températures ambiantes élevées, par exemple les chaudes journées d'été. Il peut être nécessaire de régler le thermostat sur le réglage le plus froid (position « Max » ou « 6 »). Cela peut entraîner le fonctionnement continu du compresseur afin de maintenir une température basse dans l'armoire.

Pour la première fois que vous installez votre réfrigérateur, réglez le bouton du thermostat sur "Med" ou "3". Laissez le temps à votre réfrigérateur de refroidir complètement avant d'ajouter des aliments. Il est préférable d'attendre 24 heures avant d'ajouter de la nourriture. Le bouton du thermostat contrôle la température. Lorsque le bouton de commande du thermostat est réglé sur OFF, le réfrigérateur ne fonctionne pas.

### Conservation des aliments frais

Afin d'éviter les mauvaises odeurs, enveloppez les aliments dans les emballages hermétiques avant la conservation.

- |                   |  |
|-------------------|--|
| Fruits –          | Lavez et séchez bien les fruits avant de les placer dans des sacs en plastique ou dans le bac à fruits et légumes.   |
| Légumes–          | Retirez les emballages et enlevez les sections endommagées ou décolorées, puis lavez les légumes à l'eau froide et les égoutter. Mettez les légumes dans un sac ou un récipient en plastique avant de les conserver dans le bac à fruits et légumes. |
| Poisson –         | Consommez le poisson frais le jour de l'achat.   |
| Viande –          | Conservez la viande dans son emballage original à condition qu'il soit étanche. Re-enveloppez la viande si nécessaire.   |
| Autres aliments – | Couvrez-les avec une feuille en plastique ou en aluminium. Les récipients hermétiques peuvent aussi être utilisés.   |

## 5. Entretien et nettoyage

Afin d'éviter une accumulation de mauvaises odeurs, le réfrigérateur doit être nettoyé au moins une fois par mois. Essuyez immédiatement tout déversement.

### Nettoyage de votre réfrigérateur

- Débranchez-le.
- Retirez toutes les accessoires de l'intérieur, tels que les clayettes et le bac à fruits et légumes, etc.
- Utilisez une éponge propre et un détergent doux dans de l'eau tiède. N'utilisez pas de nettoyeurs abrasifs.
- Lavez à la main, rincez et séchez soigneusement toutes les surfaces.
- N'utilisez pas de cires nettoyantes, de détergents concentrés ou de l'eau de Javel sur les pièces en plastique ou en caoutchouc.
- N'utilisez jamais de serviettes en papier, de nettoyeurs pour les vitres, de nettoyeurs à récurer ou des liquides inflammables sur les pièces en plastique, car ils peuvent rayer ou endommager le matériel.

### Changement de l'ampoule

- Mettez le bouton du thermostat en position arrêt (OFF) puis débranchez l'appareil.
- Sortez les aliments.
- Poussez vers le haut pour retirer le couvercle de l'ampoule.
- Dévissez l'ampoule, puis vissez une nouvelle ampoule de 220-240V~ MAX 15W (base E14).
- Remettez en place le couvercle de l'ampoule.

### Pannes de courant

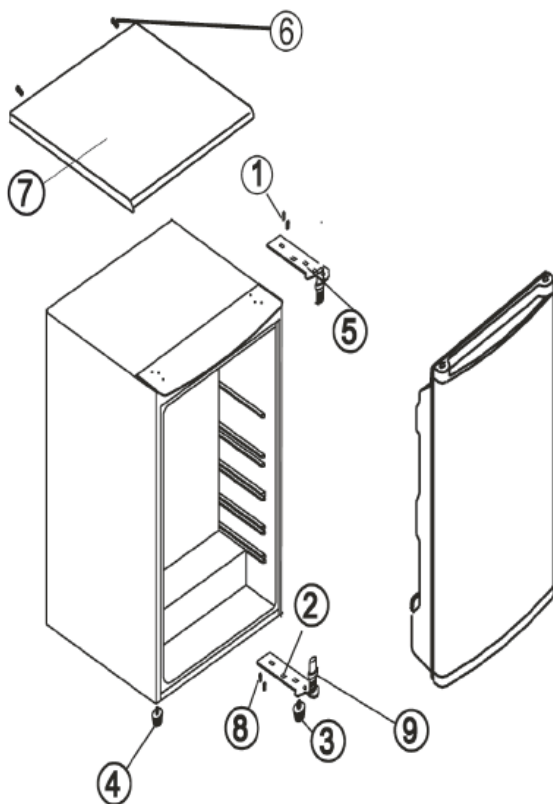
Si l'électricité de votre maison est coupée pendant une courte période, n'ouvrez pas les portes pour maintenir les aliments au frais.

Si l'électricité de votre maison est coupée pendant une période prolongée, retirez les aliments du congélateur et conservez-les dans un congélateur pour des produits surgelés.

### Dégivrage

Compartiment réfrigérateur – Le processus de dégivrage est automatique en réglant le thermostat. De l'eau décongelée s'écoule dans le bac et puis s'évapore automatiquement.

## 6. Réversibilité de la porte



1.Retirez les deux vis (6) à l'arrière du couvercle supérieur. Puis retirez le couvercle supérieur (7) en le soulevant à l'arrière et en le glissant doucement vers l'avant.

2.Retirez les 2 vis (1) qui tiennent la charnière supérieure (5) du réfrigérateur.

3.Retirez la charnière supérieure (5).

4.Soulevez et retirez la porte du réfrigérateur. Placez-la sur une surface rembourrée pour éviter de l'endommager.

5.Dévissez les 2 vis (8) qui tiennent la charnière inférieure (2). Retirez la charnière inférieure (2).

6.Dévissez le pied gauche (4) et remontez-le du côté droit.

7.Puis placez la charnière inférieure (2) du côté opposé et fixez-la avec les 2 vis (8).

8.Remontez la tige (8) sur la charnière inférieure (2).

9.Placez la porte du réfrigérateur sur la charnière inférieure.

10.Puis remontez la charnière supérieure (5) sur la porte du réfrigérateur, placez l'ensemble du côté opposé. Assurez-vous que la porte soit bien fermée avant de fixer la charnière supérieure (5) avec les 2 vis (1).

11.Attention : Avant de serrer les vis (1) et (8), assurez-vous que la porte soit bien alignée sur l'appareil.

12.Installez le couvercle supérieur, vissez-le avec des vis (6).

## 7.Dépannage

En cas de dysfonctionnement, vous pouvez résoudre de nombreux problèmes en suivant les instructions ci-dessous :

1. Votre réfrigérateur ne fonctionne pas...Vérifiez si:

- Il est débranché de l'alimentation électrique.
- Le thermostat est réglé sur la position «OFF».

2. La lumière ne fonctionne pas...Vérifiez si:

- Le réfrigérateur est débranché de l'alimentation électrique.
- Le fusible ou le disjoncteur s'est déclenché.
- L'ampoule est desserrée dans sa douille.
- L'ampoule est endommagée.

3. Les aliments dans le compartiment réfrigérateur sont gelés...Vérifiez si:
  - Le thermostat est réglé sur une température trop basse.
  - Les aliments qui sont conservés dans le compartiment touchent la paroi arrière du réfrigérateur.
4. Le compartiment réfrigérateur ne refroidissent pas suffisamment...Vérifiez si:
  - Les bouches d'aération sont bloquées, ce qui affecte le flux d'air froid dans le compartiment.
  - La porte est ouverte trop souvent ou n'est pas fermée correctement.
  - Une grande quantité d'aliments a été stockée dans le compartiment congélateur ou réfrigérateur.
  - Le thermostat n'est pas réglé sur une température basse.
5. L'eau décongelée fuit du compartiment intérieur et s'égoutte sur le sol ...Vérifiez si:
  - La bouche de drainage est bloquée.
  - Le bac de l'évaporateur est mis en place.
6. Le réfrigérateur semble faire un bruit étrange...Vérifiez si:
  - Le réfrigérateur est mis à niveau sur le sol.
  - Le réfrigérateur touche le mur.
  - Le bac d'égouttage n'est pas placé correctement.
7. L'humidité s'accumule à l'intérieur...Vérifiez si:
  - Les bouches d'aération sont bloquées dans le réfrigérateur
  - La porte est ouverte fréquemment.
  - La pièce est humide.
  - Les aliments ne sont pas emballés correctement.
  - Le thermostat n'est pas réglé sur une position correcte conformément aux conditions ambiantes.
8. La porte ne peut pas être fermée complètement...Vérifiez si:
  - Les étagères sont mal fixées
  - Les joints sont sales.
  - Le réfrigérateur n'est pas à niveau.

Appelez le centre de service après-ventes

Si le problème persiste, contactez votre revendeur ou le centre de service après-ventes.

## 8.Zone la plus froide du réfrigérateur

Ce symbole ci-dessous indique l'emplacement de la zone la plus froide dans votre réfrigérateur. Cette zone est délimitée près du ventilateur, et en haut par le symbole ou bien par la clayette positionnée à la même hauteur.



Afin de garantir les températures dans cette zone, veuillez à ne pas modifier le positionnement de cette clayette.

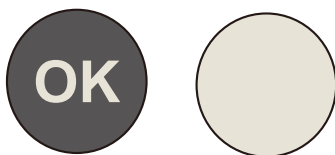
### INSTALLATION DE L'INDICATEUR DE TEMPERATURE

Pour vous aider à bien régler votre réfrigérateur, celui-ci est équipé d'un indicateur de température qui permettra de contrôler la température moyenne dans la zone la plus froide. **AVERTISSEMENT:** Cet indicateur est seulement prévu pour être utilisé avec votre réfrigérateur. Veuillez à ne pas l'utiliser dans un autre réfrigérateur (en effet, la zone la plus froide n'est la identique), ou pour une autre utilisation.

### Vérification de la température dans la zone la plus froide

Une fois que l'installation de l'indicateur de température est réalisée, vous pourrez vérifier régulièrement que la température de la zone la plus froide est correcte. Le cas échéant, ajustez le thermostat en conséquence comme indiqué précédemment. La température intérieure du réfrigérateur est influencée par plusieurs facteurs tels que la température ambiante de la pièce, la quantité d'aliments stockés et la fréquence d'ouverture de la porte. Prenez ces facteurs en compte lors du réglage de la température.

Pour la bonne conservation des denrées dans votre réfrigérateur et notamment dans la zone la plus froide, veuillez à ce que l'indicateur de température apparaisse «OK».



Si «OK» n'apparaît pas, la température de la zone est trop élevée. Réglez le thermostat sur une position supérieure. Attendez au moins 12 heures avant de réajuster le thermostat. Après le chargement des denrées fraîches dans l'appareil ou après les ouvertures répétées (ou ouverture prolongée) de la porte, il est normal que l'inscription «OK» n'apparaît pas dans l'indicateur de température.



## 9. Spécifications techniques

Marque	<b>AYA</b>
Reference BUT	<b>ART131A+ TU</b>
Couleur - Esthétique	white
Tension nominale	220-240V~
Fréquence nominale	50Hz
Classe de protection contre choc électrique	I
Mousse d'isolation	CYCLOPENTANE
<b>CARACTERISTIQUES</b>	
Volume total	130L
Volume du réfrigérateur	130 L
Volume du congélateur	0 L
Type de froid ( static - Fan cooling - No Frost )	static
Type de contrôle ( Mécanique / Electronique )	mechanic
Porte reversible	yes
<b>EQUIPEMENT INTERIEUR</b>	
<b>FRIDGE COMPARTMENT</b>	
Clayettes	3
Balconnet	3
Porte bouteilles	no
Tiroir	1
Eclairage intérieur	Bulb 15W
<b>EQUIPEMENT EXTERIEUR</b>	
<b>FREEZER COMPARTMENT</b>	
Tiroir	no
Eclairage intérieur	no
<b>PERFORMANCES ET CLASSES</b>	
Catégorie efficacité énergétique	A+
Catégorie de l'appareil	table top fridge
Consommation en énergie kWh/AN	117 kWh / An
Pouvoir de congélation	NA
Réfrigérant	R600A, 17 g
Autonomie	NA
Classe climatique	ST/N
Température ambiante	Température ambiante comprise entre <b>16 °c</b> et <b>38°c</b>
Niveau sonore dB(A)	39 dB (A)
Intensité courant	0,6 A
<b>CARACTERISTIQUES TECHNIQUES</b>	
DIMENSIONS PRODUIT HxIxP (cm)	84.5x55.3x57.4
DIMENSIONS EMBALLE HxIxP (cm)	87.5x57.4x59.5
POIDS DU PRODUIT (kg)	26.9kg
POIDS EMBALLE (kg)	29.2kg
CODE EAN	4894223213318

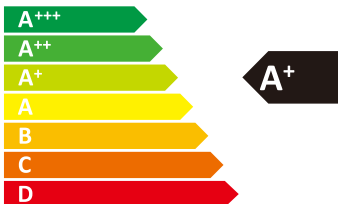
- (1) Les datas sont testés sur la base des conditions standards pendant 24 heures.  
La consommation d'énergie réelle est affectée par la fréquence d'utilisation et l'emplacement de l'appareil.



**ENERG** Y IJA  
енергия · ενεργεια IE IA

**QACA**

ART131A+TU



ENERGIA · ЕНЕРГИЯ  
ΕΝΕΡΓΕΙΑ · ENERGIJA  
ENERGY · ENERGIE · ENERGI

**117**  
kWh/annum




2010/1060

Le fabricant et le revendeur ne peuvent pas être tenus responsable de tout accident ou dommage causé par une utilisation impropre de l'appareil, ou si les instructions données dans le présent manuel n'ont pas été respectées.

## 10. Mise au rebut de l'appareil

Il est interdit de disposer cet appareil dans les ordures ménagères. Pour sa destruction, plusieurs possibilités s'offrent à vous :

- a) La municipalité a mis en place des systèmes de collecte, où les déchets électroniques peuvent être éliminés gratuitement.
- b) Le fabricant s'engage à reprendre l'ancien appareil pour le détruire gratuitement.
- c) Comme les anciens produits contiennent des matériaux recyclables, ils peuvent être vendus aux ferrailleurs métalliques. L'élimination des déchets en plein champ, dans les forêts, ou dans la nature est dangereuse pour la santé lorsque des substances dangereuses s'infiltrent dans les eaux souterraines et pénètrent dans la chaîne alimentaire.

<b>ENLEVEMENT DES APPAREILS MENAGERS USAGES</b>	
 	La directive Européenne 2012/19/EU sur les Déchets des Equipements Electriques et Electroniques (DEEE), exige que les appareils ménagers usagés ne soient pas jetés dans le flux normal des déchets municipaux. Les appareils usagés doivent être collectés séparément afin d'optimiser le taux de récupération et le recyclage des matériaux qui les composent et réduire l'impact sur la santé humaine et l'environnement. Le symbole de poubelle barrée est apposé sur tous les produits pour rappeler les obligations de la collecte séparée. Les consommateurs devront contacter les autorités locales ou leur revendeur concernant la démarche à suivre pour l'enlèvement de leur appareil.

## CONTENTS

<b>IMPORTANT SAFEGUARDS</b>	<b>-19-</b>
<b>INSTALLING YOUR REFRIGERATOR</b>	<b>-24-</b>
<b>DESCRIPTION OF YOUR REFRIGERATOR</b>	<b>-26-</b>
<b>USING YOUR REFRIGERATOR</b>	<b>-27-</b>
<b>MAINTAINNG YOUR REFRIGERATOR</b>	<b>-28-</b>
<b>REVERSE DOOR</b>	<b>-29-</b>
<b>TROUBLE SHOOTING</b>	<b>-30-</b>
<b>COLDEST ZONE IN THE REFRIGERATOR</b>	<b>-32-</b>
<b>TECHNICAL INFORMATION</b>	<b>-33-</b>
<b>DISPOSAL OF THE APPLIANCE</b>	<b>-35-</b>



**THIS PRODUCT IS FOR HOUSEHOLD USE ONLY!**

Please read these instructions carefully before the first use of this product and save this manual for your future reference.

## 1. IMPORTANT SAFEGUARDS

1. This appliance can be used by children aged from 8 years and above and persons with reduced physical, sensory or mental capabilities or lack of experience and knowledge if they have been given supervision or instruction concerning use of the appliance in a safe way and understand the hazards involved. Children shall not play with the appliance. Cleaning and user maintenance shall not be made by children without supervision.
2. If the supply cord is damaged, it must be replaced by the manufacturer, its service agent or similarly qualified persons in order to avoid a hazard.

3. This product is not intended for use by young children or infirm persons, without supervision. Young children must be supervised to ensure they do not play with the appliance.
4. Ensure the refrigerator is unplugged before cleaning or if the product is not in use.
5. To clean the appliance use only mild detergents or glass cleaning products. Never use harsh detergents or solvents.
6. It is not recommended to use this refrigerator with an extension cord or power board. Please ensure that the appliance is plugged directly into the electrical outlet.
7. Do not place hot food or drink into the refrigerator before it cools down to room temperature.
8. Close the door immediately after putting in any items so the inside temperature will not rise dramatically.

9. Keep appliance away from any heat source or direct sunlight.
10. Do not store explosive substances such as aerosol cans with a flammable propellant in this appliance.
11. Never pull the cord to disconnect it from the outlet. Grasp the plug and pull it from the outlet.
12. Check that the voltage of the power supply in your home is the same as the voltage shown on the rating label of this product.
13. Connect your refrigerator to an independent electrical socket and use a safe ground wire.
14. Turn on electricity only 5 minutes later after electricity goes off. Otherwise, the compressor may be damaged.
15. The appliance is not intended to be operated by means of an external timer or a separate remote –control system.

16. This appliance has been incorporated with a grounded plug. Please ensure the wall outlet in your house is well earthed.
17. It is recommended to check regularly the supply cord for any sign of possible deterioration, and the appliance should not be used if the cable is damaged.
18. **WARNING:** Keep ventilation opening, in the appliance enclosure or in the built-in structure, clear of obstruction.
19. **WARNING:** Do not use mechanical devices or other means to accelerate the defrosting process, other than those recommended by the manufacturer.
20. **WARNING:** Do not use electrical appliances inside the food storage compartments of the appliance, unless they are of the type recommended by the manufacturer.
21. **WARNING:** Do not damage the refrigerant circuit.



22. Disposal of the appliance to prevent possible harm to the environment or human health from uncontrolled waste disposal, recycle it responsibly to promote the sustainable reuse of material resources. And the disposal should only be done through public collection points. Old refrigerators can contain CFC that destroy the ozone; contact the waste treatment center nearest your home for more details on the correct procedures for disposal.
23. This appliance is intended to be used in household and similar applications such as:
- staff kitchen areas in shops, offices and other working environments;
  - farm houses;
  - by clients in hotels, motels and other residential type environments;
  - bed and breakfast type environments.



Caution: risk of fire

## 2 . INSTALLING YOUR REFRIGERATOR

User should take out the door handle in the plastic bag, and install it into the door. Then take out the two handle stopples and cover the installed screws with them. The handle stopple and screw stopple in the plastic bag can be used when the user wants the door to be opened from left.

### UNPACKING YOUR REFRIGERATOR

**WARNING:** Use two or more people to move refrigerator.  
Failure to do so can result in back or other injury.

- Remove tape and any labels from your refrigerator before using(except the rating label).

To remove any remaining tape or glue, rub the area briskly with your thumb.

Tape or glue residue can also be easily removed by rubbing a small amount of liquid-dish soap over the adhesive with your fingers. Wipe with warm water and dry.

- Do not use sharp instruments, rubbing alcohol, flammable fluids, or abrasive cleaners to remove tape or glue. These products can damage the surface of your refrigerator.

- When moving the refrigerator, do not tilt the refrigerator beyond 45°from upright position.

### CLEANING BEFORE USE

After you remove all of the packaging materials, (in particular, the foam between the outside condenser and cabinet should be taken off) clean the inside of your refrigerator before using it.

### SPACE REQUIREMENTS

**WARNING:** Keep flammable materials and vapors, such as gasoline, away from refrigerator.Failure to do so can result in death,explosion, fire or burns.

- To ensure proper ventilation for your refrigerator, allow for 200mm space on each side between walls, 100mm space between back of your refrigerator and the wall, and 300mm space between counter top and the roof or ceiling.

- If you are installing your refrigerator next to a fixed wall,leave sufficient space on the hinge side to allow for the door to swing open.

- Never install your refrigerator near heat source and direction to shine.

## ELECTRICAL REQUIREMENT

**WARNING: DO NOT REMOVE GROUND PRONG.  
DO NOT USE AN ADAPTOR.  
DO NOT USE EXTENSION CORD.**

Failure to follow these instructions can result in death, fire or electrical shock.

Before you move your refrigerator into its final location, it is important to make sure you have the proper electrical connection.

## Recommended Earthing Method

A 220~240 Volt /50 Hz AC only 10 ampere fused and properly earthed electrical supply is required. It is recommended that a separate circuit serving only this appliance be provided. Use areceptacle which cannot be turned off with a switch or pull chain.Do not use an extension cord.

**NOTE:** Before performing any type of installation, cleaning, or removing a light bulb, turn the refrigerator control to OFF and then disconnect the refrigerator from the electrical source. When you are finished, connect the refrigerator to the electrical source and reset the control to the desired setting.

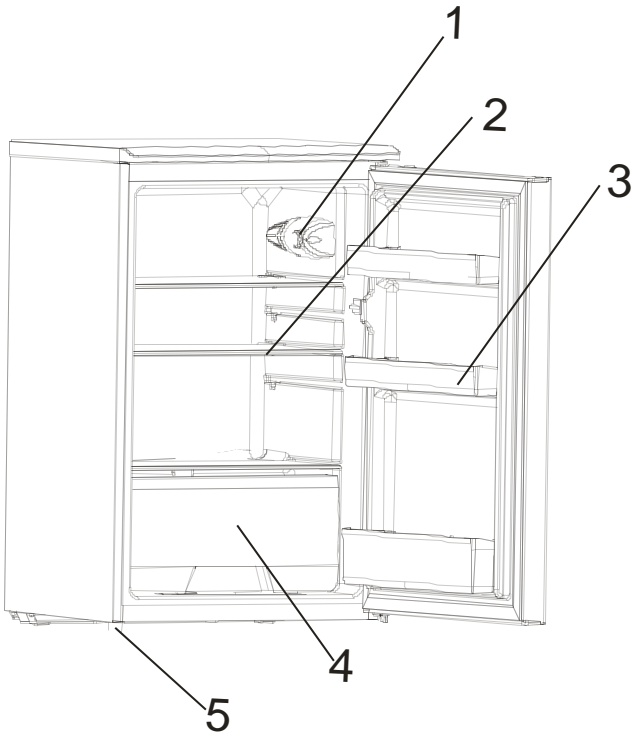
## LEVELING

If the refrigerator is not leveled during installation. The doors may not close or seal properly, causing cooling, frost, or moisture problems. It is very important of the refrigerator to be level in order to function properly.

To level your refrigerator, you may either turn the level leg clockwise to raise that side to the refrigerator or turn counter – clockwise to lower that side.

**NOTE:** Having someone push against the top of the refrigerator take some weight off the leveling leg. This makes it easier to adjust the leveling leg.

### 3. DESCRIPTION OF YOUR REFRIGERATOR



1. Thermostat
2. Glass shelf
3. Plastic pallet
4. Crisper
5. Leveler leg

## 4. USING YOUR REFRIGERATOR

To obtain the best possible results from your refrigerator, it is important that you operate it properly.

### Temperature Control

The temperature selector knob is located on the right hand side wall of the refrigerator interior

Setting "Off": Unit Off

Setting "Min" or "1": Less Cool Temperature

Setting "Med" or "3": Normal Operation (adequate for most situations)

Setting "Max" or "6": Coolest Temperature

• During high ambient temperatures e.g. on hot summer days. It may be necessary to set the thermostat to the Coolest setting (position "Max" or "6"). This may cause the compressor running continuously in order to maintain a low temperature in the cabinet.

• For the first time you install your refrigerator, set the thermostat knob at "Med" or "3". Give your refrigerator time to cool down completely before adding food. It is the best to wait 24 hours before adding food. The thermostat knob controls the temperature. When the thermostat control knob is set to OFF, the refrigerator will not be running.

### Fresh Food Storage

Wrap or store food in the refrigerator in airtight and moisture – proof material. This prevents food odor and taste transfer throughout refrigerator.

- Fruit – wash, let dry and store in refrigerator in plastic bags or crisper.
- Leafy vegetables – Remove wrapping and trim or tear off bruised and discolored areas, wash in cold water and drain. Place in plastic bag or plastic container and store in crisper.
- Fish – Use fresh fish the same day as purchased.
- Meat – Store most meat in original wrapping as long as it is airtight and moisture – proof.  
Re – wrap if necessary.
- Leftovers – Cover leftovers with plastic wrap or aluminum foil.

Plastic containers with tight lid can also be used.

## 5. MAINTAINNG YOUR REFRIGERATOR

The refrigerator should be clean at least once a month to prevent odors form building up. Wipe up spills immediately.

To clean your refrigerator:

- Unplug it.
- Remove all movable parts from inside, such as shelves and crisper. Etc.
- Use a clean sponge or soft and a mild detergent in warm water. Do not use abrasive or harsh cleaners.
- Hand wash, rinse and dry all surfaces thoroughly.
- Do not use cleaning waxes, concentrated detergents, bleaches or cleaners containing petroleum on plastics and rubber parts.
- Never use paper towels, window sprays, scouring cleansers or flammable fluids on plastic parts as these can scratch or damage material.

Changing the light bulb

- Set the thermostat knob to the off position (OFF) then unplug the appliance.
- Remove the food.
- Push upward to remove the light shield.
- Unscrew the bulb and screw a new 220-240V~ MAX15W (E14 base) bulb.
- Attach the light shield.

### Power Interruptions

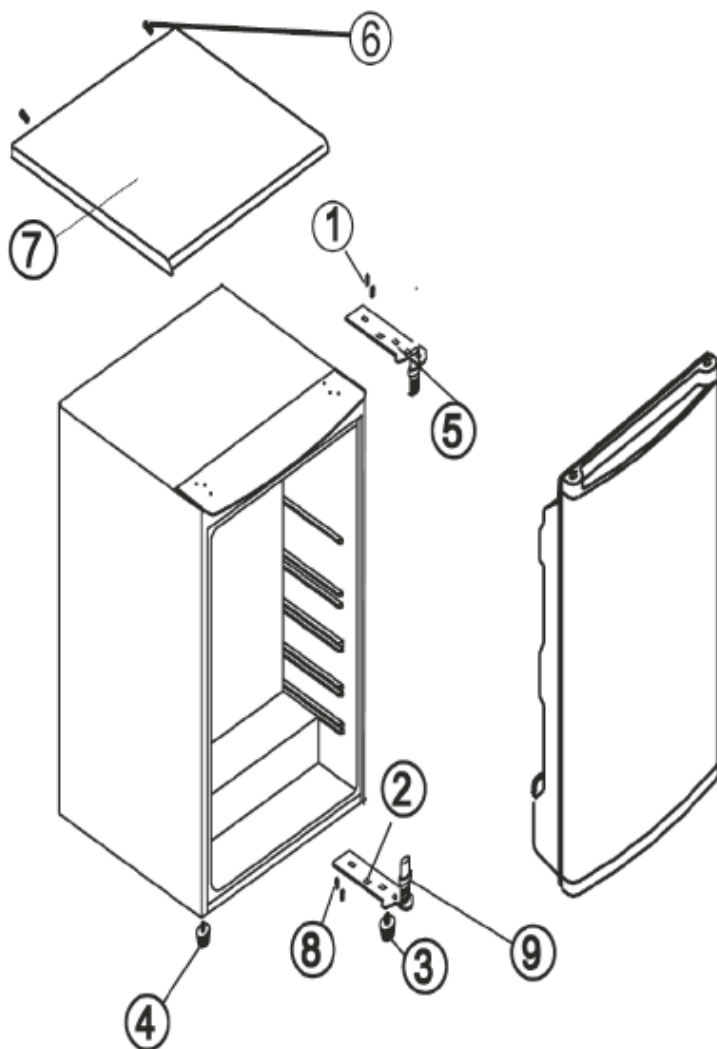
If the electricity in your house goes off for a shorter period, keep both doors closed to help foods stay cold and frozen.

If the power will be out for a longer period, remove foods from the freezer and stor ed it in a frozen food locker.

### Defrosting

Refrigerator compartment – Defrosting process is automatic by thermostat knob Melted frost flow into drip tray and automatic evaporating.

## 6. REVERSE DOOR



- 1.Remove the two screws. (6) securing the top. Remove the top (7)
- 2.Remove the 2 screws holding the top hinge (5) on the body.
- 3.Remove the top hinge (5).
- 4.Lift and remove the refrigerator door. Store it on an area without the risk of damage.
- 5.Remove the 2 screws (8) holding the bottom hinge (2). Remove the bottom hinge (2).
- 6.Unscrew the left foot (4) and screw it on the right side.
- 7.Then position the lower hinge (2) on the opposite side and attach it with 2 screws (8).
- 8.Reset the rod (8) on the bottom hinge (2).
- 9.Position the refrigerator door on the bottom hinge.
- 10.Then position the top hinge (5) in the freezer door, place the whole assembly on the opposite side. Position the refrigerator door in the condition 'closed' and fix the top hinge (5) with 2 screws (1).
- 11.Attention, before tightening the screws (1 and 8), check that the door is properly aligned on the body.
- 12.Install the top, screw it the screws (6).

## 7.TROUBLE SHOOTING

In case of malfunction, you can solve many common problems easily.

1. Your refrigerator will not operate...Check if
  - The power supply cord is unplugged.
  - The thermostat knob is set to OFF position.
2. The light so not work...Check if



- The power supply cord is unplugged.
  - A household fuse or circuit breaker has tripped.
  - A light bulb is loose in the socket.
  - A light bulb has burned out.
3. Food in the refrigerator compartment freezing...Check if
- The thermostat knob is set too cold.
  - The position of food stored touches the refrigerant power of refrigerator back wall.
4. Food in the refrigerator compartment is not cold...Check if
- The air vents are blocked in the compartment. This prevents the movement of cold air.
  - The door(s) are opened too often or not close properly.
  - A large amount of food has just been added to the refrigerator or freezer compartment.
  - The position of thermostat knob is adjusted too low.
5. Melted frost Leak over compartment inside or on floor...Check if
- The drain – off mouth entrance is blocked.
  - Evaporator pan is in place.
6. The refrigerator seems to make unusual noise...Check if
- The refrigerator is leveled on the floor.
  - The body of the refrigerator touches the wall.
  - The drip tray is not placed properly.
7. There is interior moisture build - up...Check if
- The air vents are blocked in the refrigerator.
  - The door is opened often.
  - The room is humid.
  - The food is not packaged correctly.
  - The control is not set correctly of the surrounding conditions.
8. The doors will not close completely...Check if
- The shelves are out of position
  - The gaskets are dirty.
  - The fridge is not level.

#### REQUESTING ASSISTANCE OR SERVICE

If the problem is not due to one of the items listed in Troubleshooting, Contact the dealer or authorized Service Company.

## 8. COLDEST ZONE IN THE REFRIGERATOR

This symbol indicates the location of the coldest zone of the refrigerator, The area is near the fan, and above by the symbol or the rack positioned at the same height.



To ensure the temperatures in this area, do not change the positioning of the shelf.

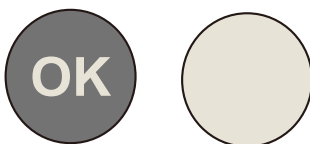
### TEMPERATURE INDICATOR SETTING

To help you set your refrigerator well, it is equipped with a temperature indicator that will monitor the average temperature in the coldest zone. **WARNING:** This indicator is intended to work only with your refrigerator, do not use it in another refrigerator (in fact, the coldest zone is not the same), or for any other use.

### CHECKING THE TEMPERATURE IN THE COLDEST ZONE

With the temperature indicator, you can check regularly that the temperature of the coldest zone is correct. Indeed, the internal temperature of the refrigerator depends on several factors such as the ambient temperature of the room, the amount of food stored and the frequency of door opening. Take these factors into consideration when setting the device.

When the indicator shows « OK », this means that your thermostat is well adjusted and the internal temperature correct.



If the indicator of temperature turns WHITE, this means that the temperature is too high; in this case, increase the refrigerator temperature control setting and wait for 12 hours before performing a new visual inspection of the indicator.

When fresh food has been introduced or the door has been left open, it is possible for the indicator of temperature to turn WHITE after a while.

## 9. TECHNICAL INFORMATION

Brand	<b>AYA</b>
BUTreference	<b>ART131A+ TU</b>
Color - Design	white
Rated voltage	220-240V~
Rated frequency	50Hz
Protection against electrical shock	I
Foam	CYCLOPENTANE
<b>FEATURES</b>	
Total Net capacity	130L
Fridge capacity	130 L
Freezer capacity	0 L
Cooling type ( static - Fan cooling - No Frost )	static
Controle type ( Mecanique / Electronique )	mechanic
Reversible door	yes
<b>INSIDE CHARACTERISTIC</b>	
<b>FRIDGE COMPARTMENT</b>	
Shelves	3
Balconny	3
Bottle/Wine shelve	no
Drawer	1
Light	Bulb 15W
<b>OUTSIDE CHARACTERISTIC</b>	
<b>FREEZER COMPARTMENT</b>	
Drawer	no
Light	no
<b>ERP</b>	
Energy class	A+
Product category	table top fridge
Energy consumption kWh/AN	117 kWh / An
Freezing capacity	NA
Gas	R600A, 17 g
Autonomy	NA
Climate class	ST/N
Ambiant temperature	Température ambiante comprise entre <b>16 °c</b> et <b>38°c</b>
Noise level dB(A)	39 dB (A)
Ampere	0,6 A
<b>TECHNICAL CHARACTERISTIC</b>	
Product size HxWxD (cm)	84.5x55.3x57.4
Packaging size HxWxD (cm)	87.5x57.4x59.5
Net weight (kg)	26.9kg
Growth weight (kg)	29.2kg
EAN code	4894223213318

- (1) Calculation on the basis of results for 24 hours under standard test conditions. The actual energy consumption will depend on use and the location of the device.



**ENERG** Y UA  
енергия · ενεργεια  
IE IA

**QACA**

ART131A+TU



ENERGIA · ЕНЕРГИЯ  
ΕΝΕΡΓΕΙΑ · ENERGIJA  
ENERGY · ENERGIE · ENERGI

**117**  
kWh/annum

**130** L

- L

**39** dB

2010/1060

➤ We decline liability for any damage or accident derived from any use of this product which is not in conformity with the instructions contained in this booklet.

## 10.DISPOSAL FE THE APPLIANCE


It is prohibited to dispose of this appliance in domestic household waste.

For disposal there are several possibilities:

a)The municipality has established collection systems, where electronic waste can be disposed of at least free of charge to the user.

b)The manufacturer will take back the old appliance for disposal at least free of charge to the user.

c)As old products contain valuable resources, they can be sold be scrap metal dealers. Wild disposal of waste in forests and landscapes endangers your health when hazardous substances leak into the ground-water and fin their way into the food chain.

CORRFCT DISPOSAL OF THIS PRODUCT	
	<p>This marking indicates that this product should not be disposed with other household wastes throughout the EU. To prevent possible harm to the environment or human health from uncontrolled. waste disposal, recycle it responsibly to promote the sustainable reuse of material resources. To return your used device, please use the product was purchased. They can take this product for environmental safe recycling.</p>

BUT INTERNATIONAL  
1, AVENUE SPINOZA  
77184 EMERAINVILLE , FRANCE