

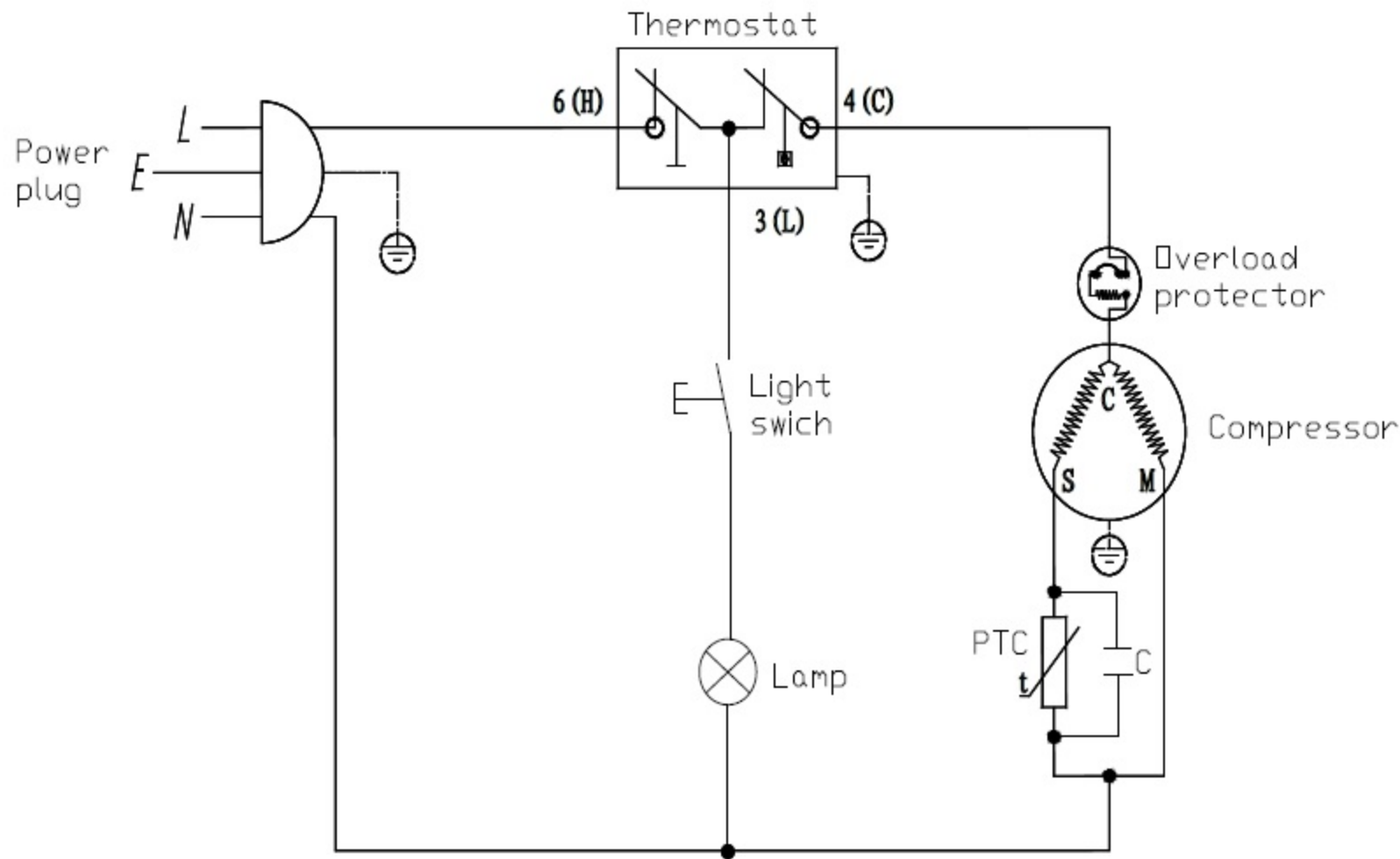


RÉFRIGÉRATEUR 1 PORTE

REFERENCE:	ART130TUS/E
TENSION NOMINALE:	220-240V~
FREQUENCE NOMINALE:	50Hz
CLASSE CLIMATIQUE:	ST/N/SN
COURANT NOMINAL:	0.36A
PUISSANCE NOMINALE DE LAMPE :	MAX 2W
GAZ RÉFRIGÉRANT :	R600a
QUANTITÉ :	24g
VOLUME TOTALE DE STOCKAGE :	131L
VOLUME DE STOCKAGE DU RÉFRIGÉRATION :	131L
CONSOMMATION ÉNERGÉTIQUE ANNUELLE :	90kWh/a
CONSOMMATION ÉNERGÉTIQUE E16:	0.127kWh/24h
CONSOMMATION ÉNERGÉTIQUE E32:	0.365kWh/24h
CLASSE D'EFFICACITÉ ÉNERGÉTIQUE :	E
POIDS NET:	25.8kg
MOUSSE D'ISOLATION:	CYCLOPENTANE
CLASSE DE PROTECTION CONTRE CHOC ELECTRIQUE:	I

No. de Série:

211700001



BUT INTERNATIONAL
1, AVENUE SPINOZA
77184 EMERAINVILLE, FRANCE
FABRIQUE EN CHINE.

