



La solution assistance

# ERROR CODE



La solution assistance



**Français**

**Page de**

**2**

**à**

**3**



**English**

**Page**

**4**

**to**

**5**



**Español**

**página**

**6**

**a**

**7**



**Português**

**página**

**8**

**a**

**9**



**Polski**

**strona**

**10**

**do**

**11**



**Magyar**

**oldal**

**12**

**és**

**13**



**Română**

**pagina**

**14**

**și**

**15**



**Deutsch**

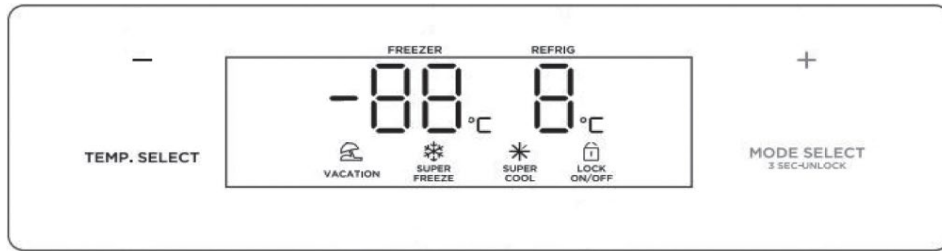
**Seite von**

**16**

**und**

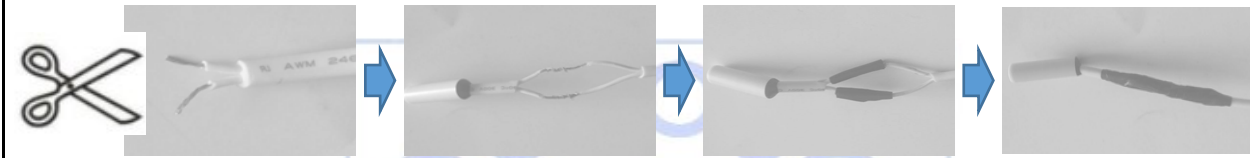
**17**

*La solution assistance*



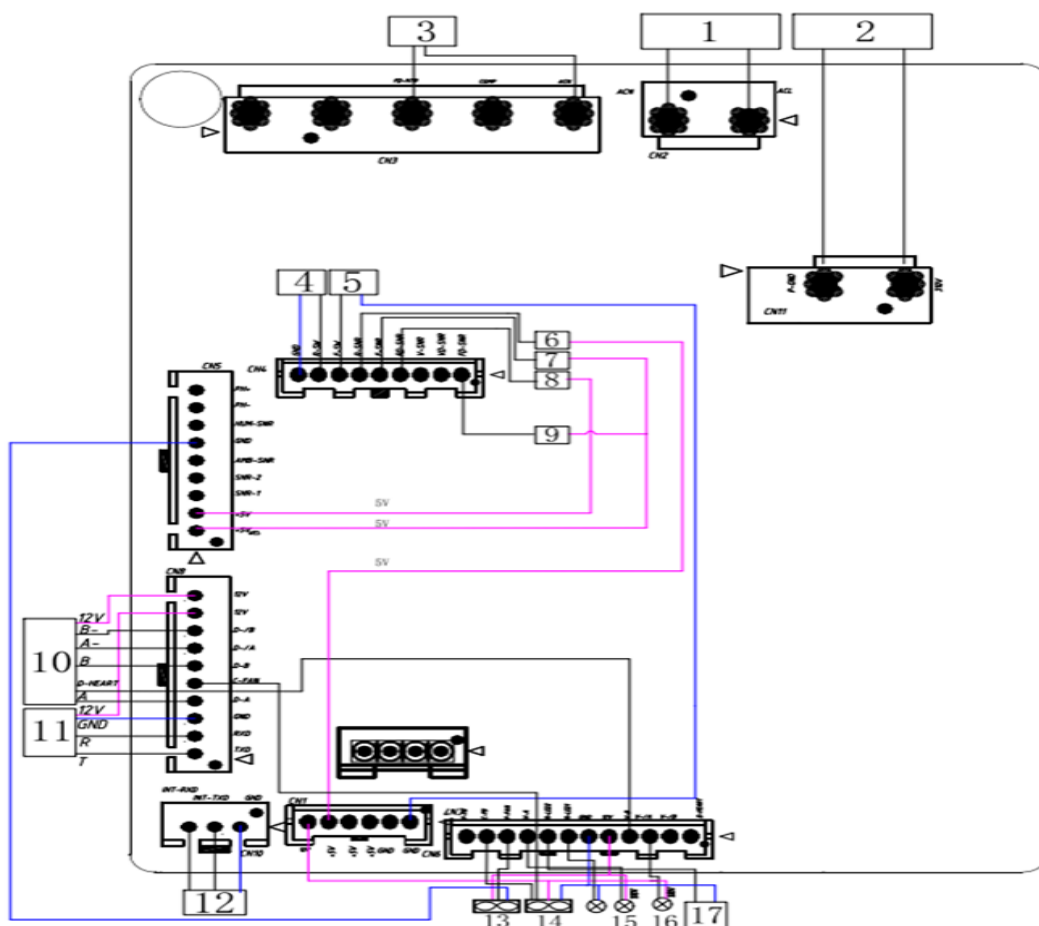
Codes erreurs	Description
<b>E1</b>	Défaut sonde réfrigérateur
<b>E2</b>	Défaut sonde congélateur
<b>E5</b>	Défaut sonde dégivrage
<b>E6</b>	Problème communication afficheur / puissance
<b>E7</b>	Défaut sonde ambiant
<b>EH</b>	Défaut sonde humidité

**Remplacement sonde de température FMF188348659** : Cette sonde est générique, vous pouvez être amené à couper les fils de la sonde défectueuse et à ressouder la nouveau lors de son remplacement si le connecteur est différent.



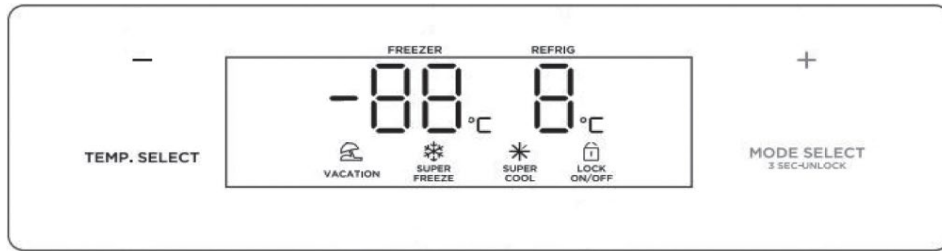
T( )	R(kΩ)	T( )	R(kΩ)	T( )	R(kΩ)	T( )	R(kΩ)
-30	33,81	-18	16,90	2	5,87	8	4,37
-28	30,01	-16	15,15	3	5,59	10	3,97
-26	26,68	-10	10,92	4	5,32	15	3,14
-24	23,75	-5	8,39	5	5,06	20	2,50
-22	21,18	0	6,50	6	4,82	25	2,01
-20	18,90	1	6,18	7	4,59	30	1,62

*La solution assistance*



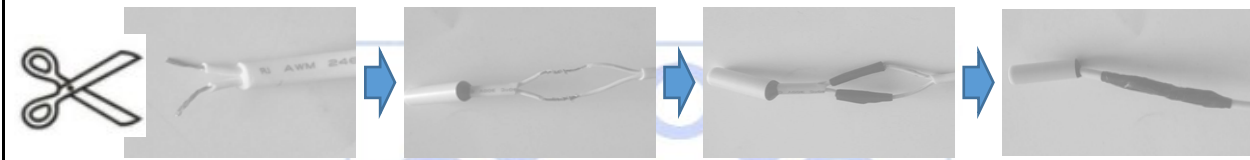
1	Alimentation 230V	9	Sonde dégivrage
2	Alimentation inverter	10	Clapet
3	Résistance dégivrage	11	Afficheur
4	Interrupteur éclairage réfrigérateur	12	Communication inverter
5	Interrupteur éclairage congélateur	13	Ventilateur congélateur
6	Sonde réfrigérateur	14	Ventilateur condenseur
7	Sonde congélateur	15	Éclairage réfrigérateur
8	Sonde ambiant	16	Éclairage congélateur

*La solution assistance*



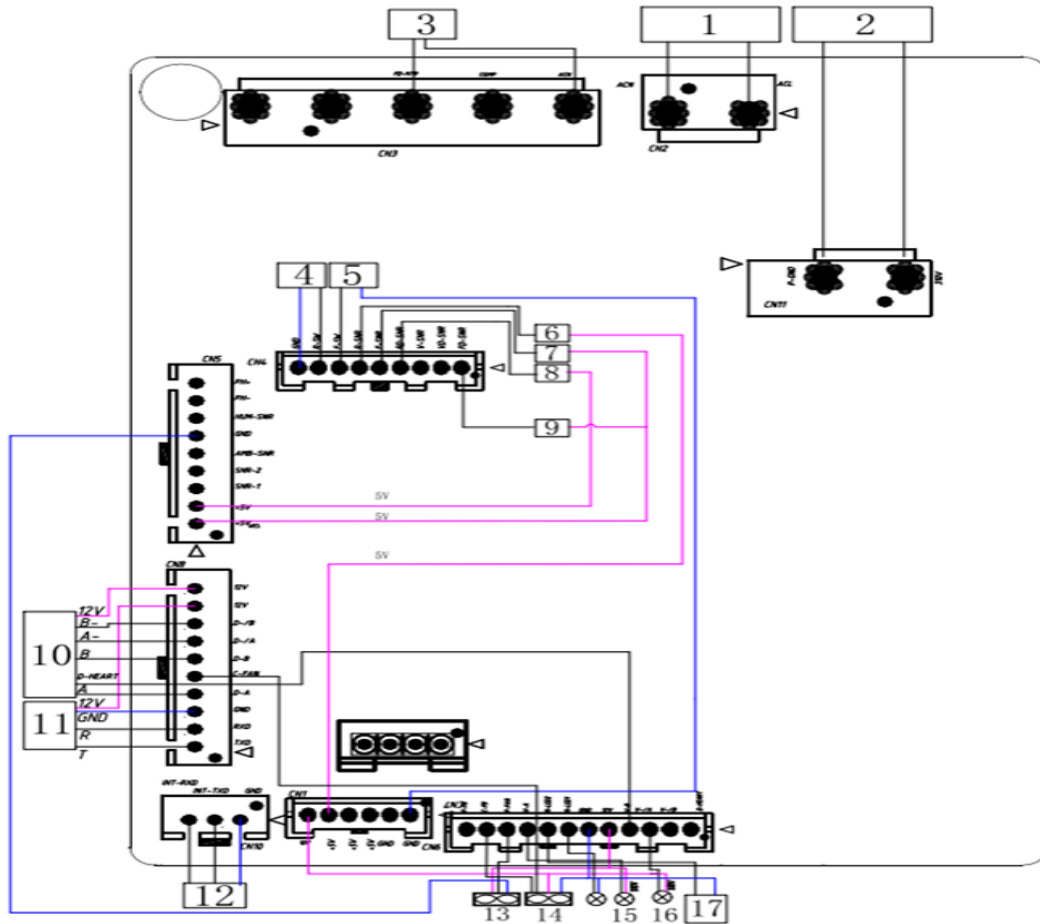
Error codes	Description
<b>E1</b>	Refrigerator probe fault
<b>E2</b>	Freezer probe fault
<b>E5</b>	Defrost probe fault
<b>E6</b>	Display/power communication problem
<b>E7</b>	Ambient probe fault
<b>EH</b>	Humidity probe fault

**Temperature probe replacement FMF188348659** : This probe is generic, you may need to cut the wires from the faulty probe and resolder the new one when replacing it if the connector is different.



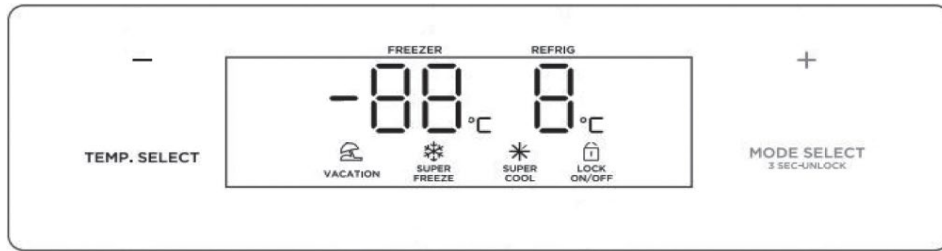
Temperature probe values							
T( )	R(kΩ)	T( )	R(kΩ)	T( )	R(kΩ)	T( )	R(kΩ)
-30	33,81	-18	16,90	2	5,87	8	4,37
-28	30,01	-16	15,15	3	5,59	10	3,97
-26	26,68	-10	10,92	4	5,32	15	3,14
-24	23,75	-5	8,39	5	5,06	20	2,50
-22	21,18	0	6,50	6	4,82	25	2,01
-20	18,90	1	6,18	7	4,59	30	1,62

*La solution assistance*



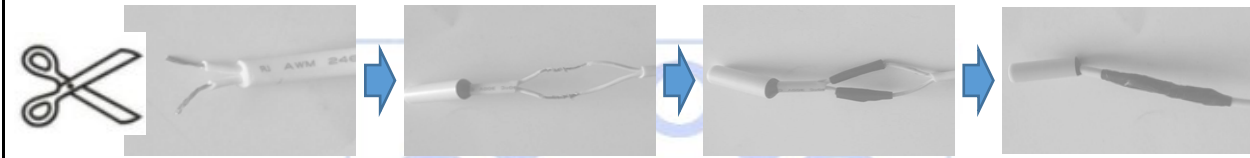
1	230V power supply	9	Defrost probe
2	Inverter power supply	10	Flap
3	Defrost resistance	11	Display
4	Refrigerator light switch	12	Inverter communication
5	Freezer light switch	13	Freezer fan
6	Refrigerator probe	14	Condenser fan
7	Freezer probe	15	Refrigerator lighting
8	Ambient probe	16	Freezer lighting

*La solution assistance*



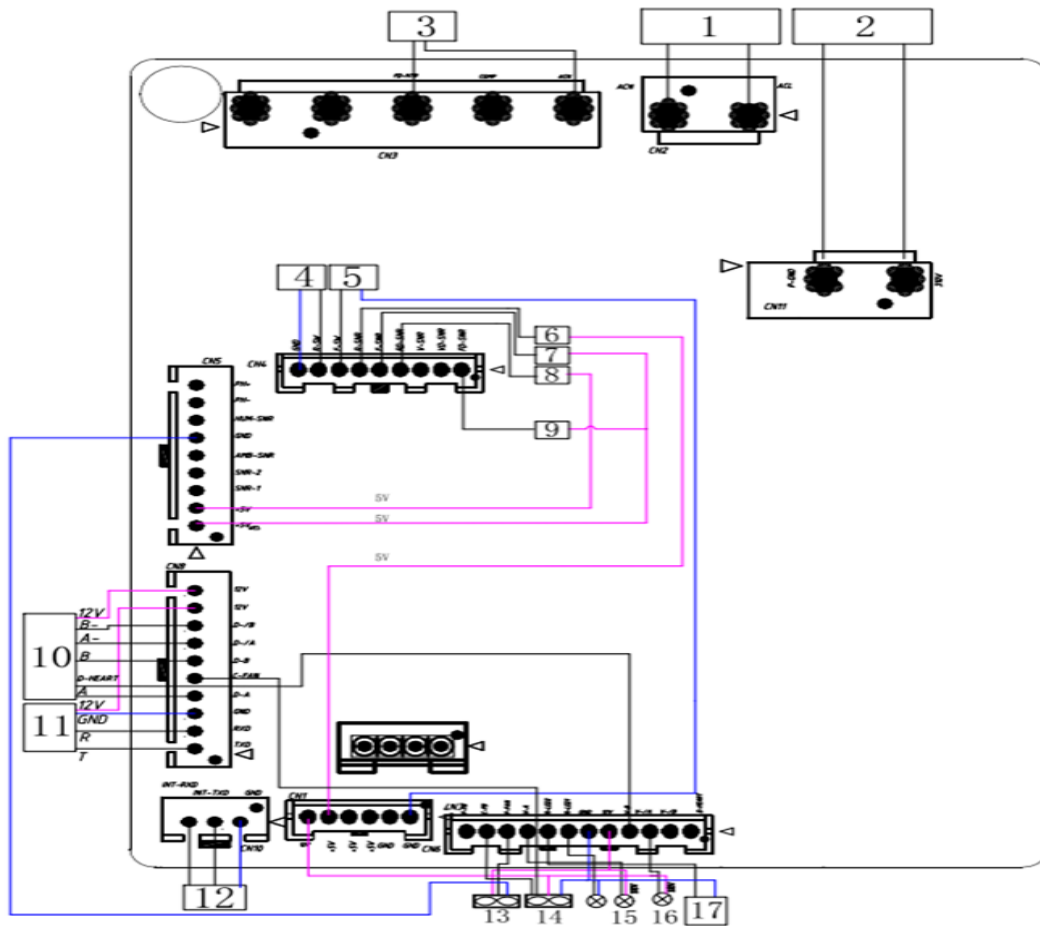
Códigos de error	Descripción
<b>E1</b>	Fallo de la sonda del refrigerador
<b>E2</b>	Fallo de la sonda del congelador
<b>E5</b>	Avería de la sonda de descongelación
<b>E6</b>	Problema de comunicación entre pantalla y alimentación
<b>E7</b>	Fallo de la sonda de ambiente
<b>EH</b>	Fallo de la sonda de humedad

**Reemplazo de la sonda de temperatura FMF188348659** :Esta sonda es genérica, es posible que tengas que cortar los cables de la sonda defectuosa y volver a soldar la nueva al reemplazarla si el conector es diferente.



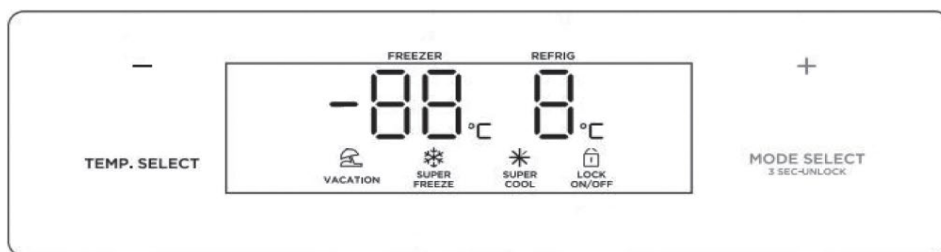
Valores de la sonda de temperatura							
T( )	R(kΩ)	T( )	R(kΩ)	T( )	R(kΩ)	T( )	R(kΩ)
-30	33,81	-18	16,90	2	5,87	8	4,37
-28	30,01	-16	15,15	3	5,59	10	3,97
-26	26,68	-10	10,92	4	5,32	15	3,14
-24	23,75	-5	8,39	5	5,06	20	2,50
-22	21,18	0	6,50	6	4,82	25	2,01
-20	18,90	1	6,18	7	4,59	30	1,62

*La solution assistance*



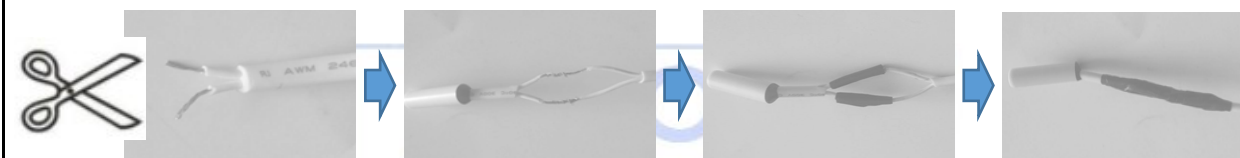
1	Fuente de alimentación de 230 V	9	Sonda de descongelación
2	Fuente de alimentación con inversor	10	Solapa
3	Resistencia a la descongelación	11	Mostrar
4	Interruptor de luz del refrigerador	12	Comunicación del inversor
5	Interruptor de luz del congelador	13	Ventilador del congelador
6	Sonda de refrigerador	14	Ventilador del condensador
7	Sonda del congelador	15	Iluminación del frigorífico
8	Sonda ambiental	16	Iluminación del congelador

*La solution assistance*



Códigos de erro	Descrição
<b>E1</b>	Falha na sonda do refrigerador
<b>E2</b>	Falha na sonda do congelador
<b>E5</b>	Falha na sonda de degelo
<b>E6</b>	Problema de comunicação de exibição/energia
<b>E7</b>	Falha na sonda ambiente
<b>EH</b>	Falha na sonda de umidade

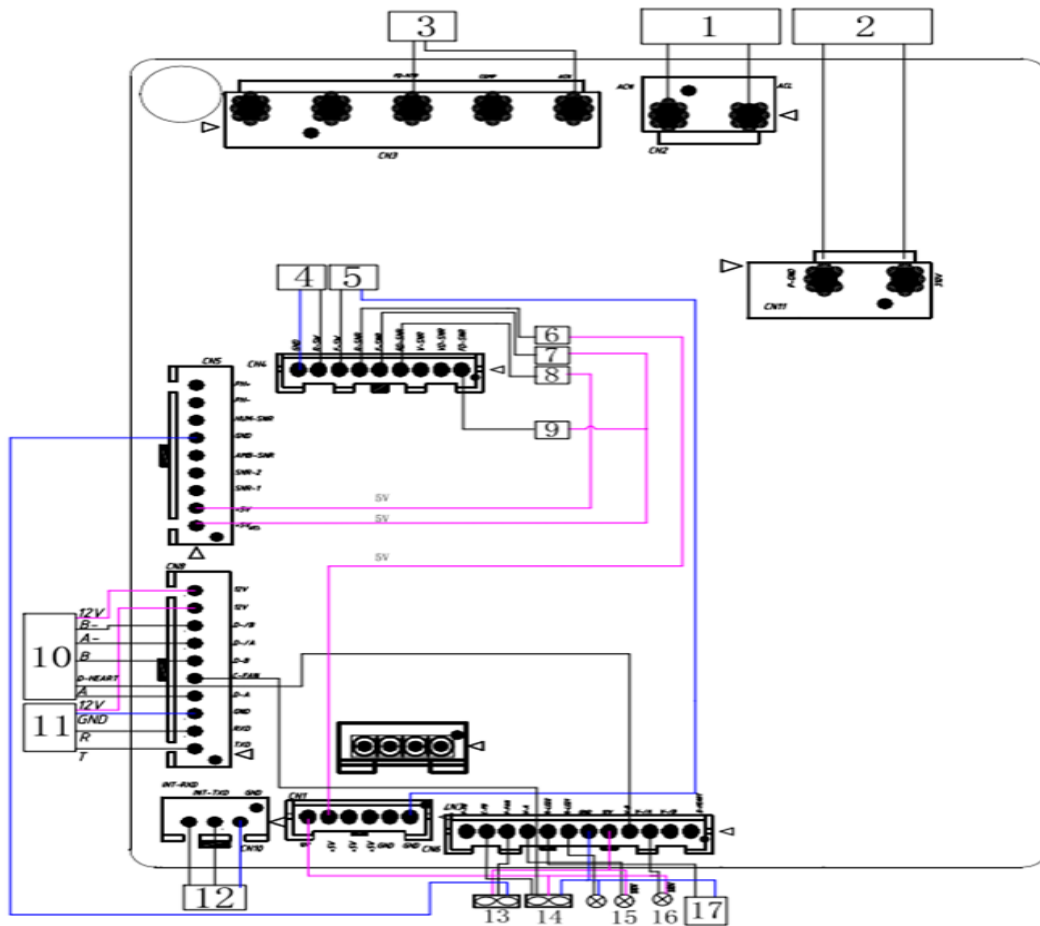
**Substituição da sonda de temperatura FMF188348659** :Esta sonda é genérica, pode ser necessário cortar os fios da sonda defeituosa e soldar a nova ao substituí-la se o conector for diferente.



T( )	R(kΩ)	T( )	R(kΩ)	T( )	R(kΩ)	T( )	R(kΩ)
-30	33,81	-18	16,90	2	5,87	8	4,37
-28	30,01	-16	15,15	3	5,59	10	3,97
-26	26,68	-10	10,92	4	5,32	15	3,14
-24	23,75	-5	8,39	5	5,06	20	2,50
-22	21,18	0	6,50	6	4,82	25	2,01
-20	18,90	1	6,18	7	4,59	30	1,62

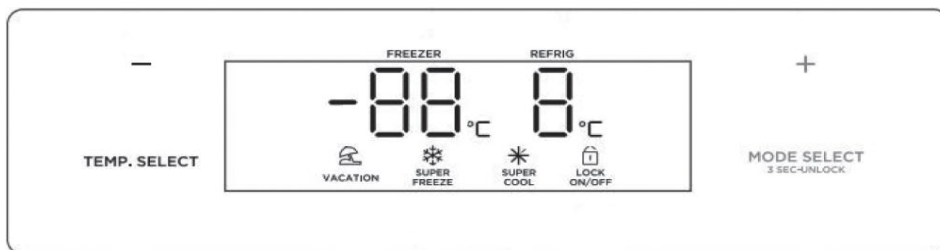
*La solution assistance*





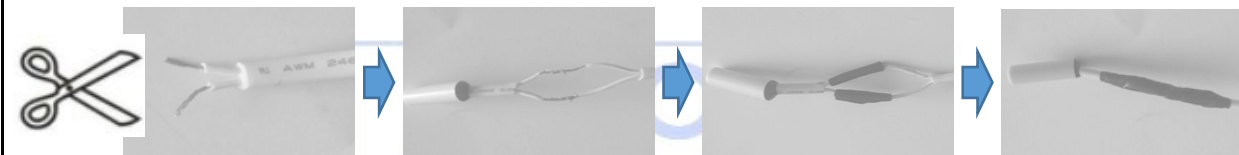
1	Fonte de alimentação 230V	9	Sonda de degelo
2	Fonte de alimentação do inversor	10	Aba
3	Resistência ao degelo	11	Mostrar
4	Interruptor de luz da geladeira	12	Comunicação do inversor
5	Interruptor de luz do congelador	13	Ventilador de congelador
6	Sonda de geladeira	14	Ventilador de condensador
7	Sonda de congelador	15	Iluminação de geladeira
8	Sonda ambiente	16	Iluminação do congelador

*La solution assistance*



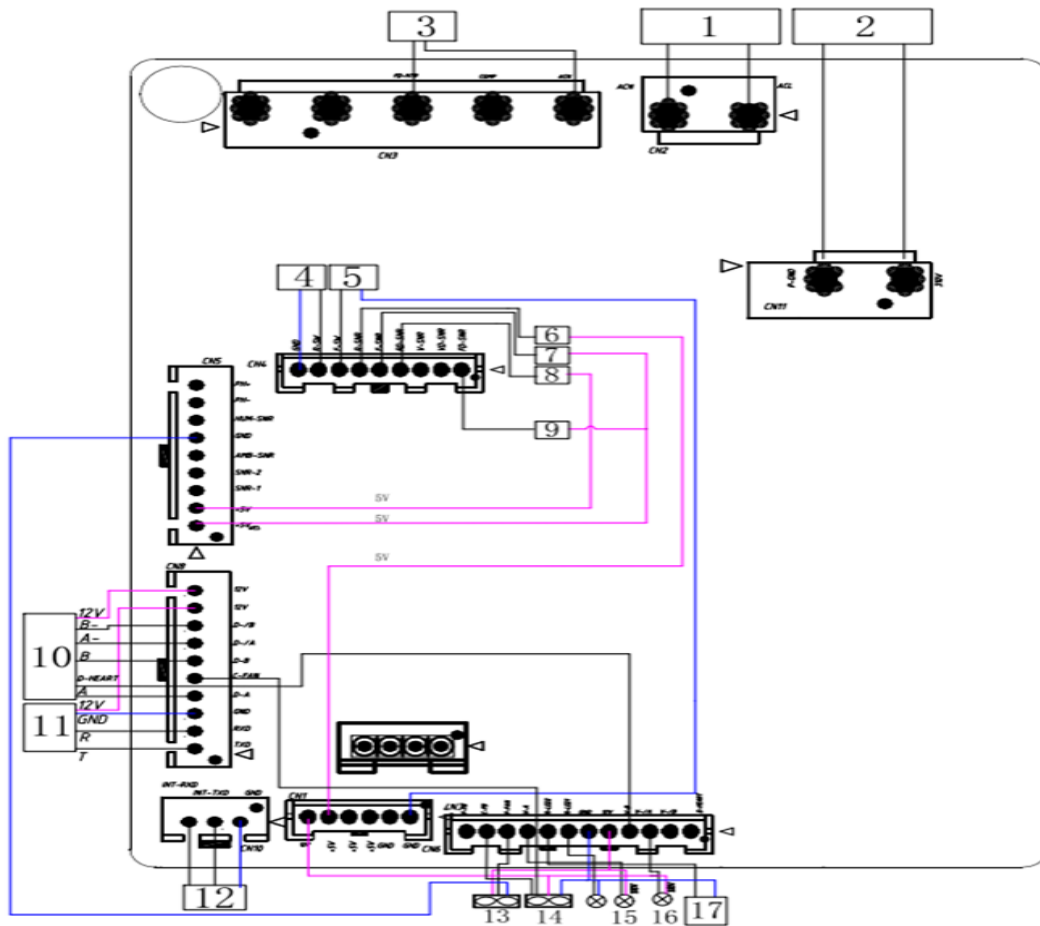
Kody błędów	Opis
<b>E1</b>	Błąd sondy lodówki
<b>E2</b>	Błąd sondy zamrażarki
<b>E5</b>	Błąd sondy odszraniania
<b>E6</b>	Problem z komunikacją wyświetlacza/zasilania
<b>E7</b>	Błąd sondy otoczenia
<b>EH</b>	Błąd sondy wilgotności

**Wymiana sondy temperatury FMF188348659** : To jest sonda uniwersalna. Jeśli złącze sondy jest inne, podczas wymiany sondy może zaistnieć konieczność przecięcia przewodów i ponownego przylutowania nowej.



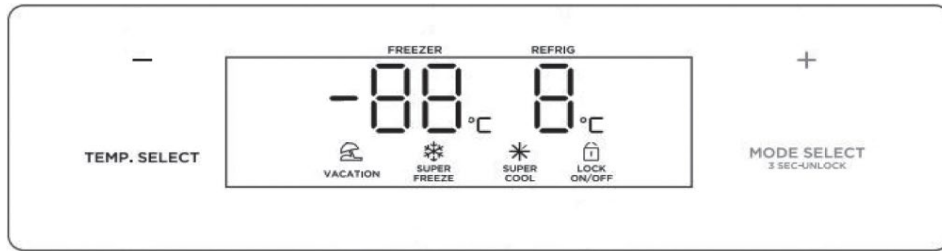
Wartości sondy temperatury							
T( )	R(kΩ)	T( )	R(kΩ)	T( )	R(kΩ)	T( )	R(kΩ)
-30	33,81	-18	16,90	2	5,87	8	4,37
-28	30,01	-16	15,15	3	5,59	10	3,97
-26	26,68	-10	10,92	4	5,32	15	3,14
-24	23,75	-5	8,39	5	5,06	20	2,50
-22	21,18	0	6,50	6	4,82	25	2,01
-20	18,90	1	6,18	7	4,59	30	1,62

*La solution assistance*



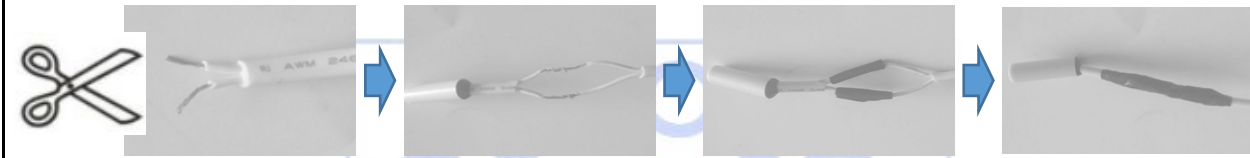
1	Zasilanie 230V	9	Sonda odmrażania
2	Zasilacz inwerterowy	10	Klapka
3	Odporność na rozmrażanie	11	Wyświetlacz
4	Wyłącznik światła lodówki	12	Komunikacja inwertera
5	Wyłącznik światła zamrażarki	13	Wentylator zamrażarki
6	Sonda do lodówki	14	Wentylator skraplacza
7	Sonda zamrażarki	15	Oświetlenie lodówki
8	Sonda otoczenia	16	Oświetlenie zamrażarki

*La solution assistance*



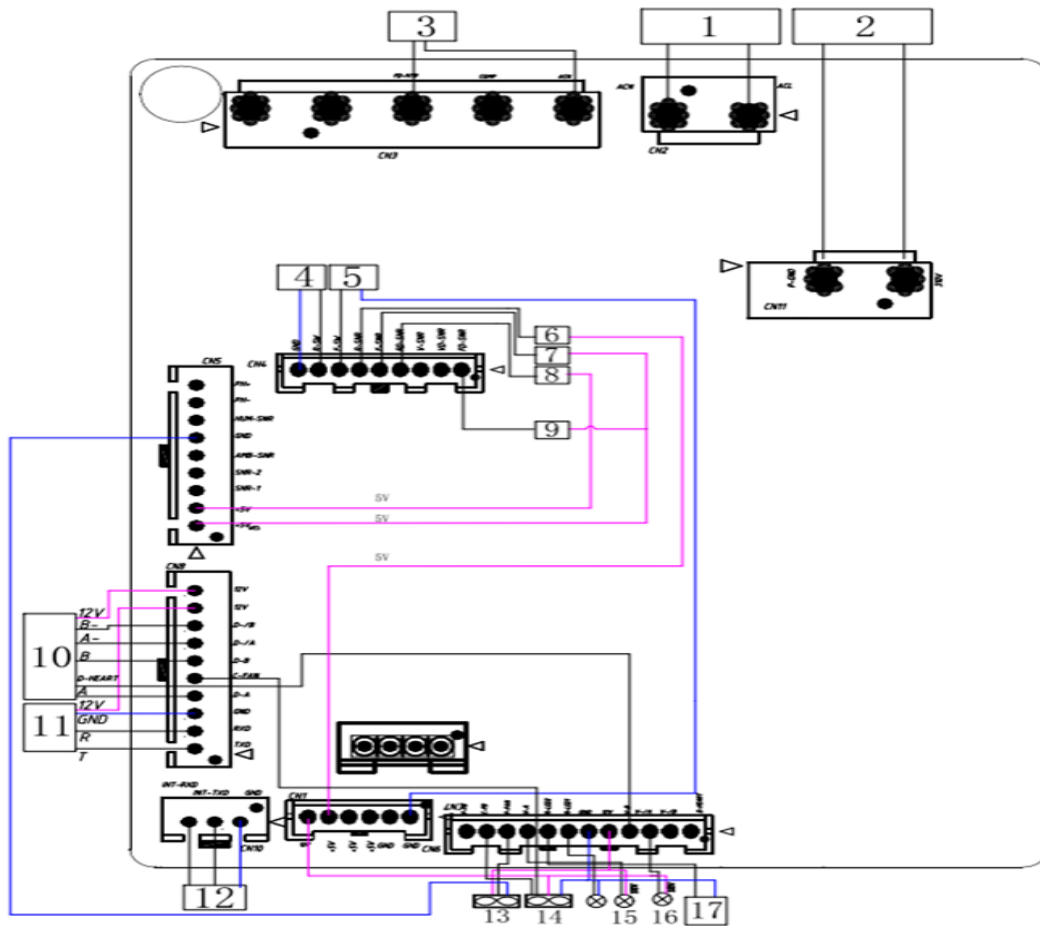
Hibakódok	Leírás
<b>E1</b>	Hűtőszonda hiba
<b>E2</b>	Fagyasztó szonda hiba
<b>E5</b>	Leolvasztás szonda hibája
<b>E6</b>	Kijelző/tápfeszültség kommunikációs probléma
<b>E7</b>	Környezeti szonda hiba
<b>EH</b>	A páratartalom szonda hibája

**Hőmérséklet szonda csere FMF188348659** : Ez a szonda általános, előfordulhat, hogy le kell vágnia a vezetékeket a hibás szondáról, és cseréjekor újra kell forrasztania az újat, ha más a csatlakozó.



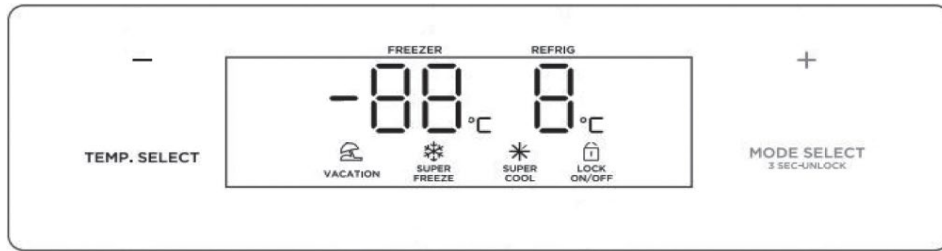
Hőmérséklet-szonda értékek							
T( )	R(kΩ)	T( )	R(kΩ)	T( )	R(kΩ)	T( )	R(kΩ)
-30	33,81	-18	16,90	2	5,87	8	4,37
-28	30,01	-16	15,15	3	5,59	10	3,97
-26	26,68	-10	10,92	4	5,32	15	3,14
-24	23,75	-5	8,39	5	5,06	20	2,50
-22	21,18	0	6,50	6	4,82	25	2,01
-20	18,90	1	6,18	7	4,59	30	1,62

*La solution assistance*



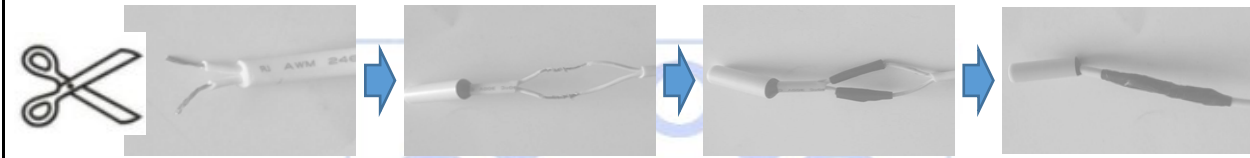
1	230V-os tápegység	9	Leolvasztó szonda
2	Inverteres tápegység	10	Fékszárny
3	Leolvasztási ellenállás	11	Kijelző
4	Hűtőszekrény világítás kapcsoló	12	Inverteres kommunikáció
5	Fagyasztólámpa kapcsoló	13	Fagyasztó ventilátor
6	Hűtőszonda	14	Kondenzátor ventilátor
7	Fagyasztó szonda	15	Hűtőszekrény világítás
8	Környezeti szonda	16	Fagyasztó világítás

*La solution assistance*



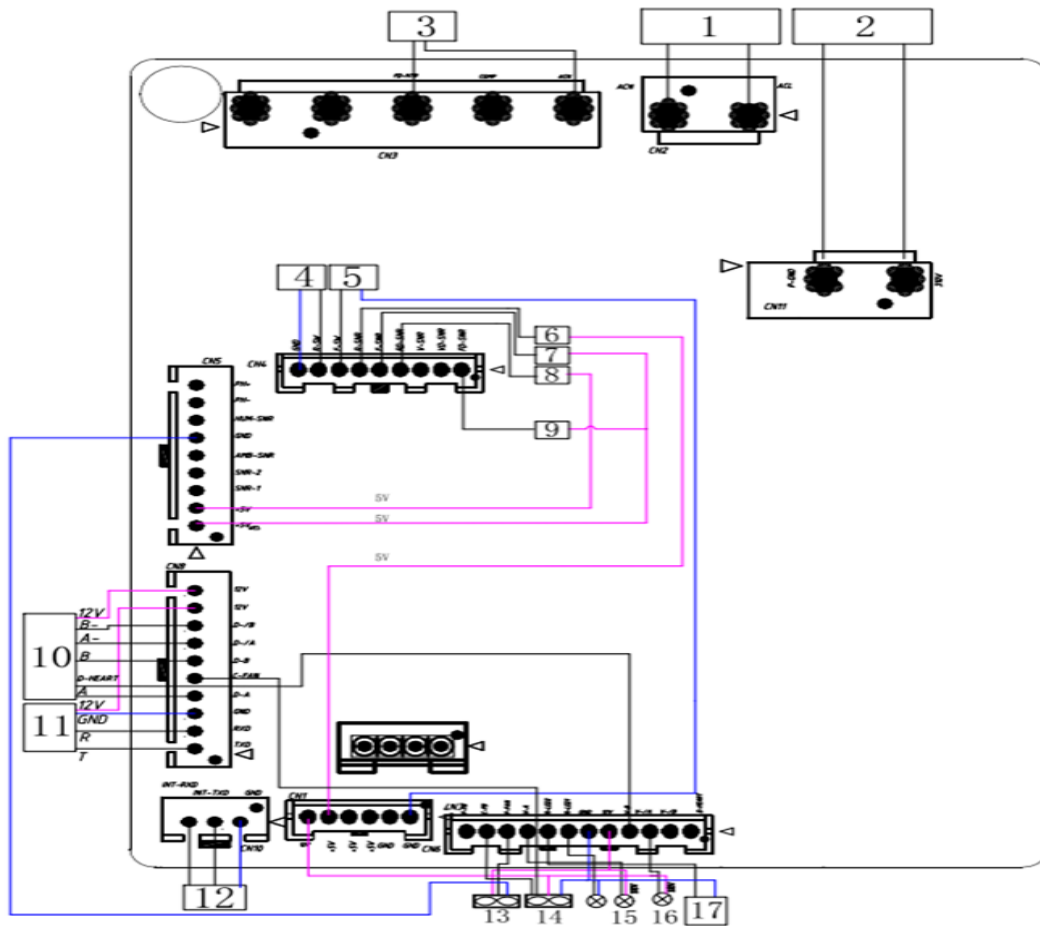
Coduri de eroare	Descriere
<b>E1</b>	Defecțiune sonda frigiderului
<b>E2</b>	Eroare sonda congelatorului
<b>E5</b>	Eroare sonda de dezghețare
<b>E6</b>	Problemă de comunicare cu afișaj/putere
<b>E7</b>	Defecțiune a sondei de mediu
<b>EH</b>	Eroare sonda umiditate

**Înlocuirea sondei de temperatură FMF188348659** : Această sondă este generică, este posibil să fie necesar să tăiați firele de la sonda defectă și să o resedați pe cea nouă atunci când o înlocuiți dacă conectorul este diferit.



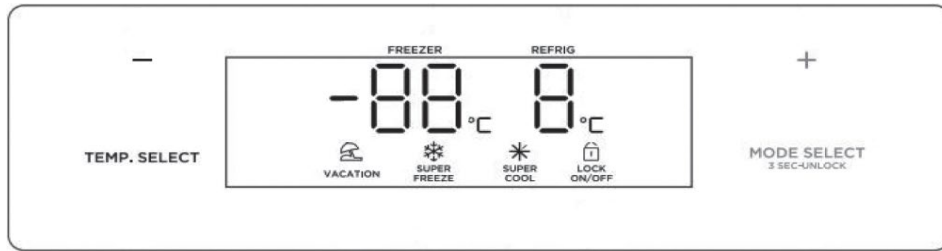
Valorile sondei de temperatură							
T( )	R(kΩ)	T( )	R(kΩ)	T( )	R(kΩ)	T( )	R(kΩ)
-30	33,81	-18	16,90	2	5,87	8	4,37
-28	30,01	-16	15,15	3	5,59	10	3,97
-26	26,68	-10	10,92	4	5,32	15	3,14
-24	23,75	-5	8,39	5	5,06	20	2,50
-22	21,18	0	6,50	6	4,82	25	2,01
-20	18,90	1	6,18	7	4,59	30	1,62

*La solution assistance*



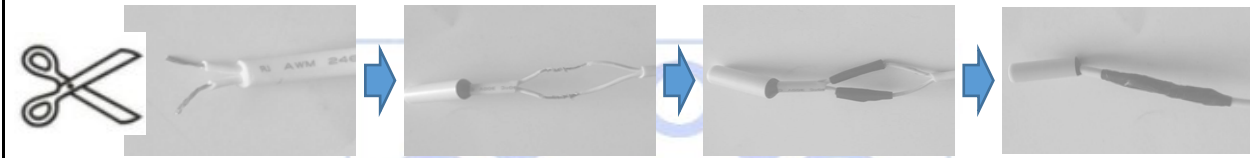
1	Alimentare 230V	9	Sondă de dezghețare
2	Alimentare cu inverter	10	Clapa
3	Rezistența la dezghețare	11	Afișă
4	Comutator de lumină frigider	12	Comunicare cu inverter
5	Comutator de lumină congelator	13	Ventilator congelator
6	Sonda frigiderului	14	Ventilator condensator
7	Sonda congelatorului	15	Iluminarea frigiderului
8	Sondă ambientală	16	Iluminarea congelatorului

*La solution assistance*



Fehlercodes	Beschreibung
<b>E1</b>	Kühlschrankfühlerfehler
<b>E2</b>	Fehler an der Gefriersonde
<b>E5</b>	Fehler der Abtausonde
<b>E6</b>	Kommunikationsproblem zwischen Anzeige und Stromversorgung
<b>E7</b>	Fehler der Umgebungssonde
<b>EH</b>	Fehler am Feuchtigkeitsfühler

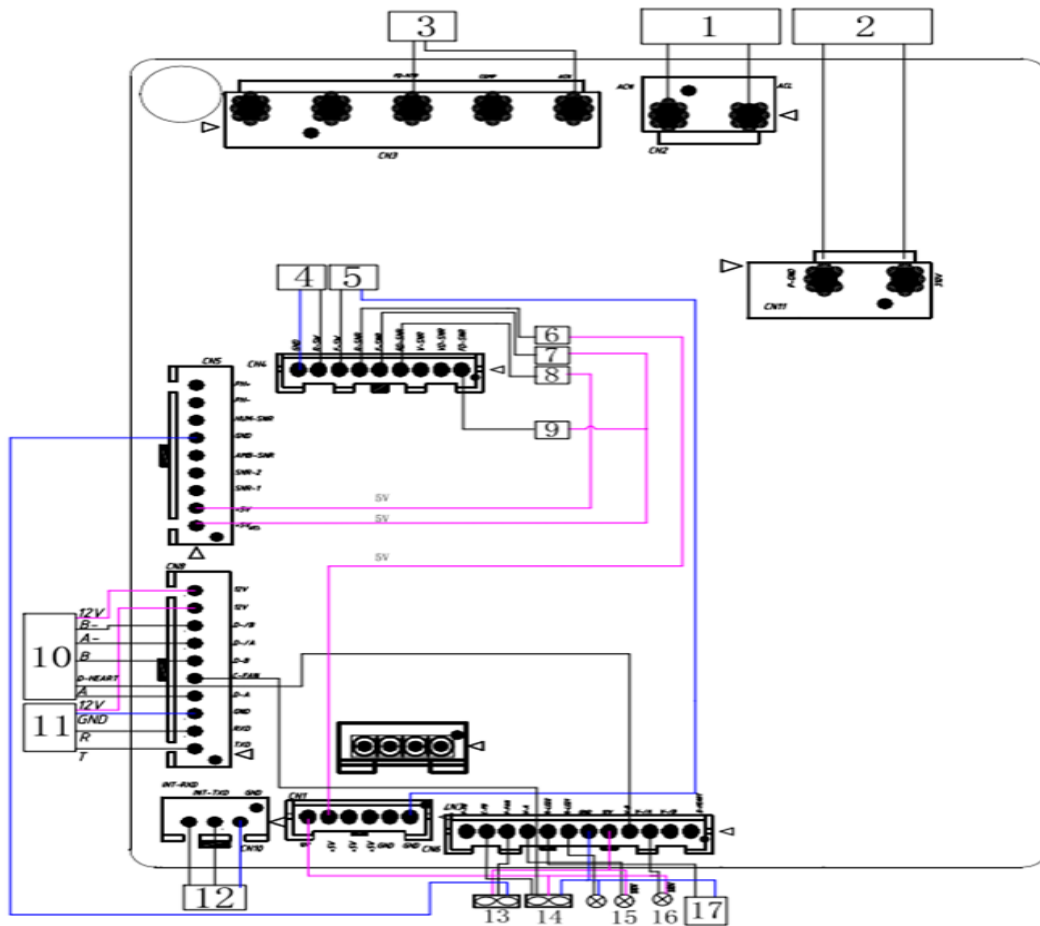
**Austausch des Temperaturfühlers FMF188348659** : Diese Sonde ist generisch. Wenn der Anschluss anders ist, müssen Sie beim Ersetzen möglicherweise die Drähte der fehlerhaften Sonde abschneiden und die neue Sonde anlöten.



Temperaturfühlerwerte							
T( )	R(kΩ)	T( )	R(kΩ)	T( )	R(kΩ)	T( )	R(kΩ)
-30	33,81	-18	16,90	2	5,87	8	4,37
-28	30,01	-16	15,15	3	5,59	10	3,97
-26	26,68	-10	10,92	4	5,32	15	3,14
-24	23,75	-5	8,39	5	5,06	20	2,50
-22	21,18	0	6,50	6	4,82	25	2,01
-20	18,90	1	6,18	7	4,59	30	1,62

*La solution assistance*





1	230V Stromversorgung	9	Abtausonde
2	Wechselrichter-Stromversorgung	10	Klappe
3	Abtaubeständigkeit	11	Anzeige
4	Lichtschalter für Kühlschrank	12	Wechselrichterkommunikation
5	Lichtschalter für Gefrierschrank	13	Gefrierfachlüfter
6	Kühlschranksonde	14	Kondensatorlüfter
7	Gefrierfühler	15	Kühlschrankbeleuchtung
8	Umgebungssonde	16	Gefrierschrankbeleuchtung

*La solution assistance*