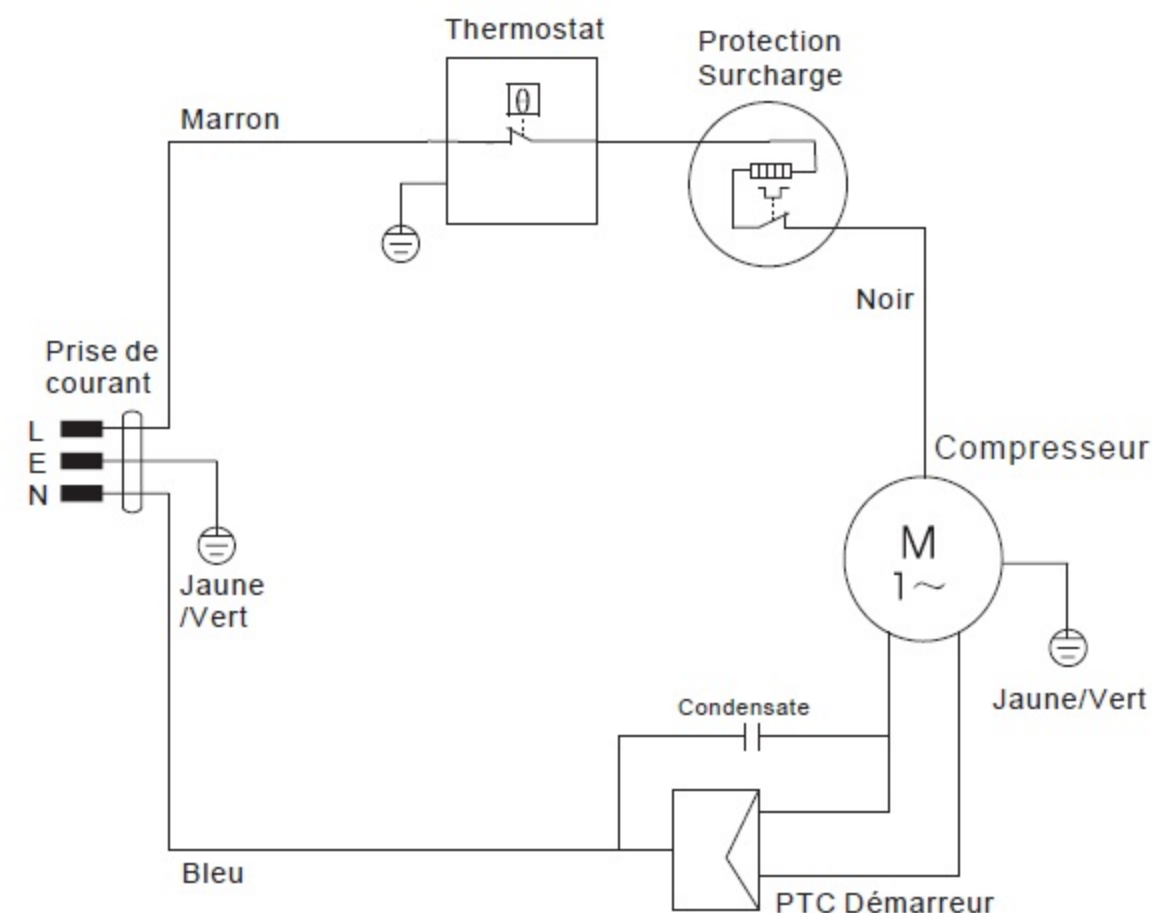




REFRIGERATEUR TABLE-TOP

REFERENCE:	ART091ES
TENSION NOMINALE:	220-240V~
COURANT NOMINAL:	0.65A
FREQUENCE NOMINALE:	50Hz
VOLUME UTILE TOTAL:	91L
VOLUME UTILE DU REFRIGERATEUR:	91L
CLASSE CLIMATIQUE:	N/ST
GAZ REFRIGERANT:	R600a(22g)
CONSOMMATION D'ENERGIE DE E32:	0.345 kWh/24h
CONSOMMATION D'ENERGIE ANNUELLE:	85 kWh/a
CLASSE DE PROTECTION CONTRE CHOC ELECTRIQUE:	I
POIDS NET:	20.5kg
MOUSSE D'ISOLATION:	CYCLOPENTANE
CLASSE ENERGETIQUE:	E
NO. DE SERIE:	WWYY00001



BUT INTERNATIONAL
1, AVENUE SPINOZA
77184 EMERAINVILLE, FRANCE
FABRIQUE EN CHINE

