



## REFRIGERATEUR TABLE-TOP

REFERENCE:

ART091BK/E

TENSION NOMINALE:

220-240V~

COURANT NOMINAL:

0.65A

FREQUENCE NOMINALE:

50Hz

VOLUME UTILE TOTAL:

91L

VOLUME UTILE DU REFRIGERATEUR:

91L

CLASSE CLIMATIQUE:

N/ST

GAZ REFRIGERANT:

R600a(22g)

CONSOMMATION D'ENERGIE DE E32:

0.345 kWh/24h

CONSOMMATION D'ENERGIE ANNUELLE:

85kWh/a

CLASSE DE PROTECTION CONTRE

CHOC ELECTRIQUE:

I

POIDS NET:

20.5kg

MOUSSE D'ISOLATION:

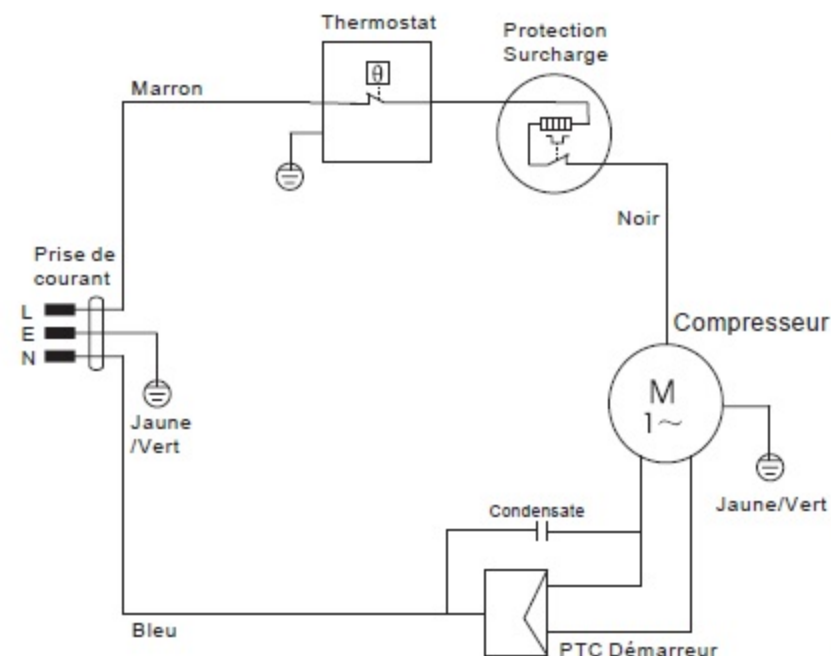
CYCLOPENTANE

CLASSE ENERGETIQUE:

E

NO. DE SERIE:

WWYY00001



BUT INTERNATIONAL  
1, AVENUE SPINOZA  
77184 EMERAINVILLE, FRANCE  
FABRIQUE EN CHINE

