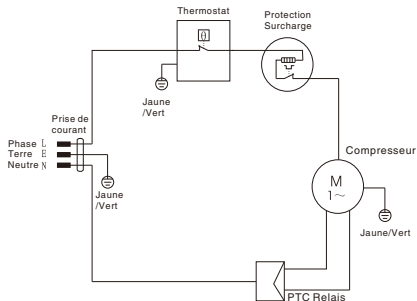


120



# REFRIGERATEUR

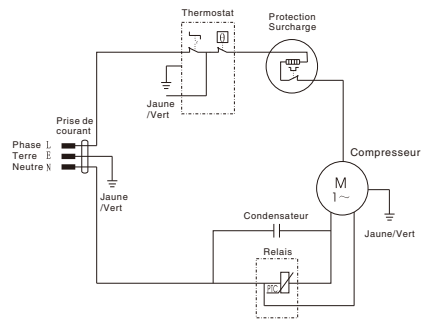


REFERENCE:	ART0902A+X
TENSION NOMINALE:	220-240V~
COURANT NOMINAL:	0.65A
FREQUENCE NOMINALE:	50Hz
VOLUME TOTAL:	91L
CLASSE CLIMATIQUE:	N/ST
GAZ REFRIGERANT:	R600a(22g)
CONSOMMATION ENERGETIQUE:	0.305kWh/24h
CLASSE DE PROTECTION CONTRE CHOC ELECTRIQUE:	I
POIDS NET:	22kg
MOUSSE D'ISOLATION:	CYCLOPENTANE
CLASSE ENERGETIQUE:	A+
NO. DE SERIE:	WWYY00001

BUT INTERNATIONAL  
1, AVENUE SPINOZA  
77184 EMERAINVILLE, FRANCE  
FABRIQUE EN CHINE



80



ART0901A+