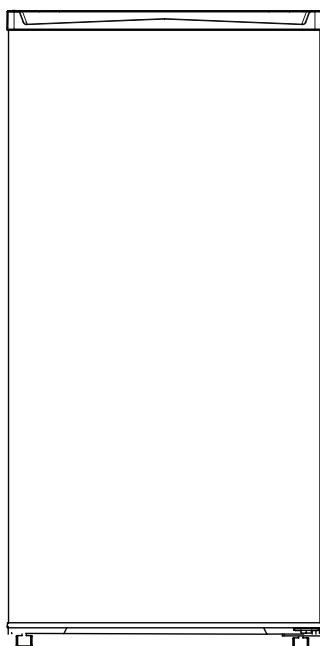




# MANUEL D'UTILISATION ARM2004W

FR



Réfrigérateur  
1 Porte

## Table des matières

<b>Consignes de sécurité importantes</b>	<b>-1-</b>
<b>Instructions d'installation</b>	<b>-12-</b>
<b>Description de votre réfrigérateur</b>	<b>-14-</b>
<b>Utilisation de votre réfrigérateur</b>	<b>-15-</b>
<b>Entretien et nettoyage</b>	<b>-16-</b>
<b>Réversibilité de la porte</b>	<b>-18-</b>
<b>Dépannage</b>	<b>-19-</b>
<b>Zone la plus froide du réfrigérateur</b>	<b>-21-</b>
<b>Mise au rebut de l'appareil</b>	<b>-22-</b>



**FAITES UN GESTE ECOCITOYEN  
EN TRIANT VOS EMBALLAGES CARTON**

**À LA FIN DE VIE DE VOTRE PRODUCT, PENSEZ À  
LE RAPPORTER DANS UN POINT DE COLLECTE  
OU DÉPOSER LE À LA DÉCHETERIE PROCHE DE  
VOTRE DOMICILE**



**CET APPAREIL EST DESTINÉ À UN USAGE  
DOMESTIQUE UNIQUEMENT**

Veuillez lire attentivement toutes les instructions avant la première utilisation et conservez-les pour une référence ultérieure.

## **CONSIGNES DE SECURITE**

- Lorsque vous utilisez un appareil électrique, les précautions de sécurité de base doivent toujours être respectées, y compris ce qui suit:
  1. Cet appareil peut être utilisé par des enfants à partir de 8 ans et par des personnes ayant des capacités physiques, sensorielles ou mentales réduites ou un manque d'expérience et de connaissances à condition qu'elles aient été placées sous surveillance ou qu'elles aient reçu des

instructions concernant l'utilisation de l'appareil en toute sécurité et qu'elles comprennent les l'appareil. Le nettoyage et l'entretien par l'utilisateur ne doivent pas être effectués par des enfants, sans surveillance.

2. Les enfants âgés de 3 à 8 ans sont autorisés à placer et enlever des articles des appareils de réfrigération.

3. Si le câble d'alimentation est endommagé, il doit être remplacé par le fabricant, son service après-vente ou des personnes de qualification similaire afin d'éviter un danger.

4. AVERTISSEMENT: Maintenir dégagées les ouvertures de ventilation dans l'enceinte de l'appareil ou dans la structure d'encastrement.

5. AVERTISSEMENT: Ne pas utiliser de dispositifs mécaniques ou autres moyens pour accélérer le processus de dégivrage autres que ceux recommandés par le fabricant.

6. AVERTISSEMENT: Ne pas endommager le circuit de réfrigération.

7. AVERTISSEMENT: Ne pas utiliser d'appareils électriques à l'intérieur du compartiment de stockage des denrées, à moins qu'ils ne soient du type recommandé par le fabricant.

8. Ne pas stocker dans cet appareil des substances explosives telles que des aérosols contenant des gaz propulseurs inflammables.

9. Cet appareil est destiné à être utilisé dans des applications domestiques et similaires telles que:

- Les coins cuisines réservés au personnel des magasins, bureaux et autres Environnements professionnels;
- Les fermes et l'utilisation par les clients des hôtels, motels et autres environnements à caractère résidentiel;
- Les environnements de type chambres d'hôtes;
- La restauration et autres applications similaires hormis la vente au détail.

10. Placer l'appareil contre un mur avec une distance n'excédant pas 75 mm et plus de 50 mm.

11. AVERTISSEMENT: Lors du positionnement de l'appareil, s'assurer que le cordon d'alimentation n'est pas coincé ni endommagé.

12. AVERTISSEMENT: Ne pas placer des prises de courant mobiles et multiples ni de blocs d'alimentations électriques portables à l'arrière de l'appareil.

13. Pour éviter la contamination des aliments, veuillez respecter les instructions suivantes:

- L'ouverture prolongée de la porte peut entraîner une augmentation importante de la température dans les compartiments de l'appareil.

- Nettoyez régulièrement les surfaces pouvant entrer en contact avec des aliments et les systèmes de vidange accessibles.

- Nettoyez les réservoirs d'eau s'ils n'ont pas été utilisés pendant 48h;

rincez le système raccordé à une alimentation en eau si l'eau n'a pas été tirée pendant 5 jours.

- Conservez la viande et le poisson crus dans des récipients appropriés au réfrigérateur, de manière à ce qu'ils ne soient pas mis en contact avec d'autres aliments ni ne s'égouttent dessus.

- Les compartiments pour aliments surgelés à deux étoiles conviennent au stockage des aliments pré congelés, au stockage ou à la fabrication de crème glacée et à la fabrication de glaçons.

- Les compartiments à une, deux et trois étoiles ne conviennent pas pour la congélation d'aliments frais.

- Si l'appareil de réfrigération reste vide pendant de longues périodes, éteignez, décongelez, nettoyez, séchez et laissez la porte ouverte pour éviter la formation de moisissure dans l'appareil.

14. Débranchez l'appareil de la prise de courant lors de non-utilisation, avant d'installer ou de démonter les pièces,

avant tout nettoyage.

15. Veillez à bien insérer la fiche dans la prise de courant lorsque vous branchez l'appareil.

16. Insérez la fiche dans la prise unique ayant une mise à la terre.

17. N'utilisez jamais l'appareil dans un endroit où des matières combustibles et inflammables sont conservées.

18. Pour les raisons de sécurité, assurez-vous de réparer ou remplacer les pièces dans un agent de service agréé.

19. Le moteur doit être lubrifié en permanence et ne nécessite aucun huile.

20. L'appareil doit être placé de façon à ce que la prise de courant soit facilement accessible.

21. Référez-vous à la réglementation locale concernant l'élimination de l'appareil, car il contient du gaz inflammable. Avant de jeter votre appareil usé, assurez vous



de retirer les portes pour éviter que les enfants ne soient coincés.

22. Assurez-vous que l'appareil soit débranché avant de le nettoyer.

23. Pour nettoyer cet appareil, utilisez un chiffon humide ou bien un produit de nettoyage pour les vitres.

N'employez jamais de détergent abrasif ou de dissolvant.

24. Il est recommandé de ne pas utiliser ce réfrigérateur avec une rallonge électrique.

25. Ne pas placer de boisson ou plat chaud dans l'appareil.

26. Refermez la porte après utilisation afin d'éviter l'augmentation importante de température.

27. Ne pas placer l'appareil à proximité d'une source de chaleur ou directement à la lumière du soleil.

28. L'appareil doit être placé sur une surface plane et stable.

29. Ne pas poser d'objet lourd sur le réfrigérateur et ne tenant sur une surface humide ou dans l'eau.

30. Pour éviter les blessures ou les décès par choc électrique, ne pas utiliser l'appareil les mains mouillées, debout sur une surface durable ou debout dans l'eau.

31. Cet appareil ne doit pas être utilisé à l'extérieur et ne doit pas être exposé à la pluie.

32. Ne jamais tirer sur le câble d'alimentation pour débrancher l'appareil. Saisissez la fiche et tirez-la de la prise de courant.

33. Gardez le câble d'alimentation éloigné des surfaces chauffées.

34. Avant de brancher l'appareil, assurez-vous que la tension de la prise secteur à votre domicile correspond à celle montrée sur la plaque signalétique de l'appareil.

35. Branchez votre réfrigérateur dans une prise de courant indépendante et utilisez un fil de terre pour assurer la sécurité.

36. Quand le dégivrage a été effectué, ou quand le réfrigérateur cesse d'être utilisé, nettoyez l'appareil pour empêcher la propagation d'odeur.
37. Dégivrez le compartiment de congélation au moins une fois par mois, car un surplus de givre peut affecter la réfrigération.
38. En cas d'une coupure d'électricité, rebranchez l'appareil à l'alimentation électrique après 5 minutes afin d'éviter d'endommager le compresseur.
39. Il convient de surveiller les enfants pour s'assurer qu'ils ne jouent pas avec l'appareil.
40. Les appareils ne sont pas destinés à être mis en fonctionnement au moyen d'une minuterie extérieure ou par un système de commande à distance séparé.

41. L'appareil est équipé d'une prise de terre pour vous protéger d'éventuels risques électriques et doit être branché sur un socle de prise de courant comportant un contact de terre.

42. Il est recommandé d'examiner régulièrement le câble d'alimentation pour déceler tout signe de détérioration éventuelle, et l'appareil ne doit pas être utilisé si le câble est endommagé.

43. Mise au rebut de l'appareil: Pour éviter toute nuisance envers l'environnement ou la santé humaine causée par la mise au rebut non contrôlée de déchets électriques, recyclez l'appareil de façon responsable pour promouvoir la réutilisation des ressources matérielles. La mise au rebut doit être faite de façon sûre dans des points de collecte

publique prévus à cet effet. Les anciens réfrigérateurs peuvent contenir des CFC qui détruisent la couche d'ozone; contactez le centre de traitement des déchets le plus près de chez vous pour plus de détails sur les procédures correctes de mise au rebut.



44. AVERTISSEMENT! Risque d'incendie/matières inflammables. Maintenir votre appareil éloigné de toute source de flamme durant l'installation, l'entretien et l'utilisation.

45. Cet appareil de réfrigération n'est pas destiné à être utilisé comme un appareil intégrable.

## 2. INSTRUCTIONS D'INSTALLATION

Avant d'utiliser cet appareil, retirez la poignée de la porte du sachet en plastique et installez-la sur la porte. Puis retirez les deux bouchons pour couvrir les vis. Les bouchons et les vis peuvent aussi être utilisés lorsque le sens d'ouverture de la porte est inversé du côté gauche.

### Déballage de votre réfrigérateur

**Avertissement:** Afin d'éviter toute blessure corporelle, deux personnes ou plus sont nécessaires pour déplacer le réfrigérateur.

Retirez tous les rubans adhésifs et les étiquettes de votre réfrigérateur avant l'utilisation (sauf la plaque signalétique).

Retirez les rubans adhésifs ou la colle restant(e) avec votre pouce.

Le résidu de rubans adhésifs ou de la colle peut être aussi enlevé en frottant avec une petite quantité du savon liquide sur la surface adhésive. Puis essuyez cette surface avec de l'eau tiède et séchez-la.

N'utilisez pas d'outils pointus, de l'alcool, de liquides inflammables, ou de nettoyeurs abrasifs pour enlever le ruban adhésif ou la colle. Car ces produits peuvent endommager la surface de votre réfrigérateur.

Lors du déplacement, n'inclinez pas le réfrigérateur au-delà de 45 °.

### Nettoyage avant toute première utilisation

Après avoir retiré tous les emballages (notamment, la mousse entre le condenseur extérieur et l'unité), nettoyez l'intérieur de votre réfrigérateur avant de l'utiliser.

### Emplacement

**Avertissement:** Risque d'incendie, d'explosion, des blessures ou de mort!

Gardez les matériaux et les vapeurs inflammables, telles que l'essence, éloignés du réfrigérateur.

Pour assurer une bonne ventilation de votre réfrigérateur; gardez un espace de 200-mm sur tous les côtés entre les murs, un espace de 100mm entre l'arrière de votre réfrigérateur et le mur, et un espace de 300mm entre le dessus de l'appareil et le plafond.

Si vous installez votre réfrigérateur près d'un mur, laissez un espace suffisant sur le côté d'ouverture de la porte.

N'installez jamais votre réfrigérateur près des sources de chaleur et des rayons directs du soleil.

#### Branchement électrique

**AVERTISSEMENT: NE RETIREZ PAS LA PRISE DE TERRE.**

**N'UTILISEZ PAS UN ADAPTATEUR.**

**N'UTILISEZ PAS UNE RALLONGE.**

Avant de d'installer votre réfrigérateur à son emplacement final, assurez-vous d'avoir un branchement électrique approprié.

#### Mise à la terre

Assurez-vous d'avoir une alimentation électrique de 220~240Volt /50 Hz AC (10 ampères) et comportant une mise à la terre appropriée. Il est recommandé de prévoir un circuit séparé destiné à cet appareil. Utilisez une prise qui ne peut pas être éteinte à l'aide d'un interrupteur ou une chaîne de traction. N'utilisez pas de rallonge.

#### Remarque :

Avant d'effectuer tout type d'installation, de nettoyage, ou de remplacement de l'ampoule, réglez le thermostat du réfrigérateur en « OFF » et déconnectez ensuite l'appareil de l'alimentation électrique. Lorsque vous avez terminé ces opérations, rebranchez le réfrigérateur à l'alimentation électrique et réglez à nouveau le thermostat sur un réglage désiré.

#### NIVELLEMENT

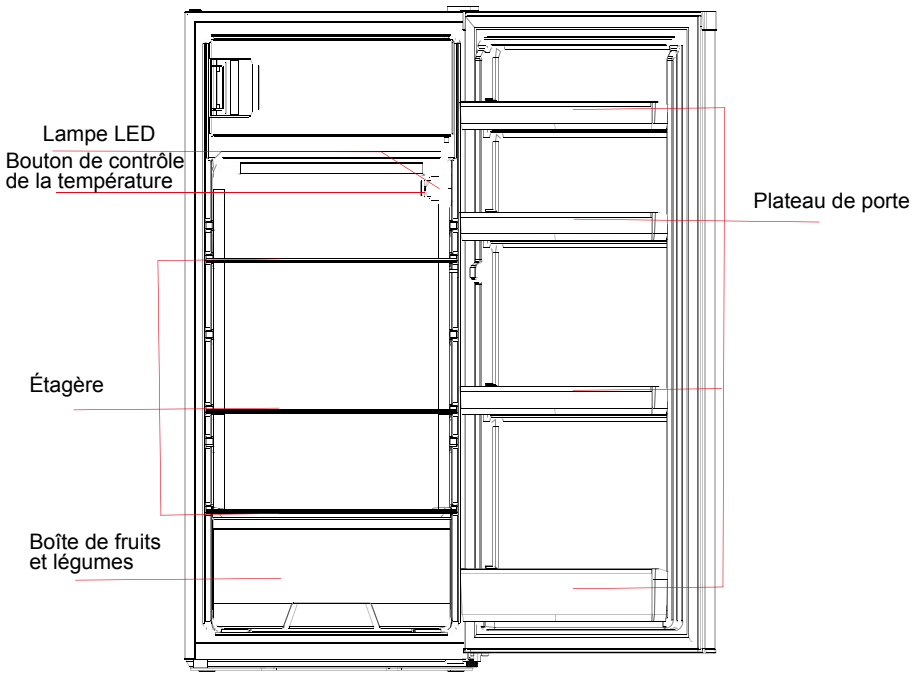
Si le réfrigérateur n'est pas mis à niveau pendant l'installation, la porte (ou le joint) ne peut pas se fermer correctement, causant des problèmes de refroidissement, de givre ou d'humidité.

Pour assurer un bon fonctionnement, assurez-vous que le réfrigérateur soit mis à niveau correctement.

Pour mettre à niveau votre réfrigérateur, vous pouvez tourner les pieds dans le sens des aiguilles d'une montre pour soulever le côté correspondant du réfrigérateur, ou au contraire, dans le sens inverse des aiguilles d'une montre pour abaisser le côté.

**REMARQUE:** Si quelqu'un peut vous aider à pousser le dessus du réfrigérateur, cela rendra la mise à niveau des pieds plus facile.

### 3. DESCRIPTION DE VOTRE REFRIGERATEUR



The picture above is only for reference. The actual configuration will depend on the physical product or statement by the distributor.

- La chambre frigorifique convient au stockage d'une variété de fruits, légumes, boissons et autres aliments consommés à court terme, temps de stockage 3 jours à 5 jours.
- Les aliments de cuisson ne doivent pas être mis dans la chambre réfrigérée jusqu'à ce qu'ils atteignent la température ambiante.
- Il est recommandé de sceller les aliments avant de les mettre au réfrigérateur. Les étagères en verre peuvent être ajustées vers le haut ou vers le bas pour une quantité raisonnable de espace de stockage et une utilisation facile.



## 4. UTILISATION DE VOTRE REFRIGERATEUR

Afin d'obtenir la meilleure performance, utilisez votre réfrigérateur en respectant les instructions indiquées dans ce manuel.

### Réglage du thermostat

Le thermostat pour contrôler le compartiment réfrigérateur et le compartiment congélateur est situé au-dessus de la clayette supérieure du compartiment réfrigérateur. Lorsque vous installez votre réfrigérateur pour la première fois, réglez le thermostat sur la valeur « 3 ». Il est recommandé de laisser l'appareil refroidir complètement pendant 24 heures avant de conserver des aliments.

La température est contrôlée par le thermostat. Si le thermostat est réglé sur une valeur plus élevée, il nécessitera plus de temps pour maintenir une température plus froide.

Lorsque le thermostat est réglé sur la position « OFF », le réfrigérateur ne fonctionne pas.

### Conservation des aliments frais

Afin d'éviter les mauvaises odeurs, enveloppez les aliments dans les emballages hermétiques avant la conservation.

Fruits -	Lavez et séchez bien les fruits avant de les placer dans des sacs en plastique ou dans le bac à fruits et légumes.
Légumes-	Retirez les emballages et enlevez les sections endommagées ou décolorées, puis lavez les légumes à l'eau froide et les égouttez. Mettez les légumes dans un sac ou un récipient en plastique avant de les conserver dans le bac à fruits et légumes.
Poisson -	Consommez le poisson frais le jour de l'achat.
Viande -	Conservez la viande dans son emballage original à condition qu'il soit étanche. Re-enveloppez la viande si nécessaire.
Autres aliments -	Couvrez-les avec une feuille en plastique ou en aluminium. Les récipients hermétiques peuvent aussi être utilisés.

### Conservation des aliments surgelés

Le compartiment congélateur est conçu pour conserver des aliments surgelés et congeler des produits alimentaires frais.

Ne congelez pas une trop grande quantité d'aliments à la fois, plus vite les aliments sont congelés, mieux ils conserveront leur qualités.

De même, veillez à emballer hermétiquement vos aliments avant la congélation, pour qu'ils conservent toute leur saveur et qu'ils ne touchent pas les autres produits.

La durée de conservation des aliments surgelés ou congelés dépend du type d'aliments. Reportez-vous aux instructions sur les emballages.

Remarque: Ne conservez JAMAIS d'aliments en bouteille ou des boissons dans le compartiment congélateur. Ils pourraient exploser lors de la congélation!

Laissez un espace suffisant entre les aliments pour permettre à l'air de bien circuler. De même, lors du rangement, évitez de mettre les aliments en contact les uns avec les autres. Laissez un espace suffisant à l'avant afin que la porte puisse se fermer correctement.

Chambre de réfrigération	Type d'aliment
Porte ou balconnets du réfrigérateur	<ul style="list-style-type: none"> <li>· Aliments avec conservateurs naturels tels que confitures, jus, boissons, condiments.</li> <li>· Ne pas y conserver d'aliments périssables.</li> </ul>
Bac à légumes	<ul style="list-style-type: none"> <li>· Les fruits, herbes aromatiques et légumes doivent être placés séparément dans ce bac.</li> <li>· Ne pas mettre de bananes, oignons, pommes de terre et ail au réfrigérateur.</li> </ul>
<ul style="list-style-type: none"> <li>· Clayette inférieure</li> <li>· Bac à viande</li> </ul>	Viande crue, volaille, poisson (pour les conservations de court terme)
Clayette intermédiaire	Produits laitiers, œufs
Clayette supérieure	Aliments ne nécessitant pas de cuisson tels que plats préparés, charcuterie, restes.
Bac(s)/clayette(s) du congélateur	<ul style="list-style-type: none"> <li>· Aliments à conserver pendant longtemps</li> <li>· Bac/clayette inférieur(e) pour viande crue, volaille, poisson.</li> <li>· Bac/clayette intermédiaire pour légumes congelés, frites.</li> <li>· Bac/clayette supérieur(e) pour glace, fruits congelés, plats congelés.</li> </ul>

## 5. ENTRETIEN ET NETTOYAGE

Afin d'éviter une accumulation de mauvaises odeurs, le réfrigérateur doit être nettoyé au moins une fois par mois. Essuyez immédiatement tout déversement.

### Nettoyage de votre réfrigérateur

- Débranchez-le.
- Retirez toutes les accessoires de l'intérieur, tels que les clayettes et le bac à fruits et légumes, etc.
- Utilisez une éponge propre et un détergent doux dans de l'eau tiède. N'utilisez pas de nettoyeurs abrasifs.
- Lavez à la main, rincez et séchez soigneusement toutes les surfaces.
- N'utilisez pas de cires nettoyantes, de détergents concentrés ou de l'eau de Javel sur les pièces en plastique ou en caoutchouc.
- N'utilisez jamais de serviettes en papier, de nettoyeurs pour les vitres, de nettoyeurs à récuser ou des liquides inflammables sur les pièces en plastique, car ils peuvent rayer ou endommager le matériel.

### Remplacement de l'ampoule

•Débranchez le réfrigérateur de l'alimentation électrique avant de retirer l'ampoule défectueuse.

•Assurez-vous de la remplacer avec une nouvelle ampoule de même type et d'une puissance de 15W.

### Pannes de courant

Si l'électricité de votre maison est coupée pendant une courte période, n'ouvrez pas les portes pour maintenir les aliments au frais.

Si l'électricité de votre maison est coupée pendant une période prolongée, retirez les aliments du congélateur et conservez-les dans un congélateur pour des produits surgelés.

### Dégivrage

Compartiment réfrigérateur - Le processus de dégivrage est automatique en réglant le thermostat. De l'eau décongelée s'écoule dans le bac et puis s'évapore automatiquement.

Compartiment congélateur - Effectuez le processus de dégivrage à la main.

•Réglez le thermostat sur la position « OFF » et laissez la porte du congélateur ouverte.

•Retirez tous les aliments, le bac à glaçons et les clayettes pour les transférer dans le compartiment réfrigérateur.

•Nettoyez et essuyez le givre fondu avec un chiffon.

•Après le dégivrage, tournez le thermostat en position originale.

Remarque: Afin de ne pas endommager les parois du compartiment congélateur, n'utilisez pas d'objets pointus pour retirer le givre ou séparer les aliments congelés.

### Conseils utiles pour les appareils électroménagers réfrigérant

•N'ouvrez pas la porte trop souvent, surtout lorsque le temps est chaud ou humide. La porte ne doit pas être laissée ouverte plus qu'il ne faut.

•Vérifiez régulièrement si l'appareil est suffisamment ventilé. Assurez-vous d'avoir une circulation d'air adéquate derrière l'appareil.

•Pour les appareils électroménagers réfrigérant, dans des conditions de température normale, réglez le thermostat sur un réglage moyen.

• Avant de charger l'appareil avec des aliments frais emballés, assurez-vous qu'ils soient refroidis à la température ambiante.

• La couche de glace ou de gel augmente la consommation d'énergie, vous devez donc effectuer un processus de dégivrage dès que la couche est de 3-5mm d'épaisseur.

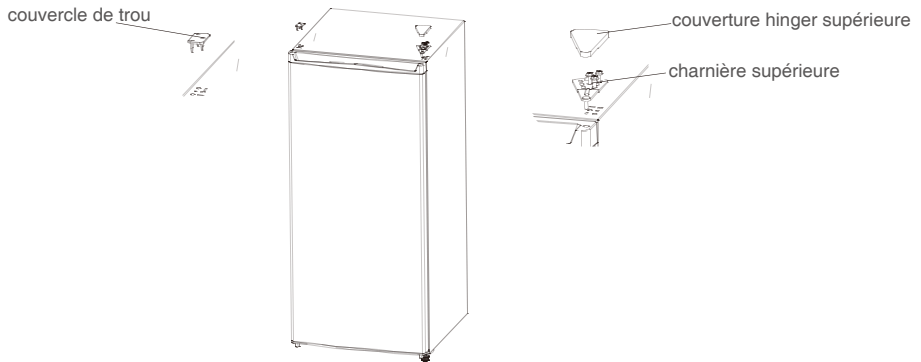
• Si l'appareil est muni d'un condenseur extérieur, les parois arrière doivent être toujours propre, nettoyées de poussière ou d'impuretés.

• Référez-vous aux instructions indiquées ci-dessus et dans la section «Emplacement», afin d'économiser en consommation d'énergie.

## 6. REVERSIBILITE DE LA PORTE

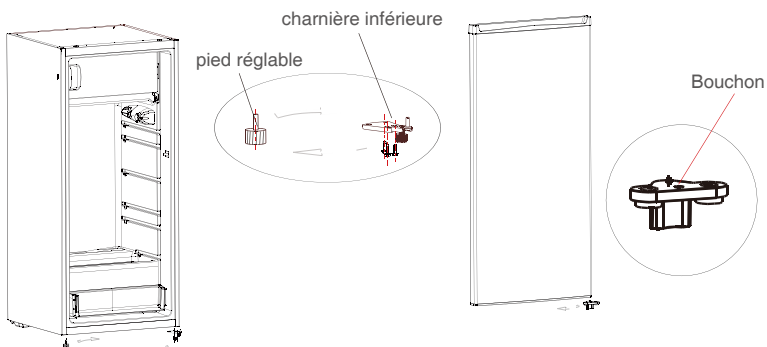
1) Éteignez le réfrigérateur et retirez tous les objets des plateaux de porte.

2) Retirez le couvercle supérieur de la charnière, la charnière supérieure et le couvercle du trou de l'autre côté.

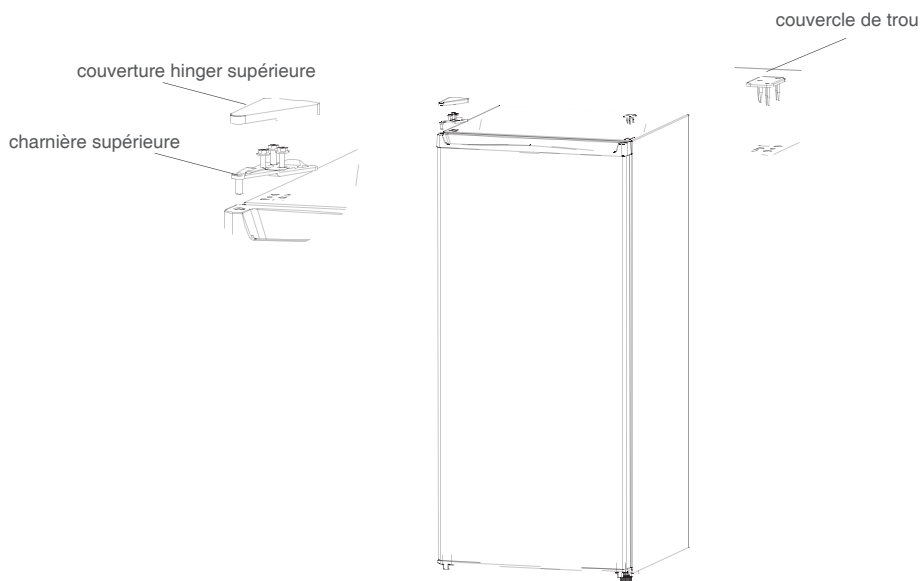


3) Puis retirez la porte, la charnière inférieure, en ajustant le pied.

4) installer la charnière inférieure et le pied réglable de l'autre côté de l'armoire; démonter le bouchon de porte, et l'installer de l'autre côté du bouchon inférieur de la porte.



5) Installer la porte à la charnière inférieure, installer la charnière supérieure, le couvercle de charnière supérieure et le couvercle de trou de l'autre côté.



## 7. DEPANNAGE

En cas de dysfonctionnement, vous pouvez résoudre de nombreux problèmes en suivant les instructions ci-dessous :

1. Votre réfrigérateur ne fonctionne pas...Vérifiez si:
  - Il est débranché de l'alimentation électrique.
  - Le thermostat est réglé sur la position «OFF».
2. La lumière ne fonctionne pas...Vérifiez si:
  - Le réfrigérateur est débranché de l'alimentation électrique.
  - Le fusible ou le disjoncteur s'est déclenché.
  - L'ampoule est desserrée dans sa douille.
  - L'ampoule est endommagée.

3. Les aliments dans le compartiment réfrigérateur sont gelés...Vérifiez si:

- Le thermostat est réglé sur une température trop basse.
- Les aliments qui sont conservés dans le compartiment touchent la paroi arrière du réfrigérateur.

4. Le compartiment réfrigérateur ne refroidissent pas suffisamment...Vérifiez si:

- Les bouches d'aération sont bloquées, ce qui affecte le flux d'air froid dans le compartiment.
- La porte est ouverte trop souvent ou n'est pas fermée correctement.
- Une grande quantité d'aliments a été stockée dans le compartiment congélateur ou réfrigérateur.
- Le thermostat n'est pas réglé sur une température basse.

5. L'eau décongelée fuit du compartiment intérieur et s'égoutte sur le sol ...Vérifiez si:

- La bouche de drainage est bloquée.
- Le bac de l'évaporateur est mis en place.

6. Le réfrigérateur semble faire un bruit étrange...Vérifiez si:

- Le réfrigérateur est mis à niveau sur le sol.
- Le réfrigérateur touche le mur.
- Le bac d'égouttage n'est pas placé correctement.

7. L'humidité s'accumule à l'intérieur...Vérifiez si:

- Les bouches d'aération sont bloquées dans le réfrigérateur
- La porte est ouverte fréquemment.
- La pièce est humide.
- Les aliments ne sont pas emballés correctement.
- Le thermostat n'est pas réglé sur une position correcte conformément aux

conditions ambiantes.

8. La porte ne peut pas être fermée complètement...Vérifiez si:

- Les étagères sont mal fixées
- Les joints sont sales.
- Le réfrigérateur n'est pas à niveau.

Appelez le centre de service après-ventes

Si le problème persiste, contactez votre revendeur ou le centre de service après-ventes.

## 8.ZONE LA PLUS FROIDE DU REFRIGERATEUR

Ce symbole ci-dessous indique l'emplacement de la zone la plus froide dans votre réfrigérateur. Cette zone est délimitée près du ventilateur, et en haut par le symbole ou bien par la clayette positionnée à la même hauteur.



Afin de garantir les températures dans cette zone, veuillez à ne pas modifier le positionnement de cette clayette.

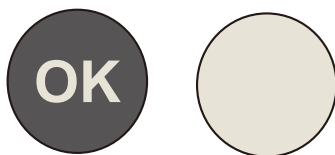
### INSTALLATION DE L'INDICATEUR DE TEMPERATURE

Pour vous aider à bien régler votre réfrigérateur, celui-ci est équipé d'un indicateur de température qui permettra de contrôler la température moyenne dans la zone la plus froide. **AVERTISSEMENT:** Cet indicateur est seulement prévu pour être utilisé avec votre réfrigérateur. Veuillez à ne pas l'utiliser dans un autre réfrigérateur (en effet, la zone la plus froide n'est la même), ou pour une autre utilisation.

### Vérification de la température dans la zone la plus froide

Une fois que l'installation de l'indicateur de température est réalisée, vous pourrez vérifier régulièrement que la température de la zone la plus froide est correcte. Le cas échéant, ajustez le thermostat en conséquence comme indiqué précédemment. La température intérieure du réfrigérateur est influencée par plusieurs facteurs tels que la température ambiante de la pièce, la quantité d'aliments stockés et la fréquence d'ouverture de la porte. Prenez ces facteurs en compte lors du réglage de la température.

Pour la bonne conservation des denrées dans votre réfrigérateur et notamment dans la zone la plus froide, veuillez à ce que l'indicateur de température apparaisse «OK».




Si «OK» n'apparaît pas, la température de la zone est trop élevée. Réglez le thermostat sur une position supérieure. Attendez au moins 12 heures avant de réajuster le thermostat. Après le chargement des denrées fraîches dans l'appareil ou après les ouvertures répétées (ou ouverture prolongée) de la porte, il est normal que l'inscription «OK» n'apparaît pas dans l'indicateur de température.

## 10.MISE AU REBUT DE L'APPAREIL

Il est interdit de disposer cet appareil dans les ordures ménagères. Pour sa destruction, plusieurs possibilités s'offrent à vous :

- a) La municipalité a mis en place des systèmes de collecte, où les déchets électroniques peuvent être éliminés gratuitement.
- b) Le fabricant s'engage à reprendre l'ancien appareil pour le détruire gratuitement.
- c) Comme les anciens produits contiennent des matériaux recyclables, ils peuvent être vendus aux ferrailleurs métalliques. L'élimination des déchets en plein champ, dans les forêts, ou dans la nature est dangereuse pour la santé lorsque des substances dangereuses s'infiltrent dans les eaux souterraines et pénètrent dans la chaîne alimentaire.

<b>ENLEVEMENT DES APPAREILS MENAGERS USAGES</b>	
	La directive Européenne 2012/19/EU sur les Déchets des Equipements Electriques et Electroniques (DEEE), exige que les appareils ménagers usagés ne soient pas jetés dans le flux normal des déchets municipaux. Les appareils usagés doivent être collectés séparément afin d'optimiser le taux de récupération et le recyclage des matériaux qui les composent et réduire l'impact sur la santé humaine et l'environnement. Le symbole de la poubelle barrée est apposé sur tous les produits pour rappeler les obligations de la collecte séparée. Les consommateurs devront contacter les autorités locales ou leur revendeur concernant la démarche à suivre pour l'enlèvement de leur appareil.



## Information technique

Référence:	ARM2004W
Tension nominale:	220-240V~
Ampère:	0.7A
Fréquence nominale:	50Hz
Classe climatique:	ST/N/SN
Réfrigérant:	R600a(32g)
Protection contre choc électrique:	I
Mousse isolante:	CYCLOPENTANE

### Classes climatiques

-Tempéré étendu : cet appareil frigorifique est destiné à être utilisé à température ambiante allant de 10 °C à 32 °C;

-Tempéré : cet appareil frigorifique est destiné à être utilisé à l'environnement températures allant de 16 °C à 32 °C;

-Subtropical :cet appareil frigorifique est destiné à être utilisé à l'environnement températures allant de 16 °C à 38 °C;

-Tropical :cet appareil frigorifique est destiné à être utilisé à l'environnement températures allant de 16 °C à 43 °C;

Remarque: Plus d'informations sur les données, veuillez scanner le code QR sur l'étiquette énergétique.

### À propos de votre service de produits:

Pour contacter notre Service Après-Vente, avant de vous déplacer à votre magasin BUT, appelez le 09 78 97 97 97.

Du Lundi au Samedi de 08h00 à 20h00 (Prix d'un appel local).

Durée de disponibilité des pièces détachées de dépannage : 5 ans.

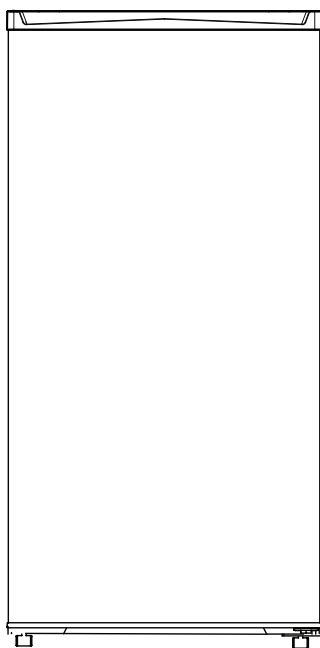
Conformément à l'Article L. 217 du code de la consommation, votre produit bénéficie d'une garantie légale de conformité de 2 ans.



# INSTRUCTIONS FOR USE

## ARM2004W

EN



Refrigerator  
1 Door Fridge

## CONTENTS

<b>IMPORTANT SAFETY INSTRUCTIONS</b>	<b>-26-</b>
<b>INSTALLING YOUR REFRIGERATOR</b>	<b>-36-</b>
<b>DESCRIPTION OF YOUR REFRIGERATOR</b>	<b>-38-</b>
<b>USING YOUR REFRIGERATOR</b>	<b>-39-</b>
<b>MAINTAINING YOUR REFRIGERATOR</b>	<b>-41-</b>
<b>REVERSE DOOR</b>	<b>-43-</b>
<b>TROUBLE SHOOTING</b>	<b>-44-</b>
<b>COLDEST ZONE IN THE REFRIGERATOR</b>	<b>-46-</b>
<b>DISPOSAL OF THE APPLIANCE</b>	<b>-47-</b>



**THIS PRODUCT IS FOR HOUSEHOLD  
USE ONLY!**

Please read these instructions carefully before the first use of this product and save this manual for your future reference.

## **IMPORTANT SAFETY INSTRUCTIONS**

When using an electrical appliance, basic precautions should always be followed, including the following:

1. This appliance can be used by children aged from 8 years and above and persons with reduced physical, sensory or mental capabilities or lack of experience and knowledge if they have been given supervision or instruction concerning use of the appliance in a safe way and understand the hazards involved. Children shall not play with the appliance. Cleaning and user maintenance shall not be made by children without supervision.

2. Children aged from 3 to 8 years are allowed to load and unload refrigerating appliances.

3. If the supply cord is damaged, it must be replaced by the manufacturer, its service agent or similarly qualified persons in order to avoid a hazard.

4. **WARNING:** Keep ventilation openings, in the appliance enclosure or in the built-in structure, clear of obstruction.

5. **WARNING:** Do not use mechanical devices or other means to accelerate the defrosting process, other than those recommended by the manufacturer.

6. **WARNING:** Do not damage the refrigerant circuit.

7. **WARNING:** Do not use electrical appliances inside the food storage compartments of the appliance, unless they are of the type recommended by the manufacturer.

8. Do not store explosive substances such as aerosol cans with a flammable propellant in this appliance.
9. This appliance is intended to be used in household and similar applications such as
  - staff kitchen areas in shops, offices and other working environments;
  - farm houses and by clients in hotels, motels and other residential type environments;
  - bed and breakfast type environments;
  - catering and similar non-retail applications.
10. Placed the appliance against a wall with a free distance not exceeding 75 mm and more than 50mm
11. **WARNING:** When positioning the appliance, ensure the supply cord is not trapped or damaged.
12. **WARNING:** Do not locate multiple portable socket outlets or portable power supplies at the rear of the appliance.

13. To avoid contamination of food, please respect the following instructions:

- Opening the door for long periods can cause a significant increase of the temperature in the compartments of the appliance.

- Clean regularly surfaces that can come in contact with food and accessible drainage systems.

- Clean water tanks if they have not been used for 48h;

flush the water system connected to a water supply if water has not been drawn for 5 days.

- Store raw meat and fish in suitable containers in the refrigerator, so that it is not in contact with or drip onto other food.

- Two-star frozen-food compartments are suitable for storing pre-frozen food, storing or making ice cream and making ice cubes.

- One-, two- and three-star compartments are not suitable for the freezing of fresh food.

- If the refrigerating appliance is left empty for long periods, switch off, defrost, clean, dry, and leave the door open to prevent mould developing within the appliance.

14. Unplug the appliance from outlet when not in use, before putting on or taking off parts, before cleaning.

15. Make sure to place the plug all the way into socket when connecting your appliance.

16. Insert the plug into a single grounded socket.

17. Never use the appliance in place where combustible and inflammable materials are kept.

18. For safety reason, be sure to repair or replace parts at an authorized service dealers.

19. The motor is permanently



lubricated and will require no oil.

20. The appliance must be positioned so that the plug is accessible.

21. Please according to local regulations regarding disposal of the appliance for its flammable blowing gas.

Before you scrap the appliance, please take off the doors to prevent children trapped.

22. Ensure the refrigerator is unplugged before cleaning or if the product is not in use.

23. To clean the appliance use only mild detergents or glass cleaning products. Never use harsh detergents or solvents.

24. It is not recommended to use this refrigerator with an extension cord or power board. Please ensure that the appliance is plugged directly into the electrical outlet.

25. Do not place hot food or drink into

the refrigerator before it cools down to room temperature.

26. Close the door immediately after putting in any items so the inside temperature will not rise dramatically.

27. Keep appliance away from any heat source or direct sunlight.

28. To fix stably, the appliance must be placed on a flat and solid surface. It should not be laid on any soft material.

29. Do not place any other appliance on top of the refrigerator, and do not wet it.

30. To avoid injury or death from electrical shock do not operate the appliance with wet hands, while standing on a wet surface or while standing in water.

31. Do not use outdoors or in wet conditions.

32. Never pull the cord to disconnect it from the outlet.

Grasp the plug and pull it from the outlet.

33. Keep the cord away from heated surfaces.

34. Check that the voltage of the power supply in your home is the same as the voltage shown on the rating label of this product.

35. Connect your refrigerator to an independent electrical socket and use a safe ground wire.

36. When the frost in freezer is removed, or when there is no electricity or when refrigerator ceases to be used, it should be cleaned in order to prevent it from smelling.

37. Defrost the freezer at least once a month because too much frost may affect refrigeration.

38. Turn on electricity only 5 minutes later after electricity goes off.

Otherwise, the compressor may be damaged.

39. Children should be supervised to ensure that they do not play with the appliance.

40. The appliance is not intended to be operated by means of an external timer or a separate remote-control system.

41. This appliance has been incorporated with a grounded plug. Please ensure the wall outlet in your house is well earthed.

42. It is recommended to check regularly the supply cord for any sign of possible deterioration, and the appliance should not be used if the cable is damaged.

43. Disposal of the appliance: To prevent possible harm to the environment or human health from uncontrolled waste disposal, recycle it responsibly to promote the sustainable reuse of material resources. And the disposal should only be done through public collection points. Old

refrigerators can contain CFC that destroy the ozone;  
contact the waste treatment center nearest your home for more details on the correct procedures for disposal.



44. WARNING! Risk of fire - flammable material. Please keep the product far away fire source during using, service and disposal.

There are flammable materials at the back of the appliance.

45. This refrigerating appliance is not intended to be used as a built-in appliance.

## 2 . INSTALLING YOUR REFRIGERATOR

User should take out the door handle in the plastic bag, and install it into the door. Then take out the two handle stopples and cover the installed screws with them. The handle stopple and screw stopple in the plastic bag can be used when the user wants the door to be opened from left.

### UNPACKING YOUR REFRIGERATOR

**WARNING:** Use two or more people to move refrigerator.  
Failure to do so can result in back or other injury.

- Remove tape and any labels from your refrigerator before using(except the rating label).

To remove any remaining tape or glue, rub the area briskly with your thumb.

Tape or glue residue can also be easily removed by rubbing a small amount of liquid-dish soap over the adhesive with your fingers. Wipe with warm water and dry.

- Do not use sharp instruments, rubbing alcohol, flammable fluids, or abrasive cleaners to remove tape or glue. These products can damage the surface of your refrigerator.

- When moving the refrigerator, do not tilt the refrigerator beyond 45°from upright position.

### CLEANING BEFORE USE

After you remove all of the packaging materials, (in particular, the foam between the outside condenser and cabinet should be taken off) clean the inside of your refrigerator before using it.

### SPACE REQUIREMENTS

**WARNING:** Keep flammable materials and vapors, such as gasoline, away from refrigerator.Failure to do so can result in death,explosion, fire or burns.

- To ensure proper ventilation for your refrigerator, allow for 200mm space on each side between walls, 100mm space between back of your refrigerator and the wall, and 300mm space between counter top and the roof or ceiling.

- If you are installing your refrigerator next to a fixed wall,leave sufficient space on the hinge side to allow for the door to swing open.

- Never install your refrigerator near heat source and direction to shine.

## ELECTRICAL REQUIREMENT

**WARNING: DO NOT REMOVE GROUND PRONG.  
DO NOT USE AN ADAPTOR.  
DO NOT USE EXTENSION CORD.**

Failure to follow these instructions can result in death, fire or electrical shock.

Before you move your refrigerator into its final location, it is important to make sure you have the proper electrical connection.

## Recommended Earthing Method

A 220~240 Volt /50 Hz AC only 10 ampere fused and properly earthed electrical supply is required. It is recommended that a separate circuit serving only this appliance be provided. Use areceptacle which cannot be turned off with a switch or pull chain.Do not use an extension cord.

**NOTE:** Before performing any type of installation, cleaning, or removing a light bulb, turn the refrigerator control to OFF and then disconnect the refrigerator from the electrical source. When you are finished, connect the refrigerator to the electrical source and reset the control to the desired setting.

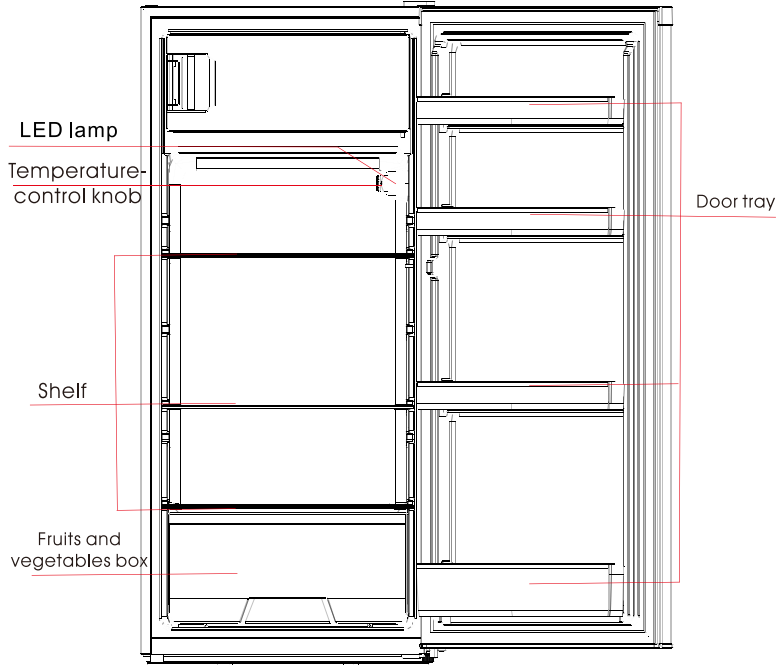
## LEVELING

If the refrigerator is not leveled during installation. The doors may not close or seal properly, causing cooling, frost, or moisture problems. It is very important of the refrigerator to be level in order to function properly.

To level your refrigerator, you may either turn the level leg clockwise to raise that side to the refrigerator or turn counter – clockwise to lower that side.

**NOTE:** Having someone push against the top of the refrigerator take some weight off the leveling leg. This makes it easier to adjust the leveling leg.

### 3. DESCRIPTION OF YOUR REFRIGERATOR



(The picture above is only for reference. The actual configuration will depend on the physical product or statement by the distributor)

- The Refrigerating Chamber is suitable for storage of a variety of fruits, vegetables, beverages and other food consumed in the short term, suggested storage time 3days to 5days.
- Cooking foods shall not be put in the refrigerating chamber until cooled to room temperature.
- Foods are recommended to be sealed up before putting into the refrigerator. The glass shelves can be adjusted up or down for a reasonable amount of storage space and easy use.



## 4. USING YOUR REFRIGERATOR

To obtain the best possible results from your refrigerator, it is important that you operate it properly.

### Setting the Thermostat controls

Controls for the refrigerator and freezer are located at the top shelf of the refrigerating compartment. When you first install your refrigerator, set the Thermostat knob at 3. Give your refrigerator time to cool down completely before adding food. It is best to wait 24 hours before adding food.

The thermostat knob controls the temperature. The higher number setting, the longer the compressor will run to keep the temperature colder.

When the thermostat control knob is set to OFF, the refrigerator is not running,

### Fresh Food Storage

Wrap or store food in the refrigerator in airtight and moisture - proof material. This prevents food odor and taste transfer throughout refrigerator.

- Fruit - wash, let dry and store in refrigerator in plastic bags or crisper.
- Leafy vegetables- Remove wrapping and trim or tear off bruised and discolored areas, wash in cold water and drain. Place in plastic bag or plastic container and store in crisper.
- Fish - Use fresh fish the same day as purchased.
- Meat - Store most meat in original wrapping as long as it is airtight and moisture - proof.  
Re - wrap if necessary.
- Leftovers - Cover leftovers with plastic wrap or aluminum foil.

Plastic containers with tight lids can also be used.

## Frozen Food Storage

The freezer compartment is designed for storing frozen food and for freezing food at home.

Successful freezing depends on the correct packaging. When you close and seal the package you must not allow air or moisture in or out. If you do, you could have food odor and taste transfer throughout the refrigerator, and also dry out frozen food.

Note: Never put bottled food or drinks in the freezer compartment.

For best performance, leave enough space in the freezer and refrigerator compartment for air to circulate around the packages. Also let enough room at the front so the door can close tightly.

## FOR HOUSEHOLD REFRIGERATING APPLIANCES

Try not to open the door too often, especially when the weather is wet and hot. Once you open the door, mind to close it as soon as possible.

Every now and then check if the appliance is sufficiently ventilated (adequate air circulation behind the appliance).

For household refrigerating appliances, in normal temperature conditions, please arrange the thermostat at the middle setting.

Before loading the appliance with packages of fresh foods, make sure they are cooled to ambient temperature.

Ice and frost layer increase energy consumption, so do clean the appliance as soon as the layer is 3-5 mm thick.

If it is the outer condenser, the rear wall should be always clean, free of dust or any impurities.

Always consider instructions stated in sections Positioning and Energy Saving Tips, otherwise the energy consumption is substantially higher.

## 5. MAINTAINING YOUR REFRIGERATOR

The refrigerator should be clean at least once a month to prevent odors from building up. Wipe up spills immediately.

To clean your refrigerator:

- Unplug it.

- Remove all movable parts from inside, such as shelves and crisper. Etc.

- Use a clean sponge or soft and a mild detergent in warm water. Do not use abrasive or harsh cleaners.

- Hand wash, rinse and dry all surfaces thoroughly.

- Do not use cleaning waxes, concentrated detergents, bleaches or cleaners containing petroleum on plastics and rubber parts.

- Never use paper towels, window sprays, scouring cleansers or flammable fluids on plastic parts as these can scratch or damage material.

Changing the Light Bulbs

- Unplug refrigerator or disconnect refrigerator from power supply before you remove the bulb.

- Replace the bulb with 15W appliance bulb. Not all bulbs will fit your refrigerator. Be sure to replace the bulb with one of the same size and shape.

- plug in refrigerator or reconnect refrigerator to power supply.

### Power Interruptions

If the electricity in your house goes off for a shorter period, keep both doors closed to help foods stay cold and frozen.

If the power will be out for a longer period, remove foods from the freezer and store it in a frozen food locker.

## Defrosting

Refrigerator compartment - Defrosting process is automatic by thermostat knob. Melted frost flows into drip tray and evaporates automatically.

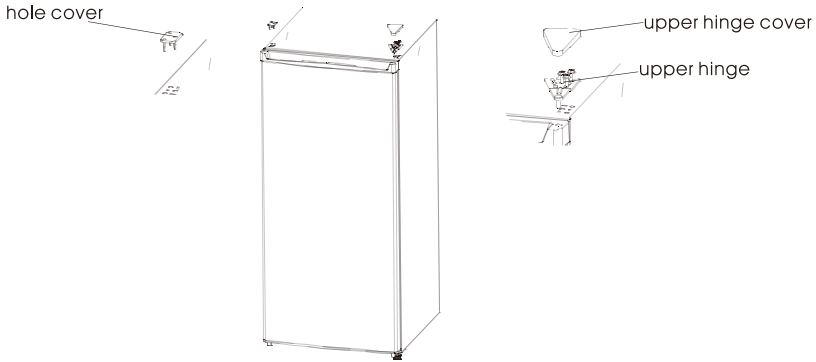
Freezer compartment - Defrosting for the freezer compartment is by manual process.

- Turn the thermostat knob to set at OFF position and leave open the freezer door.
- Remove all foods, ice cube tray and shelf or transfer to refrigerating compartment.
- Clean and wipe out the melted frost with a cloth.
- After defrosting, turn thermostat knob to origin position.

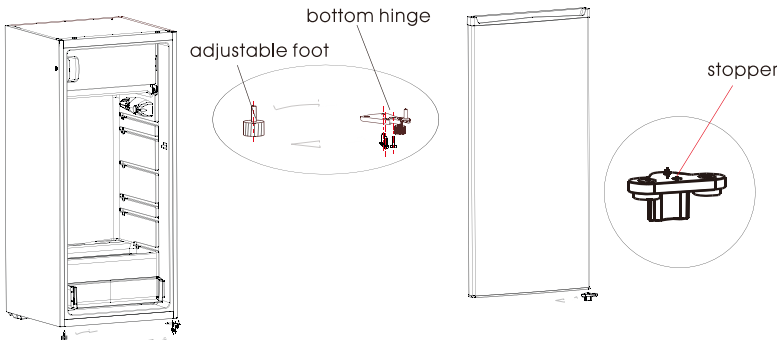
Note: To avoid damaging the freezing compartment wall, do not use any sharp objects to remove the frost or separate the frozen food.

## 6. REVERSE DOOR

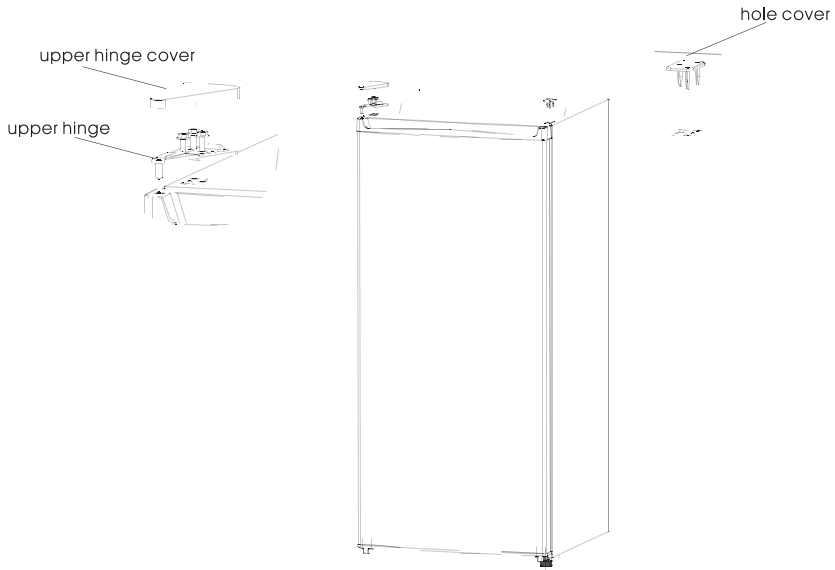
- 1) Power off the refrigerator, and remove all objects from the door trays.
- 2) Remove the upper hinge cover ,upper hinge and hole cover on the other side.



- 3) Then remove the door, the bottom hinge, adjusting foot.
- 4) install the bottom hinge and adjustable foot on the other side of cabinet;  
dismantle the door stopper, and install it on the other side of door lower end-cap.



5) Install the door to the bottom hinge ,  
install the upper hinge, upper hinge cover and hole cover on the other side.



## 7.TROUBLE SHOOTING

In case of malfunction, you can solve many common problems easily.

1. Your refrigerator will not operate...Check if
  - The power supply cord is unplugged.
  - The thermostat knob is set to OFF position.
2. The light so not work...Check if

- The power supply cord is unplugged.
  - A household fuse or circuit breaker has tripped.
  - A light bulb is loose in the socket.
  - A light bulb has burned out.
3. Food in the refrigerator compartment freezing...Check if
- The thermostat knob is set too cold.
  - The position of food stored touches the refrigerant power of refrigerator back wall.
4. Food in the refrigerator compartment is not cold...Check if
- The air vents are blocked in the compartment. This prevents the movement of cold air.
  - The door(s) are opened too often or not close properly.
  - A large amount of food has just been added to the refrigerator or freezer compartment.
  - The position of thermostat knob is adjusted too low.
5. Melted frost Leak over compartment inside or on floor...Check if
- The drain - off mouth entrance is blocked.
  - Evaporator pan is in place.
6. The refrigerator seems to make unusual noise...Check if
- The refrigerator is leveled on the floor.
  - The body of the refrigerator touches the wall.
  - The drip tray is not placed properly.
7. There is interior moisture build - up...Check if
- The air vents are blocked in the refrigerator.
  - The door is opened often.
  - The room is humid.
  - The food is not packaged correctly.
  - The control is not set correctly of the surrounding conditions.
8. The doors will not close completely...Check if
- The shelves are out of position
  - The gaskets are dirty.
  - The fridge is not level.

#### REQUESTING ASSISTANCE OR SERVICE

If the problem is not due to one of the items listed in Troubleshooting, Contact the dealer or authorized Service Company.

## 8. COLDEST ZONE IN THE REFRIGERATOR

This symbol indicates the location of the coldest zone of the refrigerator, The area is near the fan, and above by the symbol or the rack positioned at the same height.



To ensure the temperatures in this area, do not change the positioning of the shelf.

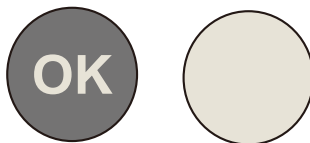
### TEMPERATURE INDICATOR SETTING

To help you set your refrigerator well, it is equipped with a temperature indicator that will monitor the average temperature in the coldest zone. **WARNING:** This indicator is intended to work only with your refrigerator, do not use it in another refrigerator (in fact, the coldest zone is not the same), or for any other use.

### CHECKING THE TEMPERATURE IN THE COLDEST ZONE

With the temperature indicator, you can check regularly that the temperature of the coldest zone is correct. Indeed, the internal temperature of the refrigerator depends on several factors such as the ambient temperature of the room, the amount of food stored and the frequency of door opening. Take these factors into consideration when setting the device.

When the indicator shows « OK », this means that your thermostat is well adjusted and the internal temperature correct.



If the indicator of temperature turns WHITE, this means that the temperature is too high; in this case, increase the refrigerator temperature control setting and wait for 12 hours before performing a new visual inspection of the indicator.

When fresh food has been introduced or the door has been left open, it is possible for the indicator of temperature to turn WHITE after a while.



## 9 DISPOSAL OF THE APPLIANCE

It is prohibited to dispose of this appliance in domestic household waste.

For disposal there are several possibilities:

a)The municipality has established collection systems, where electronic waste can be disposed of at least free of charge to the user.

b)The manufacturer will take back the old appliance for disposal at least free of charge to the user.

c)As old products contain valuable resources, they can be sold by scrap metal dealers. Wild disposal of waste in forests and landscapes endangers your health when hazardous substances leak into the ground-water and find their way into the food chain.

### CORRECT DISPOSAL OF THIS PRODUCT



This marking indicates that this product should not be disposed with other household wastes throughout the EU. To prevent possible harm to the environment or human health from uncontrolled waste disposal, recycle it responsibly to promote the sustainable reuse of material resources. To return your used device, please use the product was purchased. They can take this product for environmental safe recycling.

### Technical information

Reference:	ARM2004W
Rated voltage:	220-240V~
Ampere:	0.7A
Rated frequency:	50Hz
Climate class:	ST/N/SN
Refrigerant:	R600a(32g)
Protection against electrical shock:	I
Insulation foam:	CYCLOPENTANE

#### Climate classes

-Extended temperate: 'this refrigerating appliance is intended to be used at ambient temperatures ranging from 10 °C to 32 °C';

-Temperate: 'this refrigerating appliance is intended to be used at ambient temperatures ranging from 16 °C to 32 °C';

-Subtropical: 'this refrigerating appliance is intended to be used at ambient temperatures ranging from 16 °C to 38 °C';

-Tropical: 'this refrigerating appliance is intended to be used at ambient temperatures ranging from 16 °C to 43 °C';

Note: More data information, please scan the QR code on the energy label.

#### **About your product service :**

To contact our After-Sales Service, before going to BUT store, call 09 78 97 97 97

From Monday to Saturday from 8:00 a.m. to 8:00 p.m. (Price of a local call).

Period of availability of repair spare parts: 5 years

In accordance with Article L. 217 of the Consumer Code, your product has 2 year legal guarantee of conformity.



Tous les papiers  
se trient et se recyclent.

**BUT INTERNATIONAL**  
1 Avenue Spinoza  
77184 Emerainville, France