



MANUEL D'UTILISATION ARM2005EW

FR



Réfrigérateur 1 porte

Table des matières

CONSIGNES DE SÉCURITÉ	-1-
DESCRIPTION DE L'APPAREIL	-9-
INSTALLATION	-10-
USAGE QUOTIDIEN	-15-
ZONE LA PLUS FROIDE DU REFRIGERATEUR	-21-
DÉPANNAGE	-23-
SPECIFICATIONS TECHNIQUES	-24-
ÉLIMINATION CORRECTE DE CE PRODUIT	-27-



LE TRI
+ FACILE



Séparez les éléments avant de trier

CET APPAREIL EST DESTINÉ À UN USAGE
DOMESTIQUE UNIQUEMENT!



Veuillez lire attentivement toutes les instructions avant la première utilisation et conservez-les pour une référence ultérieure.



CONSIGNES DE SÉCURITÉ

Lorsque vous utilisez un appareil électrique, les précautions de sécurité de base doivent toujours être respectées, y compris ce qui suit :

1. Cet appareil peut être utilisé par des enfants à partir de 8 ans et par des personnes ayant des capacités physiques, sensorielles ou mentales réduites ou un manque d'expérience ou de connaissances à condition qu'elles aient été placées sous surveillance ou qu'elles aient reçu des instructions concernant l'utilisation de l'appareil en toute sécurité et qu'elles comprennent les dangers encourus. Les enfants ne doivent pas jouer avec l'appareil. Le nettoyage et l'entretien par l'utilisateur ne doivent pas être effectués par des enfants, sans surveillance.
2. Les enfants âgés de 3 à 8 ans sont autorisés à charger et décharger les appareils de réfrigération.
3. Si le câble d'alimentation est endommagé, il doit être remplacé par le fabricant, son service après-vente ou des personnes de qualification similaire afin d'éviter un danger.
4. **AVERTISSEMENT** : Maintenir dégagées les ouvertures de ventilation dans l'enceinte de l'appareil ou dans la structure d'encastrement.



CONSIGNES DE SÉCURITÉ

5. AVERTISSEMENT: Ne pas utiliser de dispositifs mécaniques ou autres moyens pour accélérer le processus de dégivrage autres que ceux recommandés par le fabricant.

6. AVERTISSEMENT: Ne pas endommager le circuit de réfrigération.

7. AVERTISSEMENT: Ne pas utiliser d'appareils électriques à l'intérieur du compartiment de stockage des denrées, à moins qu'ils ne soient du type recommandé par le fabricant.

8. Ne pas stocker dans cet appareil des substances explosives telles que des aérosols contenant des gaz propulseurs inflammables.

9. Cet appareil est destiné à être utilisé dans des applications domestiques et similaires telles que :

- Les coins cuisines réservés au personnel des magasins, bureaux et autres environnements professionnels ;
- Les fermes et l'utilisation par les clients des hôtels, motels et autres environnements à caractère résidentiel ;
- Les environnements de type chambres d'hôtes ;
- La restauration et autres applications similaires hormis la vente au détail.

10. Placer l'appareil contre un mur avec une distance n'excédant pas 75 mm et plus de 50 mm.

11. AVERTISSEMENT : Lors du positionnement de l'appareil, s'assurer que le cordon d'alimentation n'est pas coincé ni endommagé.



CONSIGNES DE SÉCURITÉ

12. AVERTISSEMENT: Ne pas placer de socles mobiles de prises multiples ni de blocs d'alimentation portables à l'arrière de l'appareil.

13. Pour éviter la contamination des aliments, veuillez respecter les instructions suivantes:

- L'ouverture prolongée de la porte peut entraîner une augmentation importante de la température dans les compartiments de l'appareil.

- Nettoyez régulièrement les surfaces pouvant entrer en contact avec des aliments et les systèmes de vidange accessibles.

- Conservez la viande et le poisson crus dans des récipients appropriés au réfrigérateur, de manière à ce qu'ils ne soient pas mis en contact avec d'autres aliments ni ne s'égouttent dessus.

- Les compartiments pour aliments surgelés à deux étoiles conviennent au stockage des aliments pré-congelés, au stockage ou à la fabrication de crème glacée et à la fabrication de glaçons.

- Les compartiments à une, deux et trois étoiles ne conviennent pas pour la congélation d'aliments frais.

- Si l'appareil de réfrigération reste vide pendant de longues périodes, éteignez, décongelez, nettoyez, séchez et laissez la porte ouverte pour éviter la formation de moisissure dans l'appareil.

14. Débranchez l'appareil de la prise de courant lors de non-utilisation, avant d'installer ou de démonter les pièces, avant tout nettoyage.

15. Veillez à bien insérer la fiche dans la prise de courant lorsque vous branchez l'appareil.



CONSIGNES DE SÉCURITÉ

16. Insérez la fiche dans la prise unique ayant une mise à la terre.

17. N'utilisez jamais l'appareil dans un endroit où des matières combustibles et inflammables sont conservées.

18. Pour les raisons de sécurité, assurez-vous de réparer ou remplacer les pièces dans un agent de service agréé.

19. Le moteur doit être lubrifié en permanence et ne nécessite aucune huile.

20. L'appareil doit être placé de façon à ce que la prise de courant soit facilement accessible.

21. Référez-vous à la réglementation locale concernant l'élimination de l'appareil, car il contient des agents moussants inflammables. Avant de jeter votre appareil usé, assurez-vous de retirer les portes pour éviter que les enfants ne soient coincés.

22. Assurez-vous que l'appareil soit débranché avant de le nettoyer.

23. Pour nettoyer cet appareil, utilisez un chiffon humide ou bien un produit de nettoyage pour les vitres. N'employez jamais de détergent abrasif ou de dissolvant.

24. Il est recommandé de ne pas utiliser ce réfrigérateur avec une rallonge électrique. Assurez-vous que la fiche du cordon d'alimentation soit insérée directement dans la prise de courant.



CONSIGNES DE SÉCURITÉ

25. Ne pas placer de boisson ou plat chaud dans l'appareil.
26. Refermez la porte après utilisation afin d'éviter l'augmentation importante de température.
27. Ne pas placer l'appareil à proximité d'une source de chaleur ou directement à la lumière du soleil.
28. L'appareil doit être placé sur une surface plane et stable.
29. Ne pas poser d'objet lourd sur le réfrigérateur et ne pas le mouiller.
30. Pour éviter tout risque d'électrocution, n'utilisez jamais cet appareil avec les mains humides, en vous tenant sur une surface humide ou dans l'eau.
31. Cet appareil ne doit pas être utilisé à l'extérieur et ne doit pas être exposé à la pluie.
32. Ne jamais tirer sur le câble d'alimentation pour débrancher l'appareil. Saisissez la fiche et tirez-la de la prise de courant.
33. Gardez le câble d'alimentation éloigné des surfaces chauffées.
34. Avant de brancher l'appareil, assurez-vous que la tension de la prise secteur à votre domicile correspond à celle montrée sur la plaque signalétique de l'appareil.



CONSIGNES DE SÉCURITÉ

35. Branchez votre réfrigérateur dans une prise de courant indépendante et utilisez un fil de terre pour assurer la sécurité.

36. Quand le dégivrage a été effectué, ou quand le réfrigérateur cesse d'être utilisé, nettoyez l'appareil pour empêcher la propagation d'odeur.

37. Dégivrez le compartiment de congélation au moins une fois par mois, car un surplus de givre peut affecter la réfrigération.

38. En cas d'une coupure d'électricité, rebranchez l'appareil à l'alimentation électrique après 5 minutes afin d'éviter d'endommager le compresseur.

39. Il convient de surveiller les enfants pour s'assurer qu'ils ne jouent pas avec l'appareil.

40. Les appareils ne sont pas destinés à être mis en fonctionnement au moyen d'une minuterie extérieure ou par un système de commande à distance séparé.

41. L'appareil est équipé d'une prise de terre pour vous protéger d'éventuels risques électriques et doit être branché sur un socle de prise de courant comportant un contact de terre.

42. Il est recommandé d'examiner régulièrement le câble d'alimentation pour déceler tout signe de détérioration éventuelle, et l'appareil ne doit pas être utilisé si le câble est endommagé.



CONSIGNES DE SÉCURITÉ

43. Mise au rebut de l'appareil : Pour éviter toute nuisance envers l'environnement ou la santé humaine causée par la mise au rebut non contrôlée de déchets électriques, recyclez l'appareil de façon responsable pour promouvoir la réutilisation des ressources matérielles. La mise au rebut doit être faite de façon sûre dans des points de collecte publique prévus à cet effet. Les anciens réfrigérateurs peuvent contenir des CFC qui détruisent la couche d'ozone ; contactez le centre de traitement des déchets le plus près de chez vous pour plus de détails sur les procédures correctes de mise au rebut.



44 **AVERTISSEMENT!** Risque d'incendie / matières inflammables. Maintenir votre appareil éloigné de toute source de flame durant l'installation, l'entretien et l'utilisation.

45. Cet appareil de réfrigération n'est pas destiné à être utilisé comme un appareil intégrable.

46. Évitez de mettre des aliments trop volumineux, le fonctionnement de l'appareil risquerait d'être affecté.

47. Faites extrêmement attention quand vous déplacez l'appareil.

48. Évitez de donner aux enfants des crèmes glacées ou des glaces à l'eau sortant juste du congélateur ; la basse température risquerait de leur brûler les lèvres.

49. L'appareil doit être installé sur le sol, sur une surface plane et horizontale en s'assurant que les ouvertures d'aération sont correctement dégagées.



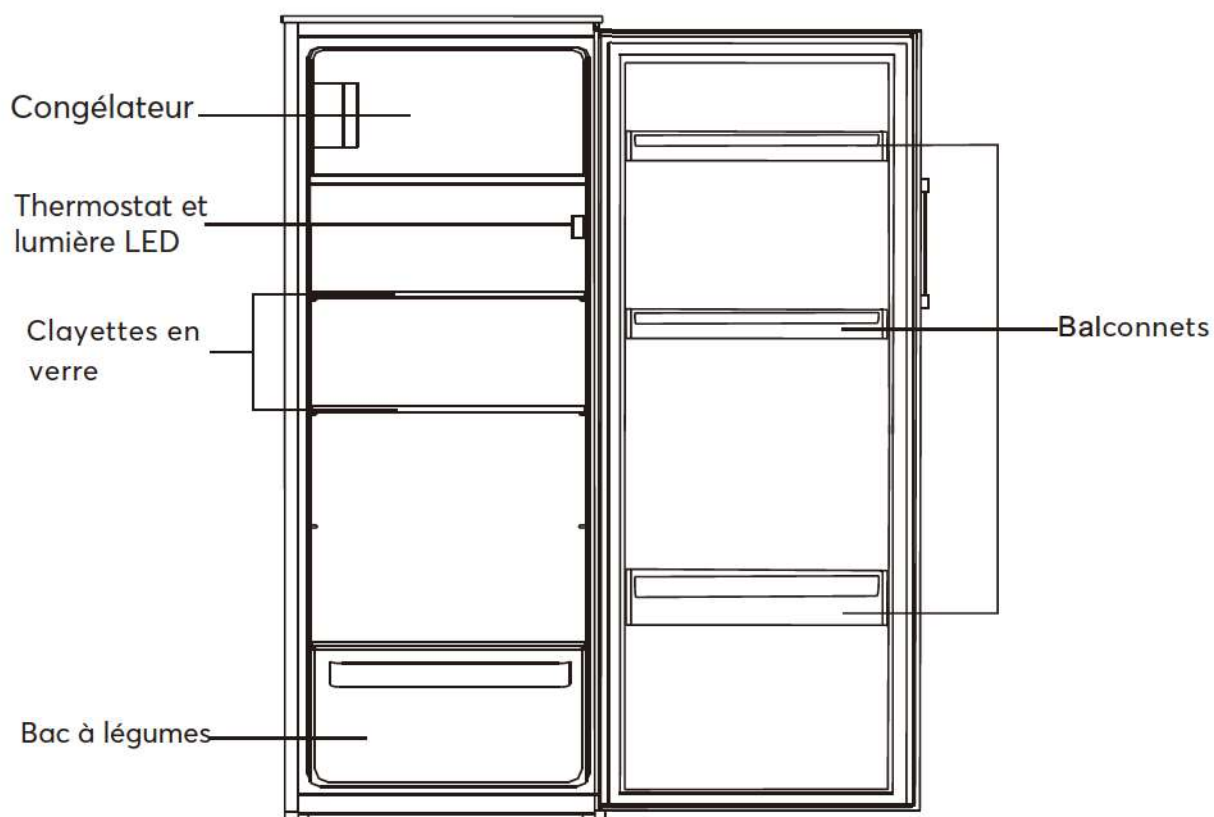
CONSIGNES DE SÉCURITÉ

50. En ce qui concerne les informations pour l'installation, la manipulation, l'entretien et la mise au rebut de l'appareil, référez-vous au paragraphe ci-après de la notice.

51. Le changement de certaines pièces de votre appareil électro-ménager peut entraîner un danger. Assurez-vous de disposer de toutes les compétences requises et des outils nécessaires pour effectuer les opérations d'autoréparation en toute sécurité. Dans le cas contraire, faites appel à un professionnel agréé.

52. En ce qui concerne les informations pour la conservation des aliments en sécurité, référez-vous aux paragraphes ci-après de la notice.

DESCRIPTION DE L'APPAREIL



Les tiroirs, boîtes alimentaires, étagères, etc. placés en fonction de la position dans l'image ci-dessus sont les plus économes en énergie.

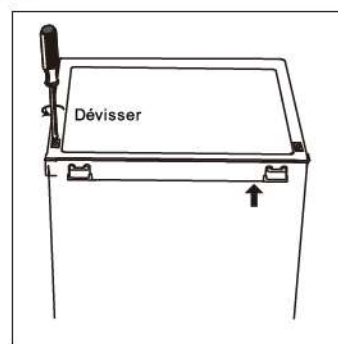
INSTALLATION

Outils nécessaires : Tournevis cruciforme, tournevis plat, clé hexagonale.

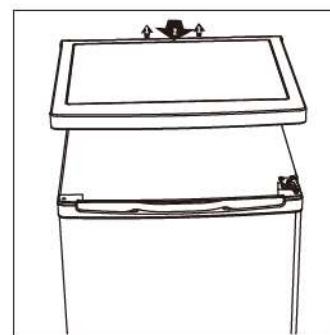
- Assurez-vous que l'appareil est débranché et vide.
- Pour retirer la porte, il est nécessaire d'incliner l'appareil vers l'arrière. Vous devez poser l'appareil sur un support solide afin qu'il ne glisse pas pendant l'inversion de la porte.
- Toutes les pièces enlevées doivent être conservées pour la réinstallation de la porte.
- Ne posez pas l'appareil à plat car cela peut endommager le système réfrigérant.
- Il vaut mieux que 2 personnes tiennent l'appareil pendant l'assemblage.

Réversibilité de la porte

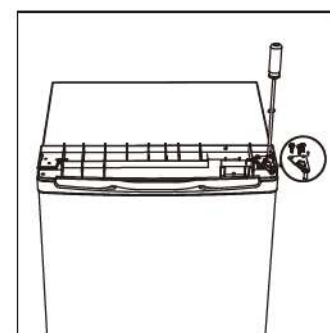
1. Retirez les deux vis à l'arrière du couvercle supérieur.



2. Retirez le couvercle supérieur et mettez-le de côté.

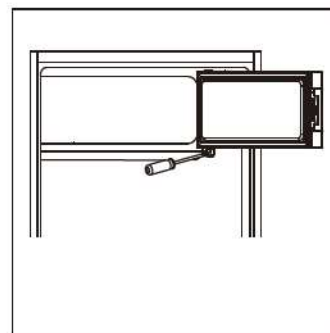


3. Dévissez la charnière supérieure puis soulevez la porte et placez-la sur un coussin doux pour l'empêcher de se rayer.

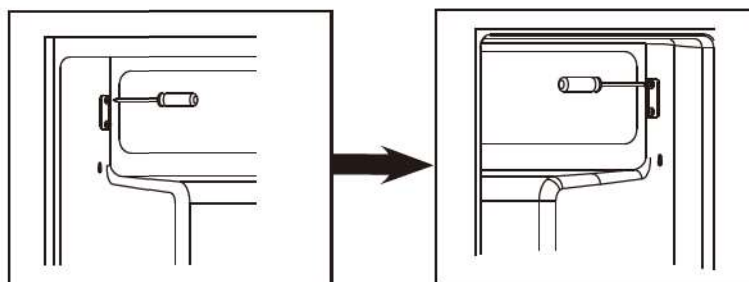


INSTALLATION

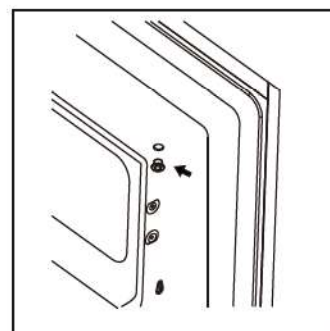
4. Dévissez la charnière inférieure de la porte du congélateur, placez-la sur un coussin doux pour l'empêcher de se rayer.



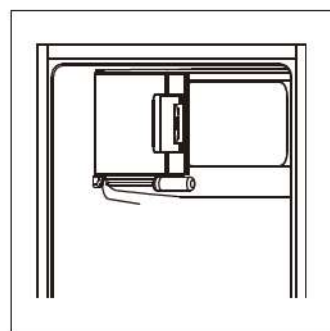
5. Déplacez le support de porte du côté gauche au côté droit.



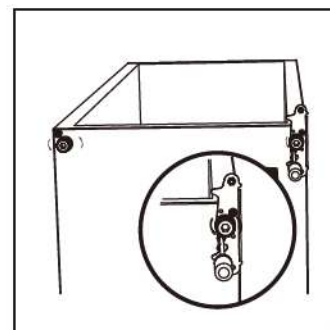
6. Déplacez couvercles de trou de charnière de gauche à droite.



7. Faites pivoter la porte du congélateur et placez le charnière sur le côté gauche. Puis fixez la porte avec le support.

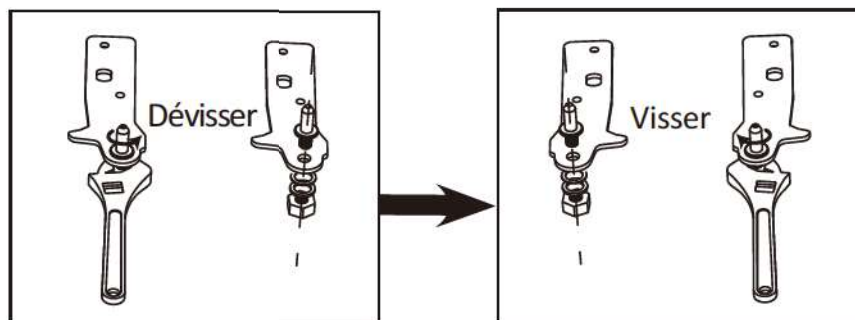


8. Dévissez la charnière inférieure. Retirez ensuite les pieds réglables des deux côtés.

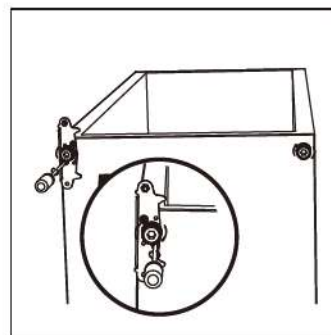


INSTALLATION

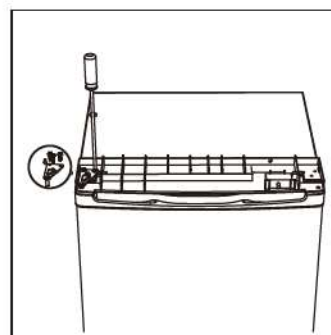
9. Dévissez et retirez l'axe de charnière inférieur, retournez le support et remplacez-le.



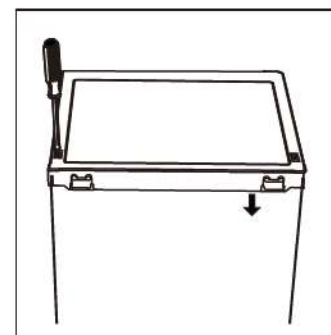
10. Remettez le support en place en le fixant à l'axe de la charnière inférieure. Remplacer les deux pied réglables.



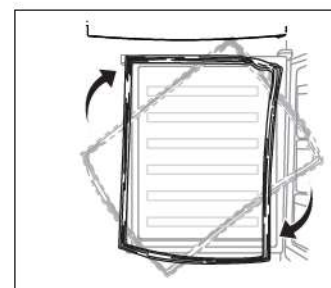
11. Installer la porte. Assurez-vous que la porte est alignée horizontalement et verticalement afin que le joint soit fermé de tous les côtés avant de serrer finalement la charnière supérieure.



12. Mettez le couvercle supérieur et fixez-le avec 2 vis à l'arrière.

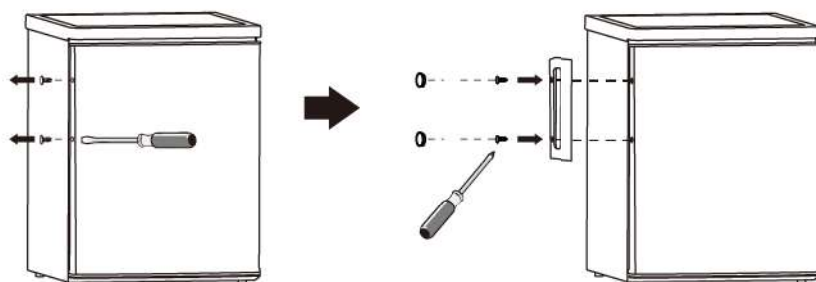


13. Détacher les joints des portes du réfrigérateur puis fixez-les après inversion.



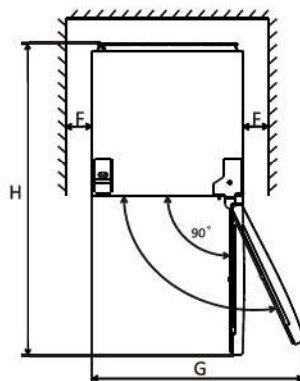
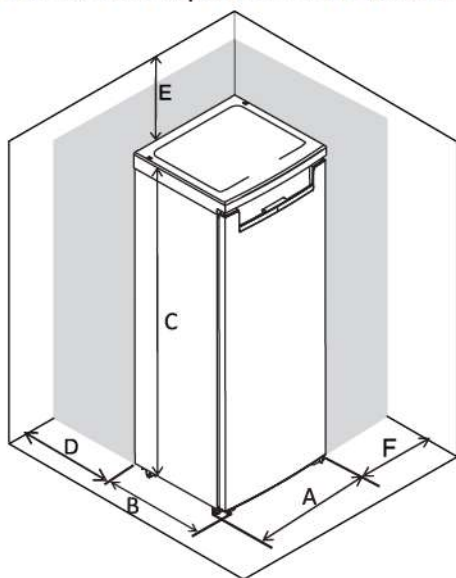
INSTALLATION

Assembler La Poignée De Porte



Emplacement

- Gardez suffisamment d'espace pour assurer l'ouverture complète de la porte.
- Gardez un espace d'au moins 50 mm sur les deux côtés et à l'arrière.

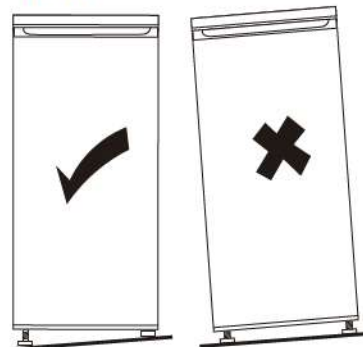
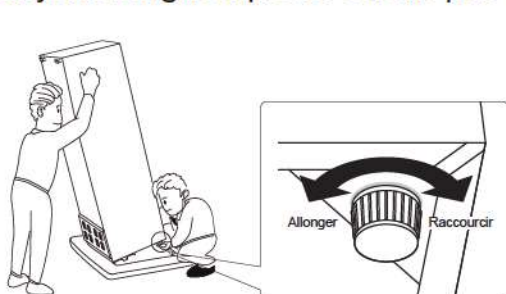


A	550
B	565
C	1220
D	min=50
E	min=50
F	min=50
G	940
H	1160

Remarque : Cet appareil de réfrigération n'est pas destiné à être utilisé comme un appareil intégrable.

Mise à niveau

Pour ce faire, ajustez les deux pieds de mise à niveau à l'avant de l'appareil. Si l'appareil n'est pas mis à niveau correctement, les portes et les alignements du joint magnétique ne seront pas couverts correctement.




INSTALLATION

Emplacement

L'appareil doit être installé loin des sources de chaleur telles que radiateurs, chaudières, lumière directe du soleil, etc. Assurez-vous que l'air peut circuler librement à l'arrière de l'appareil. Pour garantir les meilleures performances, si l'appareil est placé sous une unité murale en surplomb, la distance minimale entre le haut de l'appareil et l'unité murale doit être d'au moins 50 mm. Dans l'idéal, cependant, l'appareil ne doit pas être placé sous des éléments suspendus.

Une mise à niveau précise est assurée par un ou plusieurs pieds réglables à la base du réfrigérateur.

Cet appareil de réfrigération n'est pas destiné à être utilisé comme un appareil encastrable.

 **Avertissement!** Il doit être possible de débrancher l'appareil du secteur; la fiche doit donc être facilement accessible après l'installation.

Connexion électrique

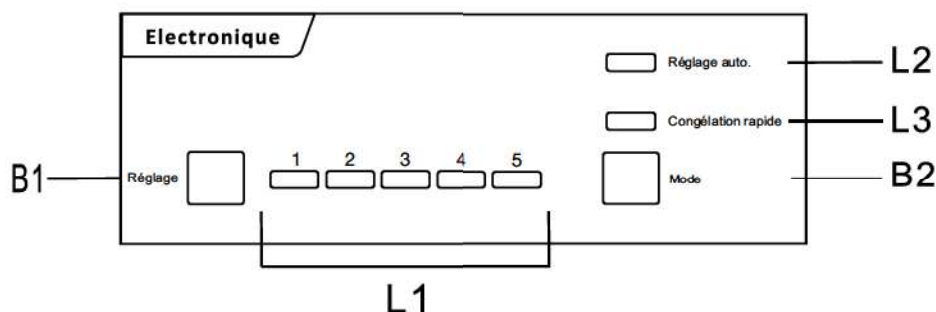
Avant de brancher, assurez-vous que la tension et la fréquence indiquées sur la plaque signalétique correspondent à votre alimentation électrique domestique. L'appareil doit être branché sur une prise de terre.

La fiche du câble d'alimentation est munie d'un contact à cet effet. Si la prise d'alimentation domestique n'est pas mise à la terre, connectez l'appareil à une terre séparée conformément aux réglementations en vigueur, en consultant un électricien qualifié.

Le fabricant décline toute responsabilité si les précautions de sécurité cidessus ne sont pas respectées.

USAGE QUOTIDIEN

Panneau de commande



Boutons

B1-Appuyez pour ajuster le réglage du compartiment réfrigérateur dans le cycle de 1,2,3,4, à 5.

B2-Appuyer pour sélectionner les Réglage auto. , Congélation rapide et réglage de l'utilisateur.

Voyants

L1-indique le réglage du compartiment réfrigérateur

L2-Le voyant s'allume une fois la mode Réglage auto. est sélectionnée.

L3-Le voyant s'allume une fois la mode Congélation rapide est sélectionnée.

Opération

Réglage de la température

1. Appuyer sur le bouton Mode (B2) pour sélectionner les modes.
2. Appuyez sur le bouton Réglage (B1) pour régler la température du réfrigérateur. Un réglage plus élevé signifie une température plus basse. La température du congélateur est automatiquement contrôlée à environ -18°C .

Mode Réglage auto.

Appuyer sur le bouton (B2) pour sélectionner la mode Réglage auto.. L'appareil fonctionnera automatiquement en fonction de la température ambiante autour de l'appareil.

USAGE QUOTIDIEN

Mode Congélation rapide

Appuyer sur le bouton (B2) pour sélectionner la mode Congélation rapide. L'appareil fonctionnera pour rendre le compartiment congélateur le plus froid. L'appareil reviendra automatiquement au réglage original au bout de 54 heures.

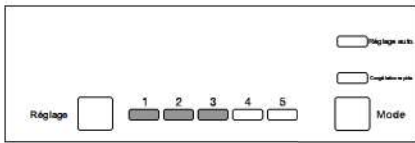
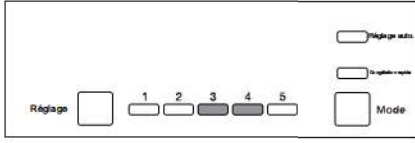
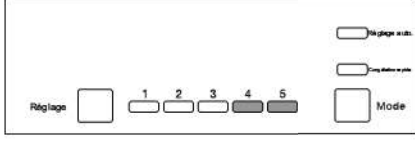
Eteindre l'appareil

Appuyez sur le bouton de réglage (B1) pendant 5 secondes, l'appareil s'éteindra. Appuyez à nouveau 5 secondes pour allumer l'appareil.

Alarme

L'alarme retentira lorsque la porte est laissée ouverte pendant 90 secondes et ne s'arrête que lorsque la porte est fermée.

Recommandation du réglage de la température

Température de l'environnement	Réglage de température	
Eté		Régler à 1~3
Normal		Régler à 3~4
Hiver		Régler à 4~5

La température aura un impact sur la durée de conservation des aliments. Une température trop élevée ou trop basse entraînera une détérioration plus rapide des aliments.

USAGE QUOTIDIEN

Première utilisation

Nettoyage de l'intérieur

Avant la première utilisation de l'appareil, lavez l'intérieur et les accessoires internes avec de l'eau tiède et du savon neutre afin d'éliminer l'odeur typique des produits neufs, et séchez-les bien.

Important! N'utilisez pas de détergents ou de nettoyants abrasifs, ils endommageraient le revêtement.

Conservation des aliments dans le compartiment du réfrigérateur

Aliments réfrigérés

Pour une conservation optimisée, veuillez vous référer au temps de conservation indiqué dans le tableau ci-dessous.

Chambre de réfrigération	Type d'aliment	Durée de conservation
Porte ou balconnets du réfrigérateur	<ul style="list-style-type: none">Aliments avec conservateurs naturels tels que confitures, jus, boissons, condiments.Ne pas y conserver d'aliments périssables.	3 jours
Bac à légumes	<ul style="list-style-type: none">Les fruits, herbes aromatiques et légumes doivent être placés séparément dans ce bac.Ne pas mettre de bananes, oignons, pommes de terre et ail au réfrigérateur.	Une semaine
Clayette intermédiaire	<ul style="list-style-type: none">Produits laitiers, œufs	Une semaine
Clayette supérieure	<ul style="list-style-type: none">Aliments ne nécessitant pas de cuisson tels que plats préparés, charcuterie, restes.	Une semaine

Congeler des aliments frais

- Le compartiment congélateur convient à la congélation d'aliments frais et à la conservation d'aliments surgelés pendant une longue période.
- Posez les aliments frais dans le compartiment le plus bas.
- La quantité d'aliments maximale que vous pouvez congeler dans un délai de 24 heures est indiquée sur la plaque signalétique.
- Le processus de congélation dure 24 heures : pendant cette période, il convient de ne pas ajouter d'autres aliments à congeler.

Stockage d'aliments surgelés

Lors du premier démarrage ou après une période prolongée sans utiliser l'appareil, il est recommandé de le laisser fonctionné au moins deux heures à la température la plus basse (cf. page 15) avant de mettre des aliments.

USAGE QUOTIDIEN

Important! En cas de dégivrage accidentel, par exemple à cause d'une coupure de courant dépassant les heures indiquées dans les caractéristiques techniques sous "temps de montée", les aliments décongelés doivent être consommés rapidement ou cuits immédiatement et puis recongelés (après cuisson)

Aliments	Durée de conservation
Lard, ragoût, lait	1 mois
Pain, crème glacée, saucisses, tartes, crustacés cuisinés, poisson gras	2 mois
Poisson maigre, crustacés, pizza, scones et muffins	3 mois
Jambons, gâteaux, biscuits, côtes de bœuf et de mouton, pièces de volaille	4 mois
Beurre, légumes (blanchis), œufs entiers et jaunes d'œuf, écrevisses cuites, viande hachée(cru), porc (cru)	6 mois
Fruits (en sirop ou séchés), blancs d'œuf, bœuf (cru), poulet entier, mouton (cru), gâteaux aux fruits	12 mois

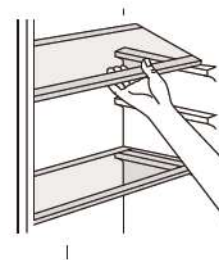
Décongélation

Avant d'être utilisés, les aliments surgelés ou congelés peuvent être décongelés dans le compartiment réfrigérateur ou à température ambiante, selon le temps nécessaire à cette opération.

Accessoires

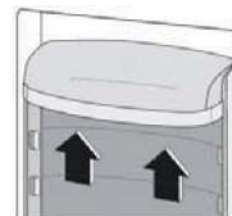
Étagères mobiles

Les parois du réfrigérateur sont équipées d'une série de glissières afin que les étagères puissent être positionnées selon vos besoins.



Positionnement des balconnets de porte

Les balconnets peuvent être démontés pour le nettoyage. Pour le démontage, comme suit : tirer progressivement le balconnets dans le sens de flèches jusqu'à ce qu'il se libère, après nettoyage, le repositionner.



USAGE QUOTIDIEN

Conseils pour économiser de l'énergie

Afin de vous aider à optimiser le processus de réfrigération, voici quelques conseils importants :

- la quantité maximale d'aliments que vous pouvez congeler par tranche de 24 heures figure sur la plaque signalétique ;
- le processus de congélation dure 24 heures. N'ajoutez aucun autre aliment à congeler pendant cette période ;
- congelez uniquement des aliments de bonne qualité, frais et bien lavés ;
- répartissez les aliments en petites portions afin qu'ils soient plus rapidement et intégralement congelés et que vous puissiez décongeler uniquement la quantité nécessaire ;
- emballez les aliments dans un papier d'aluminium ou un sac polyéthylène étanche ;
- les aliments frais ou décongelés ne doivent jamais entrer en contact avec les aliments déjà congelés afin d'éviter une augmentation de leur température ;
- les aliments maigres se conservent mieux et plus longtemps que les aliments gras ; le sel réduit la durée de conservation d'un aliment ;
- ne consommez pas de sorbets directement après leur sortie du congélateur pour éviter toute brûlure ;
- nous vous recommandons d'étiqueter et de dater chaque sachet d'aliments congelés afin de pouvoir les retirer du congélateur ;
- nous vous recommandons d'étiqueter et de dater chaque sachet d'aliments congelés afin de pouvoir vous souvenir de la date de stockage.
- ne pas ouvrir la porte fréquemment ou la laisser ouverte plus longtemps que nécessaire. Une fois décongelés, les aliments se détériorent rapidement et ne peuvent pas être recongelés.
- ne conservez pas d'aliments chauds ou de liquides qui s'évaporent dans le réfrigérateur

Nettoyage

Pour des raisons d'hygiène, nettoyer régulièrement l'appareil (accessoires intérieurs et extérieurs compris).

 **Attention !** Ne procédez au nettoyage qu'après avoir débranché l'appareil.

Risque de choc électrique ! Avant de nettoyer l'appareil, arrêtez-le et débranchez-le du secteur, ou éteignez le disjoncteur ou le fusible. Ne nettoyez jamais l'appareil avec un nettoyeur à vapeur. L'humidité pourrait s'accumuler dans les composants électriques, entraînant un risque de choc électrique !

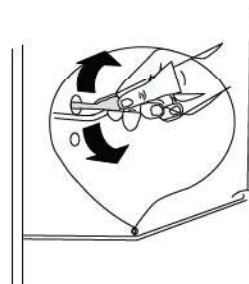
Les vapeurs chaudes peuvent endommager les pièces en plastique. L'appareil doit être sec avant de le remettre en marche.

USAGE QUOTIDIEN

Nettoyage de l'orifice de vidange

Pour éviter que l'eau de dégivrage déborde dans le réfrigérateur, nettoyez régulièrement l'orifice de vidange à l'arrière du compartiment du réfrigérateur. Utilisez un produit de nettoyage pour nettoyer l'orifice comme indiqué dans l'illustration de droite.

- Ne laissez pas ce type de substances entrer en contact avec les pièces de l'appareil.
- N'utilisez pas de détergents abrasifs.
- Enlevez la nourriture du congélateur. Stockez-la dans un endroit frais, bien emballée.
- Avant de nettoyer l'appareil, arrêtez-le et débranchez-le du secteur, ou éteignez le disjoncteur ou le fusible.
- Nettoyez l'appareil et les accessoires intérieurs à l'aide d'un chiffon et de l'eau tiède. Après les avoir nettoyés, rincez les surfaces avec de l'eau douce et séchez-les.
- Une fois que tout est sec, rebranchez l'appareil.



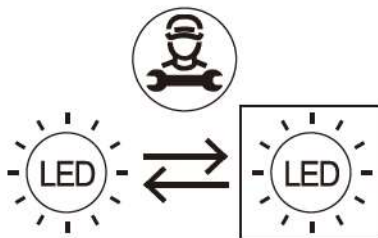
Dégivrage du congélateur

Le compartiment du réfrigérateur se couvre progressivement de givre. Il doit être retiré. N'utilisez jamais d'outils métalliques tranchants pour racler le givre de l'évaporateur car vous pourriez l'endommager.

Cependant, si la glace devient très épaisse sur le revêtement intérieur, un dégivrage complet doit être effectué comme suit :

- retirez la fiche de la prise électrique ;
- sortez tous les aliments conservés, enveloppez-les dans plusieurs couches de papier journal et mettez-les dans un lieu frais ;
- maintenez la porte ouverte et placez une bassine sous l'appareil pour collecter l'eau de dégivrage ;
- une fois le dégivrage terminé, séchez complètement l'intérieur
- remettez la fiche dans la prise électrique pour remettre en marche l'appareil.

Remplacement de la lumière LED



Source lumineuse LED
Remplaçable par un professionnel

Attention : l'éclairage LED ne doit pas être remplacé par l'utilisateur !

Si la lumière LED est endommagée, contactez un représentant de service agréé pour la réparation.

Le produit contient une source lumineuse de classe d'efficacité énergétique G.

ZONE LA PLUS FROIDE DU REFRIGERATEUR

Ce symbole ci-dessous indique l'emplacement de la zone la plus froide dans votre réfrigérateur



Afin de garantir les températures dans cette zone, veuillez à ne pas modifier le positionnement de cette clayette.

INSTALLATION DE L'INDICATEUR DE TEMPERATURE

Pour vous aider à bien régler votre réfrigérateur, celui-ci est équipé d'un indicateur de température qui permettra de contrôler la température moyenne dans la zone la plus froide. **AVERTISSEMENT:** Cet indicateur est seulement prévu pour être utilisé avec votre réfrigérateur. Veuillez à ne pas l'utiliser dans un autre réfrigérateur (en effet, la zone la plus froide n'est la même), ou pour une autre utilisation.

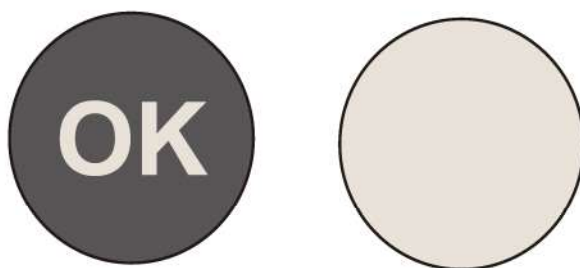
Vérification de la température dans la zone la plus froide

Une fois que l'installation de l'indicateur de température est réalisée, vous pourrez vérifier régulièrement que la température de la zone la plus froide est correcte. Le cas

ZONE LA PLUS FROIDE DU REFRIGERATEUR


échéant, ajustez le thermostat en conséquence comme indiqué précédemment. La température intérieure du réfrigérateur est influencée par plusieurs facteurs tels que la température ambiante de la pièce, la quantité d'aliments stockés et la fréquence d'ouverture de la porte. Prenez ces facteurs en compte lors du réglage de la température.

Pour la bonne conservation des denrées dans votre réfrigérateur et notamment dans la zone la plus froide, veillez à ce que l'indicateur de température apparaisse «OK».



Si «OK» n'apparaisse pas, la température de la zone est trop élevée. Réglez le thermostat sur une position supérieure. Attendez au moins 12 heures avant de réajuster le thermostat. Après le chargement des denrées fraîches dans l'appareil ou après les ouvertures répétées (ou ouverture prolongée) de la porte, il est normal que l'inscription «OK» n'apparaisse pas dans l'indicateur de température.

DÉPANNAGE

 **Attention !** Avant de procéder au dépannage, débranchez la prise. Seul un électricien qualifié ou une personne compétente peut procéder au dépannage.

Important ! Certains bruits peuvent être entendus pendant l'usage normal (compresseur, circulation réfrigérante).

Problème	Cause possible	Solution
L'appareil ne fonctionne pas	L'appareil est éteint.	Appuyer sur le bouton "Réglage" pendant 5 s pour mettre en service l'appareil.
	Le câble d'alimentation principal n'est pas ou mal branché.	Branchez le câble d'alimentation principal.
	Le fusible a sauté ou est défectueux	Vérifiez le fusible, remplacez-le si nécessaire.
	La prise de courant est défectueuse	Les dysfonctionnements électriques doivent être corrigés par un électricien.
La nourriture n'est pas assez congelée.	La température n'est pas réglée correctement.	Veillez vous référer au chapitre concernant le réglage de la température.
	La porte est restée ouverte pendant longtemps.	Ouvrez la porte uniquement lorsque c'est nécessaire.
	Une grande quantité de nourriture tiède a été placée dans l'appareil ces dernières 24 heures	Réglez temporairement le thermostat sur une température moins élevée.
	L'appareil se trouve à proximité d'une source de chaleur.	Veillez vous référer au chapitre concernant l'emplacement de l'installation.
L'appareil congèle ou refroidit trop	La température est réglée à un niveau trop bas.	Réglez temporairement le thermostat sur une température plus élevée.
Bruits anormaux	L'appareil n'est pas à niveau.	Réajustez les pieds.
	L'appareil touche le mur ou d'autres objets.	Déplacez légèrement l'appareil.
	Un composant, par ex. un tuyau, à l'arrière de l'appareil touche un autre élément de l'appareil ou le mur.	Si nécessaire, pliez le composant avec précaution afin de libérer l'espace
L'eau sur le sol	Le trou de vidange d'eau est obstrué	Voir la section Nettoyage.

Si le problème persiste, contactez le service après-vente.

SPECIFICATIONS TECHNIQUES

Fiche d'information produit					
Nom du fournisseur ou marque commerciale: AYA					
Adresse du fournisseur : BUT INTERNATIONAL 1 Avenue Spinoza 77184 Emerainville, France					
Référence du modèle: ARM2005EW					
Type d'appareil de réfrigération:					
Appareil à faible niveau de bruit:		non	Type de construction:		à pose libre
Appareil de stockage du vin:		non	Autre appareil de réfrigération:		oui
Paramètres généraux du produit:					
Paramètre		Valeur	Paramètre		Valeur
Dimensions hors tout (millimètres)	Hauteur	1220	Volume total (dm ³ ou l)		190
	Largeur	550			
	Profondeur	565			
IEE		100	Classe d'efficacité énergétique		E
Émissions de bruit acoustique dans l'air [dB(A) re 1 pW]		39	Classe d'émission de bruit acoustique dans l'air		C
Consommation d'énergie annuelle (kWh/an)		143	Classe climatique:		N,ST
Température ambiante minimale (°C) à laquelle l'appareil de réfrigération est adapté		16	Température ambiante maximale (°C) à laquelle l'appareil de réfrigération est adapté		38
Réglage hiver		non			
Paramètres des compartiments:					
Type de compartiment		Paramètres et valeurs de compartiment			
		Volume du compartiment (dm ³ ou l)	Réglage de température recommandé pour un stockage optimisé des denrées alimentaires (°C) Ces réglages ne doivent pas être en contradiction avec les conditions de stockage prévues à l'annexe IV, tableau 3	Pouvoir de congélation spécifique (kg/24 h)	Mode de dégivrage (dégivrage automatique = A, dégivrage manuel = M)
Garde-manger	non	—	—	—	—
Stockage du vin	non	—	—	—	—
Cave	non	—	—	—	—

SPECIFICATIONS TECHNIQUES

Type de compartiment		Paramètres et valeurs de compartiment			
		Volume du compartiment (dm ³ ou l)	Réglage de température recommandé pour un stockage optimisé des denrées alimentaires (°C) Ces réglages ne doivent pas être en contradiction avec les conditions de stockage prévues à l'annexe IV, tableau 3	Pouvoir de congélation spécifique (kg/24 h)	Mode de dégivrage (dégivrage automatique = A, dégivrage manuel = M)
Denrées alimentaires fraîches	oui	176	4	—	M
Denrées hautement périssables	non	—	—	—	—
Sans étoile ou fabrication de glace	non	—	—	—	—
1 étoile	non	—	—	—	—
2 étoiles	non	—	—	—	—
3 étoiles	non	—	—	—	—
4 étoiles	oui	14	-18	2.0	M
Zone 2 étoiles	non	—	—	—	—
Compartiment à température variable	non	—	—	—	—
Compartiments « quatre étoiles »					
Dispositif de congélation rapide		oui			
Paramètres de la source lumineuse :					
Type de source lumineuse		LED			
Classe d'efficacité énergétique		G			
Durée minimale de la garantie offerte par le fabricant : 2 ans					
Informations supplémentaires: N/A					
Lien internet vers le site web du fabricant où se trouvent les informations visées au point 4 a) de l'annexe du règlement (UE) 2019/2019 de la Commission: www.but.fr					

SPECIFICATIONS TECHNIQUES

Référence:	ARM2005EW
Tension nominale:	220V-240V~
Courant nominal:	0.75A
Fréquence nominale:	50Hz
Classe climatique:	N,ST
Gaz réfrigérant:	R600a (29g)
Classe de protection contre choc électrique:	I
Mousse d'isolation:	CYCLOPENTANE

Classe climatique :

- Tempéré étendu (SN): «cet appareil frigorifique est destiné à être utilisé à des températures ambiantes comprises entre 10 ° C et 32 ° C»;

- Tempéré (N): «ce appareil frigorifique est destiné à être utilisé à des températures ambiantes comprises entre 16 ° C et 32 ° C»;

- Subtropical (ST): «cet appareil frigorifique est destiné à être utilisé à des températures ambiantes comprises entre 16 ° C et 38 ° C».

- Tropical(T): «cet appareil frigorifique est destiné à être utilisé à des températures ambiantes comprises entre 16 ° C et 43 ° C»;

Remarque: Plus d'informations sur les données, veuillez scanner le code QR sur l'étiquette énergétique.

Le fabricant et le revendeur ne peuvent pas être tenus responsable de tout accident ou dommage causé par une utilisation impropre de l'appareil, ou si les instructions données dans le présent manuel n'ont pas été respectées.

ÉLIMINATION CORRECTE DE CE PRODUIT



La directive européenne 2012/19/UE sur les déchets d'équipements électriques et électroniques (DEEE) exige que les appareils ménagers usagés ne soient pas jetés dans le flux normal des déchets municipaux. Les appareils usagés doivent être collectés séparément afin d'optimiser le taux de valorisation et de recyclage des matériaux qui les composent, et de réduire l'impact sur la santé humaine et sur l'environnement. Le symbole de la poubelle barrée est apposé sur tous les produits pour vous rappeler les obligations de collecte sélective.



Séparez les éléments avant de trier

Attention:

- Conformément à l'Article L. 217 du code de la consommation, votre produit bénéficie d'une garantie légale de conformité de 2 ans.
- Durée de disponibilité des pièces détachées de dépannage : 10 ans.
- Pour contacter notre Service Après-Vente, avant de vous déplacer à votre magasin BUT, appelez le 09 78 97 97 97, Du Lundi au Samedi de 08h00 à 20h00 (Prix d'un appel local).



USER GUIDE ARM2005EW

EN



1 door refrigerator

CONTENT

SAFETY INFORMATION	- 1 -
OVERVIEW	- 8 -
INSTALLATION	- 9 -
DAILY USE	- 14 -
COLDEST ZONE IN THE REFRIGERATOR	- 20 -
TROUBLESHOOTING	- 22 -
TECHNICAL SPECIFICATION	- 23 -
CORRECT DISPOSAL OF THIS PRODUCT	- 26 -

This product is for household use only!



Please read these instructions carefully before the first use of this product and save this manual for your future reference.



SAFETY INFORMATION

When using an electrical appliance, basic precautions should always be followed, including the following:

1. This appliance can be used by children aged from 8 years and above and persons with reduced physical, sensory or mental capabilities or lack of experience and knowledge if they have been given supervision or instruction concerning use of the appliance in a safe way and understand the hazards involved. Children shall not play with the appliance. Cleaning and user maintenance shall not be made by children without supervision.
2. Children aged from 3 to 8 years are allowed to load and unload refrigerating appliances.
3. If the supply cord is damaged, it must be replaced by the manufacturer, its service agent or similarly qualified persons in order to avoid a hazard.
4. **WARNING:** Keep ventilation openings, in the appliance enclosure or in the built-in structure, clear of obstruction.
5. **WARNING:** Do not use mechanical devices or other means to accelerate the defrosting process, other than those recommended by the manufacturer.
6. **WARNING:** Do not damage the refrigerant circuit.



SAFETY INFORMATION

7. **WARNING:** Do not use electrical appliances inside the food storage compartments of the appliance, unless they are of the type recommended by the manufacturer.

8. Do not store explosive substances such as aerosol cans with a flammable propellant in this appliance.

9. This appliance is intended to be used in household and similar applications such as:

- staff kitchen areas in shops, offices and other working environments;
- farmhouses and by clients in hotels, motels and other residential type environments;
- bed and breakfast type environments;
- catering and similar non-retail applications.

10. Placed the appliance against a wall with a free distance not exceeding 75 mm and more than 50mm.

11. **WARNING:** When positioning the appliance, ensure the supply cord is not trapped or damaged.

12. **WARNING:** Do not locate multiple portable socket-outlets or portable power supplies at the rear of the appliance.

13. To avoid contamination of food, please respect the following instructions:

- Opening the door for long periods can cause a significant increase of the temperature in the compartments of the appliance.
- Clean regularly surfaces that can come in contact with food and accessible drainage systems.
- Store raw meat and fish in suitable containers in the refrigerator, so that it is not in contact with or drip onto other food.



SAFETY INFORMATION

- Two-star frozen-food compartments are suitable for storing pre-frozen food, storing or making ice cream and making ice cubes.
 - One-, two- and three-star compartments are not suitable for the freezing of fresh food.
 - If the refrigerating appliance is left empty for long periods, switch off, defrost, clean, dry, and leave the door open to prevent mould developing within the appliance.
14. Unplug the appliance from outlet when not in use, before putting on or taking off parts, before cleaning.
 15. Make sure to place the plug all the way into socket when connecting your appliance.
 16. Insert the plug into a single grounded socket.
 17. Never use the appliance in place where combustible and inflammable materials are kept.
 18. For safety reason, be sure to repair or replace parts at an authorized service dealer.
 19. The motor is permanently lubricated and will require no oil.
 20. The appliance must be positioned so that the plug is accessible.
 21. Please according to local regulations regarding disposal of the appliance for its flammable blowing gas. Before you scrap the appliance, please take off the doors to prevent children trapped.
 22. Ensure the refrigerator is unplugged before cleaning or if the product is not in use.



SAFETY INFORMATION

23. To clean the appliance use only mild detergents or glass cleaning products. Never use harsh detergents or solvents.
24. It is not recommended to use this refrigerator with an extension cord or power board. Please ensure that the appliance is plugged directly into the electrical outlet.
25. Do not place hot food or drink into the refrigerator before it cools down to room temperature.
26. Close the door immediately after putting in any items so the inside temperature will not rise dramatically.
27. Keep appliance away from any heat source or direct sunlight.
28. To fix stably, the appliance must be placed on a flat and solid surface. It should not be laid on any soft material.
29. Do not place any other appliance on top of the refrigerator, and do not wet it.
30. To avoid injury or death from electrical shock do not operate the appliance with wet hands, while standing on a wet surface or while standing in water.
31. Do not use outdoors or in wet conditions.
32. Never pull the cord to disconnect it from the outlet. Grasp the plug and pull it from the outlet.
33. Keep the cord away from heated surfaces.



SAFETY INFORMATION

34. Check that the voltage of the power supply in your home is the same as the voltage shown on the rating label of this Product.

35. Connect your refrigerator to an independent electrical socket and use a safe ground wire.

36. When the frost in freezer is removed, or when there is no electricity or when refrigerator ceases to be used, it should be cleaned in order to prevent it from smelling.

37. Defrost the freezer at least once a month because too much frost may affect refrigeration.

38. Turn on electricity only 5 minutes later after electricity goes off. Otherwise, the compressor may be damaged.

39. Children should be supervised to ensure that they do not play with the appliance.

40. The appliance is not intended to be operated by means of an external timer or a separate remote-control system.


41. This appliance has been incorporated with a grounded plug. Please ensure the wall outlet in your house is well earthed.

42. It is recommended to check regularly the supply cord for any sign of possible deterioration, and the appliance should not be used if the cable is damaged.



SAFETY INFORMATION

43. Disposal of the appliance: To prevent possible harm to the environment or human health from uncontrolled waste disposal, recycle it responsibly to promote the sustainable reuse of material resources. And the disposal should only be done through public collection points. Old refrigerators can contain CFC that destroy the ozone; contact the waste treatment center nearest your home for more details on the correct procedures for disposal.

44.  **WARNING!** Risk of fire-flammable material. Please keep the product far away fire source during using, service and disposal. There are flammable materials at the back of the appliance.

45. This refrigerating appliance is not intended to be used as a built-in appliance.

46. Do not insert oversized food as this could cause incorrect operation.

47. Extreme caution must be used when moving the appliance.

48. Do not give children ice-cream and water ices direct from the freezer as the low temperature may cause "freezer burns" on the lips.

49. This appliance must be installed on the ground, on a flat, horizontal surface, making sure that the ventilation openings are completely clear.

50. Regarding the information pertaining to the installation, handling, servicing and disposal of the appliance, thanks to refer to the below paragraph of the manual.

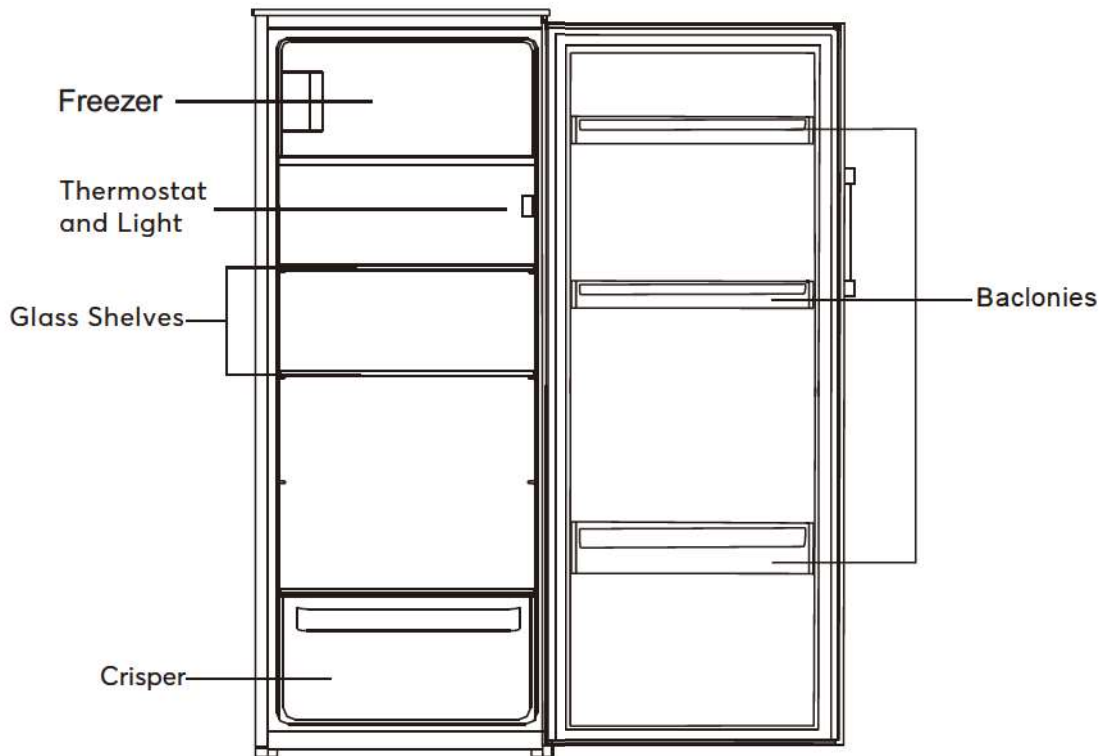


SAFETY INFORMATION

51. Replacing certain parts of your household electrical appliance may lead to a danger. Please ensure that you have the necessary skills and own all tools required to carry out the self-repair operations safely. Otherwise, please contact a qualified professional.

52.Regarding the details for safe storage of food, installation and maintenance, Please refer to the relevant sections of the manual .

OVERVIEW



Drawers, food boxes, shelves, etc. placed according to the position in the picture above are the most energy efficient.

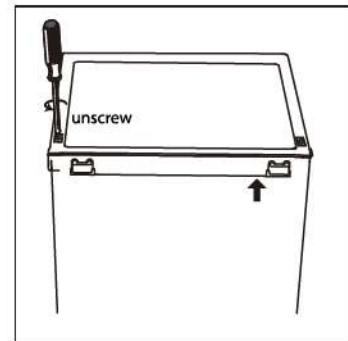
INSTALLATION

Tool required: Philips screwdriver, Flat bladed screwdriver, Hexagonal spanner.

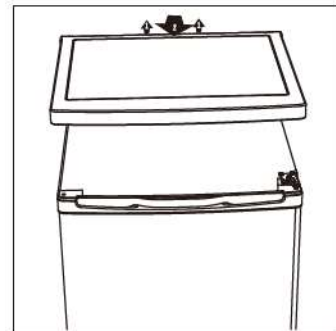
- Ensure the unit is unplugged and empty.
- To take the door off, it is necessary to tilt the unit backwards.
- You should rest the unit on something solid so that it will not slip during the door reversing process.
- All parts removed must be saved to do the reinstallation of the door.
- Do not lay the unit flat as this may damage the coolant system.
- It's better that 2 people handle the unit during assembly.

Door reversibility

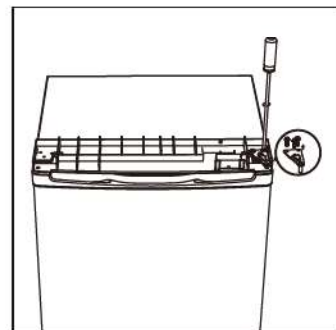
1. Remove two screws at rear side of top cover.



2. Remove top cover and place it aside.

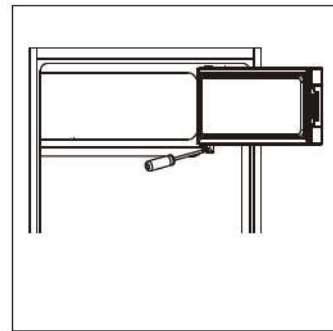


3. Unscrew top hinge and then remove door and place it on a soft pad to avoid scratch.

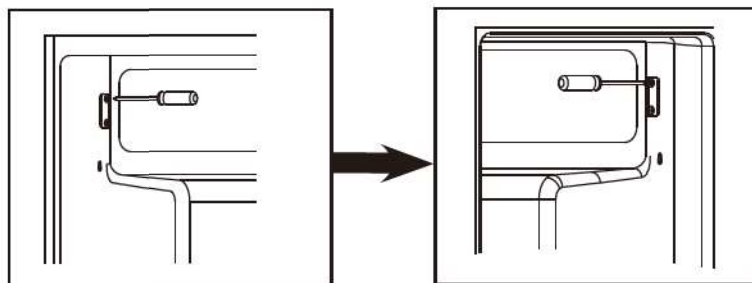


INSTALLATION

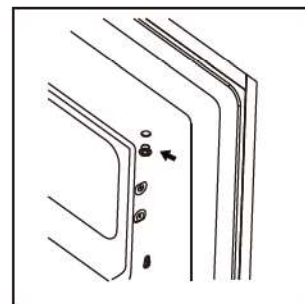
4. Unscrew bottom hinge of freezer door. Then remove the door and place it on a soft pad to avoid scratch.



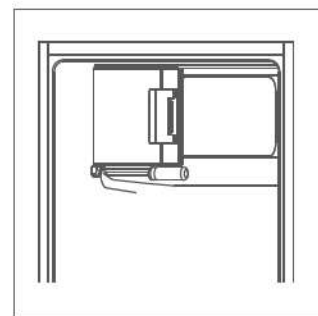
5. Move door holder from left side to right side.



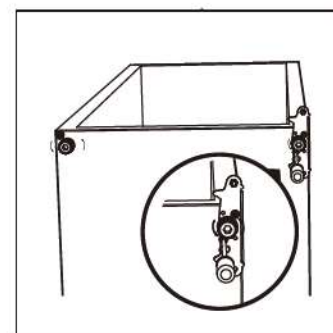
6. Move hinge hole cover from left side to right side.



7. Rotate freezer door and place hinge side at left side. And then fix the door by holder.

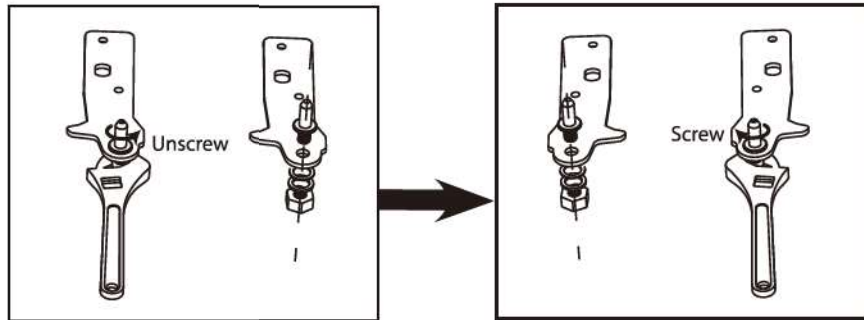


8. Unscrew bottom hinge. Then remove the adjustable feet from both side.

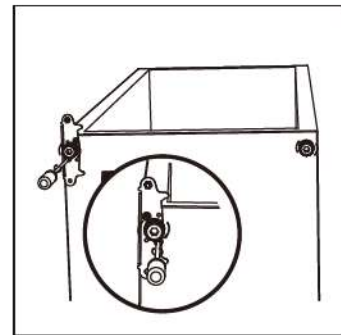


INSTALLATION

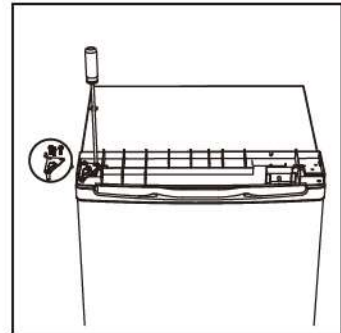
9. Unscrew and remove the bottom hinge pin, turn the bracket over and replace it.



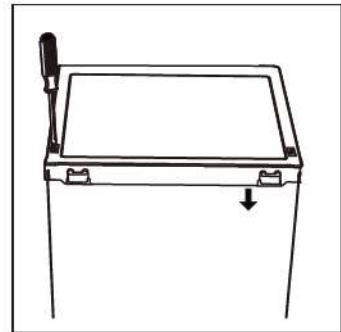
10. Refit the bracket fitting the bottom hinge pin. Replace both adjustable feet.



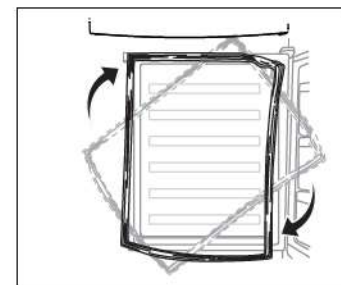
11. Place the door back on. Ensure the door is aligned horizontally and vertically, so that the seals are closed on all sides before finally tightening the top hinge.



12. Put the top cover and fix it with 2 screws on the back.

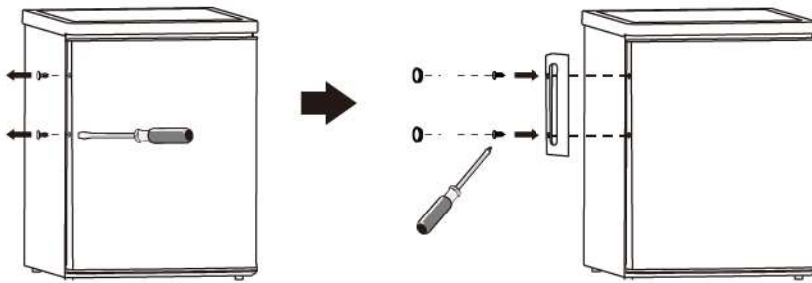


13. Detach the Fridge and the Freezer door gaskets and then attach them after rotating.



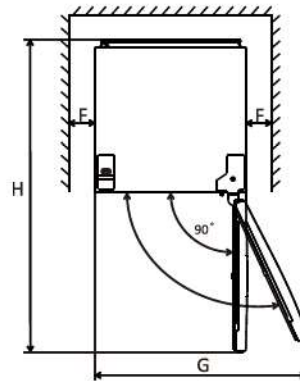
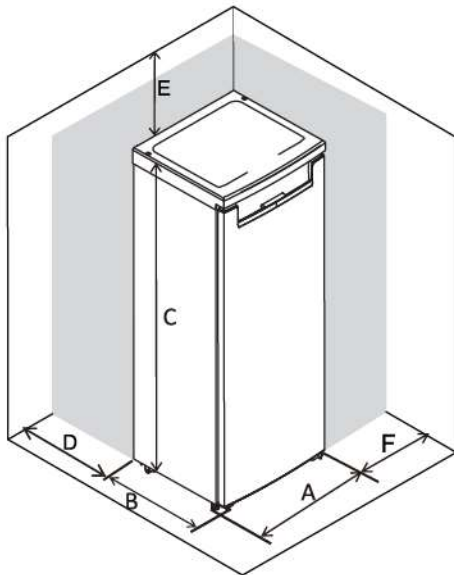
INSTALLATION

Install Door External Handle



Placement

- Keep enough space to make sure that the door can be opened completely.
- Keep at least 50mm gap at two sides and back.

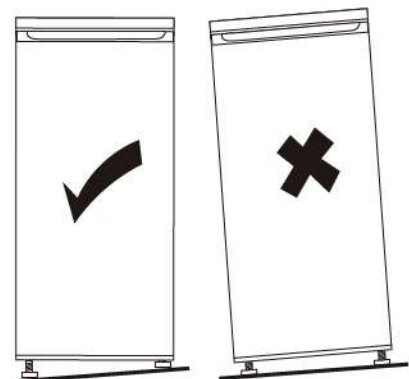
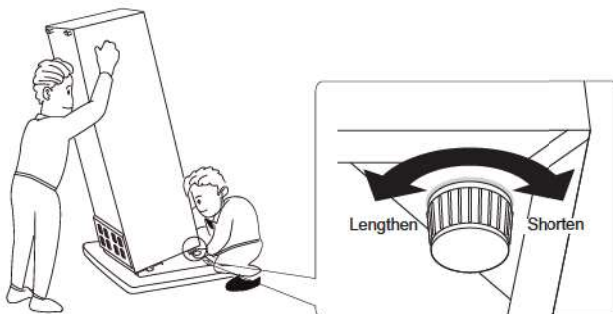


A	550
B	565
C	1220
D	min=50
E	min=50
F	min=50
G	940
H	1160

Note: this refrigerating appliance is not intended to be used as a built-in appliance.

Levelling

To do this adjust the two levelling feet at front of the unit. If the unit is not level, the doors and magnetic seal alignments will not be covered properly.



INSTALLATION

Location

The appliance should be installed well away from sources of heat such as radiators, boilers, direct sunlight etc. Ensure that air can circulate freely around the back of the appliance. To ensure best performance, if the appliance is positioned below an overhanging wall unit, the minimum distance between the top of the appliance and the wall unit must be at least 50 mm. Ideally, however, the appliance should not be positioned below overhanging wall units. Accurate leveling is ensured by one or more adjustable feet at the base of the refrigerator.

This refrigerating appliance is not intended to be used as a built-in appliance;



Warning! It must be possible to disconnect the appliance from the mains power supply; the plug must therefore be easily accessible after installation.

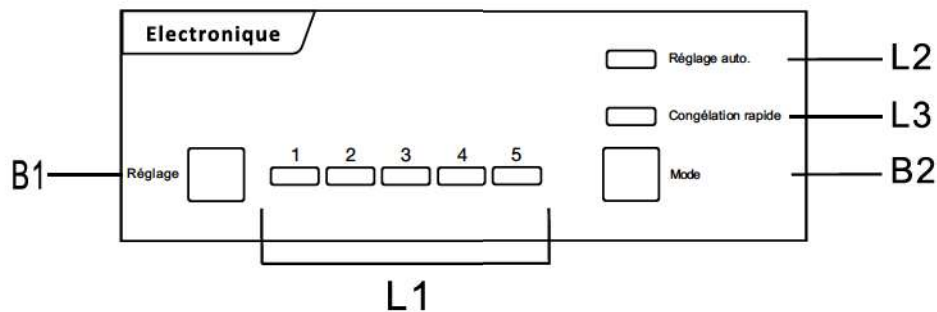
Electrical connection

Before plugging in, ensure that the voltage and frequency shown on the rating plate correspond to your domestic power supply. The appliance must be earthed. The power supply cable plug is provided with a contact for this purpose. If the domestic power supply socket is not earthed, connect the appliance to a separate earth in compliance with current regulations, consulting a qualified electrician.

The manufacturer declines all responsibility if the above safety precautions are not observed.

DAILY USE

Control Panel



Buttons

- B1 – Press to adjust temperature of fridge compartment in cycle of 1,2,3,4, to 5.
- B2 – Press to select mode from Réglage auto., Congélation rapide and user's setting.

Lights

- L1 – show the setting temperature of fridge compartment.
- L2 – light on once Réglage auto. mode is selected.
- L3 – light on once Congélation rapide mode is selected.

Operation

Temperature Setting

1. Press Mode button to select user's setting.
2. Press Réglage button to adjust the setting temperature of fridge. The temperature of freezer is automatically controlled at around -18° C.

Réglage auto. Mode

Press Mode button to select Réglage auto. mode. The appliance will run automatically according to ambient temperature around the appliance.

Congélation rapide Mode

Press Mode button to select Congélation rapide mode. The appliance will run to make the freezer compartment coldest. After 54 hours, the original temperature set will be automatically restored.

DAILY USE

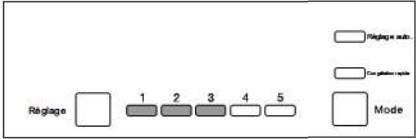
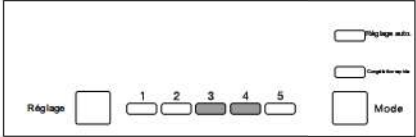
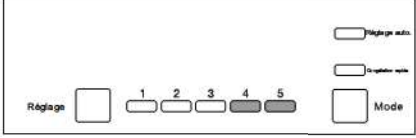
Turn off the appliance

Press and hold Réglage button for 5 seconds, the appliance will turn off. Press again to turn on the appliance.

Door open alarm

The alarm will sound when door is left open for 90 seconds and it will not stop until the door is closed.

Temperature setting recommendation

Environment Temperature	Temperature Setting	
Summer		Set on 1~3
Normal		Set on 3~4
Winter		Set on 4~5

The temperature will impact the storage time of food. Too Warm or too cold will both speed up the spoilage of food.

DAILY USE

First use

Cleaning the interior

Before using the appliance for the first time, wash the interior and all internal accessories with lukewarm water and some neutral soap so as to remove the typical smell of a brand new product, then dry thoroughly.

Important! Do not use detergents or abrasive powders, as these will damage the finish.

Fridge food

Storage time of different food in different compartments according to be below table.

Refrigerator compartments	Type of food	Storage time
Door or balconies of fridge compartment	<ul style="list-style-type: none">• Food with natural preservatives, such jams, juices, drinks, condiments.• Do not store perishable foods.	3 days
Crisper drawer (salad drawer)	<ul style="list-style-type: none">• Fruits, herbs and vegetables should be placed separately in the crisper bin.• Do not store bananas, onions, potatoes, garlic in the refrigerator.	1 week
Fridge shelf - middle	<ul style="list-style-type: none">• Dairy products, eggs.	1 week
Fridge shelf - top	<ul style="list-style-type: none">• Foods that do not need cooking, such as ready-to-eat food, deli meats, leftovers.	1 week

Freezing fresh food

- The freezer compartment is suitable for freezing fresh food and storing frozen and deep-frozen food for a long time.
- Place the fresh food to be frozen in the bottom compartment.
- The maximum amount of food that can be frozen in 24 hours is specified on the rating plate.
- The freezing process lasts 24 hours: during this period do not add other food to be frozen.

DAILY USE

Storing frozen food

When first starting-up or after a period out of use. Before putting the product in the compartment, let the appliance run at least 2 hours on the lowest temperature (cf. page 14) .

Important! In the event of accidental defrosting, for example the power has been off for longer than the value shown in the technical characteristics chart under "rising time", the defrosted food must be consumed quickly or cooked immediately and then re-frozen (after cooked).

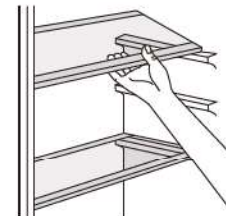
Food	Storage time
Bacon, casseroles, milk	1 month
Bread, ice cream, sausages, pies, prepared shellfish, oily fish	2 months
Non-oily fish, shellfish, pizza, scones and muffins	3 months
Ham, cakes, biscuits, beef and lamb chops, poultry pieces	4 months
Butter, vegetables (blanched), eggs whole and yolks, cooked crayfish, minced meat (raw), pork (raw)	6 months
Fruit (dry or in syrup), egg whites, beef (raw), whole chicken, lamb (raw), fruit cakes	12 months

Thawing

Deep-frozen or frozen food, prior to be used, can be thawed in the freezer compartment or at room temperature, depending on the time available for this operation.

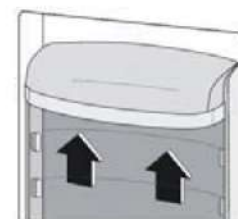
Movable shelves

The walls of the refrigerator are equipped with a series of runners so that the shelves can be positioned as desired.



Positioning the door balconies

To permit storage of food packages of various sizes, the door balconies can be placed at different heights. To make these adjustments proceed as follows: gradually pull the balcony in the direction of the arrows until it comes free, then reposition as required.



DAILY USE

Energy saving tips

To help you make the most of the refrigerating process, here are some important hints:

- the maximum quantity of food which can be frozen in 24 hours. is shown on the rating plate,
- the freezing process takes 24 hours. No further food to be frozen should be added during this period;
- only freeze top quality, fresh and thoroughly cleaned, foodstuffs;
- prepare food in small portions to enable it to be rapidly and completely frozen and to make it possible subsequently to thaw only the quantity required;
- wrap up the food in aluminium foil or polythene and make sure that the packages are airtight,
- do not allow fresh, unfrozen food to touch food which is already frozen, thus avoiding a rise in temperature of the latter ;
- lean foods store better and longer than fatty ones; salt reduces the storage life of food,
- water ices, if consumed immediately after removal from the freezer compartment, can possibly cause the skin to be freeze burnt;
- it is advisable to show the freezing in date on each individual pack to enable you removal from the freezer compartment , can possibly cause the skin to be freeze burnt;
- it is advisable to show the freezing in date on each individual pack to enable you to keep tab of the storage time.
- Do not open the door frequently or leave it open longer than absolutely necessary,
- Do not store warm food or evaporating liquids in the refrigerator.

Cleaning

For hygienic reasons the appliance interior, including interior accessories, should be cleaned regularly.



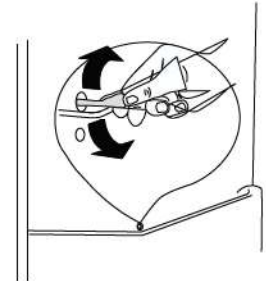
Caution! The appliance may not be connected to the mains during cleaning. Danger of electrical shock! Before cleaning switch the appliance off and remove the plug from the mains, or switch off or turn out the circuit breaker or fuse. Never clean the appliance with a steam cleaner. Moisture could accumulate in electrical components, danger of electrical shock! Hot vapors can lead to the damage of plastic parts The appliance must be dry before it is placed back into service.

DAILY USE

Clean drain hole

To avoid defrost water overflowing in to the fridge, periodically clean the drain hole at back of fridge compartment. Use a cleaner to clean the hole as showed in right picture.

- Do not allow such substances to come into contact the appliance parts;
- Do not use any abrasive cleaners;
- Remove the food from the freezer. Store them in a cool place, well covered;
- Switch the appliance off and remove the plug from the mains, or switch off or turn out the circuit breaker of fuse;
- Clean the appliance and the interior accessories with a cloth and lukewarm water. After cleaning wipe with fresh water and rub dry;
- After everything is dry place appliance back into service



Defrosting of the freezer

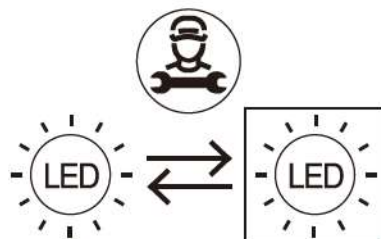
The freezer compartment, however, will become progressively covered with frost. This should be removed.

Never use sharp metal tools to scrape off frost from the evaporator as you could damage it

However, when the ice becomes very thick on the inner liner, complete defrosting should be carried out as follows:

- pull out the plug from the socket;
- remove all stored food, wrap it in several layers of newspaper and put it in a cool place;
- keep the door open, and placing a basin underneath of the appliance to collect the defrost water;
- when defrosting is completed, dry the interior thoroughly;
- replace the plug in the power socket to run the appliance again.

LED light replacement



LED lighting source
Replaceable by professional

Warning: the LED light must not be replaced by the user!

If the LED light is damaged, contact an authorized service representative for repairing.

The product contains a light source of energy efficiency class G.

COLDEST ZONE IN THE REFRIGERATOR

This symbol indicates the location of the coldest zone of the refrigerator,



To ensure the temperatures in this area, do not change the positioning of the shelf.

TEMPERATURE INDICATOR SETTING

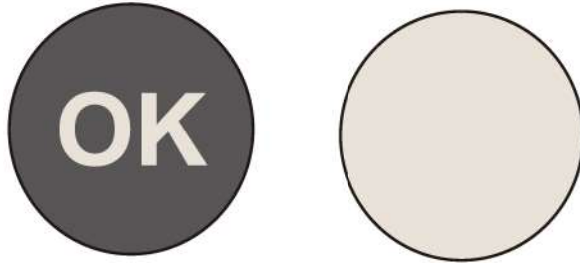
To help you set your refrigerator well, it is equipped with a temperature indicator that will monitor the average temperature in the coldest zone. **WARNING:** This indicator is intended to work only with your refrigerator, do not use it in another refrigerator (in fact, the coldest zone is not the same), or for any other use.

CHECKING THE TEMPERATURE IN THE COLDEST ZONE

With the temperature indicator, you can check regularly that the temperature of the coldest zone is correct. Indeed, the internal temperature of the refrigerator depends on several factors such as the ambient temperature of the room, the amount of food stored and the frequency of door opening. Take these factors into consideration when setting the device.


COLDEST ZONE IN THE REFRIGERATOR

When the indicator shows « OK », this means that your thermostat is well adjusted and the internal temperature correct.



If the indicator of temperature turns WHITE, this means that the temperature is too high; in this case, increase the refrigerator temperature control setting and wait for 12 hours before performing a new visual inspection of the indicator.

TROUBLESHOOTING

 **Caution!** Before troubleshooting, disconnect the power supply. Only a qualified electrician or competent person must do the troubleshooting that is not in this manual.

Important! There are some sounds during normal use (compressor, refrigerant circulation).

Problem	Possible cause	Solution
Appliance does not work	Appliance is turned off.	Press "Réglage" button for 5 seconds to turn on the appliance.
	Mains plug is not plugged in or is loose	Insert mains plug.
	Fuse has blown or is defective	Check fuse, replace if necessary.
	Socket is defective	Mains malfunctions are to be corrected by an electrician.
The food is too warm.	Temperature is not properly adjusted.	Please look in the initial Temperature Setting section.
	Door was open for an extended period.	Open the door only as long as necessary.
	A large quantity of warm food was placed in the appliance within the last 24 hours.	Turn the temperature regulation to a colder setting temporarily.
	The appliance is near a heat source.	Please look in the installation location section.
Appliance cools too much	Temperature is set too cold.	Turn the temperature regulation knob to a warmer setting temporarily.
Unusual noises	Appliance is not level.	Adjust the wood cabinet if it's not level.
	The appliance is touching the wall or other objects.	Move the appliance slightly.
	A component, e.g. a pipe, on the rear of the appliance is touching another part of the appliance or the wall.	If necessary, carefully bend the component out of the way.
Water on the floor	Water drain hole is blocked.	See the Cleaning section.

If the malfunction shows again, contact the Service Center.

TECHNICAL SPECIFICATION

General information cooling					
Supplier's name or trade mark: AYA					
Supplier's address: BUT INTERNATIONAL 1 Avenue Spinoza 77184 Emerainville, France					
Model Identifier: ARM2005EW					
Type of refrigerating appliance					
Low-noise appliance:		no	Design type:		Free standing
Wine storage appliance:		no	Other refrigerating appliance:		Yes
General product parameters:					
Parameter		Value	Parameter		Value
Overall dimensions (millimeter)	Height	1220	Total volume (dm ³ or l)		190
	Width	550			
	Depth	565			
EEI		100	Energy Efficiency Class		E
Airborne acoustical noise emissions (dB(A) re 1pW)		39	Airborne acoustical noise emission class		C
Annual energy consumption (kWh/a)		143	Climate class		N/ST
Minimum ambient temperature (°C), for which the refrigerating appliance is suitable		16	Maximum ambient temperature (°C), for which the refrigerating appliance is suitable		38
Winter setting		No			
Compartment Parameters:					
Compartment type		Compartment parameters and values			
		Compartment Volume (dm ³ or l)	Recommended temperature setting for optimised food storage (°C) These settings shall not contradict the storage conditions set out in Annex IV, Table 3	Freezing capacity (Kg/24h)	Defrosting type (outofrost =A, manual defrost =M)
Pantry	no	-	-	-	-
Wine storage	no	-	-	-	-
Cellar	no	-	-	-	-
Fresh food	yes	176	4	-	M
Chill	no	-	-	-	-

TECHNICAL SPECIFICATION

Compartment type		Compartment parameters and values			
		Compartment Volume (dm ³ or l)	Recommended temperature setting for optimised food storage (°C) These settings shall not contradict the storage conditions set out in Annex IV, Table 3	Freezing capacity (Kg/24h)	Defrosting type (outodefrost =A, manual defrost =M)
0-star or ice	no	-	-	-	-
1-star	no	-	-	-	-
2-star	no	-	-	-	-
3-star	no	-	-	-	-
4-star	yes	14	-18	2.0	M
2-star section non	no	-	-	-	-
Variable temperature	-	-	-	-	-
For 4-star compartment:					
Fast freeze facility :		yes			
Light source parameters:					
Type of light source		LED			
Energy efficiency class		G			
Minimum duration of the guarantee offered by the manufacturer: 24 Months					
Additional information: N/A					
Weblink to the manufacturer's website, where the information in point 4(a) Annex of Commission Regulation (EU) 2019/2019 is found: www.but.fr					

TECHNICAL SPECIFICATION

Reference:	ARM2005EW
Rated voltage:	220-240V~
Ampere:	0.75A
Rated frequency	50Hz
Climate class:	N,ST
Refrigerant:	R600a(29g)
Protection against electrical shock:	I
Insulation foam:	CYCLOPENTANE

Climate class:

- Extended temperate(SN): 'this refrigerating appliance is intended to be used at ambient temperatures ranging from 10 °C to 32 °C';
- Temperate(N): 'this refrigerating appliance is intended to be used at ambient temperatures ranging from 16 °C to 32 °C';
- Subtropical(ST): 'this refrigerating appliance is intended to be used at ambient temperatures ranging from 16 °C to 38 °C';
- Tropical(T): 'this refrigerating appliance is intended to be used at ambient temperatures ranging from 16 °C to 43 °C';

Note: More data information, please scan the QR code on the energy label.

We decline liability for any damage or accident derived from any use of this product which is not in conformity with the instructions contained in this booklet.

CORRECT DISPOSAL OF THIS PRODUCT



European directive 2012/19/EU on Waste from Electrical and Electronic Equipment (WEEE), requires that used household appliances are not thrown into the normal municipal waste stream. Used appliances must be collected separately in order to optimize the rate of recovery and recycling of materials that compose them, and to reduce the impact on human health and on the environment. The crossed bin symbol is affixed to all the products to remind you of the obligations of separated collection.



Note:

- In accordance with Article L. 217 of the Consumer Code, your product has 2 year legal guarantee of conformity.
- Period of availability of repair spare parts: 10 years.
- To contact our After-Sales Service, before going to BUT store, call 09 78 97 97 97, from Monday to Saturday from 8:00 a.m. to 8:00 p.m. (Price of a local call).



Séparez les éléments avant de trier

BUT INTERNATIONAL
1 Avenue Spinoza
77184 Emerainville, France