



La solution assistance

ERROR CODE



La solution assistance



Français

Page de

2

à

4



English

Page

5

to

7



Español

página

8

a

10



Português

página

11

a

13



Polski

strona

14

do

16



Magyar

oldal

17

és

19



Română

pagina

20

și

22



Deutsch

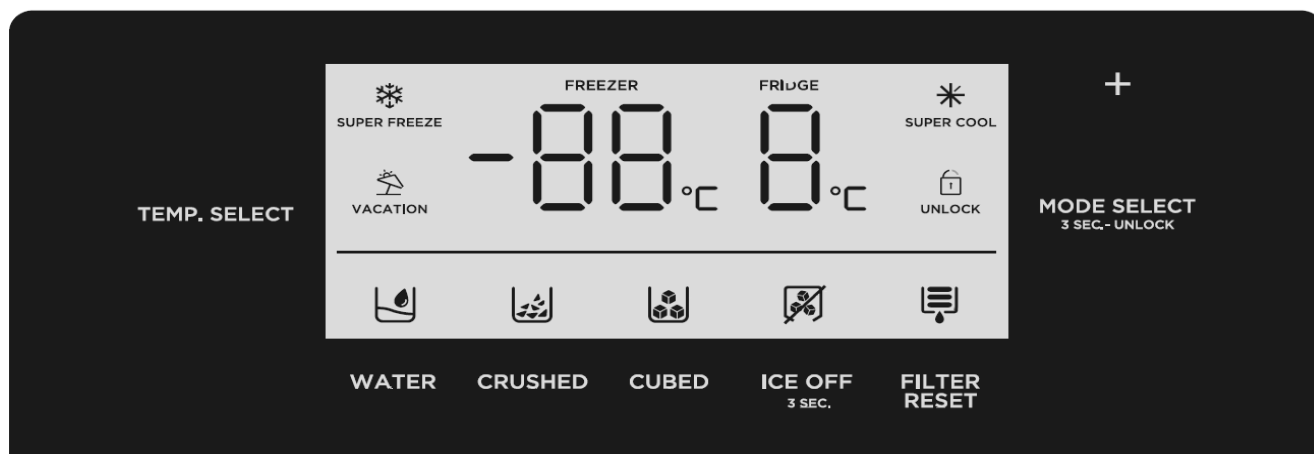
Seite von

23

und

25

La solution assistance

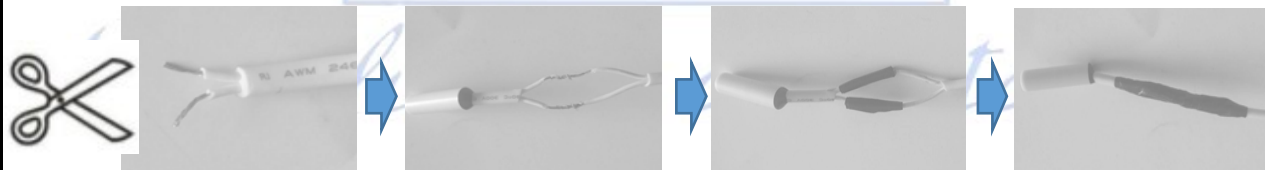


CODE ERREUR	DESCRIPTION
E0	Défaut de la fabrique de glace
E1	Défaut sonde réfrigérateur
E2	Défaut sonde congélateur
E3	Défaut sonde dans chambre variable
E4	Défaut sonde dégivrage réfrigérateur
E5	Défaut sonde dégivrage congélateur
E6	Problème communication afficheur / platine de puissance
E7	Défaut sonde ambient
E8	Défaut sonde dégivrage dans chambre variable
E9	Température anormalement élevée dans le congélateur
EE	Défaut sonde de la fabrique de glace
EH	Défaut sonde humidité
EF	Défaut installation du réservoir d'eau
EP	Défaut de rotation de la fabrique de glace congélateur
CA	Problème de communication entre puissance / platine de la fabrique de glace
CC	Défaut dégivrage fabrique de glace
C9	Défaut sonde fabrique de glace

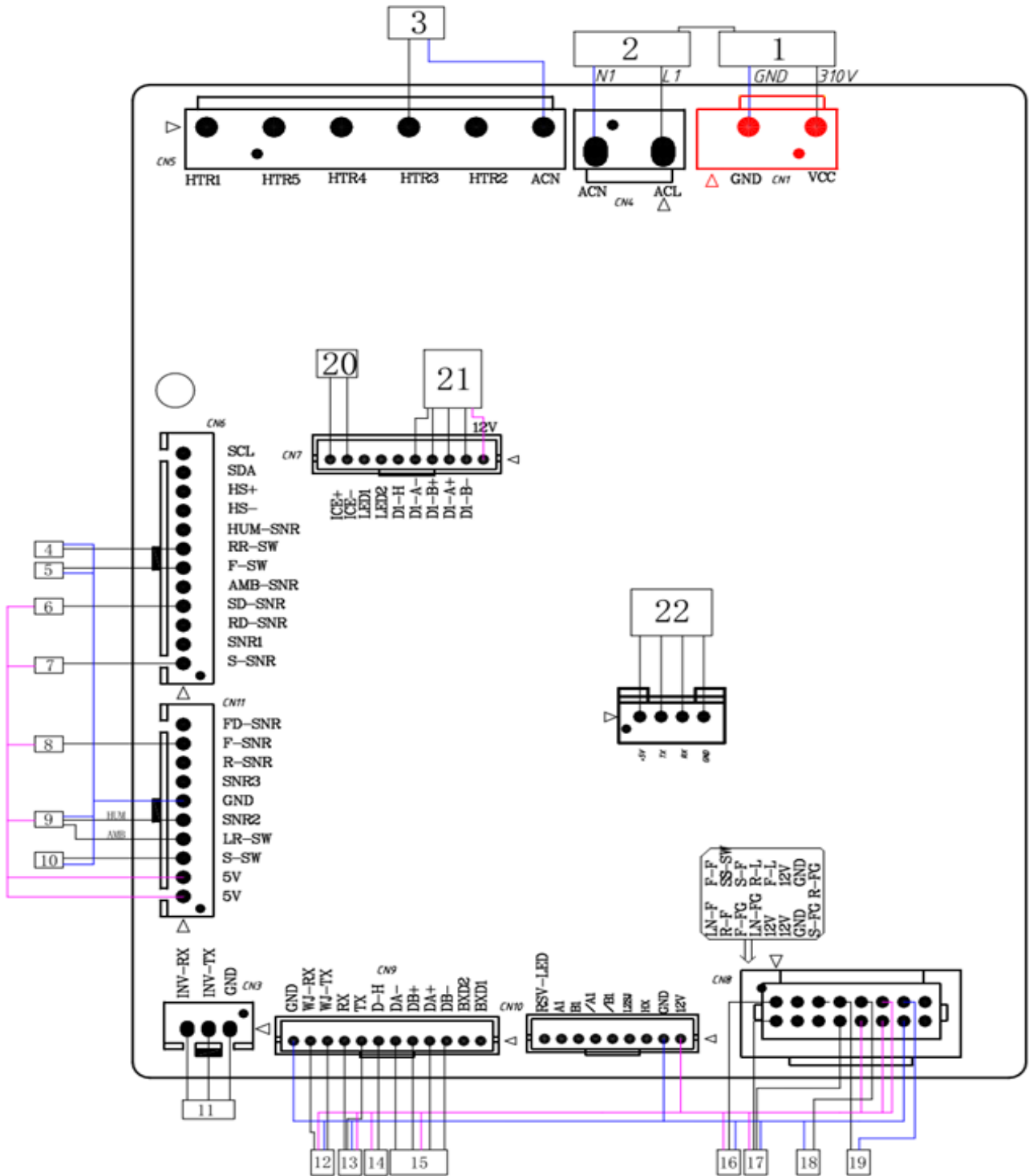
F4	Défaut sonde situé en bas fabrique de glace
F5	Défaut sonde rotation fabrique de glace réfrigérateur
F6	Défaut initialisation fabrique de glace réfrigérateur

Valeurs sonde de températures							
T()	R(kΩ)	T()	R(kΩ)	T()	R(kΩ)	T()	R(kΩ)
-30	33,81	-18	16,90	2	5,87	8	4,37
-28	30,01	-16	15,15	3	5,59	10	3,97
-26	26,68	-10	10,92	4	5,32	15	3,14
-24	23,75	-5	8,39	5	5,06	20	2,50
-22	21,18	0	6,50	6	4,82	25	2,01
-20	18,90	1	6,18	7	4,59	30	1,62

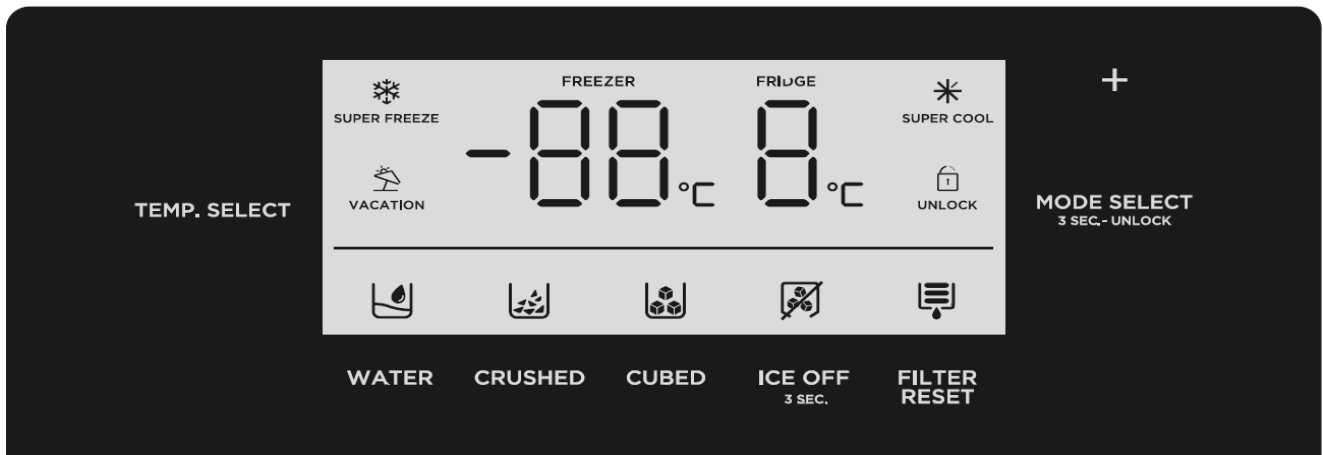
Remplacement sonde de température **FMF188348659** : Cette sonde est générique, vous pouvez être amené à couper les fils de la sonde défectueuse et à ressolder la nouveau lors de son remplacement si le connecteur est différent.



La solution assistance



1	Alimentation DC	12	Communication platine fabrique de glace
2	Alimentation AC	13	Afficheur
3	Résistance dégivrage	14	Résistance clapet
4	Interrupteur éclairage réfrigérateur	15	Clapet
5	Interrupteur éclairage congélateur	16	Ventilateur congélateur
6	Sonde réfrigérateur	17	Ventilateur condenseur
7	Sonde dégivrage congélateur	18	Éclairage congélateur
8	Sonde congélateur	19	Éclairage réfrigérateur
9	Sonde ambient et humidité	20	Pompe de vidange
10	Interrupteur pompe vidange	21	Électrovanne de distribution
11	Communication platine inverter	22	Wifi (Option)

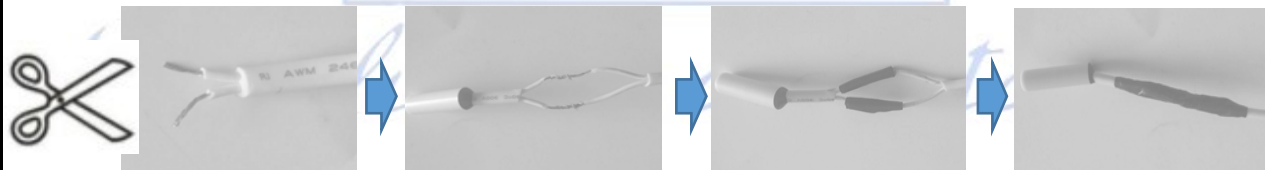


ERROR CODE	DESCRIPTION
E0	Ice maker failure
E1	Refrigerator probe fault
E2	Freezer probe fault
E3	Probe fault in variable chamber
E4	Refrigerator defrost probe fault
E5	Freezer defrost probe fault
E6	Communication problem between display and power board
E7	Ambient probe fault
E8	Defrost probe fault in variable chamber
E9	Abnormally high temperature in the freezer
EE	Ice maker probe fault
EH	Humidity probe fault
EF	Water tank installation fault
EP	Freezer ice maker rotation fault
THAT	Communication problem between power / ice maker board
CC	Ice maker defrost fault
C9	Ice maker probe fault

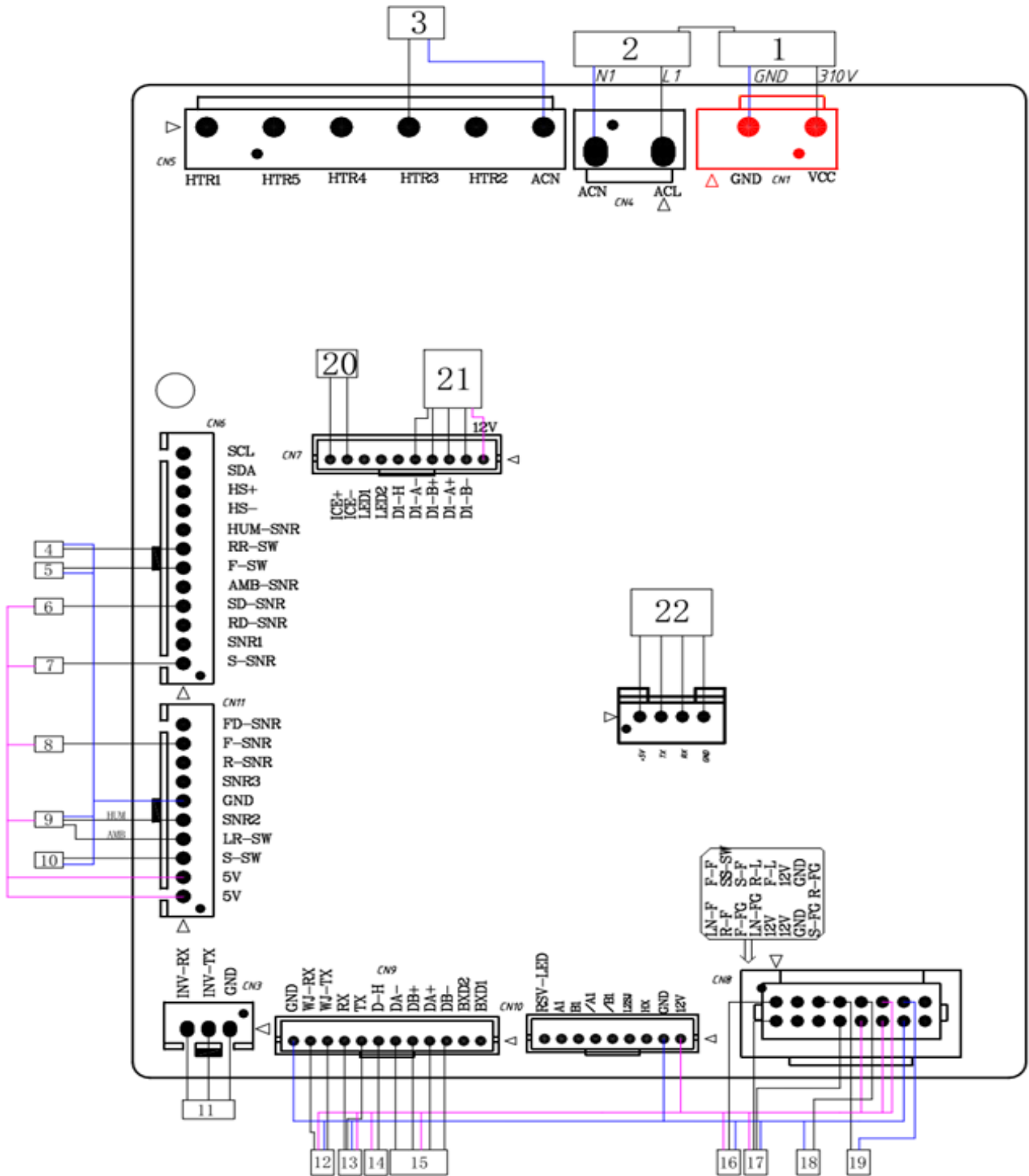
F4	Probe fault located at the bottom of the ice maker
F5	Refrigerator ice maker rotation probe fault
F6	Refrigerator ice maker initialization fault

Temperature probe values							
T()	R(kΩ)	T()	R(kΩ)	T()	R(kΩ)	T()	R(kΩ)
-30	33,81	-18	16,90	2	5,87	8	4,37
-28	30,01	-16	15,15	3	5,59	10	3,97
-26	26,68	-10	10,92	4	5,32	15	3,14
-24	23,75	-5	8,39	5	5,06	20	2,50
-22	21,18	0	6,50	6	4,82	25	2,01
-20	18,90	1	6,18	7	4,59	30	1,62

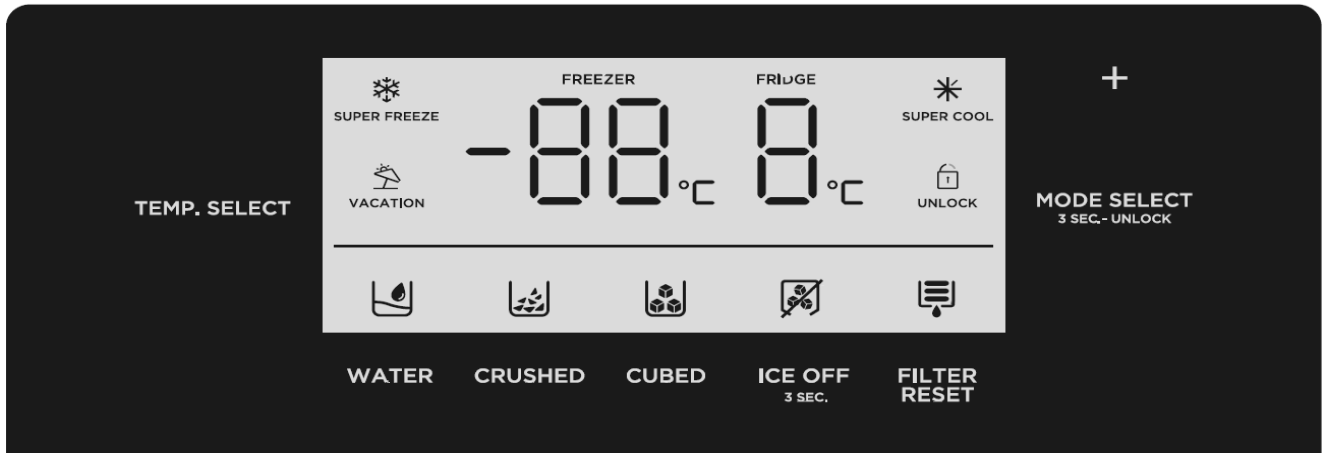
Temperature probe replacement **FMF188348659** : This probe is generic, you may need to cut the wires from the faulty probe and resolder the new one when replacing it if the connector is different.



La solution assistance



1	DC power supply	12	Platinum communication ice factory
2	AC power supply	13	Display
3	Defrost resistance	14	Valve resistance
4	Refrigerator light switch	15	Flap
5	Freezer light switch	16	Freezer fan
6	Refrigerator probe	17	Condenser fan
7	Freezer defrost probe	18	Freezer lighting
8	Freezer probe	19	Refrigerator lighting
9	Ambient and humidity probe	20	Drain pump
10	Drain pump switch	21	Distribution solenoid valve
11	Inverter board communication	22	Wifi (Optional)

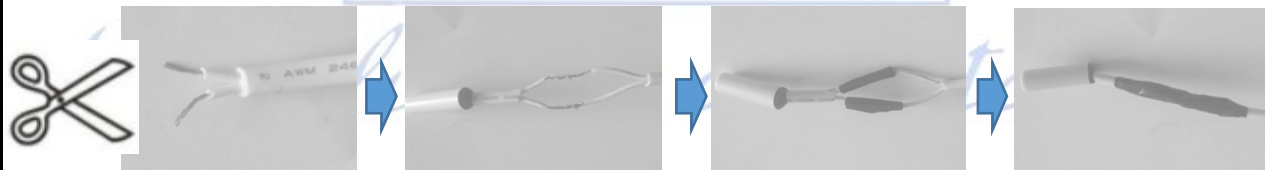


CÓDIGO DE ERROR	DESCRIPCIÓN
E0	Fallo en la máquina de hielo
E1	Fallo en la sonda del refrigerador
E2	Fallo en la sonda del congelador
E3	Fallo sonda en cámara variable
E4	Falla en el sensor de descongelación del refrigerador
E5	Fallo del sensor de descongelación del congelador
E6	Problema de comunicación entre pantalla y placa de alimentación
E7	Fallo sonda ambiente
E8	Fallo sonda de deshielo en cámara variable
E9	Temperatura anormalmente alta en el congelador.
EE.UU.	Fallo en la sonda de la fábrica de hielo
E.H.	Fallo sonda de humedad
FE	Fallo en la instalación del tanque de agua.
PE	Fallo de rotación de la máquina de hielo del congelador
ESO	Problema de comunicación entre potencia/tablero de la planta de hielo.
CC	Fallo en descongelamiento de la fábrica de hielo
C9	Fallo en la sonda de la fábrica de hielo.

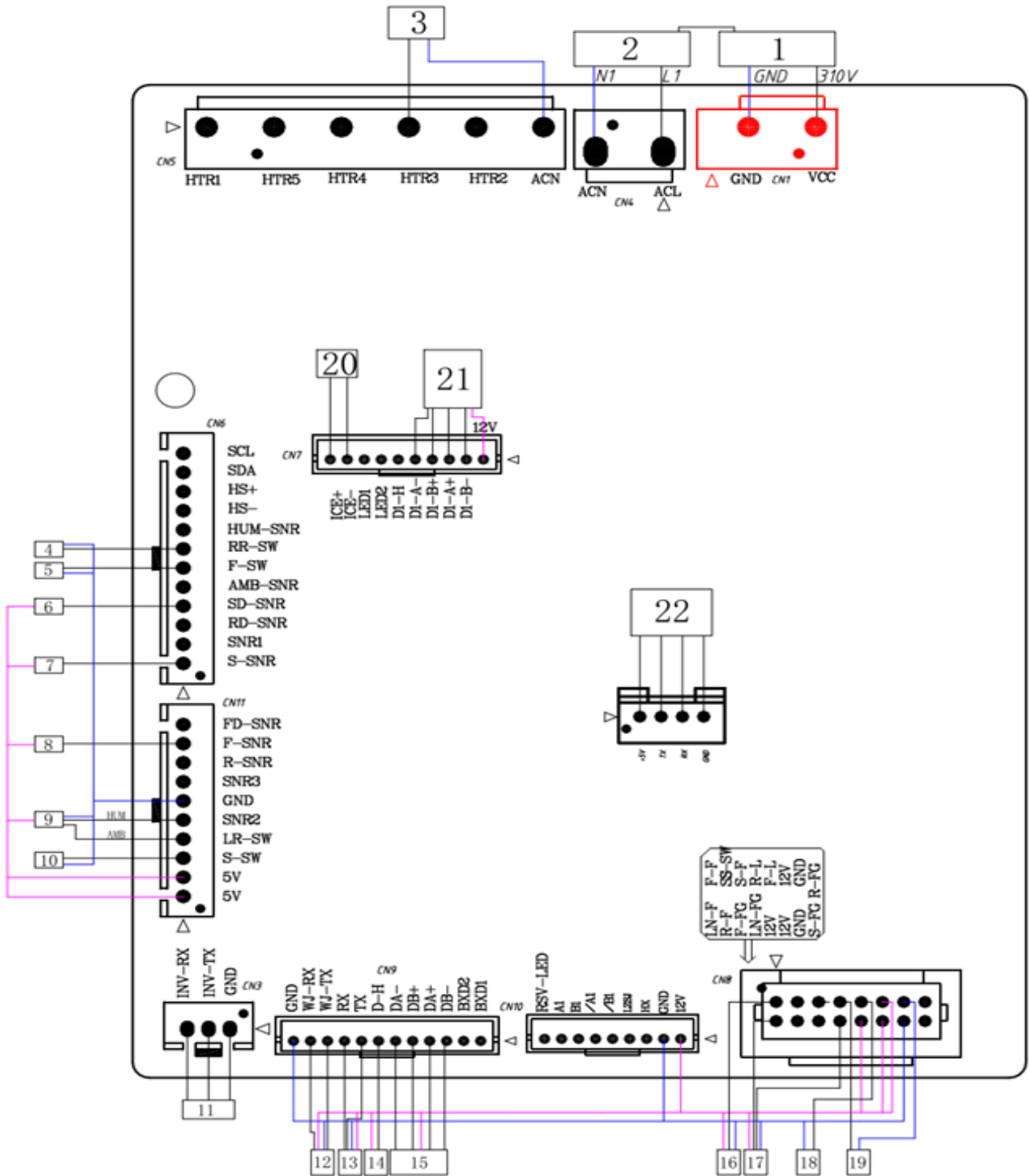
F4	Falla de sonda ubicada en el fondo de la fábrica de hielo
F5	Falla en la sonda de rotación de la máquina de hielo del refrigerador
F6	Fallo de inicialización de la fábrica de hielo del refrigerador.

Valores de la sonda de temperatura							
T()	R(kΩ)	T()	R(kΩ)	T()	R(kΩ)	T()	R(kΩ)
-30	33,81	-18	16,90	2	5,87	8	4,37
-28	30,01	-16	15,15	3	5,59	10	3,97
-26	26,68	-10	10,92	4	5,32	15	3,14
-24	23,75	-5	8,39	5	5,06	20	2,50
-22	21,18	0	6,50	6	4,82	25	2,01
-20	18,90	1	6,18	7	4,59	30	1,62

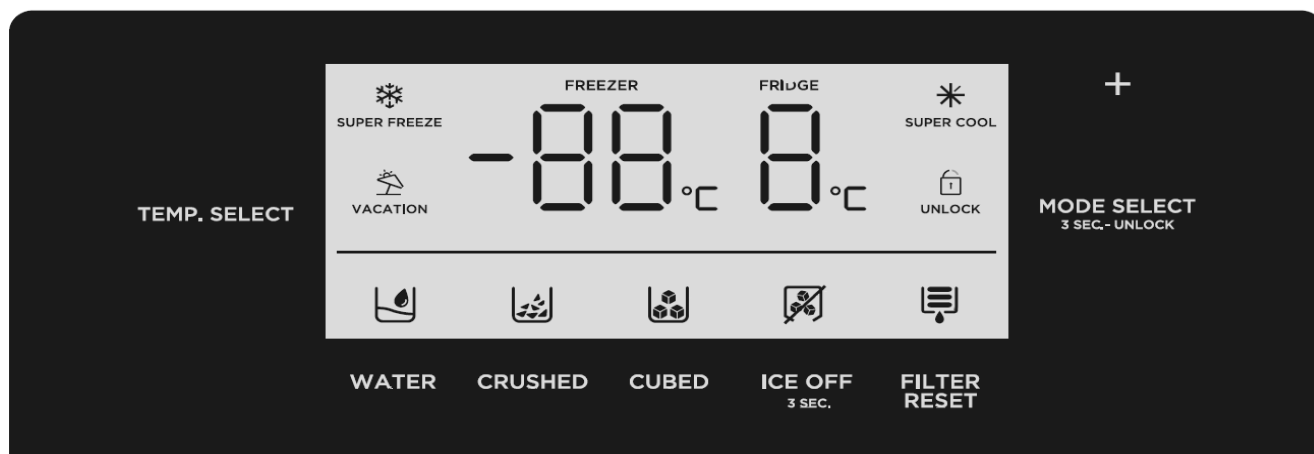
Reemplazo del sensor de temperatura **FMF188348659** : Esta sonda es genérica, es posible que tengas que cortar los cables de la sonda defectuosa y volver a soldar la nueva al reemplazarla si el conector es diferente.



La solution assistance



1	fuelle de alimentaci3n CC	12	F3brica de hielo de platino de comunicaci3n.
2	alimentaci3n de CA	13	Mostrar
3	Resistencia al descongelamiento	14	Resistencia de la v3lvula
4	Interruptor de luz del refrigerador	15	Joven a la moda
5	Interruptor de luz del congelador	16	ventilador del congelador
6	Sonda frigorifico	17	ventilador del condensador
7	Sonda de descongelaci3n del congelador	18	Iluminaci3n del congelador
8	Sonda de congelador	19	Iluminaci3n del refrigerador
9	Sonda de ambiente y humedad	20	Bomba de drenaje
10	Interruptor de bomba de drenaje	21	Electrov3lvula de distribuci3n
11	Comunicaci3n de la placa del inversor	22	Wi-Fi (opci3n)

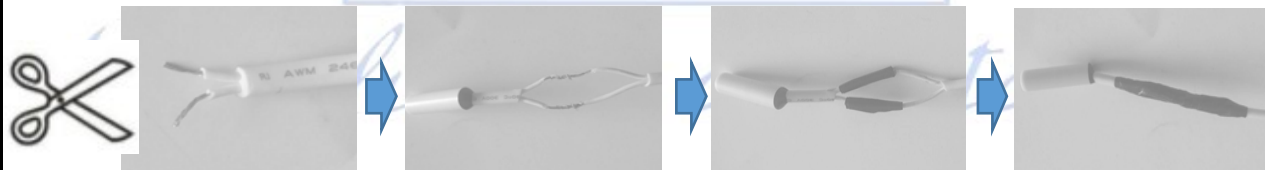


CÓDIGO DE ERRO	DESCRIÇÃO
E0	Falha na máquina de gelo
E1	Falha na sonda do refrigerador
E2	Falha na sonda do freezer
E3	Falha na sonda na câmara variável
E4	Falha no sensor de degelo do refrigerador
E5	Falha no sensor de degelo do freezer
E6	Problema de comunicação do display/placa de alimentação
E7	Falha na sonda ambiente
E8	Falha na sonda de degelo na câmara variável
E9	Temperatura anormalmente alta no freezer
EE	Falha na sonda do fabricante de gelo
EH.	Falha na sonda de umidade
FE	Falha na instalação do tanque de água
PE	Falha na rotação da máquina de gelo do freezer
QUE	Problema de comunicação entre potência/placa da fábrica de gelo
CC	Falha no degelo da fábrica de gelo
C9	Falha na sonda da fábrica de gelo

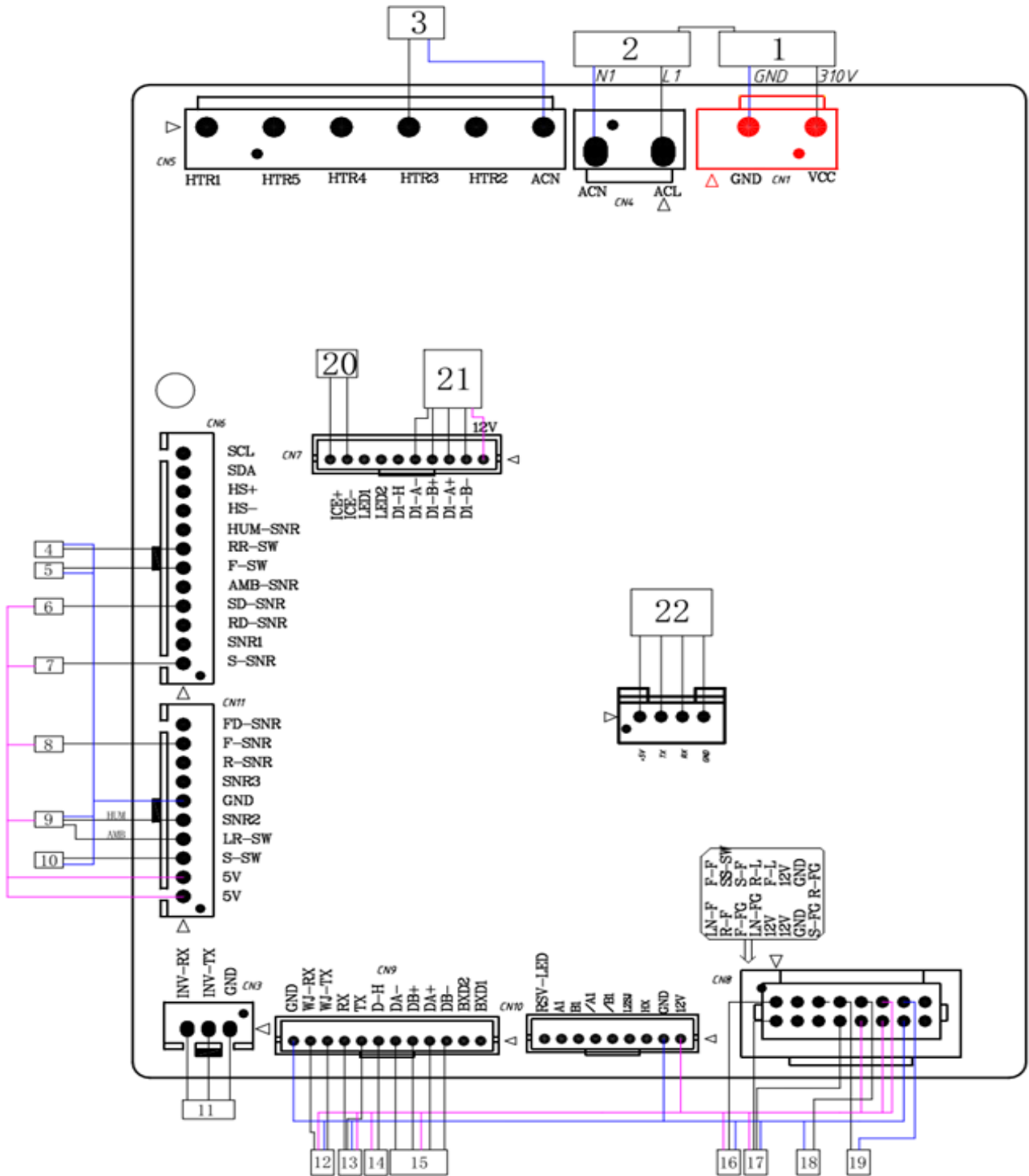
F4	Falha na sonda localizada na parte inferior da fábrica de gelo
F5	Falha na sonda de rotação da máquina de gelo do refrigerador
F6	Falha na inicialização da fábrica de gelo do refrigerador

Valores da sonda de temperatura							
T(°C)	R(kΩ)	T(°C)	R(kΩ)	T(°C)	R(kΩ)	T(°C)	R(kΩ)
-30	33,81	-18	16,90	2	5,87	8	4,37
-28	30,01	-16	15,15	3	5,59	10	3,97
-26	26,68	-10	10,92	4	5,32	15	3,14
-24	23,75	-5	8,39	5	5,06	20	2,50
-22	21,18	0	6,50	6	4,82	25	2,01
-20	18,90	1	6,18	7	4,59	30	1,62

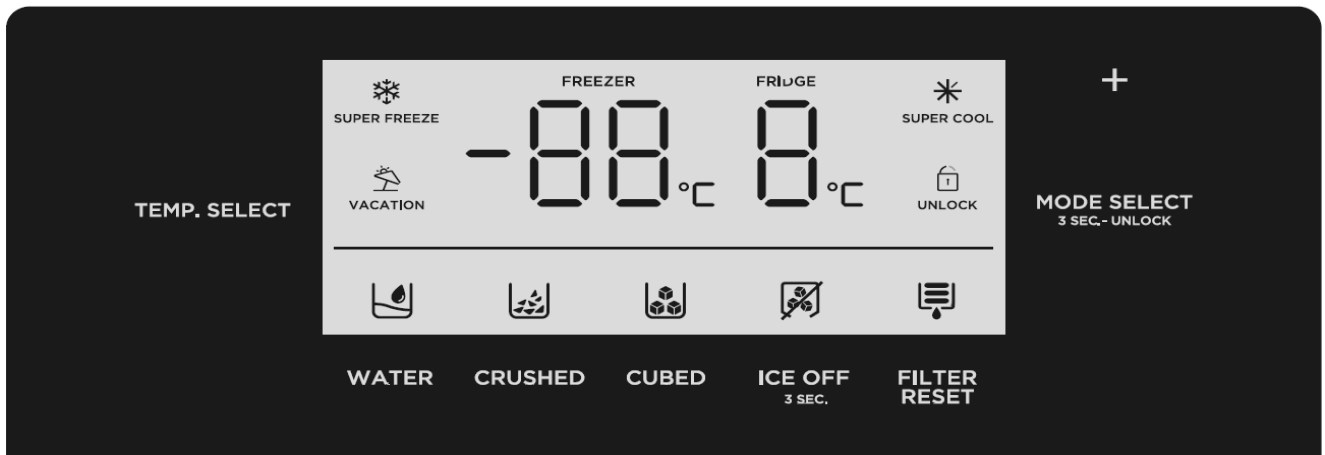
Substituição do sensor de temperatura **FMF188348659** : Esta sonda é genérica, pode ser necessário cortar os fios da sonda com defeito e revender a nova ao substituí-la se o conector for diferente.



La solution assistance



1	Fonte de alimentação CC	12	Fábrica de gelo de platina de comunicação
2	Alimentação CA	13	Mostrar
3	Resistência ao descongelamento	14	Resistência da válvula
4	Interruptor de luz da geladeira	15	Melindroso
5	Interruptor de luz do freezer	16	Ventilador de freezer
6	Sonda de geladeira	17	Ventilador condensador
7	Sonda de degelo do freezer	18	Iluminação do congelador
8	Sonda de congelamento	19	Iluminação de geladeira
9	Sonda ambiente e umidade	20	Bomba de drenagem
10	Interruptor da bomba de drenagem	21	Válvula solenóide de distribuição
11	Comunicação da placa inversora	22	Wi-Fi (opção)

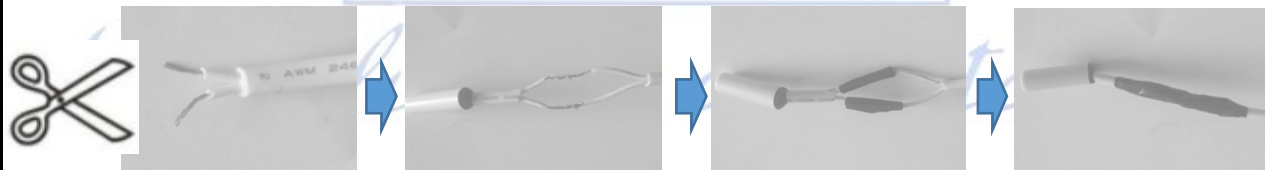


KOD BŁĘDU	OPIS
E0	Błąd kostkarki do lodu
E1	Błąd sondy lodówki
E2	Błąd sondy zamrażarki
E3	Błąd sondy w komorze zmiennej
E4	Błąd czujnika odszraniania lodówki
E5	Usterka czujnika odszraniania zamrażarki
E6	Problem z komunikacją wyświetlacza/płyty zasilania
E7	Błąd sondy otoczenia
E8	Błąd czujnika odszraniania w komorze zmiennej
E9	Nienormalnie wysoka temperatura w zamrażarce
EE	Błąd sondy kostkarki do lodu
E.H.	Błąd czujnika wilgotności
EF	Błąd instalacji zbiornika na wodę
PE	Błąd obrotu kostkarki do lodu w zamrażarce
TO	Problem z komunikacją pomiędzy zasilaniem a zarządem wytwornicy lodu
CC	Błąd rozmrażania fabryki lodu
C9	Błąd sondy fabryki lodu

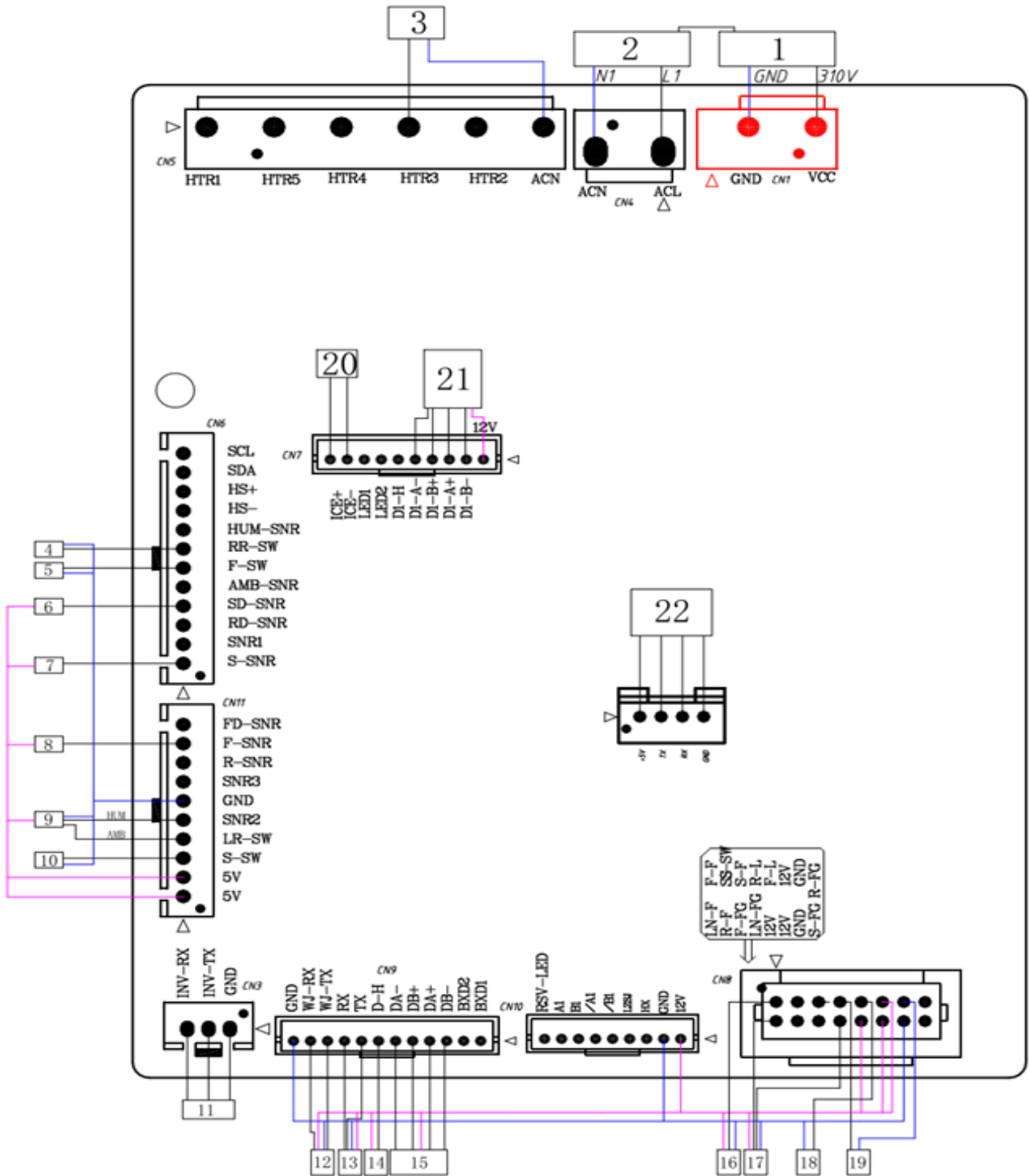
F4	Usterka sondy zlokalizowana na dole fabryki lodu
F5	Błąd czujnika obrotu kostkarki do lodu w lodówce
F6	Błąd inicjalizacji fabryki lodu w lodówce

Wartości czujnika temperatury							
T()	R(kΩ)	T()	R(kΩ)	T()	R(kΩ)	T()	R(kΩ)
-30	33,81	-18	16,90	2	5,87	8	4,37
-28	30,01	-16	15,15	3	5,59	10	3,97
-26	26,68	-10	10,92	4	5,32	15	3,14
-24	23,75	-5	8,39	5	5,06	20	2,50
-22	21,18	0	6,50	6	4,82	25	2,01
-20	18,90	1	6,18	7	4,59	30	1,62

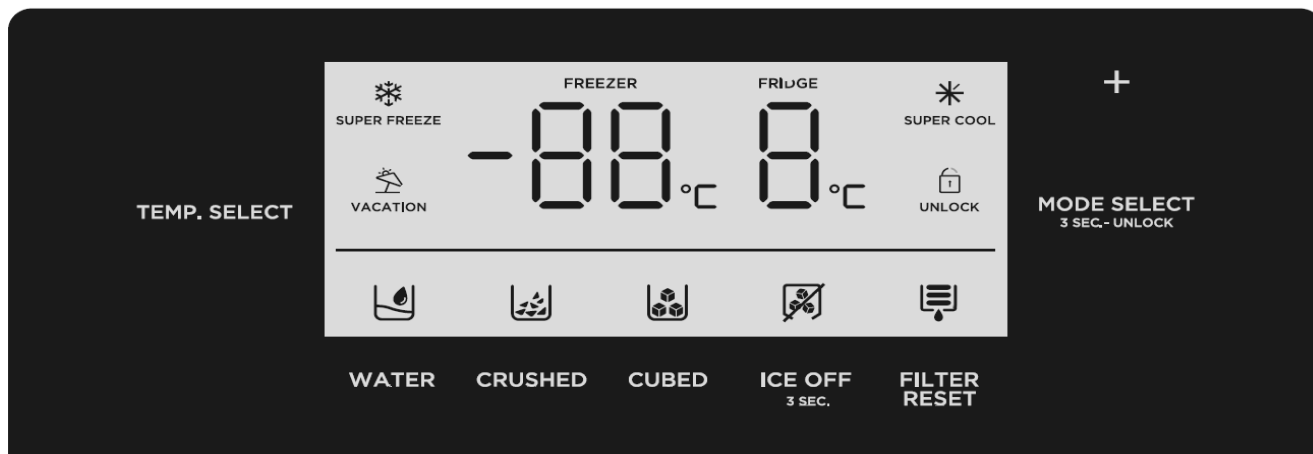
Wymiana czujnika temperatury **FMF188348659** : Ta sonda jest typowa, może być konieczne przecięcie przewodów uszkodzonej sondy i ponowne przylutowanie nowej podczas jej wymiany, jeśli złącze jest inne.



La solution assistance



1	Zasilanie prądem stałym	12	Komunikacja platynowa fabryka lodu
2	Zasilanie sieciowe	13	Wyświetlacz
3	Odporność na rozmrażanie	14	Opór zaworu
4	Włącznik oświetlenia lodówki	15	Podłotek
5	Włącznik oświetlenia zamrażarki	16	Wentylator zamrażarki
6	Sonda do lodówki	17	Wentylator skraplacza
7	Sonda rozmrażania zamrażarki	18	Oświetlenie zamrażarki
8	Sonda zamrażarki	19	Oświetlenie lodówki
9	Sonda otoczenia i wilgotności	20	Pompa spustowa
10	Przełącznik pompy spustowej	21	Elektrozawór rozdzielczy
11	Komunikacja z płytą falownika	22	Wi-Fi (opcja)

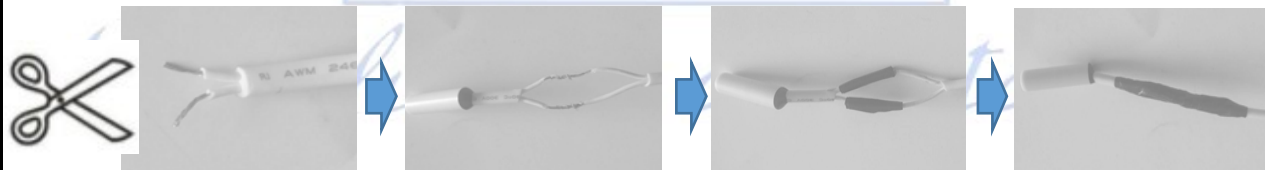


HIBAKÓD	LEÍRÁS
E0	Jégkészítő hiba
E1	Hűtőszonda hiba
E2	Fagyasztó szonda hiba
E3	Szonda hiba a változó kamrában
E4	A hűtőszekrény leolvasztás érzékelője hibás
E5	Fagyasztó leolvasztás érzékelő hibája
E6	Kijelző/tápegység kommunikációs probléma
E7	Környezeti szonda hiba
E8	Leolvasztó szonda hibája a változó kamrában
E9	Szokatlanul magas hőmérséklet a fagyasztóban
EE	A jégkészítő szonda hibája
E.H.	A páratartalom szonda hibája
EF	Víztartály telepítési hiba
EP	A fagyasztó jégkészítő forgási hibája
HOGY	Kommunikációs probléma a jéggyár áramellátása/táblája között
CC	Jéggyári leolvasztási hiba
C9	Jéggyár szonda hiba

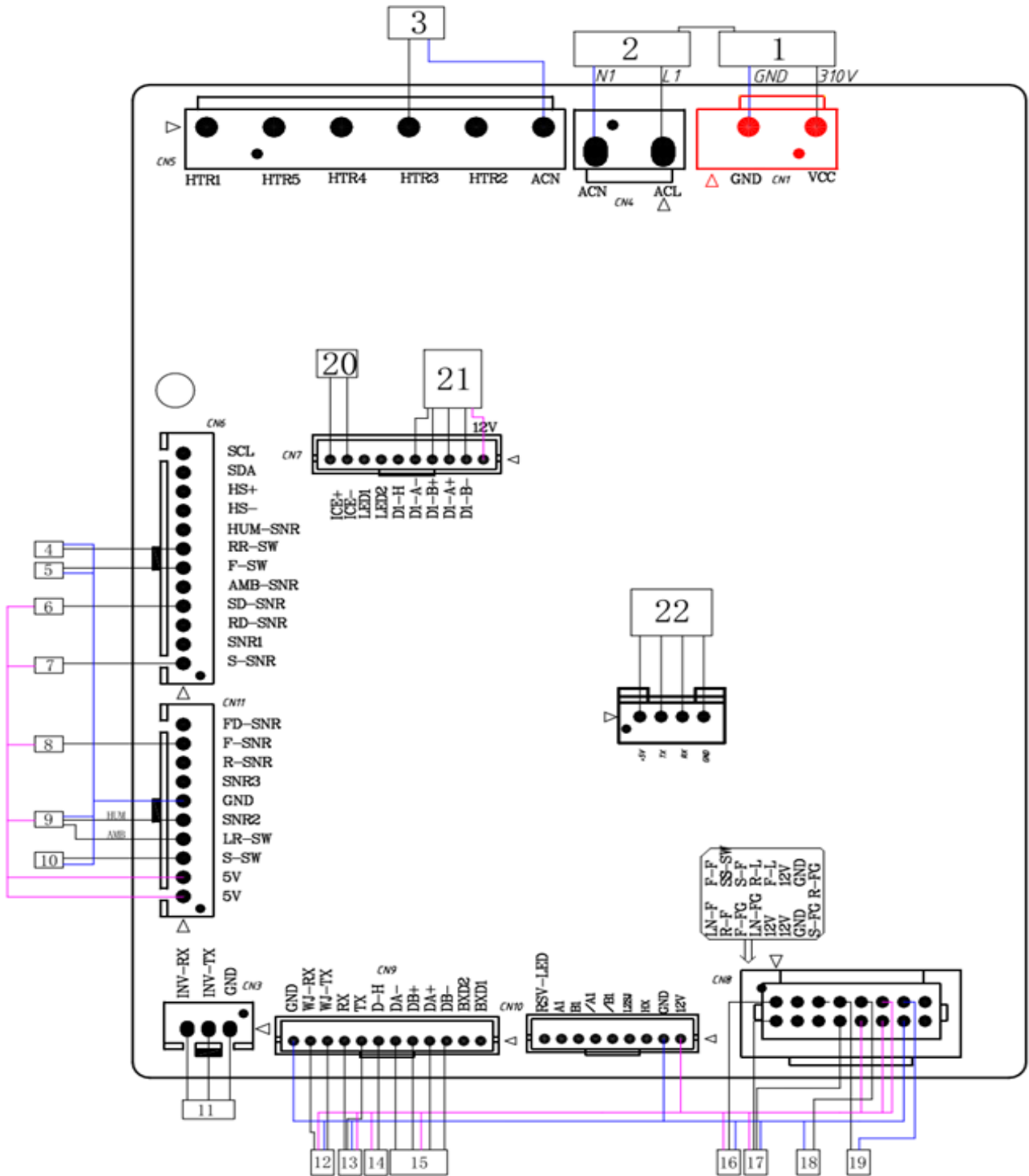
F4	A szondahiba a jéggyár alján található
F5	A hűtőszekrény jégkészítőjének forgásszonda hibája
F6	A hűtő jéggyár inicializálási hibája

Hőmérséklet-szonda értékek							
T()	R(kΩ)	T()	R(kΩ)	T()	R(kΩ)	T()	R(kΩ)
-30	33,81	-18	16,90	2	5,87	8	4,37
-28	30,01	-16	15,15	3	5,59	10	3,97
-26	26,68	-10	10,92	4	5,32	15	3,14
-24	23,75	-5	8,39	5	5,06	20	2,50
-22	21,18	0	6,50	6	4,82	25	2,01
-20	18,90	1	6,18	7	4,59	30	1,62

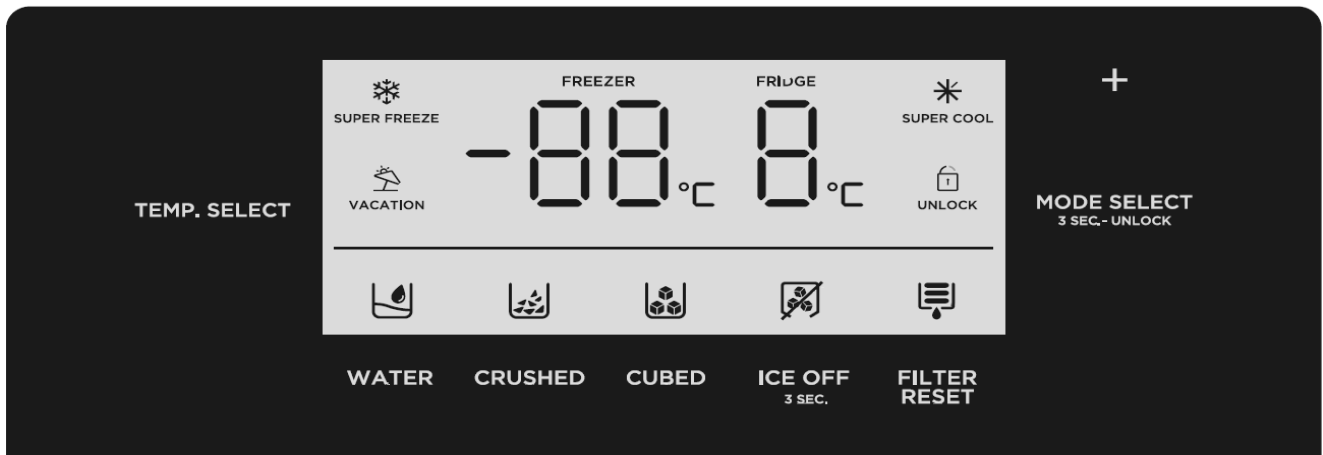
Hőmérséklet érzékelő csere **FMF188348659** : Ez a szonda általános, előfordulhat, hogy el kell vágni a hibás szonda vezetékét, és cserekor újra kell forrasztani az újat, ha más a csatlakozó.



La solution assistance



1	DC tápegység	12	Kommunikációs platina jéggyár
2	AC táp	13	Kijelző
3	Leolvasztási ellenállás	14	Szelep ellenállás
4	Hűtőszekrény világítás kapcsoló	15	Légycsapó
5	Fagyasztólámpa kapcsoló	16	Fagyasztó ventilátor
6	Hűtőszonda	17	Kondenzátor ventilátor
7	Fagyasztó leolvasztó szonda	18	Fagyasztó világítás
8	Fagyasztó szonda	19	Hűtőszekrény világítás
9	Környezeti és páratartalom szonda	20	Leeresztő szivattyú
10	Leeresztő szivattyú kapcsoló	21	Elosztó mágnesszelep
11	Inverter kártya kommunikáció	22	Wifi (opcionális)

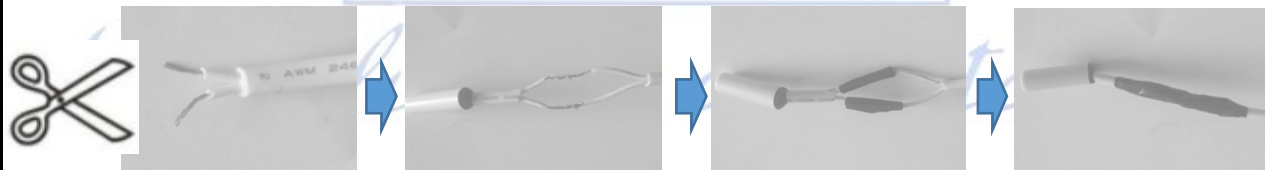


COD DE EROARE	DESCRIERE
E0	Defecțiune a fabricii de gheață
E1	Defecțiune sonda frigiderului
E2	Eroare sonda congelatorului
E3	Defecțiune a sondei în cameră variabilă
E4	Defecțiune la senzorul de dezghețare al frigiderului
E5	Eroare la senzorul de dezghețare congelator
E6	Problemă de comunicare display/placă de alimentare
E7	Defecțiune sonda de mediu
E8	Defecțiune sondei de dezghețare în camera variabilă
E9	Temperatură anormal de ridicată în congelator
EE	Sonda aparatului de gheață defecțiune
E.H.	Eroare sonda umiditate
EF	Defecțiune la instalarea rezervorului de apă
EP	Defecțiune de rotație a aparatului de gheață din congelator
CĂ	Problemă de comunicare între puterea / bordul fabricii de gheață
CC	Defecțiune la dezghețarea fabricii de gheață
C9	Defecțiune a sondei fabrica de gheață

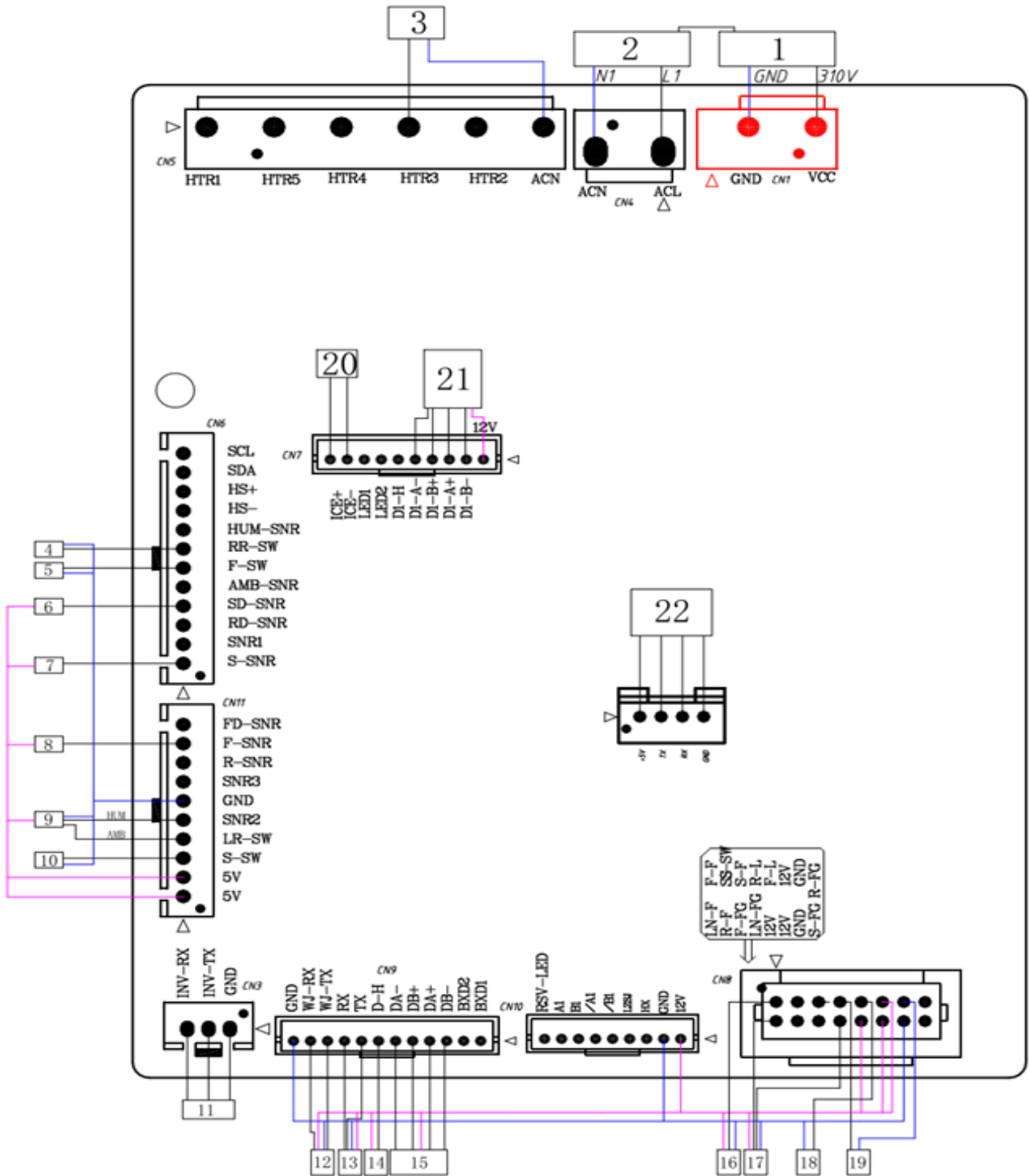
F4	Defecțiune a sondei situată în partea de jos a fabricii de gheață
F5	Defecțiune a sondei de rotație a aparatului de gheață al frigiderului
F6	Eroare de inițializare a fabricii de gheață a frigiderului

Valorile sondei de temperatură							
T()	R(kΩ)	T()	R(kΩ)	T()	R(kΩ)	T()	R(kΩ)
-30	33,81	-18	16,90	2	5,87	8	4,37
-28	30,01	-16	15,15	3	5,59	10	3,97
-26	26,68	-10	10,92	4	5,32	15	3,14
-24	23,75	-5	8,39	5	5,06	20	2,50
-22	21,18	0	6,50	6	4,82	25	2,01
-20	18,90	1	6,18	7	4,59	30	1,62

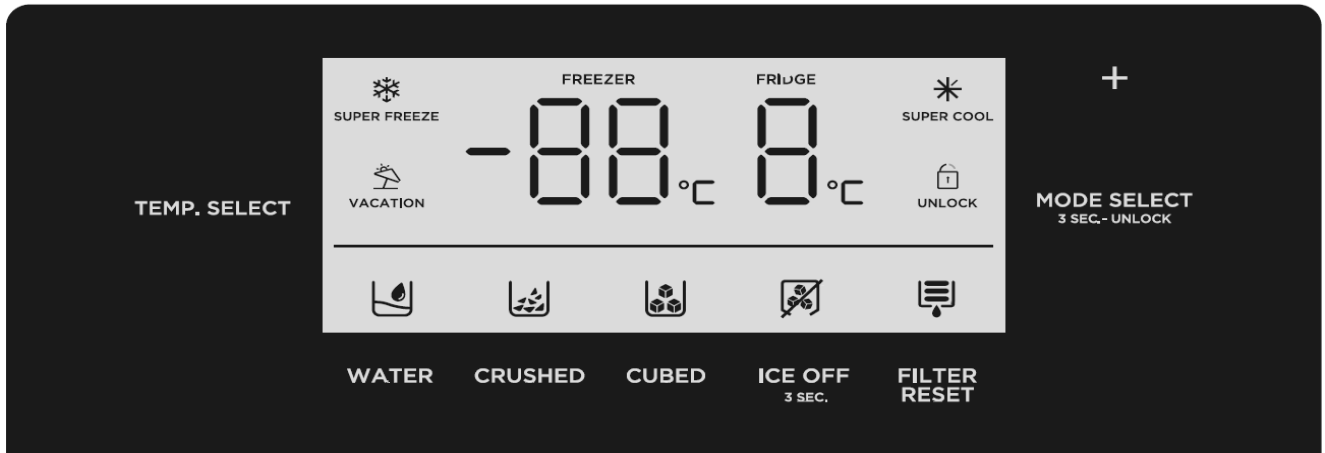
Înlocuirea senzorului de temperatură **FMF188348659** : Această sondă este generică, poate fi necesar să tăiați firele sondei defecte și să o resedați pe cea nouă atunci când o înlocuiți dacă conectorul este diferit.



La solution assistance



1	sursa de curent continuu	12	Fabrică de gheață de platină de comunicare
2	alimentare de curent alternativ	13	Afișa
3	Rezistența la dezghețare	14	Rezistența supapelor
4	Comutator de lumină frigider	15	Flapper
5	Comutator de lumină congelator	16	Ventilator congelator
6	Sonda frigiderului	17	Ventilator condensator
7	Sondă de dezghețare congelator	18	Iluminarea congelatorului
8	Sonda congelatorului	19	Iluminarea frigiderului
9	Sonda de mediu și umiditate	20	Pompa de scurgere
10	Comutator pompa de golire	21	Electrovalva de distribuție
11	Comunicare pe placa inverterului	22	Wifi (Opțiune)

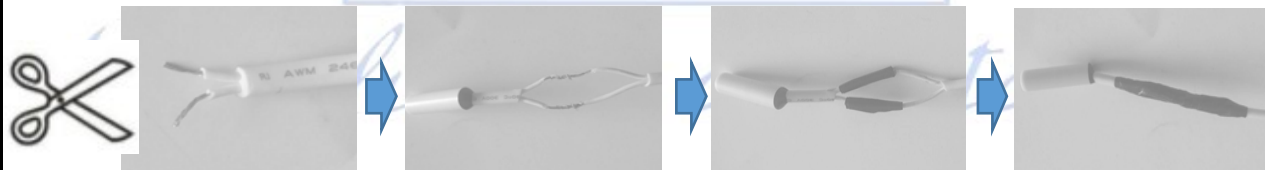


FEHLERCODE	BESCHREIBUNG
E0	Störung der Eismaschine
E1	Fehler der Kühlschranksonde
E2	Fehler der Gefriersonde
E3	Sondenfehler in der variablen Kammer
E4	Fehler am Abtausensor des Kühlschranks
E5	Fehler am Abtausensor des Gefrierschranks
E6	Kommunikationsproblem zwischen Display und Stromversorgungsplatine
E7	Fehler der Umgebungssonde
E8	Fehler des Abtaufühlers in der variablen Kammer
E9	Ungewöhnlich hohe Temperatur im Gefrierschrank
EE	Störung der Sonde des Eisbereiters
E.H.	Fehler am Feuchtigkeitsfühler
EF	Fehler bei der Installation des Wassertanks
EP	Rotationsfehler des Gefrier-Eisbereiters
DAS	Kommunikationsproblem zwischen Stromversorgung und Platine der Eisanlage
CC	Fehler beim Abtauen der Eisfabrik
C9	Störung der Eisfabrik-Sonde

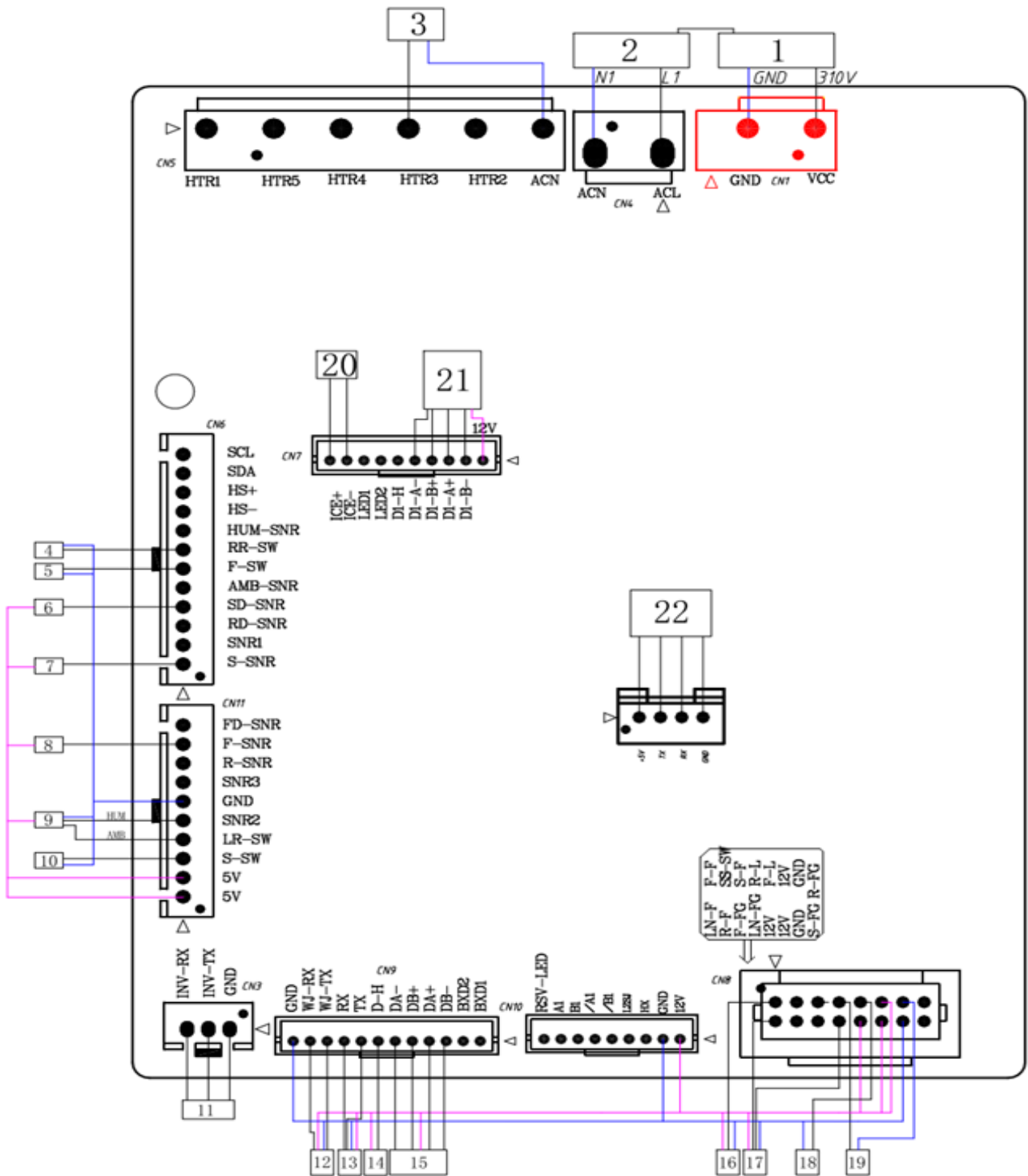
F4	Sondenfehler am Boden der Eisfabrik
F5	Fehler an der Rotationssonde des Kühlschranks-Eisbereiters
F6	Initialisierungsfehler der Kühlschranks-Eisfabrik

Temperaturfühlerwerte							
T()	R(kΩ)	T()	R(kΩ)	T()	R(kΩ)	T()	R(kΩ)
-30	33,81	-18	16,90	2	5,87	8	4,37
-28	30,01	-16	15,15	3	5,59	10	3,97
-26	26,68	-10	10,92	4	5,32	15	3,14
-24	23,75	-5	8,39	5	5,06	20	2,50
-22	21,18	0	6,50	6	4,82	25	2,01
-20	18,90	1	6,18	7	4,59	30	1,62

Austausch des Temperatursensors FMF188348659 : Bei dieser Sonde handelt es sich um eine generische Sonde. Möglicherweise müssen Sie die Drähte der defekten Sonde durchtrennen und die neue Sonde neu verlöten, wenn Sie sie austauschen, wenn der Stecker anders ist.



La solution assistance



1	Gleichstromversorgung	12	Kommunikations-Platin-Eisfabrik
2	Wechselstrom	13	Anzeige
3	Abtaubeständigkeit	14	Ventilwiderstand
4	Kühlschranklichtschalter	15	Flapper
5	Lichtschalter im Gefrierschrank	16	Gefrierventilator
6	Kühlschranksonde	17	Kondensatorventilator
7	Gefrierabtausonde	18	Gefrierschrankbeleuchtung
8	Gefrier-sonde	19	Kühlschrankbeleuchtung
9	Umgebungs- und Feuchtigkeitssonde	20	Ablaufpumpe
10	Schalter für Ablaufpumpe	21	Verteilungsmagnetventil
11	Kommunikation der Wechselrichterplatine	22	WLAN (Option)