



LV10C47M24DW

MANUEL D'UTILISATION

LV10C47M24DW

Nous vous remercions d'avoir choisi la qualité FAR. Ce produit a été créé par notre équipe de professionnels et selon la réglementation européenne. Pour une meilleure utilisation de votre nouvel appareil, nous vous recommandons de lire attentivement ce manuel d'instructions et de le conserver pour toute référence ultérieure.

TABLE DES MATIÈRES

INFORMATIONS DE SÉCURITÉ.....	FR-2
DESCRIPTION DU PRODUIT.....	FR-9
INFORMATIONS TECHNIQUES.....	FR-11
GUIDE D'UTILISATION RAPIDE.....	FR-14
INSTRUCTIONS D'INSTALLATION.....	FR-16
UTILISER VOTRE LAVE-VAISSELLE.....	FR-26
ENTRETIEN ET NETTOYAGE.....	FR-51
ENTRETIEN DU LAVE-VAISSELLE.....	FR-57
CHARGEMENT DES PANIERS CONFORMÉMENT À EN60436 :.....	FR-60
PROGRAMMATION DU LAVE-VAISSELLE.....	FR-63
CODES D'ERREUR.....	FR-68
CONSEILS DE DÉPANNAGE.....	FR-71
ENLÈVEMENT DES APPAREILS MÉNAGERS USAGÉS.....	FR-76

Remarque

- Le chapitre « Conseils de dépannage » vous aidera à résoudre vous-même certains problèmes courants.
- Si vous ne pouvez pas résoudre les problèmes vous-même, contactez un technicien professionnel.
- Dans un souci constant de développement et de mise à jour du produit, le fabricant se réserve le droit d'apporter des modifications sans préavis.
- En cas de perte ou d'obsolescence, vous pouvez demander un nouveau manuel utilisateur auprès du fabricant ou du fournisseur responsable.

INFORMATIONS DE SÉCURITÉ

AVERTISSEMENT !

Lors de l'utilisation de votre lave-vaisselle, respectez les précautions indiquées ci-dessous :

- Cet appareil est destiné à être utilisé dans des applications domestiques et analogues telles que :
 - les coins cuisines réservés au personnel des magasins, bureaux et autres environnements professionnels ;
 - les fermes ;
 - l'utilisation par les clients des hôtels, motels et autres environnements à caractère résidentiel ;
 - les environnements du type chambres d'hôtes.

- Cet appareil peut être utilisé par des enfants âgés d'au moins 8 ans et par des personnes ayant des capacités physiques, sensorielles ou mentales réduites ou dénuées d'expérience ou de connaissance, s'ils (si elles) sont correctement surveillé(e)s ou si des instructions relatives à l'utilisation de l'appareil en toute sécurité leur ont été données et si les risques encourus ont été appréhendés. Les enfants ne doivent pas jouer avec l'appareil. Le nettoyage et l'entretien par l'utilisateur ne doivent pas être effectués par des enfants sans surveillance.
- Cet appareil est conçu pour une utilisation exclusivement domestique et en intérieur.
- Pour éviter tout risque de choc électrique, n'immergez pas l'appareil, le cordon ou la fiche dans l'eau ou un autre liquide.
- Veuillez débrancher l'appareil avant de le nettoyer et de l'entretenir.
- Utilisez un chiffon doux humecté de savon doux, puis utilisez un chiffon sec pour essuyer l'appareil.



INSTRUCTIONS DE MISE À LA TERRE

- Cet appareil doit être relié à la terre. En cas de dysfonctionnement ou de panne, la mise à la terre réduit le risque de choc électrique en fournissant au courant électrique un chemin de moindre résistance. Cet appareil est équipé d'un cordon d'alimentation muni d'un conducteur de mise à la terre et d'une fiche de mise à la terre.
- La fiche doit être branchée sur une prise appropriée installée et mise à la terre conformément aux codes et règlements locaux.
- Le raccordement incorrect du conducteur muni d'un dispositif de mise à la terre peut entraîner le risque de choc électrique.
- Consultez un électricien qualifié ou le personnel de service après-vente si vous n'êtes pas certain que l'appareil est correctement relié à la terre.
- Ne modifiez pas la fiche fournie avec l'appareil si elle ne rentre pas dans la prise.
- Faites installer une prise correcte par un électricien qualifié.
- Ouvrez la porte avec prudence si le lave-vaisselle est en marche afin d'éviter le risque de projection d'eau.
- Ne placez aucun objet lourd sur la porte et ne montez pas sur celle-ci lorsqu'elle est ouverte. Cela pourrait faire basculer l'appareil vers l'avant.

- Pour le chargement de la vaisselle à laver :
 - 1) Disposez les articles coupants ou pointus de sorte qu'ils ne risquent pas d'endommager le joint de la porte.
 - 2) MISE EN GARDE : Les couteaux et les autres ustensiles pointus doivent être placés dans le panier pointe vers le bas ou en position horizontale.
- Vérifiez que le distributeur de détergent est vide à la fin du cycle de lavage.
- Ne lavez pas d'objets en plastique sauf s'ils comportent l'indication « compatible lave-vaisselle » ou une indication équivalente.
- Pour les objets en plastique ne comportant aucune de ces indications, consultez les recommandations du fabricant.
- N'utilisez que des détergents et des additifs de rinçage conçus pour un lave-vaisselle automatique.
- N'utilisez jamais de savon, de lessive ou de liquide vaisselle dans votre lave-vaisselle.
- Les enfants doivent être surveillés pour s'assurer qu'ils ne jouent pas avec l'appareil.
- Si le câble d'alimentation est endommagé, il doit être remplacé par le fabricant, son service après vente ou des personnes de qualification similaire afin d'éviter un danger.
- Pendant l'installation, le cordon d'alimentation ne doit pas être excessivement ou dangereusement plié ou aplati.

- Ne modifiez pas les commandes.
- L'appareil doit être raccordé au réseau de distribution d'eau en utilisant les ensembles de raccordement neufs fournis avec l'appareil, il convient de ne pas réutiliser des ensembles de raccordement usagés.
- Le nombre maximal de couverts pouvant être lavés est de 10.
- La pression de l'arrivée d'eau maximale admissible est de 1 MPa.
- La pression de l'arrivée d'eau minimale admissible est de 0.04 MPa.
- Les ouvertures de ventilation ne doivent pas être obstruées par un tapis.
- Utilisez uniquement des dispositifs de raccordement conformes à la norme EN 61770 et recommandés pour le pays.
- Pour connaître les instructions de nettoyage, veuillez consulter le paragraphe à la fin du mode d'emploi.
- La porte ne doit pas être laissée en position ouverte dans la mesure où cela pourrait présenter un danger de basculement.
- En ce qui concerne les instructions d'installation de l'appareil et les raccordements électriques, référez-vous au paragraphe ci-après de la notice.

- En ce qui concerne les instructions de nettoyage et d'entretien, référez-vous au paragraphe ci-après de la notice.
- En ce qui concerne les informations pour l'installation, la manipulation, le chargement, l'entretien et la mise au rebut de l'appareil, référez-vous au paragraphe ci-après de la notice.
- Le changement de certaines pièces de votre appareil électro-ménager peut entraîner un danger. Assurez-vous de disposer de toutes les compétences requises et des outils nécessaires pour effectuer les opérations d'autoréparation en toute sécurité. Dans le cas contraire, faites appel à un professionnel agréé.
- Si vous souhaitez accéder à la liste des pièces détachées et à la documentation technique de votre produit, merci de consulter notre site <https://sav-pieces.conforama.fr>. Vous pourrez y acheter des pièces détachées afin de réparer ou faire réparer votre produit.

Mise au rebut

- Mettez les éléments d'emballage du lave-vaisselle au rebut de manière appropriée.
- Tous les éléments d'emballage peuvent être recyclés.
- Les pièces en plastique sont marquées avec les abréviations internationales standard :
PE : polyéthylène, par exemple les films d'emballage



PS : polystyrène, par exemple les éléments de rembourrage
POM : polyoxyméthylène, par exemple les clips en plastique

PP : polypropylène, par exemple le dispositif de remplissage du sel
ABS : acrylonitrile butadiène styrène, par exemple le panneau de commande.

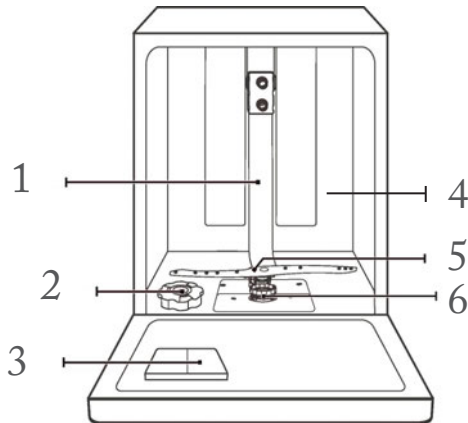
! AVERTISSEMENT !

- Les éléments d'emballage peuvent être dangereux pour les enfants !
- Pour mettre au rebut l'emballage et l'appareil, veuillez vous rendre dans un centre de recyclage. Par conséquent, coupez le câble d'alimentation électrique et rendez le dispositif de fermeture de la porte inutilisable.
- L'emballage en carton est fabriqué avec du papier recyclé. Il doit être jeté dans une poubelle à carton et papier pour être recyclé.
- En vous assurant que ce produit est correctement mis au rebut, vous contribuez à empêcher toute conséquence négative potentielle sur l'environnement et la santé humaine pouvant être causée par le traitement inadapté de ce produit.
- Pour en savoir plus sur le recyclage de ce produit, veuillez contacter votre municipalité et votre service de traitement des déchets ménagers.
- MISE AU REBUT : Ne jetez pas ce produit comme un déchet ménager non trié. Ce produit doit être collecté séparément pour être traité de manière spécifique.

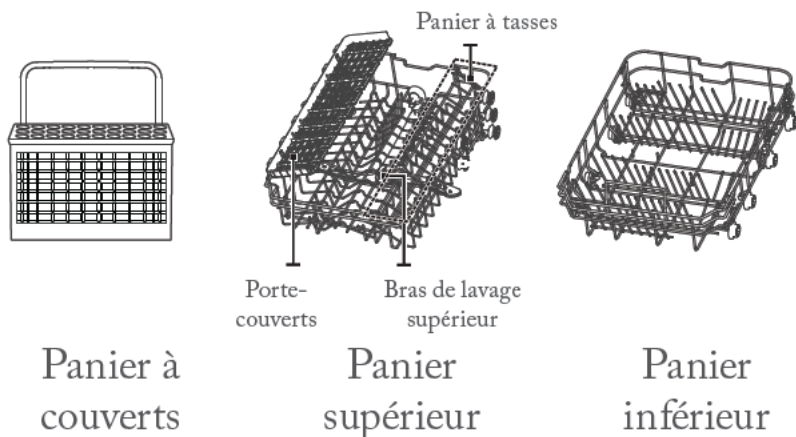
DESCRIPTION DU PRODUIT

IMPORTANT !

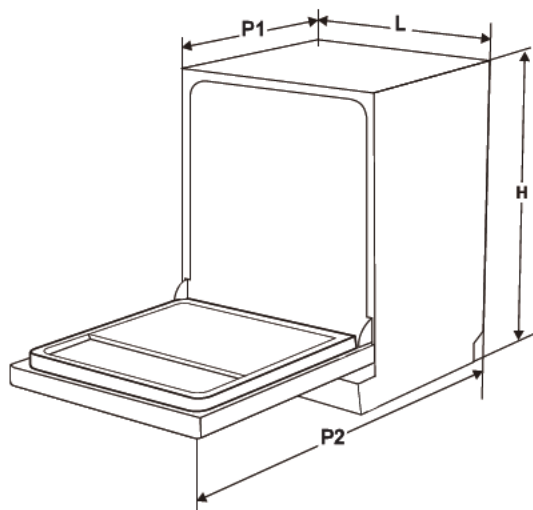
Pour que les performances de votre lave-vaisselle soient optimales, lisez toutes les instructions d'utilisation avant la première utilisation.



- | | |
|-----------------------------|-----------------------------|
| 1. Tuyau interne | 5. Bras de lavage inférieur |
| 2. Réservoir de sel | 6. Assemblage des filtres |
| 3. Distributeur | |
| 4. Bras de lavage supérieur | |



REMARQUE : Les images ne sont fournies qu'à titre de référence, les différents modèles peuvent varier. Veuillez agir en conséquence.

INFORMATIONS TECHNIQUES

Hauteur (H)	845 mm
Largeur (L)	448 mm
Profondeur (P1)	600 mm (avec la porte fermée)
Profondeur (P2)	1175 mm (avec la porte ouverte à 90°)

Fiche d'information sur le produit

RÈGLEMENT DÉLÉGUÉ (UE) 2019/2017 DE LA COMMISSION en ce qui concerne l'étiquetage énergétique des lave-vaisselle ménagers

Nom du fournisseur ou marque commerciale: FAR

Adresse du fournisseur: CONFORAMA, BOULEVARD DU MANDINET 80, 77432 MARNE LA VALLEE CEDEX 2, FR

Référence du modèle: LV10C47M24DW

Paramètres généraux du produit:

Paramètre	Valeur	Paramètre	Valeur	
Capacité nominale ^{a)} (ps)	10	Dimensions en cm	Hauteur	85
			Largeur	45
			Profondeur	60
IEE ^{a)}	49,9	Classe d'efficacité énergétique ^{a)}	D	
Indice de performance de lavage ^{a)}	1,125	Indice de performance de séchage ^{a)}	1,065	
Consommation d'énergie en kWh [par cycle], sur la base du programme eco avec alimentation en eau froide. La consommation réelle d'énergie dépend des conditions d'utilisation de l'appareil.	0,674	Consommation d'eau en litres [par cycle], sur la base du programme eco. La consommation d'eau réelle dépend des conditions d'utilisation de l'appareil et de la dureté de l'eau.	9,0	
Durée du programme ^{a)} (h:min)	3:35	Type	À pose libre	
Émissions de bruit acoustique dans l'air ^{a)} Hrup (dB(A) re 1 pW)	47	Classe d'émission de bruit acoustique dans l'air ^{a)}	C	
Mode arrêt (W) (le cas échéant)	-	Mode veille (W) (le cas échéant)	0,49	
Démarrage différé (W) (le cas échéant)	1,00	Mode veille avec maintien de la connexion au réseau (W) (le cas échéant)	-	

Durée minimale de la garantie offerte par le fournisseur: 24 mois

Informations supplémentaires:

Lien internet vers le site web du fournisseur où se trouvent les informations visées à l'annexe II, point 6, du règlement (UE) 2019/2022 de la Commission www.conforama.fr

^{a)} pour le programme eco.

Remarque : Le lave-vaisselle peut contenir jusqu'à 10 couverts, ce qui permet d'économiser de l'énergie et de l'eau lors du chargement de la vaisselle.

Le programme ECO convient au nettoyage de la vaisselle normalement sale, c'est le programme le plus efficace en termes de consommation combinée d'énergie et d'eau, et qu'il est utilisé pour évaluer la conformité avec la législation de l'UE en matière d'écoconception.

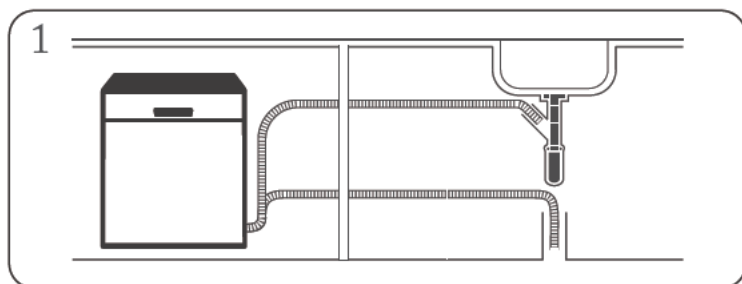
Lors de l'utilisation d'un lave-vaisselle domestique conformément à ce manuel d'instructions, par rapport à l'utilisation d'un lave-vaisselle manuel, laver des couverts et des vaisselles dans un lave-vaisselle domestique consomme généralement moins d'énergie et d'eau. Le pré-rinçage manuel de la vaisselle augmentera la consommation d'eau et d'énergie, utilisation non recommandée.

Flashez le QR code présent sur votre appareil pour accéder aux informations principales s'y rapportant.

Retrouvez également cette notice d'utilisation sur notre site internet : www.conforama.fr

GUIDE D'UTILISATION RAPIDE

Veillez lire le contenu correspondant dans le manuel d'instructions pour connaître la méthode de fonctionnement détaillée.

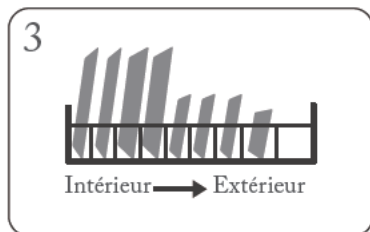


Installer le lave-vaisselle

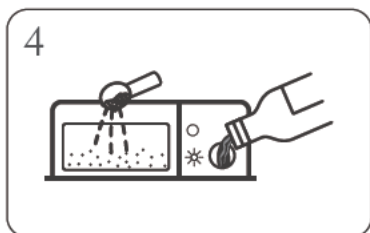
REMARQUE : Veuillez consulter la section
« INSTRUCTIONS D'INSTALLATION »



Enlever les plus
gros résidus sur les
couverts



Charger les paniers



Remplir le
distributeur



Sélectionner un
programme et lancer
le lave-vaisselle

INSTRUCTIONS D'INSTALLATION

AVERTISSEMENT !

Risque de choc électrique



Débranchez l'alimentation électrique avant d'installer le lave-vaisselle. Ne pas procéder de la sorte peut entraîner la mort ou un choc électrique.

ATTENTION !

Les tuyaux et les équipements électriques doivent être installés par des professionnels.

À PROPOS DU BRANCHEMENT ÉLECTRIQUE

AVERTISSEMENT !

Pour votre sécurité :

- N'utilisez pas de rallonge électrique ou d'adaptateur avec cet appareil.
- Ne retirez jamais et ne coupez jamais le connecteur de terre du cordon d'alimentation.

Spécifications électriques

Lisez la plaque signalétique de l'appareil pour connaître la tension nominale et branchez le lave-vaisselle à une alimentation électrique appropriée. Utilisez un fusible requis de 10 A/13 A/16 A, un fusible temporisé ou un disjoncteur recommandé et prévoyez un circuit électrique dédié pour alimenter uniquement cet appareil.

Branchement électrique

Vérifiez que la tension et la fréquence de l'alimentation électrique correspondent à celles indiquées sur la plaque signalétique de l'appareil. Branchez la fiche de l'appareil exclusivement dans une prise électrique correctement mise à la terre. Si la prise électrique sur laquelle l'appareil doit être branché ne correspond pas à la fiche, faites changer la prise au lieu d'utiliser un adaptateur ou un système similaire, car cela peut provoquer une surchauffe et des brûlures.



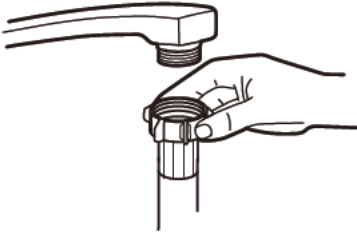
Assurez-vous qu'une mise à la terre appropriée est en place avant l'utilisation.

ALIMENTATION EN EAU ET VIDANGE

Raccordement à l'eau froide

Raccordez le tuyau d'alimentation en eau froide à un raccord fileté de 1,9 cm (3/4") et veillez à ce qu'il soit bien serré.

Si les tuyaux d'eau sont neufs ou s'ils n'ont pas été utilisés depuis longtemps, faites couler l'eau pour vérifier qu'elle est claire. Cette précaution est nécessaire pour éviter le risque d'obstruction de l'arrivée d'eau et de dommages à l'appareil.



Tuyau d'arrivée d'eau standard

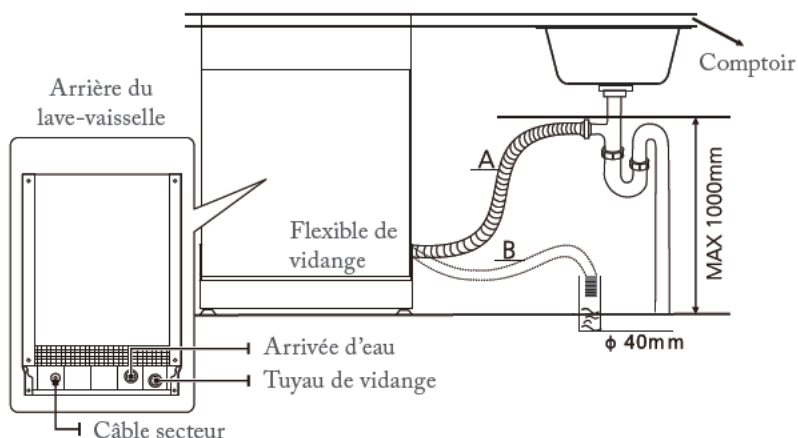
⚠ AVERTISSEMENT !

Un tuyau fixé à un jet d'évier peut éclater s'il est installé sur la même conduite d'eau que le lave-vaisselle. Si votre évier en possède un, il est recommandé de débrancher le tuyau et de boucher le trou.

BRANCHEMENT DES TUYAUX DE VIDANGE

Insérez le tuyau de vidange dans une conduite d'évacuation d'un diamètre minimum de 4 cm ou laissez-le pendre dans un évier, en veillant à ce qu'il ne soit ni plié ni écrasé. La hauteur du tuyau de vidange doit être inférieure à 1000 mm. L'extrémité libre du tuyau ne doit pas être immergée dans l'eau pour éviter son refoulement.

⚠ Veuillez fixer solidement le tuyau de vidange en position A ou B.



Comment vidanger un excédent d'eau des tuyaux

Si l'évier se trouve à plus de 1000 mm du sol, l'eau présente dans le tuyau ne peut pas être vidangée directement dans l'évier. Il faut alors vider l'eau restant dans les tuyaux dans une bassine ou un autre récipient approprié placé hors de l'évier et plus bas que l'évier.

Sortie d'eau

Raccordez le tuyau de vidange de l'eau. Le tuyau de vidange doit être correctement raccordé afin d'éviter les fuites d'eau. Veillez à ce que le tuyau de vidange de l'eau ne soit ni plié ni pincé.

Rallonge de tuyau

Si une rallonge de tuyau est requise, utilisez impérativement un tuyau de vidange similaire. Le tuyau de rallonge ne doit pas faire plus de 4 mètres de long. Dans le cas contraire, l'efficacité de lavage du lave-vaisselle peut être réduite.

Raccordement au siphon

Le tuyau de vidange doit être à une hauteur inférieure à 100 cm (maximum) par rapport au bas du lave-vaisselle. Le tuyau de vidange de l'eau doit être fixé.

POSITIONNER L'APPAREIL

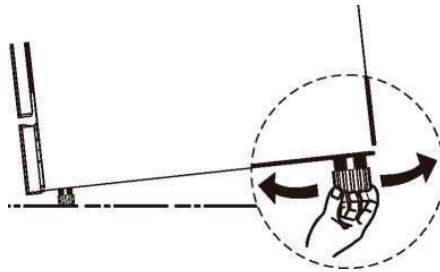
Placez l'appareil à l'emplacement souhaité. Sa face arrière doit être placée contre le mur derrière lui et ses côtés doivent être placés le long des murs ou des meubles adjacents. Le lave-vaisselle est équipé d'un tuyau d'alimentation en eau et d'un tuyau de vidange qui peuvent être placés sur le côté gauche ou droit pour faciliter l'installation.

Mise à niveau de l'appareil

Une fois le lave-vaisselle positionné pour la mise à niveau, sa hauteur peut être modifiée en réglant

le niveau des pieds à visser. Dans tous les cas, l'appareil ne doit pas être incliné de plus de 2°.

REMARQUE : Ne s'applique qu'au lave-vaisselle en pose libre.

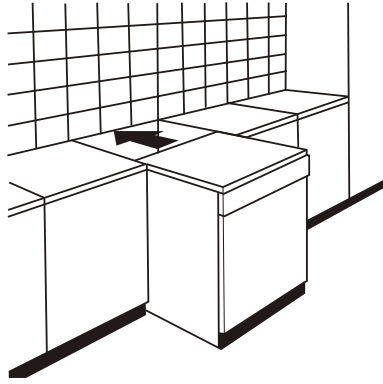


INSTALLATION EN POSE LIBRE

Installation entre des meubles existants

La hauteur du lave-vaisselle, 845 mm, a été conçue pour permettre l'installation de la machine entre des meubles existants de la même hauteur dans les cuisines équipées modernes. Les pieds peuvent être réglés pour obtenir la bonne hauteur.

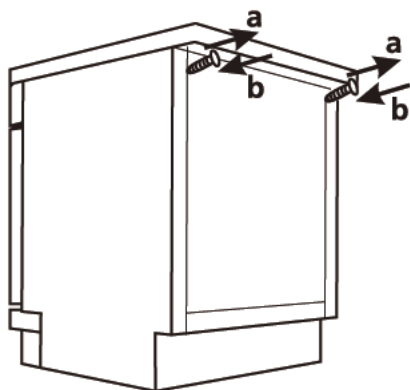
Le plateau stratifié de la machine ne nécessite aucun entretien particulier, car il résiste à la chaleur, aux rayures et aux taches.



En dessous d'un plan de travail existant

(En cas d'installation sous un plan de travail)

Dans la plupart des cuisines équipées modernes, il n'y a qu'un seul plan de travail sous lequel des meubles et des appareils électriques sont installés. Dans ce cas, enlevez le plan de travail du lave-vaisselle en dévissant les vis situées sous le bord arrière du plan de travail **(a)**.

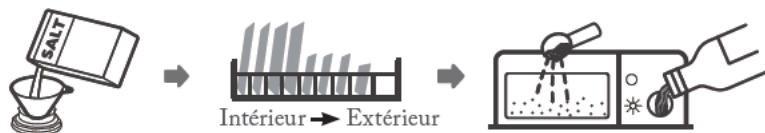


⚠ ATTENTION!

Après avoir enlevé le plan de travail du lave-vaisselle, les vis doivent être à nouveau vissées sous le bord arrière du plan de travail (b). La hauteur est alors réduite à 815 mm, comme prévu par la réglementation internationale (ISO) et le lave-vaisselle s'encastre parfaitement sous le plan de travail de la cuisine.

UTILISER VOTRE LAVE-VAISSELLE

Avant d'utiliser votre lave-vaisselle :



1. Réglez l'adoucisseur d'eau
2. Remplir l'adoucisseur de sel
3. Charger le panier
4. Remplir le distributeur

REMARQUE : Veuillez consulter la section « Adoucisseur d'eau » si vous devez régler l'adoucisseur d'eau.

Remplir l'adoucisseur de sel

REMARQUE : Si votre modèle ne comporte pas d'adoucisseur d'eau, vous pouvez ignorer cette section. N'utilisez que du sel destiné à une utilisation dans un lave-vaisselle.

Le réservoir de sel se trouve sous le panier inférieur et doit être rempli comme suit :

⚠ AVERTISSEMENT !

- **N'utilisez que du sel spécifiquement conçu pour les lave-vaisselle !**

Tout autre type de sel non spécifiquement conçu pour les lave-vaisselle, notamment le sel de table, endommagera l'adoucisseur d'eau. En cas de dommages dus à l'utilisation de sel inapproprié, le fabricant n'accordera aucune garantie et ne sera tenu responsable pour aucun dommage causé.

- **Ajoutez du sel uniquement avant de lancer un cycle.**

Cela permet d'éviter que des grains de sel ou de l'eau salée renversés restent au fond de l'appareil et causent de la corrosion.

Procédez comme suit pour ajouter du sel pour lave-vaisselle :



1. Enlevez le panier inférieur et dévissez le bouchon du réservoir.
2. Placez l'extrémité de l'entonnoir (fourni) dans le trou et versez environ 1,5 kg de sel pour lave-vaisselle.

3. Remplissez le réservoir de sel avec de l'eau jusqu'à la limite maximale. Il est normal qu'une petite quantité d'eau déborde du réservoir de sel.
4. Après avoir rempli le réservoir, revissez fermement le bouchon.
5. Le voyant d'avertissement du sel s'éteint une fois le réservoir de sel rempli de sel.
6. Immédiatement après avoir rempli le réservoir de sel, un programme de lavage doit être lancé (nous conseillons d'utiliser un programme court). Cela permet d'éviter que le système de filtration, la pompe et d'autres pièces importantes de l'appareil soient endommagés par l'eau salée. De tels dommages ne sont pas couverts par la garantie.

REMARQUE :

- Remplissez le réservoir de sel uniquement si le voyant d'avertissement du sel s'allume sur le panneau de commande. Selon le niveau de dissolution du sel, le voyant d'avertissement du sel peut rester allumé même après le remplissage du réservoir de sel. Si le panneau

de commande ne comporte pas de voyant d'avertissement de sel (sur certains modèles), vous pouvez évaluer quand rajouter du sel dans l'adoucisseur en fonction du nombre de cycles effectués par le lave-vaisselle.

- Si du sel s'est renversé, lancez un programme de trempage ou un programme rapide pour l'enlever.

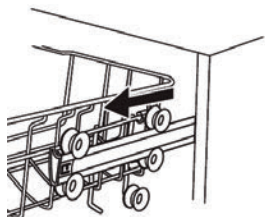
CONSEILS D'UTILISATION DES PANIERS

Régler le panier supérieur

Type 1 :

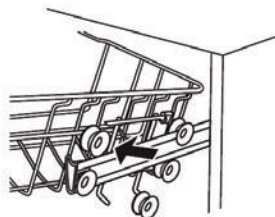
La hauteur du panier supérieur peut être facilement réglée pour placer des plats plus grands dans le panier supérieur ou le panier inférieur.

Pour régler la hauteur du panier supérieur, procédez comme suit :

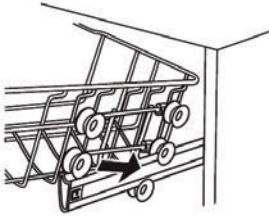


position basse

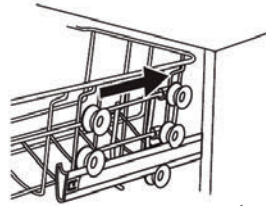
Tirez le panier supérieur.



Enlevez le panier supérieur.



Refixez le panier supérieur aux rouleaux supérieurs ou inférieurs.

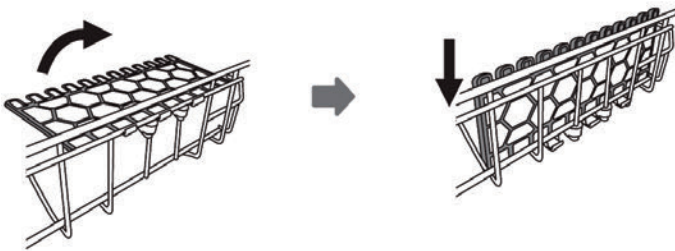


position haute

Poussez le panier supérieur.

Replier les clayettes pour tasses

Pour faire de la place pour les articles plus grands dans le panier supérieur, soulevez le porte-tasse. Vous pouvez ensuite appuyer les grands verres sur celui-ci. Vous pouvez également l'enlever s'il n'est pas nécessaire.



Replier les clayettes de support

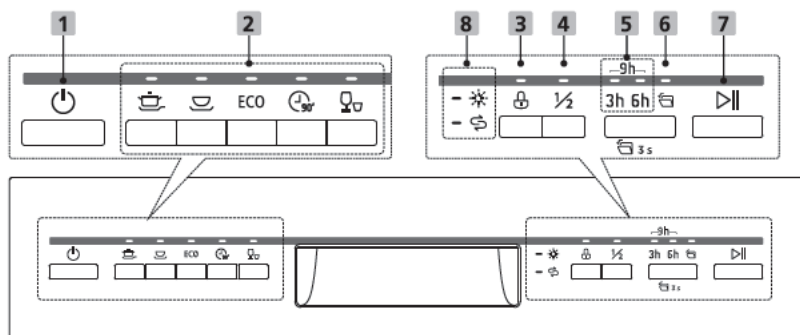
Les tiges du panier inférieur servent à maintenir les assiettes et les plats. Elles peuvent être abaissées pour faire plus de place pour des articles de plus grandes dimensions.





soulever vers le
haut



plier en arrière

PANNEAU DE COMMANDE



Opération (bouton)



1	Marche/ Arrêt	Appuyez sur ce bouton pour allumer votre lave-vaisselle, l'écran s'allume.
2	Programme	Sélectionnez le programme de lavage adapté, le voyant du programme choisi s'allume.
		 Intensif Les articles très sales comprennent les casseroles et les poêles. Avec des aliments séchés.
		 Universel Pour la vaisselle normalement sale, par exemple les casseroles, les assiettes, les verres, et pour les poêles légèrement sales.
		ECO ECO Il s'agit du programme standard adapté à la vaisselle normalement sale, par exemple les casseroles,

2	Programme	<p>les assiettes, les verres, et pour les poêles légèrement sales.</p> <p> 90 minutes Pour le lavage rapide de la vaisselle normalement sale.</p> <p> Rapide Programme plus court pour la vaisselle légèrement sale ne nécessitant pas de séchage.</p>
3	Verrouillage enfants	<p>Cette option vous permet de verrouiller les boutons du panneau de commande, pour empêcher les enfants de démarrer accidentellement le lave-vaisselle en appuyant sur les boutons du panneau. Seul le bouton Marche/Arrêt reste actif. Pour activer ou désactiver cette option, appuyez sur le bouton pendant 3 secondes.</p>

4	Demi-charge	Si vous devez laver 6 couverts ou moins, vous pouvez choisir cette fonction pour économiser de l'énergie et de l'eau. (Elle ne peut être utilisée qu'avec les programmes Intensif, Normal, ECO et 90 minutes).
5	Départ différé	Appuyez sur le bouton pour régler la durée du départ différé (3 h, 6 h, 9 h), le voyant correspondant s'allume.
6	Ouverture automatique	Après le lavage, la porte s'ouvre automatiquement pour améliorer le séchage. (Il ne peut être utilisé qu'avec Tout en un, Intensif, Universel, ECO, 90 min) Appuyez sur la touche "Ouverture automatique" pendant 3 secondes pour activer ou désactiver cette fonction. Lorsque l'icône s'allume, la fonction d'ouverture automatique est sélectionnée.

7	Démarrer/ Pause	Appuyez sur ce bouton pour lancer le programme de lavage sélectionné ou pour le mettre en pause.
---	--------------------	--

Affichage

8	Indicateurs d'avertisse- ment	 Liquide de rinçage Si le voyant est allumé, cela signifie que le niveau de liquide de rinçage dans le lave-vaisselle est bas et qu'il faut en rajouter.
		 Sel Si le voyant est allumé, cela signifie que le niveau de sel dans le lave-vaisselle est bas et qu'il faut en rajouter.

ADOUCCISSEUR D'EAU

L'adoucisseur d'eau doit être réglé manuellement avec la manette de dureté de l'eau.

L'adoucisseur d'eau est conçu pour éliminer les minéraux et les sels présents dans l'eau, car ils pourraient avoir un effet néfaste ou indésirable sur le fonctionnement de l'appareil.

Plus il y a de minéraux, plus l'eau est dure.

L'adoucisseur doit être réglé en fonction de la dureté de l'eau de votre région. Votre fournisseur d'eau local peut vous indiquer la dureté de l'eau dans votre région.

Régler la consommation de sel

Ce lave-vaisselle est conçu pour permettre un réglage de la consommation de sel en fonction de la dureté de l'eau utilisée. Cela permet d'optimiser et de personnaliser le niveau de consommation de sel.

Procédez comme suit pour régler la consommation de sel.

1. Allumez l'appareil ;
2. Appuyez sur le bouton Rapide pendant plus de 5 secondes pour lancer le mode défini de l'adoucisseur d'eau dans les 60 secondes après avoir allumé l'appareil.

3. Appuyez sur le bouton Rapide pour sélectionner le réglage approprié en fonction de votre environnement local. Les réglages changent dans l'ordre suivant :

H3->H4->H5->H6- >H1->H2->H3;

4. Appuyez sur le bouton Marche/Arrêt pour quitter le mode configuration.

DURETÉ DE L'EAU				Niveau de l'adoucisseur d'eau	Consommation de sel (gramme/cycle)
Allemand °dH	Français °fH	Britannique °Clarke	Mmol/l		
0 - 5	0 - 9	0 - 6	0 - 0,94	H1->Voyant Rapide allumé	0
6 - 11	10 - 20	7 - 14	1,0 - 2,0	H2->Voyant 90 minutes allumé	9
12 - 17	21 - 30	15 - 21	2,1 - 3,0	H3->Voyants Rapide, 90 minutes allumés	12
18 - 22	31 - 40	22 - 28	3,1 - 4,0	H4->Voyant ECO allumé	20
23 - 34	41 - 60	29 - 42	4,1 - 6,0	H5->Voyants Rapide, ECO allumés	30
35 - 55	61 - 98	43 - 69	6,1 - 9,8	H6->Voyants 90 minutes, ECO allumés	60

1 dH=1,25 Clarke=1,78 fH=0,178 mmol/l

Réglage d'usine : H3

Contactez votre fournisseur d'eau local pour obtenir des informations sur la dureté de votre eau

REMARQUE : Veuillez consulter la section « Remplir l'adoucisseur de sel » si votre lave-vaisselle manque de sel.

REMARQUE : Si votre modèle ne comporte pas d'adoucisseur d'eau, vous pouvez ignorer cette section.

Adoucisseur d'eau

La dureté de l'eau varie selon les régions. Si l'eau utilisée dans votre lave-vaisselle est dure, des dépôts se formeront sur la vaisselle et les ustensiles.

L'appareil est équipé d'un adoucisseur spécial qui utilise un réservoir de sel spécifiquement conçu pour éliminer le calcaire et les minéraux de l'eau.

PRÉPARATION ET CHARGEMENT DE LA VAISSELLE

- Envisagez d'acheter des ustensiles identifiés comme compatibles lave-vaisselle.

- Pour les articles particuliers, sélectionnez un programme avec la température la plus basse possible.
- Pour éviter tout dommage, ne retirez pas les verres et les couverts du lave-vaisselle immédiatement après la fin du programme.

Concernant le lavage au lave-vaisselle, les couverts/plats suivants :

Ne sont pas adaptés

- Couverts avec poignées en bois, porcelaine ou nacre
- Articles en plastique non résistants à la chaleur
- Couverts anciens comportant des pièces collées ne résistant pas à la chaleur
- Couverts ou plats assemblés
- Articles en étain ou en cuivre
- Verres en cristal
- Articles en acier susceptibles de rouiller
- Plats en bois
- Articles en fibres synthétiques

Présentent une compatibilité limitée

- Certains types de verres peuvent ternir après de nombreux lavages
- Les pièces en argent et en aluminium ont tendance à se décolorer pendant le lavage
- Les motifs émaillés peuvent s'estomper s'ils sont fréquemment lavés au lave-vaisselle.
- Veuillez consulter la section « Remplir l'adoucisseur de sel » si votre lave-vaisselle manque de sel.

Recommandations pour le chargement du lave-vaisselle

Raclez et enlevez tous les gros résidus d'aliments. Faites ramollir les restes d'aliments brûlés dans les poêles et les casseroles. Il n'est pas nécessaire de rincer les plats sous l'eau du robinet. Pour des performances optimales du lave-vaisselle, respectez ces conseils de chargement.

(Les fonctions et l'apparence des paniers à vaisselle et à couverts peuvent différer de ceux de votre modèle.) Placez les articles dans le lave-vaisselle de la manière suivante :

- Les articles tels que les tasses, verres, casseroles/poêles, etc., doivent être orientés vers le bas.

- Les articles courbés ou comportant des évidements doivent être placés inclinés pour que l'eau puisse s'écouler.
- Tous les ustensiles doivent être correctement disposés sans risquer de basculer.
- Tous les ustensiles sont placés de sorte qu'ils ne gênent pas la rotation des bras de lavage.
- Articles creux tels que les tasses, les verres, les casseroles/poêles, etc. Avec l'ouverture orientée vers le bas pour que l'eau ne s'accumule pas dans le récipient ou une base creuse.
- La vaisselle et les couverts ne doivent pas être placés les uns dans les autres, ni se recouvrir.
- Pour éviter tout dommage, les verres ne doivent pas se toucher.
- Le panier supérieur est conçu pour contenir les articles plus délicats et plus légers, par exemple les verres et les tasses à café/thé.
- Les couteaux à longue lame sont dangereux s'ils sont placés à la verticale !
- Les couverts longs et/ou tranchants, par exemple les couteaux à trancher, doivent être placés à l'horizontale dans le panier supérieur.

- Veuillez ne pas surcharger votre lave-vaisselle. Ceci est important pour obtenir de bons résultats et pour maintenir une consommation d'énergie raisonnable.

REMARQUE : Les très petits articles ne doivent pas être lavés au lave-vaisselle, car ils pourraient facilement tomber hors du panier.

SORTIR LA VAISSELLE

Pour éviter que l'eau coule du panier supérieur sur le panier inférieur, nous vous recommandons de vider d'abord le panier inférieur, puis le panier supérieur.



AVERTISSEMENT !



Les articles sont chauds ! Pour éviter tout dommage, ne retirez pas les verres et les couverts du lave-vaisselle pendant 15 minutes après la fin du programme.

CHARGER LE PANIER SUPÉRIEUR

Le panier supérieur est conçu pour contenir des articles plus délicats et plus légers, par exemple les verres, les tasses à café/thé et leurs soucoupes, ainsi que les assiettes, les petits bols et les plats

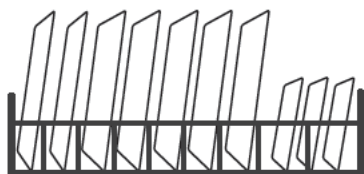
peu profonds (s'ils ne sont pas trop sales). Placez la vaisselle et les ustensiles de cuisson de sorte qu'ils ne risquent pas de bouger sous l'action des jets d'eau.



CHARGER LE PANIER INFÉRIEUR

Nous vous recommandons de placer les articles plus volumineux et plus difficiles à laver dans le panier inférieur : par exemple les casseroles, poêles, couvercles, plats et bols de service, comme indiqué dans l'illustration ci-dessous. Il est préférable de placer les plats de service et les couvercles sur les côtés des paniers pour éviter de bloquer la rotation du bras de lavage supérieur.

Le diamètre maximum conseillé pour les assiettes situées devant le distributeur de détergent est de 19 cm, afin de ne pas gêner son ouverture.



CHARGER LE PANIER À COUVERTS

Les couverts doivent être disposés dans le panier à couverts les uns à côté des autres dans des positions appropriées. Assurez-vous que les ustensiles ne sont pas collés entre eux pour obtenir de bonnes performances de lavage.



AVERTISSEMENT !



Veillez à ce qu'aucun article ne dépasse par le bas.

Placez toujours les ustensiles tranchants avec la pointe tranchante dirigée vers le bas !

REMARQUE : Pour obtenir les meilleurs effets de lavage, veuillez charger les paniers en vous reportant aux options de chargement standard.

FONCTION DU LIQUIDE DE RINÇAGE ET DU DÉTERGENT


Le liquide de rinçage est libéré lors du rinçage final pour éviter que l'eau ne forme des gouttelettes sur votre vaisselle, ce qui peut laisser des marques et des traînées. Il améliore également le séchage en permettant à l'eau de glisser sur les plats. Votre lave-vaisselle est conçu pour utiliser des produits de rinçage liquides.



AVERTISSEMENT !

Utilisez exclusivement des liquides de rinçage de marque pour lave-vaisselle. Ne remplissez jamais le distributeur de liquide de rinçage avec une autre substance (par exemple du détergent liquide ou du nettoyant pour lave-vaisselle). Cela endommagerait l'appareil.

Quand remplir le distributeur de liquide de rinçage

Sauf si le voyant d'avertissement de liquide de rinçage () s'allume sur le panneau de commande, vous pouvez toujours estimer la

quantité selon la couleur de l'indicateur de niveau optique situé près du bouchon. Une fois le bac de liquide de rinçage rempli, l'indicateur est complètement noir. La taille du point noir diminue au fur et à mesure que le niveau de liquide de rinçage diminue. Veillez à ce que le niveau de liquide de rinçage ne soit jamais inférieur à 1/4 du niveau maximum.

Au fur et à mesure que le niveau de liquide de rinçage baisse, la taille du point noir change sur l'indicateur de niveau de liquide de rinçage, comme illustré ci-dessous.

				
Plein	3/4 plein	1/2 plein	1/4 plein	Vide

Fonction du détergent

Les composants chimiques des détergents sont nécessaires pour décoller, dissoudre et évacuer toutes les salissures hors du lave-vaisselle. La plupart des détergents vendus dans le commerce conviennent à cette utilisation.

AVERTISSEMENT !

- Utilisation correcte du détergent

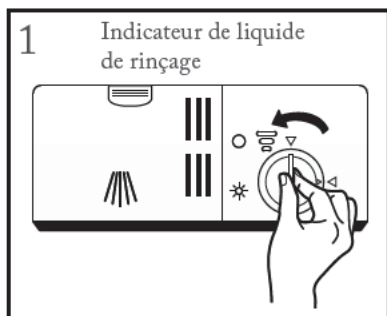
Utilisez uniquement des détergents spécifiquement conçus pour les lave-vaisselle. Rangez vos détergents dans un endroit frais et sec.

Ne mettez pas de détergent en poudre dans le distributeur tant que vous n'êtes pas prêt à lancer le lavage.

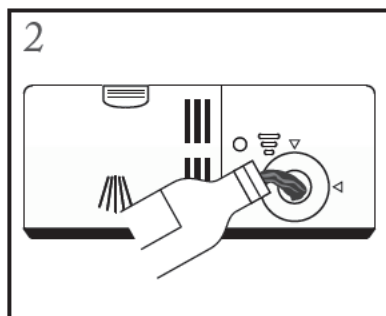


Les détergents pour lave-vaisselle sont corrosifs ! Maintenez les détergents pour lave-vaisselle hors de portée des enfants.

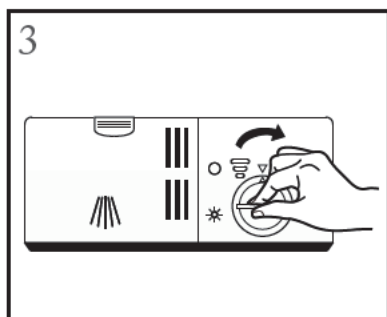
REEMPLIR LE RÉSERVOIR DE LIQUIDE DE RINÇAGE



Enlevez le bouchon du réservoir de liquide de rinçage en le tournant dans le sens inverse des aiguilles d'une montre.

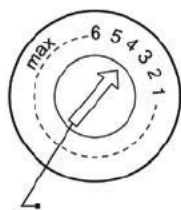


Versez délicatement le liquide de rinçage dans le distributeur en évitant qu'il déborde.



Fermez le bouchon du réservoir de liquide rinçage en le tournant dans le sens des aiguilles d'une montre.

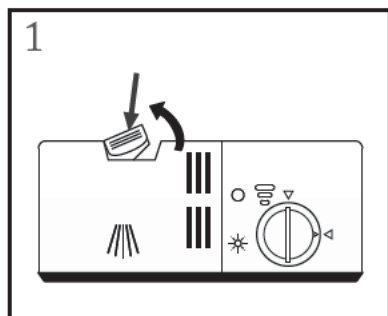
REMARQUE : Si du liquide de rinçage a été renversé pendant le remplissage, essuyez-le avec un chiffon absorbant pour éviter qu'une quantité excessive de mousse se forme lors du lavage suivant.



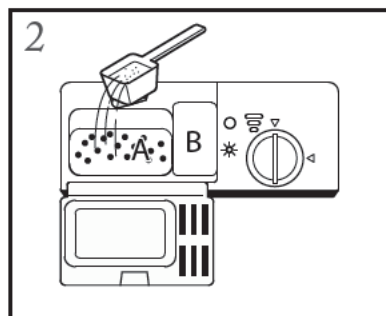
Manette de réglage
(Rinçage)

Régler le réservoir de liquide de rinçage. Tournez la molette de l'indicateur du liquide de rinçage sur un chiffre compris entre 1 et 6. Plus le chiffre est élevé, plus le lave-vaisselle utilise de liquide de rinçage. Si la vaisselle ne sèche pas correctement ou présente des traces, tournez la manette sur le chiffre suivant jusqu'à ce que la vaisselle soit exempte de traces. Réduisez-la si des taches blanchâtres et collantes sont présentes sur la vaisselle ou si un film bleuté apparaît sur les articles en verre et les lames de couteau.

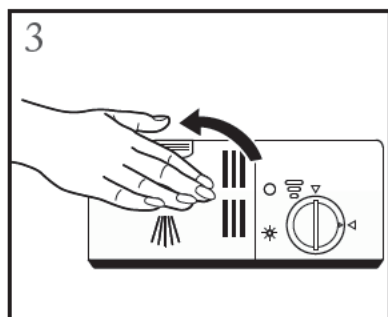
REEMPLIR LE DISTRIBUTEUR DE DÉTERGENT



Appuyez sur le loquet de dégagement du distributeur de détergent pour ouvrir le couvercle.



Ajoutez du détergent dans la grande cavité (A) pour le cycle de lavage principal. Pour la vaisselle très sale, ajoutez également du détergent dans la petite cavité (B) pour le cycle de prélavage.



Fermez le couvercle et appuyez dessus jusqu'à ce qu'il se verrouille en place.

REMARQUE :

- Veuillez noter que selon le niveau de saleté, les réglages pourront être différents.
- Veuillez respecter les recommandations des fabricants inscrites sur l'emballage du détergent.

ENTRETIEN ET NETTOYAGE

Entretien extérieur

La porte et le joint de porte

Nettoyez régulièrement les joints de la porte avec un chiffon doux humide pour enlever les dépôts d'aliments.

Lorsque le lave-vaisselle est chargé, des résidus d'aliments et de boissons peuvent couler sur les côtés de la porte du lave-vaisselle. Ces surfaces se situent à l'extérieur de la cuve de lavage et ne sont pas accessibles par l'eau des bras de lavage. Tout dépôt doit être essuyé avant de fermer la porte.

Panneau de commande

S'il doit être nettoyé, le panneau de commande doit être essuyé uniquement avec un chiffon doux humide.

AVERTISSEMENT !

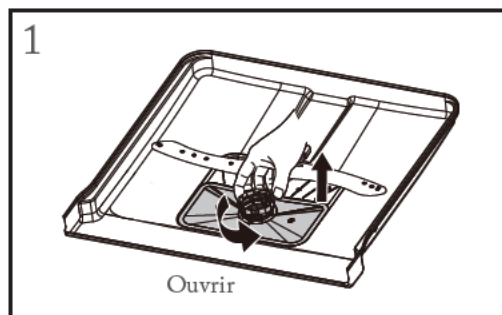
- Pour éviter la pénétration d'eau dans le système de verrouillage de la porte et les composants électriques, n'utilisez jamais de nettoyeur à pulvériser.
- N'utilisez jamais de nettoyeurs abrasifs ou de tampon à récurer sur les surfaces externes, car ils pourraient rayer la finition. Certaines serviettes en papier peuvent également rayer ou laisser des marques sur la surface.

Entretien intérieur

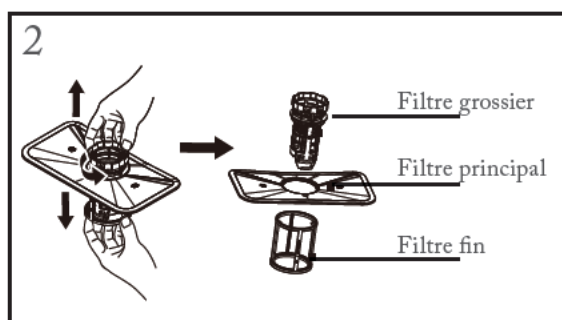
Système de filtration

Le système de filtration dans le fond de la cuve de lavage retient les gros résidus provenant du cycle de lavage. Les gros résidus collectés peuvent boucher les filtres. Vérifiez régulièrement l'état des filtres et nettoyez-les sous l'eau du robinet si nécessaire. Suivez les étapes ci-dessous pour nettoyer les filtres dans la cuve de lavage.

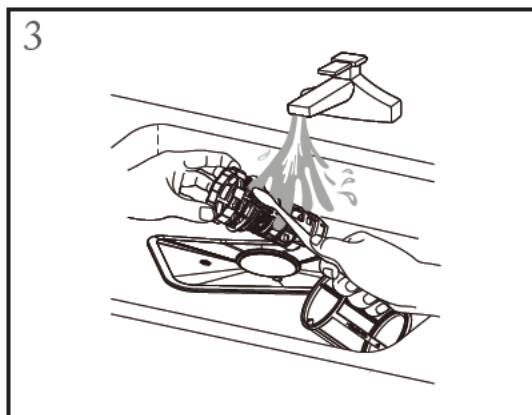
REMARQUE : Les images sont uniquement fournies à titre de référence, les modèles des systèmes de filtration et des bras de lavage peuvent être différents.



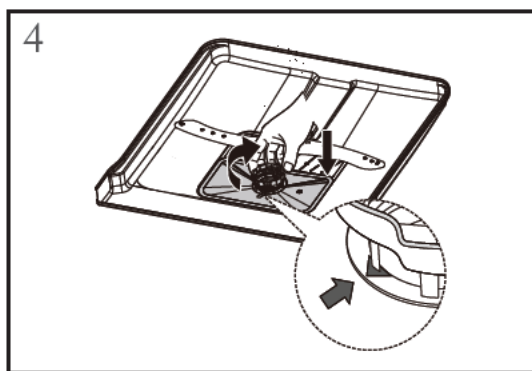
Tenez le filtre grossier et tournez-le dans le sens inverse des aiguilles d'une montre pour déverrouiller le filtre. Soulevez le filtre et retirez-le du lave-vaisselle.



Le filtre fin peut être retiré du bas du dispositif de filtration. Le filtre grossier peut être détaché du filtre principal en appuyant délicatement sur les pattes de la partie supérieure et en le retirant.



Des résidus d'aliments plus gros peuvent être nettoyés en rinçant le filtre sous l'eau du robinet. Pour un nettoyage plus complet, utilisez une brosse de nettoyage souple.



Remontez les filtres dans l'ordre inverse du démontage, remettez l'insert du filtre et tournez-le dans le sens des aiguilles d'une montre vers flèche indiquant la fermeture.



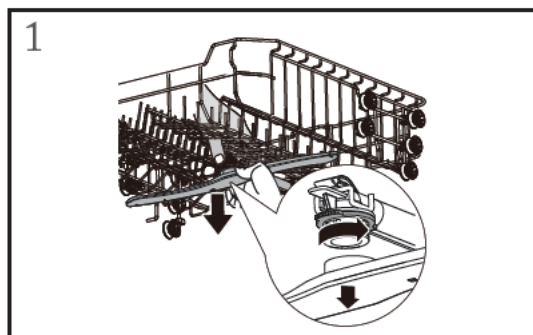
AVERTISSEMENT !

- Ne serrez pas trop les filtres. Remettez bien les filtres dans l'ordre, sinon de gros résidus pourraient pénétrer dans le système et causer une obstruction.
- N'utilisez jamais le lave-vaisselle sans les filtres en place. La réinstallation incorrecte des filtres peut réduire les performances de l'appareil et endommager la vaisselle et les ustensiles.

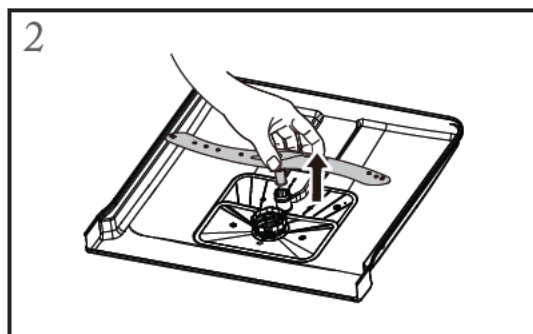
Bras de lavage

Il est nécessaire de nettoyer régulièrement les bras de lavage, car les substances chimiques de l'eau dure peuvent obstruer les buses et bloquer les roulements des bras de lavage.

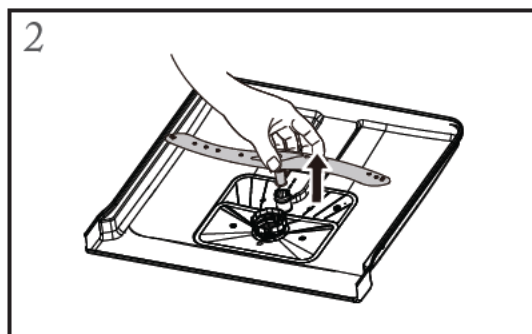
Pour nettoyer les bras de lavage, suivez les instructions ci-dessous :



Pour démonter le bras de lavage supérieur, immobilisez l'écrou situé au centre et tournez le bras dans le sens inverse des aiguilles d'une montre pour le retirer.



Pour démonter le bras de lavage inférieur, tirez-le vers le haut.



Lavez les bras de lavage à l'eau chaude savonneuse et nettoyez les buses avec une brosse souple. Remontez-les après les avoir soigneusement rincés.

ENTRETIEN DU LAVE-VAISSELLE

Précautions contre le gel

Prenez des mesures contre le gel pour protéger votre lave-vaisselle en hiver. Après chaque cycle de lavage, suivez les instructions suivantes :

1. Coupez l'alimentation électrique du lave-vaisselle au niveau du secteur.
2. Fermez le robinet d'alimentation en eau et débranchez le tuyau d'alimentation en eau de la vanne d'eau.
3. Vidangez l'eau du tuyau d'alimentation et de la vanne d'eau. (Utilisez une bassine pour collecter l'eau.)

4. Raccordez à nouveau le tuyau d'alimentation sur la vanne d'eau.
5. Retirez le filtre du fond de la cuve et enlevez l'eau du collecteur avec une éponge.

Après chaque lavage

Après chaque lavage, coupez l'alimentation en eau de l'appareil et laissez la porte légèrement entrouverte pour que l'humidité et les odeurs ne stagnent pas à l'intérieur.

Débranchez la fiche

Avant de nettoyer ou d'entretenir l'appareil, débranchez toujours la fiche de la prise électrique.

Pas de solvants ni de produits de nettoyage abrasifs

Ne nettoyez pas l'extérieur et les pièces en caoutchouc du lave-vaisselle avec des produits de nettoyage abrasifs ou des solvants. Utilisez uniquement un chiffon avec de l'eau chaude savonneuse.

Pour retirer les taches ou les traces sur les surfaces intérieures, utilisez un chiffon légèrement humidifié avec de l'eau et un peu de vinaigre ou un produit de nettoyage spécifiquement conçu pour les lave-vaisselle.

Si l'appareil n'est pas utilisé pendant une durée prolongée

Nous vous conseillons de lancer un cycle de lavage avec le lave-vaisselle vide, puis de débrancher la fiche de la prise électrique, de couper l'alimentation en eau et de laisser la porte de l'appareil entrouverte. Cela contribue à prolonger la durée de vie des joints de porte et à empêcher la formation d'odeurs dans l'appareil.

Déplacer l'appareil

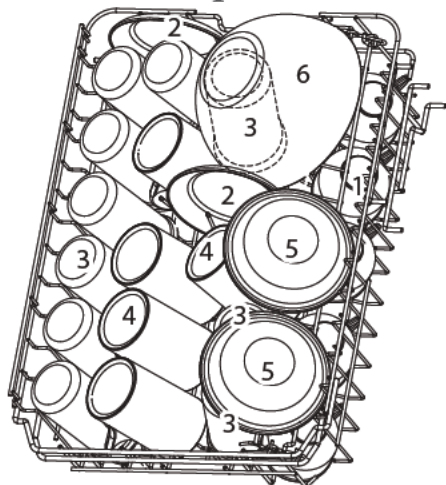
Si l'appareil doit être déplacé, essayez de le maintenir en position verticale. Si cela est absolument nécessaire, vous pouvez le coucher sur le dos.

Joints

L'un des facteurs entraînant la formation d'odeurs dans le lave-vaisselle est le fait que des aliments restent coincés dans les joints. Nettoyez régulièrement les joints avec une éponge humide pour éviter ce problème.

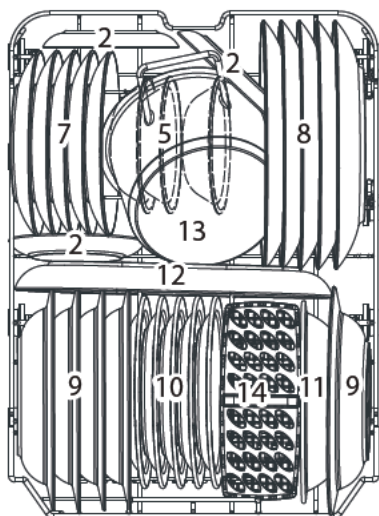
CHARGEMENT DES PANIERS CONFORMÉMENT À EN60436 :

1. Panier supérieur :



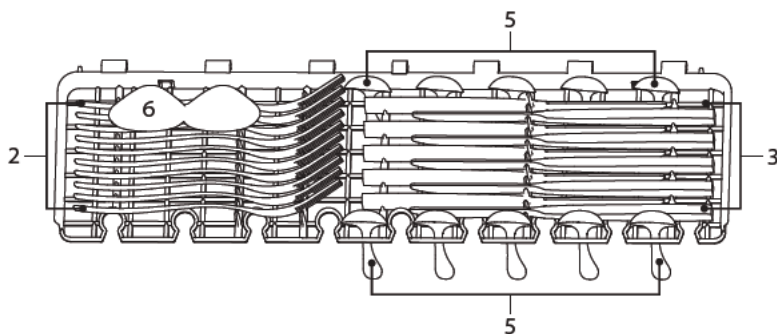
	Élément
1	Tasses
2	Soucoupes
3	Verres
4	Grandes tasses
5	Bols à dessert
6	Bol en verre

2. Panier inférieur :



	Élément
7	Assiettes à dessert
8	Assiettes plates
9	Assiettes creuses
10	Assiettes à dessert en mélamine
11	Bol en mélamine
12	Plat ovale
13	Petit pot
14	Panier à couverts

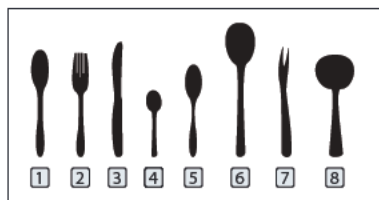
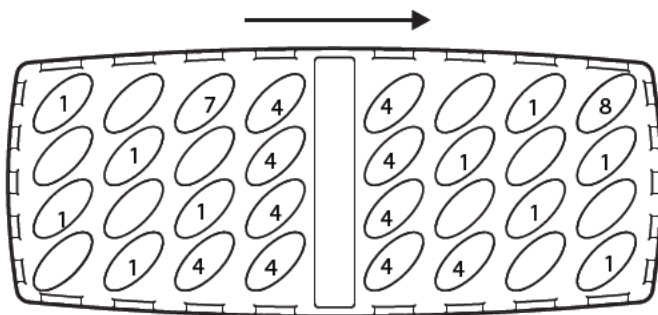
3. Porte-couverters :



REMARQUE :

Veillez placer les articles plats et légers sur la clayette. Le poids total est inférieur à 1,5 kg.

4. Panier à couverts :



Informations relatives
aux tests comparatifs
conformément à la
norme EN60436
Capacité : 10 couverts
Position du panier
supérieur : position
basse Programme :
Réglage ECO du
liquide de rinçage :
Réglage MAXIMAL
de l'adoucissant : H3




	Élément
1	Cuillères à soupe
2	Fourchettes
3	Couteaux
4	Cuillères à café
5	Cuillères à dessert
6	Cuillères de service
7	Fourchette de service
8	Louche à sauce


PROGRAMMATION DU LAVE-VAISSELLE

Tableau des cycles de lavage

Le tableau ci-dessous indique les programmes les mieux adaptés en fonction du niveau de résidus alimentaires et de la quantité de détergent nécessaire. Il fournit également diverses informations sur les programmes.

(●) signifie que du liquide de rinçage doit être ajouté dans le distributeur de liquide de rinçage.

Programme	Description du cycle	Détergent de pré-lavage/ lavage principal	Durée de fonctionnement (min)	Énergie (kWh)	Eau (l)	Liquide de rinçage
 Intensif	Prélavage Lavage (60 °C) Rinçage Rinçage (65-72 °C) Séchage	4/14 g (1 ou 2 pièces)	175	1.005-1.130	12.7	●
 Universel	Prélavage Lavage (60 °C) Rinçage Rinçage (65-72 °C) Séchage	4/14 g (1 ou 2 pièces)	150	0.995-1.120	12.7	●
ECO (*EN 60436)	Lavage (45 °C) Rinçage Rinçage (45 °C) Séchage	18 g (1 pièce)	215	0.674	9.0	●
 90 minutes	Lavage (55 °C) Rinçage Rinçage (60-65 °C) Séchage	18 g (1 pièce)	90	0.830-0.930	10.4	●

Programme	Description du cycle	Détergent de pré-lavage/ lavage principal	Durée de fonctionnement (min)	Énergie (kWh)	Eau (l)	Liquide de rinçage
 Rapide	Lavage (45 °C) Rinçage Rinçage (45 °C)	12 g (1 pièce)	30	0,560	9,6	○

REMARQUE :

Le programme ECO est adapté pour le lavage de la vaisselle normalement sale et, (*EN60436) pour cet usage, est le programme le plus efficace en termes de consommation combinée d'énergie et d'eau. Il est utilisé pour évaluer la conformité avec la législation de l'UE en matière d'écoconception.

Le pré-rinçage manuel de la vaisselle augmente la consommation d'énergie et d'eau et n'est pas recommandé.

Laver la vaisselle dans un lave-vaisselle domestique consomme généralement moins d'énergie et d'eau dans la phase d'utilisation que le lavage de la vaisselle à la main lorsque le lave-vaisselle domestique est utilisé conformément aux instructions. Charger le lave-vaisselle ménager jusqu'à la capacité indiquée par le fabricant contribuera à économiser de l'énergie et de l'eau. Les valeurs données pour les programmes autres que le programme eco sont purement indicatives.

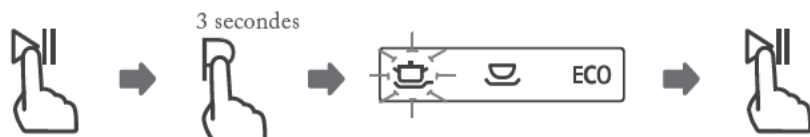
Lancer un cycle de lavage

1. Sortez le panier supérieur et le panier inférieur, chargez la vaisselle, puis remettez les paniers. Il est recommandé de charger le panier inférieur en premier, puis le panier supérieur.
2. Versez le détergent.
3. Branchez la fiche dans une prise électrique. Pour des informations sur l'alimentation électrique, consultez la dernière page « Fiche produit ». Vérifiez que le robinet d'alimentation en eau est ouvert au maximum.
4. Fermez la porte, appuyez sur le bouton Marche/Arrêt pour allumer l'appareil.
5. Sélectionnez un programme, le voyant correspondant s'allume. Appuyez ensuite sur le bouton Démarrer/Pause. Le lave-vaisselle démarre son cycle.

Changer de programme en cours de cycle

Un cycle de lavage ne peut être modifié que s'il a fonctionné pendant une courte durée. Dans le cas contraire, le détergent a peut-être déjà été libéré et le lave-vaisselle a peut-être déjà vidangé l'eau de lavage. Dans ce cas, le lave-vaisselle doit

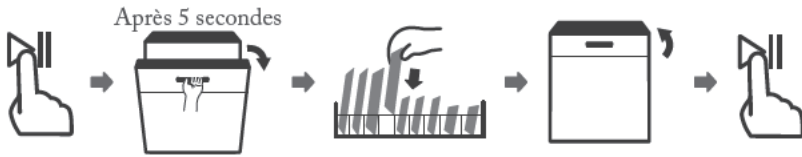
- être réinitialisé et le distributeur de détergent doit être à nouveau rempli. Pour réinitialiser le lave-vaisselle, suivez les instructions ci-dessous :
1. Appuyez sur le bouton Démarrer/Pause pour mettre le lavage en pause.
 2. Appuyez sur le bouton Programme pendant plus de 3 secondes pour annuler le programme.
 3. Appuyez sur le bouton Programme pour sélectionner le programme souhaité.
 4. Appuyez sur le bouton Démarrer/Pause. Le lave-vaisselle démarre 10 secondes plus tard.



Vous avez oublié un plat ?

Il est possible d'ajouter un plat à tout moment avant que le distributeur de détergent s'ouvre. Dans ce cas, suivez les instructions ci-dessous :

1. Appuyez sur le bouton Démarrer/Pause pour mettre le lavage en pause.
2. Attendez 5 secondes, puis ouvrez la porte.
3. Ajoutez les plats oubliés.
4. Fermez la porte.
5. Appuyez sur le bouton Démarrer/Pause. Le lave-vaisselle démarre 10 secondes plus tard.



AVERTISSEMENT !



Il est dangereux d'ouvrir la porte en cours de cycle, car la vapeur chaude peut vous brûler.

OUVERTURE AUTOMATIQUE

À la fin du lavage, la porte s'ouvrira automatiquement pour un séchage optimal.

REMARQUE :

La porte du lave-vaisselle ne doit pas être bloquée quand elle est réglée pour s'ouvrir automatiquement. Cela pourrait nuire à la fonctionnalité de verrouillage de la porte.



1. Ne vous tenez pas devant la porte du lave-vaisselle pendant le fonctionnement pour éviter les blessures dues à l'air chaud et les collisions lorsque la porte s'ouvre.

2. Fermez la porte à la fin du programme pour éviter les collisions et/ou les remontées d'humidité sous le plan de travail. (Il y a des bips sonores à la fin du programme.)

CODES D'ERREUR

En cas de dysfonctionnement, le lave-vaisselle affiche des codes d'erreur permettant de l'identifier :

Codes	Significations	Causes possibles
Le voyant Rapide clignote rapidement	Durée d'arrivée plus longue	Les robinets ne sont pas ouverts, l'arrivée d'eau est restreinte ou la pression d'eau est trop faible.
Les voyants Rapide, 90 minutes clignent rapidement	Température requise non atteinte.	Dysfonctionnement de l'élément chauffant.
Le voyant ECO clignote rapidement	Débordement.	Des éléments du lave-vaisselle fuient.

Codes	Significations	Causes possibles
<p>Les voyants Universel, ECO et Rapide clignotent rapidement</p>	<p>Défaut de communication entre la carte de circuit imprimé principale et la carte de circuit imprimé de l'affichage.</p>	<p>Circuit ouvert ou rupture du câblage de communication.</p>



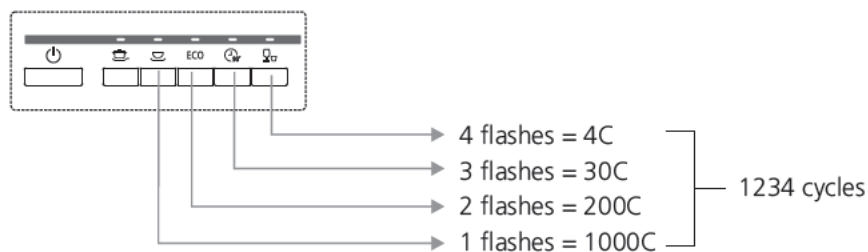
AVERTISSEMENT !

- En cas de débordement, coupez l'alimentation générale en eau avant d'appeler un réparateur.
- S'il y a de l'eau dans le fond de la cuve à cause d'un débordement ou d'une petite fuite, l'eau doit être retirée avant de redémarrer le lave-vaisselle.

COMPTEUR D'UTILISATIONS

Ce modèle n'étant pas équipé d'un écran d'affichage, le nombre de cycles est indiqué par 4 LED de la manière suivante :

1. Lorsque le câble d'alimentation est branché mais que le lave-vaisselle n'est pas allumé, maintenez appuyé le bouton Départ différé pendant 5 secondes pour afficher le nombre d'utilisations de l'appareil ;
2. Le comptage sera effectué de l'unité à la séquence de milliers comme ci-dessous : le flash de Rapide indique des unités de cycles, le flash de 90 min indique des dizaines de cycles, le flash d'ECO indique des centaines de cycles, le flash d'Universel indique des milliers de cycles ;
3. Par exemple, le compte de 1234 cycles sera indiqué comme sur l'illustration ci- dessous.



CONSEILS DE DÉPANNAGE

Avant de contacter le service après-vente

Consultez les tableaux des pages suivantes, car cela peut vous éviter de faire appel au service après-vente.

Problème	Causes possibles	Que faire
Le lave-vaisselle ne démarre pas	Le fusible a grillé ou le disjoncteur s'est déclenché.	Remplacez le fusible ou réarmez le disjoncteur. Débranchez tous les autres appareils branchés sur le même circuit électrique que le lave-vaisselle.
	L'appareil n'est pas sous tension.	Vérifiez que le lave-vaisselle est allumé et que sa porte est bien fermée. Vérifiez que le cordon d'alimentation est correctement branché sur la prise de courant.
	La pression d'eau est faible	Vérifiez que le tuyau d'alimentation en eau est correctement raccordé et que l'alimentation en eau est ouverte.
	La porte du lave-vaisselle n'est pas correctement fermée.	Vérifiez que la porte est correctement fermée et verrouillée.
L'eau n'est pas pompée hors du lave-vaisselle.	Tuyau de vidange tordu ou coincé.	Inspectez le tuyau de vidange.
	Le filtre est bouché.	Vérifiez le filtre grossier.
	L'évier est bouché.	Vérifiez que l'évier se vide normalement. Si le problème est dû à un évier bouché, contactez un plombier plutôt qu'un réparateur de lave-vaisselle.

Problème	Causes possibles	Que faire
De la mousse est présente dans la cuve	Mauvais détergent.	Utilisez exclusivement du détergent spécifiquement conçu pour les lave-vaisselle afin d'éviter la formation de mousse. Si de la mousse se forme, ouvrez la porte du lave-vaisselle et attendez que la mousse se dissipe. Ajoutez environ 4 litres d'eau froide dans le fond du lave-vaisselle. Fermez la porte du lave-vaisselle, puis sélectionnez un cycle. Initialement, le lave-vaisselle vidange l'eau. Ouvrez la porte une fois la vidange terminée et vérifiez que la mousse a disparu. Si nécessaire, répétez cette opération.
	Du liquide de rinçage a été renversé.	Essayez toujours immédiatement le liquide de rinçage renversé.
L'intérieur de la cuve est taché	Un détergent contenant un colorant a peut-être été utilisé.	Veillez à ce que le détergent ne contienne pas de colorant.
Les surfaces intérieures sont recouvertes d'un film blanc	Ce film est dû aux minéraux contenus dans l'eau dure.	Nettoyez l'intérieur avec une éponge humide et du détergent pour lave-vaisselle en portant des gants en caoutchouc. N'utilisez jamais de produit de nettoyage autre que du détergent pour lave-vaisselle. Dans le cas contraire, de la mousse peut se former.

Problème	Causes possibles	Que faire
Des traces de rouille sont présentes sur les couverts	Les articles concernés ne sont pas résistants à la corrosion.	Évitez de laver au lave-vaisselle des articles qui ne sont pas résistants à la corrosion.
	Aucun programme de lavage n'a été exécuté après l'ajout de sel pour lave-vaisselle. Des traces de sel sont apparues dans le cycle de lavage.	Exécutez toujours un programme de lavage sans vaisselle après avoir ajouté du sel. Ne sélectionnez pas la fonction Turbo (si elle existe), après avoir ajouté du sel pour lave-vaisselle.
	Le couvercle de l'adoucisseur est mal fermé.	Vérifiez que le couvercle de l'adoucisseur est bien fermé.
Bruit de cognement dans le lave-vaisselle	Un bras de lavage cogne contre un article placé dans un panier.	Interrompez le programme et repositionnez les articles gênant la rotation du bras de lavage.
Bruit de cliquetis dans le lave-vaisselle	De la vaisselle bouge dans le lave-vaisselle.	Interrompez le programme et repositionnez les articles de vaisselle.
Bruit de cognement dans les tuyaux d'eau	Cela peut être dû à l'installation ou à la section efficace des tuyaux.	Cela n'influence pas le fonctionnement du lave-vaisselle. En cas de doute, contactez un plombier qualifié.

Problème	Causes possibles	Que faire
La vaisselle n'est pas propre	La vaisselle n'a pas été correctement positionnée.	Voir « Préparation et chargement de la vaisselle ».
	Le programme n'était pas assez puissant.	Sélectionnez un programme plus intensif.
La vaisselle n'est pas propre.	Une quantité insuffisante de détergent a été utilisée.	Utilisez plus de détergent ou changez de détergent.
	Certains articles bloquent le mouvement des bras de lavage.	Repositionnez les articles pour qu'ils ne gênent pas la rotation des bras de lavage.
	Le dispositif de filtrage n'est pas propre ou n'est pas correctement placé dans le fond de la cuve de lavage. Cela peut provoquer le blocage des buses des bras de lavage.	Nettoyez et/ou installez correctement le filtre. Nettoyez les buses des bras de lavage.
Les articles en verre sont recouverts d'un film blanchâtre.	Cela est dû à la combinaison d'eau douce et d'un excès de détergent.	Utilisez moins de détergent si votre eau est douce et sélectionnez un cycle plus court pour laver les articles en verre.

Problème	Causes possibles	Que faire
Des taches blanches apparaissent sur les plats et les verres.	Une eau dure peut causer des dépôts de calcaire.	Ajoutez du détergent.
Présence de marques grises ou noires sur la vaisselle	Des ustensiles en aluminium ont frotté contre la vaisselle	Éliminez ces marques avec un produit de nettoyage légèrement abrasif.
Détergent présent dans le distributeur	La vaisselle bloque le distributeur de détergent	Remplacez correctement la vaisselle.
La vaisselle ne sèche pas	La vaisselle n'a pas été correctement placée.	Chargez le lave-vaisselle en respectant les instructions.
	La vaisselle a été sortie trop tôt	Ne videz pas votre lave-vaisselle immédiatement après la fin du lavage. Ouvrez légèrement la porte pour faire sortir la vapeur. Sortez la vaisselle lorsque la température intérieure ne présente pas de danger. Déchargez d'abord le panier inférieur pour éviter que de l'eau tombe du panier supérieur.
La vaisselle ne sèche pas.	Un programme inadapté a été sélectionné.	Avec un programme court, la température de lavage est plus basse, diminuant ainsi les performances de lavage. Sélectionnez un programme avec une durée de lavage plus longue.
	Utilisation de couverts au revêtement de mauvaise qualité.	La vidange d'eau est plus difficile avec ces articles. Les couverts et la vaisselle de ce type ne doivent pas être lavés dans le lave-vaisselle.

ENLÈVEMENT DES APPAREILS MÉNAGERS USAGÉS



La directive européenne 2012/19/UE sur les déchets d'équipements électriques et électroniques (DEEE) exige que les appareils ménagers usagés ne soient pas jetés dans le flux normal des déchets municipaux. Les appareils usagés doivent être collectés séparément afin d'optimiser le taux de valorisation et de recyclage des matériaux qui les composent, et de réduire l'impact sur la santé humaine et sur l'environnement. Le symbole de la poubelle barrée est apposé sur tous les produits pour vous rappeler les obligations de collecte sélective.

Si vous souhaitez accéder à la liste des pièces détachées et à la documentation technique de votre produit, merci de consulter notre site <https://sav-pieces.conforama.fr>. Vous pourrez y acheter des pièces détachées afin de réparer ou faire réparer votre produit.

CE

Durée de disponibilité des pièces détachées de dépannage : 10 ans .

En cas de problème et avant de vous rendre à votre magasin Conforama, merci de contacter notre service après-vente Conforama pour les produits électrodomestiques, à l'adresse suivante :

<https://sav-client.conforama.fr>

09 69 32 05 05



Séparez les éléments avant de trier

INSTRUCTION MANUAL

LV10C47M24DW

Thank you to have chosen the FAR quality. This product has been created by our professional team and according to the European regulation. For a better use of your new device, we recommend you to read carefully this user manual and keep it for record.

TABLE OF CONTENTS

SAFETY INFORMATION.....	GB-2
PRODUCT OVERVIEW.....	GB-9
TECHNICAL INFORMATION.....	GB-10
QUICK USER GUIDE.....	GB-13
INSTALLATION INSTRUCTION.....	GB-15
USING YOUR DISHWASHER.....	GB-23
MAINTENANCE AND CLEANING.....	GB-46
CARING FORTHE DISHWASHER.....	GB-52
LOADING THE BASKETS ACCORDING TO EN60436:.....	GB-55
PROGRAMMING THE DISHWASHER.....	GB-58
ERROR CODES.....	GB-63
TROUBLESHOOTING TIPS.....	GB-65
DISPOSAL OF OLD ELECTRICAL APPLIANCES.....	GB-70

Note

- Reviewing the section on troubleshooting Tips will help you solve some common problems by yourself.
- If you cannot solve the problems by yourself, please ask for help from a professional technician.
- The manufacturer, following a policy of constant development and updating of the product, may make modifications without giving prior notice.
- If lost or out-of-date, you can receive a new user manual from the manufacturer or responsible vendor.

SAFETY INFORMATION

WARNING!

When using your dishwasher, follow the precautions listed below:

- This appliance is intended to be used in household and similar applications such as:
 - staff kitchen areas in shops, offices and other working environments;
 - farm houses;
 - by clients in hotels, motels and other residential type environments;
 - bed and breakfast type environments.

- This appliance can be used by children aged from 8 years and above and persons with reduced physical, sensory or mental capabilities or lack of experience and knowledge if they have been given supervision or instruction concerning use of the appliance in a safe way and understand the hazards involved. Children shall not play with the appliance. Cleaning and user maintenance shall not be made by children without supervision.
- This appliance is not intended for use by persons (including children)with reduced physical, sensory or mental capabilities, or lack of experience and knowledge, unless they have been given supervision or instruction concerning use of the appliance by a person responsible for their safety.
- This appliance is for indoor use only, for household use only.
- To protect against the risk of electrical shock, do not immerse the unit, cord or plug in water or other liquid.
- Please unplug before cleaning and maintenance the appliance.
- Use a soft cloth moisten with mild soap, and then use a dry cloth to wipe it again.



EARTHING INSTRUCTIONS

- This appliance must be earthed. In the event of a malfunction or breakdown, earthing will reduce the risk of an electric shock by providing a path of least resistance of electric current. This appliance is equipped with a cord having an equipment-earthing conductor and a grounding plug.
- The plug must be plugged into an appropriate outlet that is installed and earthed in accordance with all local codes and ordinances.
- Improper connection of the equipment-earthing conductor can result in the risk of an electric shock.
- Check with a qualified electrician or service representative if you are in doubt whether the appliance is properly grounded.
- Do not modify the plug provided with the appliance; If it does not fit the outlet.
- Have a proper outlet installed by a qualified electrician.
- Open the door very carefully if the dishwasher is operating, there is a risk of water squirting out.
- Do not place any heavy objects on or stand on the door when it is open. The appliance could tip forward.

- When loading items to be washed:
 - 1) Locate sharp items so that they are not likely to damage the door seal;
 - 2) Warning: Knives and other utensils with sharp points must be loaded in the basket with their points down or placed in a horizontal position.
 - Check that the detergent powder is empty after completion of the wash cycle.
 - Do not wash plastic items unless they are marked dishwasher safe or the equivalent.
 - For plastic items not so marked, check the manufacturer's recommendations.
 - Use only detergent and rinse additives designed for an automatic dishwasher.
 - Never use soap, laundry detergent, or hand washing detergent in your dishwasher.
 - Children should be supervised to ensure that they do not play with the appliance.
 - The door should not be left open, since this could increase the risk of tripping.
- If the supply cord is damaged, it must be replaced by the manufacturer or its service agent or a similarly qualified person in order to avoid a hazard.

- During installation, the power supply must not be excessively or dangerously bent or flattened.
- Do not tamper with controls.
- The appliance is to be connected to the water mains using new hose sets and that old hose-sets should not be reused.
- The maximum number of place settings to be washed is 10.
- The maximum permissible inlet water pressure is 1 MPa.
- The minimum permissible inlet water pressure is 0.04MPa.
- The ventilation openings must not be obstructed by a carpet.
- Use only connection assemblies that comply with standard EN 61770 and recommended for that country.
- For cleaning instructions, please read the paragraph at the end of the manual.
- The door should not be left in the open position since this could present a tripping hazard.
- Regarding the instructions for installation and electric connection of the appliance, thanks to refer to the below paragraph of the manual.
- Regarding the instructions for cleaning and maintenance, thanks to refer to the below paragraph of the manual.

- Regarding the information pertaining to the installation, handling, loading, servicing and disposal of the appliance, thanks to refer to the below paragraph of the manual.
- Replacing certain parts of your household electrical appliance may lead to a danger. Please ensure that you have the necessary skills and own all tools required to carry out the self-repair operations safely. Otherwise, please contact a qualified professional.
- If you need access to the list of spare parts and technical documentation for your product, please go to <https://sav-pieces.conforama.fr>. There you will be able to buy spare parts for repairing your product or having it repaired.

Disposal

- Dispose of the dishwasher packaging material correctly.
- All packaging materials can be recycled.
- Plastic parts are marked with the standard international abbreviations:



PE - for polyethylene, e.g. sheet wrapping material

PS - for polystyrene, e.g. padding material POM -

polyoxymethylene, e.g. plastic clips PP -

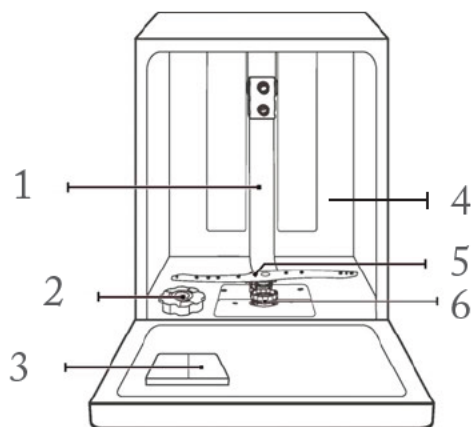
polypropylene, e.g. Salt filler

ABS - Acrylonitrile Butadiene Styrene, e.g. Control Panel.

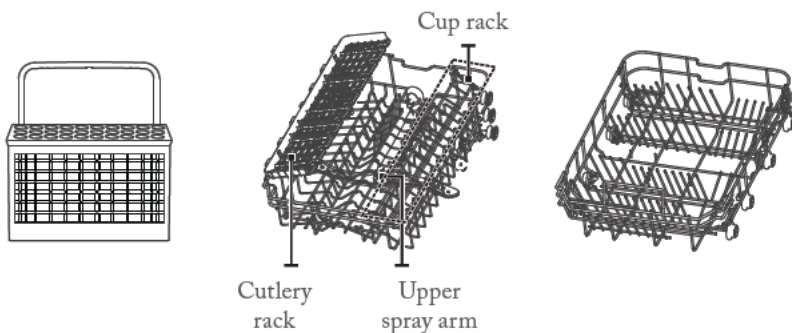
! WARNING !

- Packaging material could be dangerous for children!
- For disposing of package and the appliance please go to a recycling centre. Therefore cut off the power supply cable and make the door closing device unusable.
- Cardboard packaging is manufactured from recycled paper and should be disposed in the waste paper collection for recycling.
- By ensuring this product is disposed of correctly, you will help prevent potential negative consequences for the environment and human health, which could otherwise be caused by inappropriate waste handling of this product.
- For more detailed information about recycling of this product, please contact your local city office and your household waste disposal service.
- **DISPOSAL:** Do not dispose this product as unsorted municipal waste. Collection of such waste separately for special treatment is necessary.

PRODUCT OVERVIEW

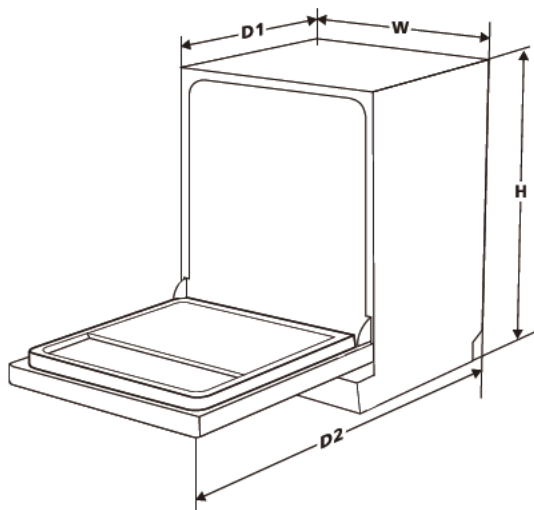


- | | |
|-------------------|--------------------|
| 1. Inner pipe | 4. Upper Spray arm |
| 2. Salt container | 5. Lower spray arm |
| 3. Dispenser | 6. Filter assembly |



Cutlery basket Upper basket Lower basket

NOTE: Pictures are only for reference, different models may be different. Please prevail in kind.

TECHNICAL INFORMATION

Height (H)	845mm
Width (W)	448mm
Depth (D1)	600mm (with the door closed)
Depth (D2)	1175mm (with the door opened 90°)

Product Information Sheet

COMMISSION DELEGATED REGULATION (EU) 2019/2017 with regard to energy labelling of household dishwashers

Supplier's name or trade mark: FAR

Supplier's address: CONFORAMA, BOULEVARD DU MANDINET 80, 77432 MARNE LA VALLEE CEDEX 2, FR

Model identifier: LV10C47M24DW

General product parameters:

Parameter	Value	Parameter	Value	
Rated capacity ^(a) (ps)	10	Dimensions in cm	Height	85
			Width	45
			Depth	60
EE ^(a)	49,9	Energy efficiency class ^(a)	D	
Cleaning performance index ^(a)	1,125	Drying performance index ^(a)	1,065	
Energy consumption in kWh [per cycle], based on the eco programme using cold water fill. Actual energy consumption will depend on how the appliance is used.	0,674	Water consumption in litres [per cycle], based on the eco programme. Actual water consumption will depend on how the appliance is used and on the hardness of the water.	9,0	
Programme duration ^(a) (h:min)	3:35	Type	Free-standing	
Airborne acoustical noise emissions ^(a) (dB(A) re 1 pW)	47	Airborne acoustical noise emission class ^(a)	C	
Off-mode (W) (if applicable)	-	Standby mode (W) (if applicable)	0,49	
Delay start (W) (if applicable)	1,00	Networked standby (W) (if applicable)	-	

Minimum duration of the guarantee offered by the supplier: 24 months

Additional information:

Weblink to the supplier's website, where the information in point 6 of Annex II to Commission Regulation (EU) 2019/2022 is found: www.conforama.fr

^(a) for the eco programme.

Note: loading the household dishwasher up to the 10 sets will contribute to energy and water savings on correct loading of tableware.

The ECO program is suitable to clean normally soiled tableware, for this use, it is the most efficient program in terms of its combined energy and water consumption, and that it is used to assess compliance with the EU eco-design legislation.

Pre-rinsing of tableware items leads to increased water and energy consumption and is not recommended.

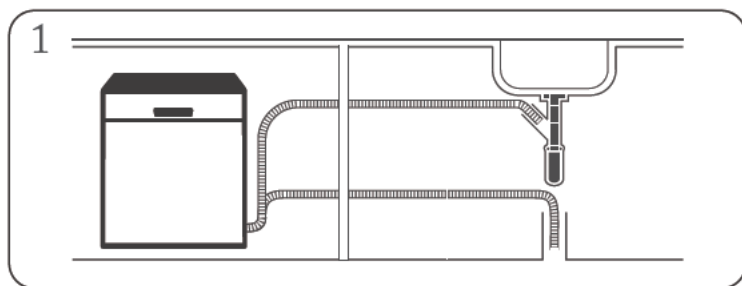
Washing tableware in a dishwasher usually consumes less energy and water in the use phase than hand dishwashing when the dishwasher is used according to these instructions.

Flash the QR code on your appliance to access its main information.

This instruction book is also available on our website:
www.conforama.fr

QUICK USER GUIDE

Please read the corresponding content on the instruction manual for detailed operating method.



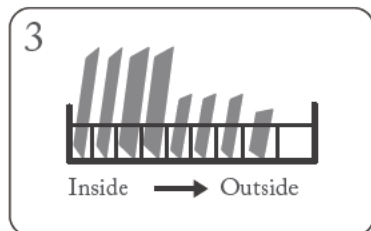
Install the dishwasher

NOTE: Please check section

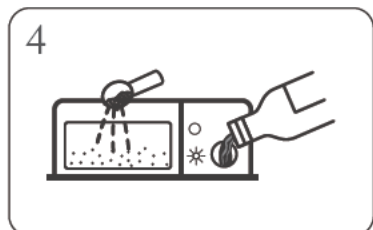
«INSTALLATION INSTRUCTION»



Removing the larger residue on the cutlery



Loading the baskets



Filling the dispenser



Selecting a program and running the dishwasher

INSTALLATION INSTRUCTION

WARNING!

Electrical Shock Hazard



Disconnect electrical power before installing dishwasher.

Failure to do so could result in death or electrical shock.

ATTENTION!

The installation of the pipes and electrical equipments should be done by professionals.

ABOUT POWER CONNECTION

WARNING!

For personal safety:

- Do not use an extension cord or an adapter plug with this appliance.
- Do not, under any circumstances, cut or remove the earthing connection from the power cord.

Electrical requirements

Please look at the rating label to know the rating voltage and connect the dishwasher to the appropriate power supply. Use the required fuse 10A/13A/16A, time delay fuse or circuit breaker recommended and provide separate circuit serving only this appliance.

Electrical connection

Ensure the voltage and frequency of the power being corresponds to those on the rating plate. Only insert the plug into an electrical socket which is earthed properly. If the electrical socket to which the appliance must be connected is not appropriate for the plug, replace the socket, rather than using a adaptors or the like as they could cause overheating and burns.



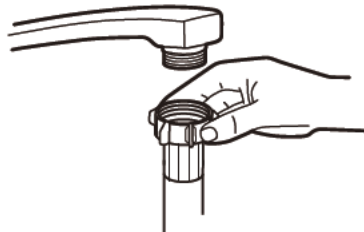
Ensure that proper earthing exists before use.

WATER SUPPLY AND DRAIN

Cold water connection

Connect the cold water supply hose to a threaded 3/4(inch) connector and make sure that it is fastened tightly in place.

If the water pipes are new or have not been used for an extended period of time, let the water run to make sure that the water is clear. This precaution is needed to avoid the risk of the water inlet to be blocked and damage the appliance.



Ordinary supply hose

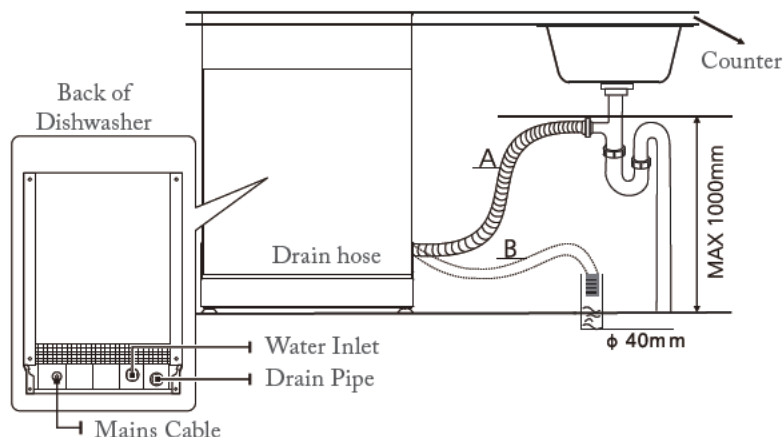
⚠ WARNING!

A hose that attaches to a sink spray can burst if it is installed on the same water line as the dishwasher. If your sink has one, it is recommended that the hose be disconnected and the hole plugged.

CONNECTION OF DRAIN HOSES

Insert the drain hose into a drain pipe with a minimum diameter of 4 cm, or let it run into the sink, making sure to avoid bending or crimping it. The height of drain pipe must be less than 1000mm. The free end of the hose must not be immersed in water to avoid the back flow of it.

⚠ Please securely fix the drain hose in either position A or position B.



How to drain excess water from hoses

If the sink is 1000 higher from the floor, the excess water in hoses cannot be drained directly into the sink. It will be necessary to drain excess water from hoses into a bowl or suitable container that is held outside and lower than the sink.

Water outlet

Connect the water drain hose. The drain hose must be correctly fitted to avoid water leaks. Ensure that the water drain hose is not kinked or squashed.

Extension hose

If you need a drain hose extension, make sure to use a similar drain hose.

It must be no longer than 4 meters; otherwise the cleaning effect of the dishwasher could be reduced.

Syphon connection

The waste connection must be at a height less than 100 cm (maximum) from the bottom of the dish. The water drain hose should be fixed.

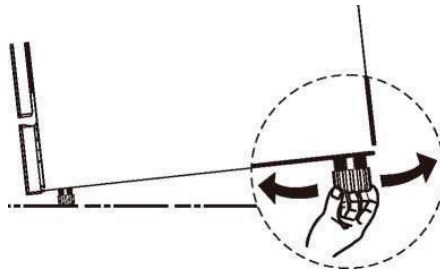
POSITION THE APPLIANCE

Position the appliance in the desired location. The back should rest against the wall behind it, and the sides, along the adjacent cabinets or walls. The dishwasher is equipped with water supply and drain hoses that can be positioned either to the right or the left sides to facilitate proper installation.

Levelling the appliance

Once the appliance is positioned for levelling, the height of the dishwasher may be altered via adjustment of the screwing level of the feet. In any case, the appliance should not be inclined more than 2°.

NOTE: Only apply to the free standing dishwasher.

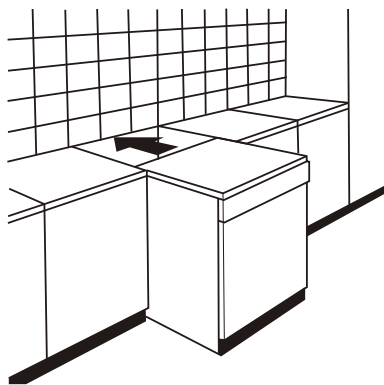


FREE STANDING INSTALLATION

Fitting between existing cabinets

The height of the dishwasher, 845 mm, has been designed in order to allow the machine to be fitted between existing cabinets of the same height in modern fitted kitchens. The feet can be adjusted so that correct height is reached.

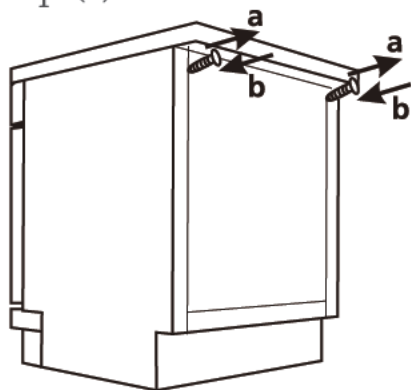
The laminated top of the machine does not require any particular care since it is heatproof, scratchproof and stainproof.



Underneath existing work top

(When fitting beneath a work top)

In most modern fitted kitchens there is only one single work top under which cabinets and electrical appliances are fitted. In this case remove the work top of the dishwasher by unscrewing the screws under the rear edge of the top (a).

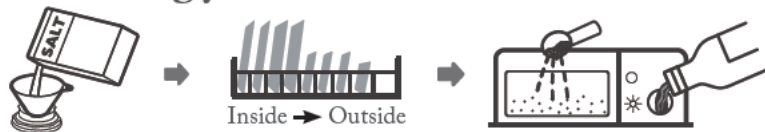


! ATTENTION!

After removing the work top, the screws must be screwed again under the rear edge of the top (b). The height will then be reduced to 815 mm, as scheduled by the International Regulations (ISO) and the dishwasher will fit perfectly under the kitchen working top.

USING YOUR DISHWASHER

Before using your dishwasher:



1. Set the water softener
2. Loading the salt into the softener
3. Loading the basket
4. Fill the dispenser

NOTE: Please check section “Water Softener”, if you need to set the water softener.

Loading The Salt Into The Softener

NOTE: If your model does not have any water softener, you may skip this section. Always use salt intended for dishwasher use.

The salt container is located beneath the lower basket and should be filled as explained in the following:

WARNING!

- **Only use salt specifically designed for dishwashers use!**

Every other type of salt not specifically designed for dishwasher use, especially table salt, will damage the water softener. In case of damages caused by the use of unsuitable salt the manufacturer does not give any warranty nor is liable for any damages caused.

- **Only fill with salt before running a cycle.**
This will prevent any grains of salt or salty water, which may have been spilled, remaining on the bottom of the machine for any period of time, which may cause corrosion.

Please follow the steps below for adding dishwasher salt:



1. Remove the lower basket and unscrew the reservoir cap.

2. Place the end of the funnel (supplied) into the hole and pour in about 1.5kg of dishwasher salt.
3. Fill the salt container to its maximum limit with water. It is normal for a small amount of water to come out of the salt container.
4. After filling the container, screw back the cap tightly.
5. The salt warning light will stop being after the salt container has been filled with salt.
6. Immediately after filling the salt into the salt container, a washing program should be started (We suggest to use a short program). Otherwise the filter system, pump or other important parts of the machine may be damaged by salty water. This is out of warranty.

NOTE:

- The salt container must only be refilled when the salt warning light in the control panel comes on. Depending on how well the salt dissolves, the salt warning light may still be on even though the salt container is filled. If there is no salt warning light in the control panel

(for some Models), you can estimate when to fill the salt into the softener by the cycles that the dishwasher has run.

- If salt has spilled, run a soak or quick program to remove it.

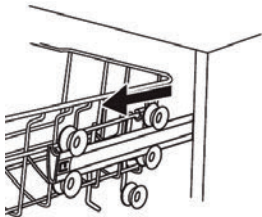
BASKET USED TIPS

Adjusting the upper basket

Type 1:

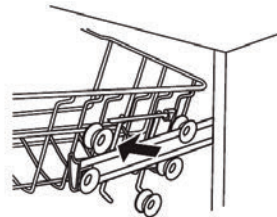
The height of the upper basket can be easily adjusted to accommodate taller dishes in either the upper or lower basket.

To adjust the height of the upper rack, follow these steps:

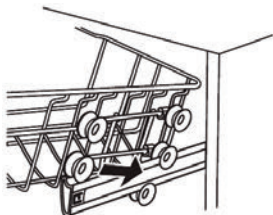


lower position

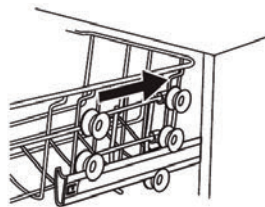
Pull out the upper basket.



Remove the upper basket.



Re-attach the upper basket to upper or lower rollers.

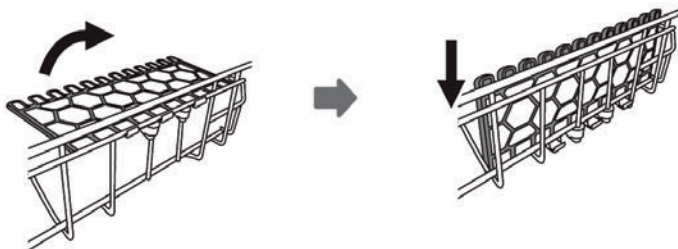


upper position

Push in the upper basket.

Folding back the cup shelves

To make room for taller items in the upper basket, raise the cup rack upwards. You can then lean the tall glasses against it. You can also remove it when it is not required for use.



Folding back the rack shelves

The spikes of the lower basket are used for holding plates and a platter. They can be lowered to make more room for large items.

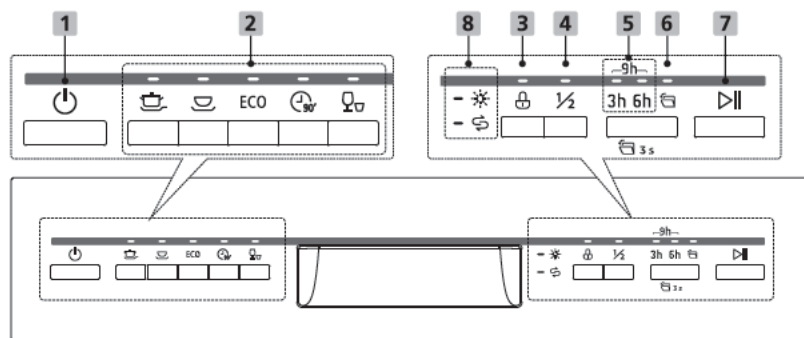


raise upwards







fold backwards

CONTROL PANEL





Operation (Button)

1	Power	Press this button to turn on your dishwasher, the screen lights up.
2	Program	Select the appropriate washing program, the selected program indicator will be lit.
		 Intensive Heavily soiled items include pots and pans. With dried on food.
		 Universal For normally soiled loads, such as pots, plates, glasses and lightly soiled pans.
		ECO ECO This is the standard program suitable for normally soiled loads, such as pots, plates, glasses and lightly soiled pans.

		<p> 90 min For normally soiled loads that need quick wash.</p>
		<p> Rapid A snorter wash for lightly soiled loads that do not need drying.</p>
3	Child lock	<p>This option allows you to lock the buttons on the control panel, so children cannot accidentally start the dishwasher by pressing the buttons on the panel. Only the Power button remains active. To activate or deactivate this option, press the button for 3 seconds.</p>

4	Half-load	When you have about or less than 6 place setting dishware to wash, you can choose this function to save energy and water. (It can only be used with Intensive, Normal, ECO and 90 min.)
5	Delay	Press the button to set the delay time (3h, 6h, 9h), corresponding indicator will be lit.
6	Auto open	After washing, the door will open automatically to achieve better drying effect. (It can only be used with Intensive, Universal, ECO, 90 min.) Press and hold Auto Open button for 3seconds to open or cancel this function. When the icon lights up, the function of Auto open is selected.
7	Start/ Pause	Press the button to start the selected washing program or pause the working program.

Display

8	Warning indicators	 Rinse Aid If the indicator is lit, it means the dishwasher is low on dishwasher rinse aid and requires a refill.
		 Salt If the indicator is lit, it means the dishwasher is low on dishwasher salt and needs to be refilled.

WATER SOFTENER

The water softener must be set manually, using the water hardness dial.

The water softener is designed to remove minerals and salts from the water, which would have a detrimental or adverse effect on the operation of the appliance.

The more minerals there are, the harder your water is.

The softener should be adjusted according to the hardness of the water in your area. Your local Water Authority can advise you on the hardness of the water in your area.

Adjusting salt consumption

The dishwasher is designed to allow for adjustment in the amount of salt consumed based on the hardness of the water used. This is intended to optimise and customise the level of salt consumption.

Please follow the steps below for adjustment in salt consumption.

1. Switch on the appliance;
2. Press the Rapid button for more than 5 seconds to start the water softener set model within 60 seconds after the appliance was switched on;
3. Press the Rapid button to select the proper set according to your local environment, the sets will change in the following sequence: H3->H4->H5->H6- >H1->H2 ->H3;
4. Press the Power button to end the set up model.

WATER HARDNESS				Water softener level	Salt consumption (gram/ cycle)
German °dH	French TH	British ° Clarke	Mmol/l		
0-5	0-9	0-6	0 - 0.94	H1->Rapid Light bright	0
6- 11	10-20	7-14	1.0-2.0	H2->90 min Light bright	9
12- 17	21-30	15-21	2.1 -3.0	H3->Rapid, 90 min Light bright	12
18-22	31-40	22-28	3.1-4.0	H4-ÆCO Light bright	20
23-34	41-60	29-42	4.1 - 6.0	H5->Rapid, ECO Light bright	30
35-55	61-98	43-69	6.1 - 9.8	H6->90 min, ECO Light bright	60

1 dH=1.25 Clarke=1.78 fH=0.178mmol/l

The manufactory setting: H3

Contact your local water board for information on the hardness of your water supply

NOTE: Please check section “Loading The Salt Into The Softener” if your dishwasher lacks salt.

NOTE: If your model does not have any water softener, you may skip this section.

Water Softener

The hardness of the water varies from place to place. If hard water is used in the dishwasher, deposits will form on the dishes and utensils.

The appliance is equipped with a special softener that uses a salt container specifically designed to eliminate lime and minerals from the water.

PREPARING AND LOADING DISHES

- Consider buying utensils which are identified as dishwasher-proof.
- For particular items, select a program with the lowest possible temperature.
- To prevent damage, do not take glass and cutlery out of the dishwasher immediately after the program has ended.

For washing the following cutlery/dishes

Are not suitable

- Cutlery with wooden, porcelain or mother - of - pearl handles
- Plastic items that are not heat resistant
- Older cutlery with glued parts that are not temperature resistant
- Bonded cutlery items or dishes
- Pewter or cooper items

- Crystal glass
- Steel items subject to rusting
- Wooden platters
- Items made from synthetic fibres

Are of limited suitability

- Some types of glasses can become dull after a large number of washes
- Silver and aluminum parts have a tendency to discolour during washing
- Glazed patterns may fade if machine washed frequently
- Please check section “Loading The Salt Into The Softener”, if your dishwasher lacks salt.

Recommendations for loading the dishwasher

Scrape off any large amounts of leftover food. Soften remnants of burnt food in pans. It is not necessary to rinse the dishes under running water. For best performance of the dishwasher, follow these loading guidelines.

**(Features and appearance of baskets and cutlery baskets may vary from your model.)
Place objects in the dishwasher in following way:**

- Items such as cups, glasses, pots/pans, etc. are faced downwards.
- Curved items, or ones with recesses, should be loaded aslant so that water can run off.
- All utensils are stacked securely and can not tip over.
- All utensils are placed in the way that the spray arms can rotate freely during washing.
- Load hollow items such as cups, glasses, pans etc. With the opening facing downwards so that water cannot collect in the container or a deep base.
- Dishes and items of cutlery must not lie inside one another, or cover each other.
- To avoid damage, glasses should not touch one another.
- The upper basket is designed to hold more delicate and lighter dishware such as glasses, coffee and tea cups.
- Long bladed knives stored in an upright position are a potential hazard!

- Long and I or sharp items of cutlery such as carving knives must be positioned horizontally in the upper basket.
- Please do not overload your dishwasher. This is important for good results and for reasonable consumption of energy.

NOTE: Very small items should not be washed in the dishwasher as they could easily fall out of the basket.

REMOVING THE DISHES

To prevent water dripping from the upper basket into the lower basket, we recommend that you empty the lower basket first, followed by the upper basket.



WARNING!



Items will be hot! To prevent damage, do not take glass and cutlery out of the dishwasher for around 15 minutes after the program has ended.

LOADING THE UPPER BASKET

The upper basket is designed to hold more delicate and lighter dishware such as glasses, coffee and tea cups and saucers, as well as plates, small bowls and shallow pans (as long as they are not too dirty). Position the dishes and cookware so that they will not get moved by the spray of water.



LOADING THE LOWER BASKET

We suggest that you place large items and the most difficult to clean items are to be placed into the lower basket: such as pots, pans, lids, serving dishes and bowls, as shown in the figure below. It is preferable to place serving dishes and lids on the side of the racks in order to avoid blocking the rotation of the top spray arm.

The maximum diameter advised for plates in front of the detergent dispenser is of 19 cm, this not to hamper the opening of it.



LOADING THE CUTLERY BASKET

Cutlery should be placed in the cutlery rack separately from each other in the appropriate positions, and do make sure the utensils do not nest together, this may cause bad performance.

WARNING!



Do not let any item extend through the bottom.

Always load sharp utensils with the sharp point down!

NOTE: For the best washing effect, please load the baskets refer to standard loading options.


FUNCTION OF THE RINSE AID AND DETERGENT

The rinse aid is released during the final rinse to prevent water from forming droplets on your dishes, which can leave spots and streaks. It also improves drying by allowing water to roll off the dishes. Your dishwasher is designed to use liquid rinse aids.

WARNING!

Only use branded rinse aid for dishwasher. Never fill the rinse aid dispenser with any other substances (e.g. Dishwasher cleaning agent, liquid detergent). This would damage the appliance.

When to refill the rinse aid dispenser

Unless the rinse-aid warning light () on the control panel is on, you can always estimate the amount from the color of the optical level indicator located next to the cap. When the rinse-aid container is full, the indicator will be fully dark. The size of the dark dot decreases as the rinse-aid diminishes. You should never let the rinse aid level be less than 1/4 full.

As the rinse aid diminishes, the size of the black dot on the rinse aid level indicator changes, as illustrated below.

●	●	●	●	○
Full	3/4 full	1/2 full	1/4 full	Empty

Function of detergent

The chemical ingredients that compose the detergent are necessary to remove, crush and dispense all dirt out of the dishwasher. Most of the commercial quality detergents are suitable for this purpose.

WARNING!

- Proper Use of Detergent

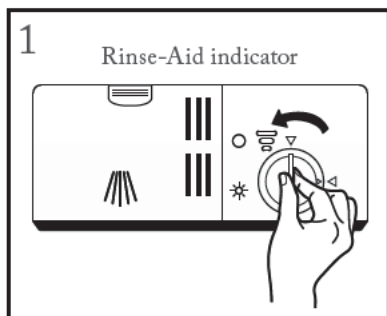
Use only detergent specifically made for dishwashers use. Keep your detergent fresh and dry.

Don't put powdered detergent into the dispenser until you are ready to wash dishes.

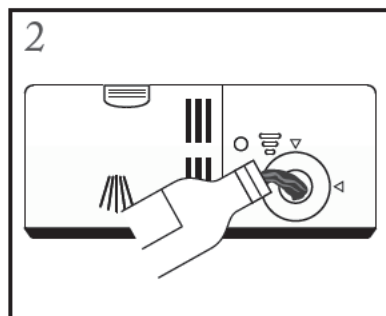


Dishwasher detergent is corrosive!
Keep dishwasher detergent out of the reach of children.

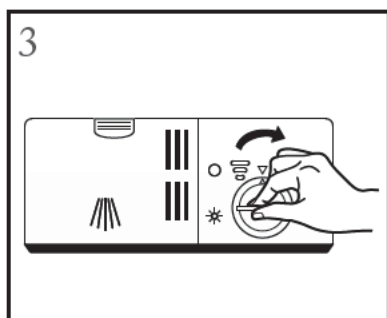
FILLING THE RINSE AID RESERVOIR



Remove the rinse aid reservoir cap by rotating it counterclockwise.

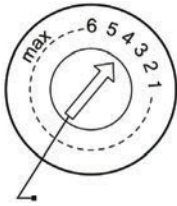


Carefully pour in the rinse-aid into its dispenser, whilst avoiding it to overflow.



Close the rinse aid reservoir cap by rotating it clockwise.

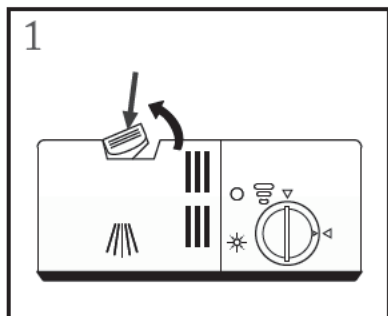
NOTE: Clean up any spilled rinse aid with an absorbent cloth to avoid excessive foaming during the next wash.



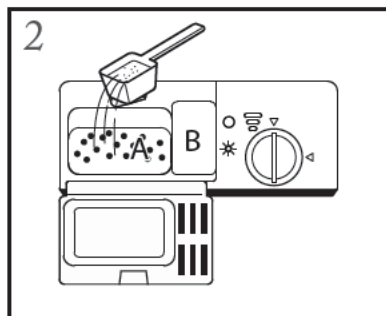
Adjust lever (Rinse)

Adjusting the rinse aid reservoir. Turn the rinse aid indicator dial to a number between 1 and 6. The higher the number, the more rinse aid the dishwasher uses. If the dishes are not drying properly or are spotted, adjust the dial to the next higher number until your dishes are spot-free. Reduce it if there are sticky whitish stains on your dishes or a bluish film on glassware or knife blades.

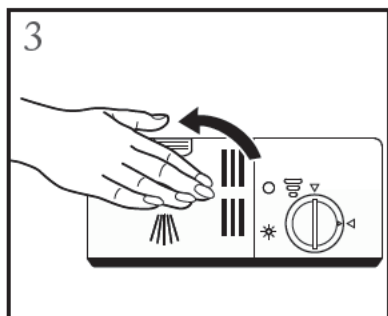
FILLING THE DETERGENT DISPENSER



Press the release catch on the detergent dispenser to open the cover.



Add detergent into the larger cavity (A) for the main wash cycle. For more heavily soiled wash loads, also add some detergent into the smaller cavity (B) for the pre-wash cycle.



Close the cover and press on it until it locks into place.

NOTE:

- Be aware that depending on the soiling of water, setting may be different.
- Please observe the manufacturer's recommendations on the detergent packaging.

MAINTENANCE AND CLEANING**External Care****The door and the door seal**

Clean the door seals regularly with a soft damp cloth to remove food deposits.

When the dishwasher is being loaded, food and drink residues may drip onto the sides of the dishwasher door. These surfaces are outside the wash cabinet and are not accessed by water from the spray arms. Any deposits should be wiped off before the door is closed.

The control panel

If cleaning is required, the control panel should be wiped with a soft damp cloth only.

WARNING!

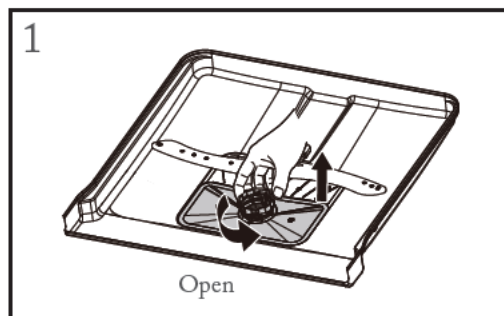
- To avoid penetration of water into the door lock and electrical components, do not use a spray cleaner of any kind.
- Never use abrasive cleaners or scouring pads on the outer surfaces because they may scratch the finish. Some paper towels may also scratch or leave marks on the surface.

Internal Care

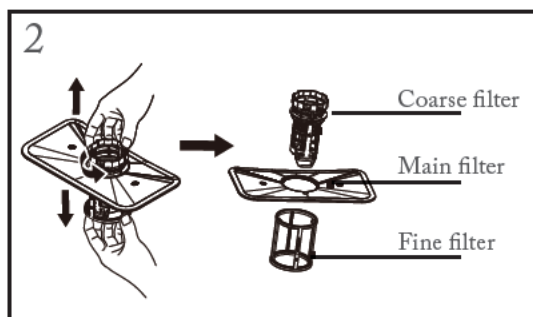
Filtering system

The filtering system in the base of the wash cabinet retains coarse debris from the washing cycle. The collected coarse debris may cause the filters to clog. Check the condition of the filters regularly and clean them if necessary under running water. Follow the steps below to clean the filters in the wash cabinet.

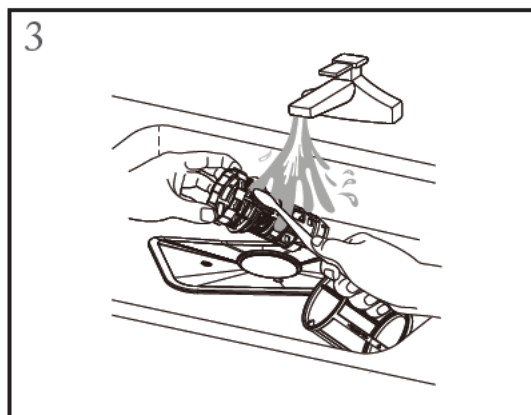
NOTE: Pictures are only for reference, different models of the filtering system and spray arms may be different.



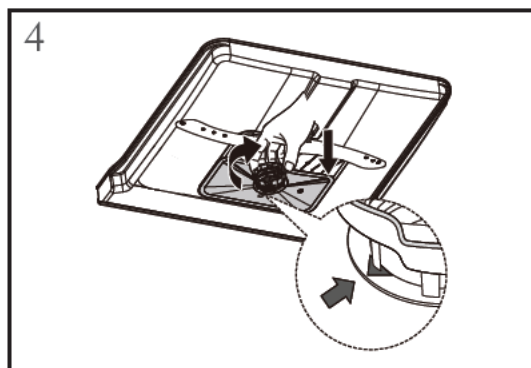
Hold the coarse filter and rotate it anticlockwise to unlock the filter. Lift the filter upwards and out of the dishwasher.



The fine filter can be pulled off the bottom of the filter assembly. The coarse filter can be detached from the main filter by gently squeezing the tabs at the top and pulling it away.



Larger food remnants can be cleaned by rinsing the filter under running water. For a more thorough clean, use a soft cleaning brush.



Reassemble the filters in the reverse order of the disassembly, replace the filter insert, and rotate clockwise to the close arrow.

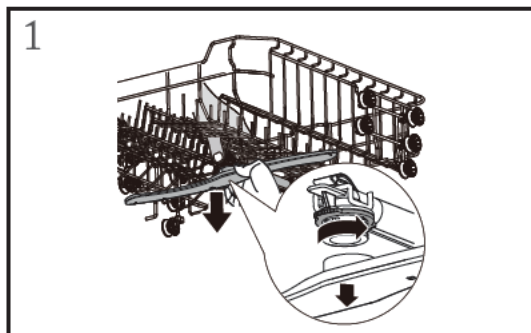
**WARNING!**

- Do not over tighten the filters. Put the filters back in sequence securely, otherwise coarse debris could get into the system and cause a blockage.
- Never use the dishwasher without filters in place. Improper replacement of the filter may reduce the performance level of the appliance and damage dishes and utensils.

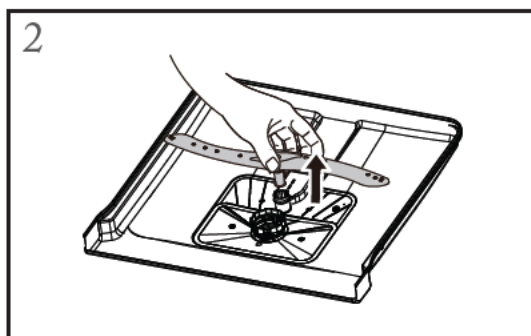
Spray arms

It is necessary to clean the spray arms regularly for hard water chemicals will clog the spray arm jets and bearings.

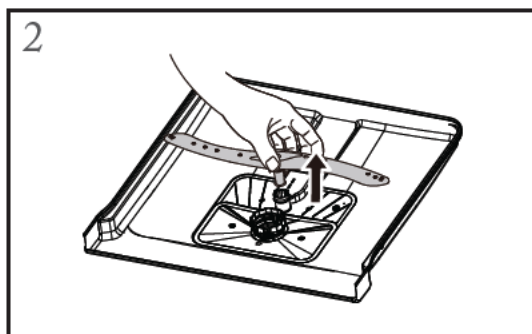
To clean the spray arms, follow the instructions below:



To remove the upper spray arm, hold the nut in the center still and rotate the spray arm counterclockwise to remove it.



To remove the lower spray arm, pull out the spray arm upward.



Wash the arms in soapy and warm water and use a soft brush to clean the jets. Replace them after rinsing them thoroughly.

CARING FOR THE DISHWASHER

Frost precaution

Please take frost protection measures on the dishwasher in winter. Every time after washing cycles, please operate as follows:

1. Cut off the electrical power to the dishwasher at the supply source.
2. Turn off the water supply and disconnect the water inlet pipe from the water valve.
3. Drain the water from the inlet pipe and water valve. (Use a pan to gather the water)
4. Reconnect the water inlet pipe to the water valve.

5. Remove the filter at the bottom of the tub and use a sponge to soak up water in the sump.

After every wash

After every wash, turn off the water supply to the appliance and leave the door slightly open so that moisture and odors are not trapped inside.

Remove the plug

Before cleaning or performing maintenance, always remove the plug from the socket.

No solvents or abrasive cleaning

To clean the exterior and rubber parts of the dishwasher, do not use solvents or abrasive cleaning products. Only use a cloth with warm soapy water.

To remove spots or stains from the surface of the interior, use a cloth dampened with water and a little vinegar, or a cleaning product made specifically for dishwashers.

When not in use for a longtime

It is recommend that you run a wash cycle with the dishwasher empty and then remove the plug from the socket, turn off the water supply and leave the door of the appliance slightly open. This will help the door seals to last longer and prevent odors from forming within the appliance.

Moving the appliance

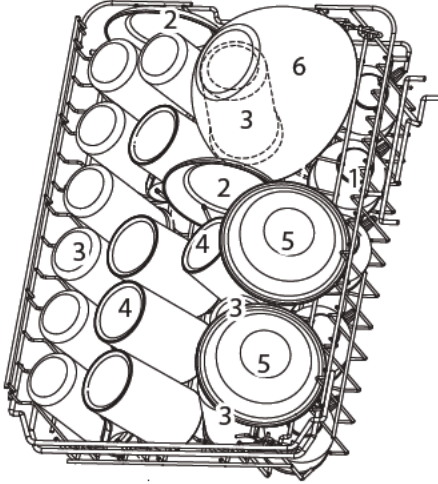
If the appliance must be moved, try to keep it in the vertical position. If absolutely necessary, it can be positioned on its back.

Seals

One of the factors that cause odours to form in the dishwasher is food that remains trapped in the seals. Periodic cleaning with a damp sponge will prevent this from occurring.

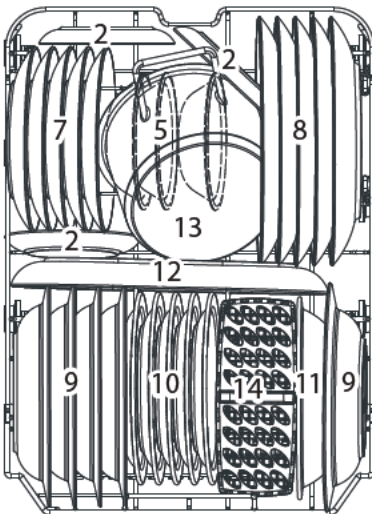
LOADING THE BASKETS ACCORDING TO EN60436:

1. Upper basket:



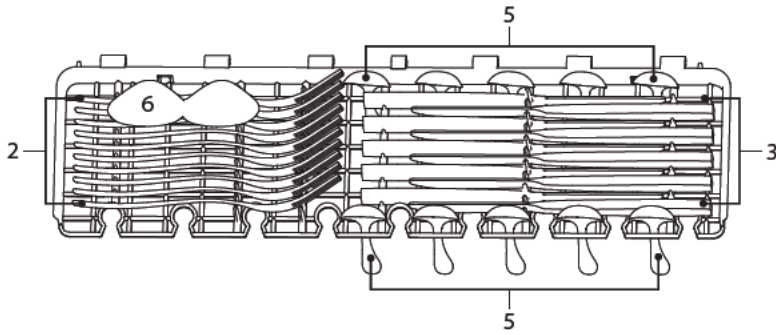
	Item
1	Cups
2	Saucers
3	Glasses
4	Mugs
5	Dessert bowls
6	Glass bowl

2. Lower basket:



	Item
7	Dessert plates
8	Dinner plates
9	Soup plates
10	Melamine dessert plates
11	Melamine bowl
12	Oval platter
13	Small pot
14	Cutlery basket

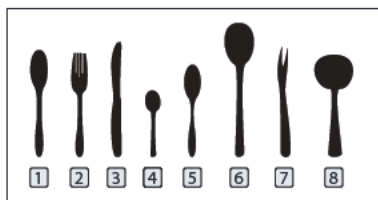
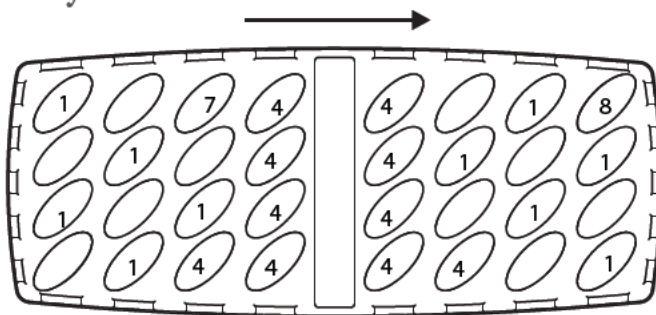
3. Cutlery rack:



NOTE:

Please place the light flat wares on the shelf. The total weight is less than 1.5kg.

4. Cutlery basket:



	Item
1	Soup spoons
2	Forks
3	Knives
4	Tea spoons
5	Dessert spoons
6	Serving spoons
7	Serving fork
8	Gravy ladle





Information for comparability tests in accordance with EN60436 Capacity: 10 place settings Position of the upper basket: lower position Program: ECO Rinse aid setting: MAX Softener setting: H3

PROGRAMMING THE DISHWASHER

Wash Cycle Table

The table below shows which programs are best for the levels of food residue on them and how much detergent is needed. It also shows various information about the programs.

(●) Means: need to fill rinse into the Rinse-Aid Dispenser.

Program	Description Of Cycle	Detergent Pre/Main	Running Time(min)	Energy (kWh)	Water (L)	Rinse Aid
 Intensive	Pre-wash Wash(60°C) Rinse Rinse(65-72°C) Drying	4/14g (1 or 2 pieces)	175	1.005-1.130	12.7	●
 Universal	Pre-wash Wash(60°C) Rinse Rinse(65-72°C) Drying	4/14g (1 or 2 pieces)	150	0.995-1.120	12.7	●
ECO (*EN 60436)	Wash(45°C) Rinse Rinse(45°C) Drying	18g (1 piece)	215	0.674	9.0	●
 90 min	Wash(55°C) Rinse Rinse(60-65°C) Drying	18g (1 piece)	90	0.830-0.930	10.4	●
 Rapid	Wash(45°C) Rinse Rinse(45°C)	12g (1 piece)	30	0.560	9.6	○

**NOTE:**

The ECO program is suitable to clean normally soiled tableware, that for this use, it is the most efficient program in terms of its combined energy and water consumption, and it is used to assess compliance with the EU ecodesign legislation.

Manual pre-rinsing of tableware items leads to increased water and energy consumption and is not recommended.

Washing tableware in a household dishwasher usually consumes less energy and water in the use phase than hand dishwashing when the household dishwasher is used according to the instructions.

Loading the household dishwasher up to the capacity indicated by the manufacturer will contribute to energy and water savings.

The values given for programmes other than the eco programme are indicative only.

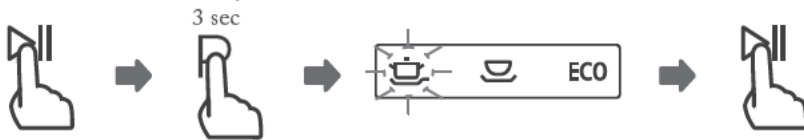
Starting A Cycle Wash

1. Draw out the lower and upper basket, load the dishes and push them back. It is commended to load the lower basket first, then the upper one.
2. Pour in the detergent.
3. Insert the plug into the socket. The power supply refer to last page "Product fiche". Make sure that the water supply is turned on to full pressure.
4. Close the door, press the Power button, to switch on the machine.
5. Choose a program, the response light will turn on. Then press the Start/Pause button, the dishwasher will start its cycle.

Changing The Program Mid-cycle

A wash cycle can only be changed if it has been running for a short time otherwise, the detergent may have already been released and the dishwasher may have already drained the wash water. If this is the case, the dishwasher needs to be reset and the detergent dispenser must be refilled. To reset the dishwasher, follow the instructions below:

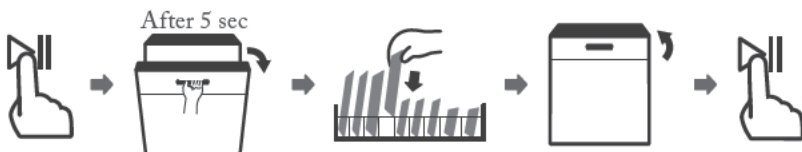
1. Press the Start/Pause button to pause the washing.
2. Press Program button for more than 3 seconds - the program will cancel.
3. Press the Program button to select the desired program.
4. Press the Start/Pause button, after 10 seconds, the dishwasher will start.



Forget To Add A Dish?

A forgotten dish can be added any time before the detergent dispenser opens. If this is the case, follow the instructions below:

1. Press the Start/Pause button to pause the washing.
2. Wait 5 seconds then open the door.
3. Add the forgotten dishes.
4. Close the door.
5. Press the Start/Pause button after 10 seconds, the dishwasher will start.



**WARNING!**

It is dangerous to open the door mid-cycle, as hot steam may scald you.

Auto Open

After washing, the door will open automatically to achieve better drying effect.

NOTE:

The dishwasher door must not be blocked when set to open automatically. This can disrupt door lock functionality.



1. Don't stand in front of dishwasher door during operation to avoid hot air injury and collision when the door opens.
2. Close the door when the program ends to avoid collision and/or moisture rising under the worktop.
(There is beeping sound when program ends.)

ERROR CODES

If there is a malfunction, the dishwasher will display error codes to identify these:

Codes	Meanings	Possible Causes
The Rapid light flicker fleetly	Longer inlet time,	The faucets are not opened, or water intake is restricted, or water pressure is too low.
The Rapid, 90 min light flicker fleetly	Not reaching required temperature.	Malfunction of heating element.
The ECO light flicker fleetly	Overflow,	Some element of dishwasher leaks.
The Universal, ECO, Rapid light flicker fleetly	Failure of communication between main PCB with display pcb.	Open circuit or break wiring for the communication.

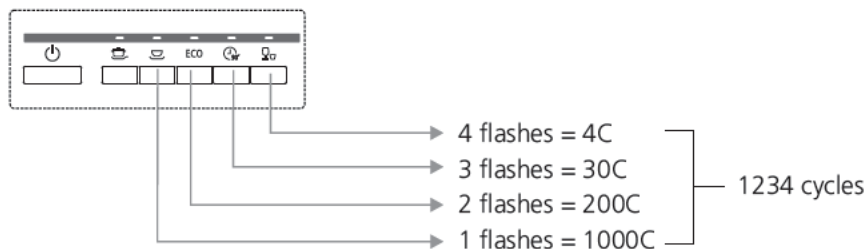
WARNING!

- If overflow occurs, turn off the main water supply before calling a service.
- If there is water in the base pan because of an overflow or small leak, the water should be removed before restarting the dishwasher.

USAGE COUNTER

Since this model has no display screen, the cycles number will be informed by using 4 LEDs, the detailed introduction is as follows:

1. When the power cord is connected, but the dishwasher is not turned on, Close the door, press and hold the Delay button for 5 seconds, the dishwasher display will show the usage count;
2. The counting will be done from units to thousands sequence as below: Rapid flash indicate units of cycles, 90 min flash indicate tens of cycles, ECO flash indicate hundreds of cycles, Universal flash indicate thousands of cycles;
3. For example, 1234 cycles will be indicated as below illustration.



TROUBLESHOOTING TIPS

Before Calling For Service

Reviewing the charts on the following pages may save you from calling for service.

Problem	Possible Causes	What To Do
Dishwasher doesn't start	Fuse blown, or the circuit break tripped.	Replace fuse or reset circuit breaker. Remove any other appliances sharing the same circuit with the dishwasher.
	Power supply is not turned on.	Make sure the dishwasher is turned on and the door is closed securely. Make sure the power cord is properly plugged into the wall socket.
	Water pressure is low	Check that the water supply is connected properly and the water is turned on.
	Door of dishwasher not properly closed.	Make sure to close the door properly and latch it.

Problem	Possible Causes	What To Do
Water not pumped from dishwasher	Twisted or trapped drain hose.	Check the drain hose.
	Filter clogged.	Check coarse the filter.
	Kitchen sink clogged.	Check the kitchen sink to make sure it is draining well. If the problem is the kitchen sink that is not draining , you may need a plumber rather than a serviceman for dishwashers.
Suds in the tub	Wrong detergent.	Use only the special dishwasher detergent to avoid suds. If this occurs, open the dishwasher and let suds evaporate. Add 1 gallon of cold water to the bottom of the dishwasher. Close the dishwasher door, then select any cycle. Initially, the dishwasher will drain out the water. Open the door after draining stage is complete and check if the suds have disappeared. Repeat if necessary.
	Spilled rinse-aid.	Always wipe up rinse-aid spills immediately.
Stained tub interior	Detergent with colourant may have been used.	Make sure that the detergent has no colourant.
White film on inside surface	Hard water minerals.	To clean the interior, use a damp sponge with dishwasher detergent and wear rubber gloves. Never use any other cleaner than dishwasher detergent otherwise, it may cause foaming or suds.

Problem	Possible Causes	What To Do
There are rust stains on cutlery	The affected items are not corrosion resistant.	Avoid washing items that are not corrosion resistant in the dishwasher.
	A program was not run after dishwasher salt was added. Traces of salt have gotten into the wash cycle.	Always run a wash program without any crockery after adding salt. Do not select the Turbo function (if present), after adding dishwasher salt.
	The lid of the softer is loose.	Check the softener lid is secure.
Knocking noise in the dishwasher	A spray arm is knocking against an item in a basket	Interrupt the program and rearrange the items which are obstructing the spray arm.
Rattling noise in the dishwasher	Items of crockery are loose in the dishwasher.	Interrupt the program and rearrange the items of crockery.
Knocking noise in the water pipes	This may be caused by on-site installation or the cross-section of the Piping-	This has no influence on the dishwasher function. If in doubt, contact a qualified plumber.
The dishes are not clean	The dishes were not loaded correctly.	See "Preparing And Loading Dishes".
	The program was not powerful enough.	Select a more intensive program.

Problem	Possible Causes	What To Do
The dishes are not clean.	Not enough detergent was dispensed.	Use more detergent, or change your detergent.
	Items are blocking the movement of the spray arms.	Rearrange the items so that the spray can rotate freely.
	The filter combination is not clean or is not correctly fitted in the base of wash cabinet. This may cause the spray arm jets to get blocked.	Clean and/or fit the filter correctly. Clean the spray arm jets.
Cloudiness on glassware.	Combination of soft water and too much detergent.	Use less detergent if you have soft water and select a shorter cycle to wash the glassware and to get them clean.
White spots appear on dishes and glasses.	Hard water area can cause limescale deposits.	Add more detergent.
Black or grey marks on dishes	Aluminium utensils have rubbed against dishes	Use a mild abrasive cleaner to eliminate those marks.
Detergent left in dispenser	Dishes block detergent dispenser	Re-loading the dishes properly.

Problem	Possible Causes	What To Do
The dishes aren't drying	Improper loading	Load the dishwasher as suggested in the directions.
	Dishes are removed too soon	Do not empty your dishwasher immediately after washing. Open the door slightly so that the steam can come out. Take out the dishes until the inside temperature is safe to touch. Unload the lower basket first to prevent the dropping water from the upper basket.
The dishes aren't drying	Wrong program has been selected.	With a short program, the washing temperature is lower, decreasing cleaning performance. Choose a program with a long washing time.
	Use of cutlery with a low- quality coating.	Water drainage is more difficult with these items. Cutlery or dishes of this type are not suitable for washing in the dishwasher.

DISPOSAL OF OLD ELECTRICAL APPLIANCES

If you need access to the list of spare parts and technical documentation for your product, please go to <https://sav-pieces.conforama.fr>. There you will be able to buy spare parts for repairing your product or having it repaired.



European directive 2012/19/EU on Waste from Electrical and Electronic Equipment (WEEE), requires that used household appliances are not thrown into the normal municipal waste stream. Used appliances must be collected separately in order to optimize the rate of recovery and recycling of materials that compose them, and to reduce the impact on human health and on the environment. The crossed bin symbol is affixed to all the products to remind you of the obligations of separated collection



Period of availability of repair spare parts: 10 years .

If you have a problem with your product, before going to your Conforama store, please get in touch with our aftersales services for electrical household appliances:

<https://sav-client.conforama.fr>

09 69 32 05 05



CONFORAMA France
80 Boulevard du Mandinet
Lognes
77432 Marne la Vallée Cedex 2
FRANCE

