



ARM2001A+

REFRIGERATEUR 1 PORTE

1 DOOR FRIDGE



INSTRUCTIONS D'UTILISATION

F

INSTRUCTIONS FOR USE

GB

Table des matières

Consignes de sécurité importantes	-1-
Instructions d'installation	-4-
Description de votre réfrigérateur	-7-
Utilisation de votre réfrigérateur	-8-
Entretien et nettoyage	-9-
Réversibilité de la porte	-11-
Dépannage	-12-
Spécifications techniques	-14-
Mise au rebut de l'appareil	-15-



FAITES UN GESTE ECOCITOYEN
EN TRIANT VOS EMBALLAGES CARTON

À LA FIN DE VIE DE VOTRE PRODUIT, PENSEZ À
LE RAPPORTER DANS UN POINT DE COLLECTE
OU DÉPOSER LE À LA DÉCHETERIE PROCHE DE
VOTRE DOMICILE



**CET APPAREIL EST DESTINÉ À UN USAGE
DOMESTIQUE UNIQUEMENT!**

**Veillez lire attentivement toutes les instructions avant la première
utilisation et conservez -les pour une référence ultérieure.**

1. CONSIGNES DE SÉCURITÉ IMPORTANTES

1. MISE EN GARDE - Veillez à ne pas obstruer les ouvertures de ventilation dans l'appareil ou dans la structure intégrée.

2. MISE EN GARDE - N'utilisez pas de dispositifs mécaniques ou d'autres moyens pour accélérer le processus de dégivrage, autres que ceux recommandés par le fabricant.

3. MISE EN GARDE - N'endommagez pas le circuit réfrigérant.

4. MISE EN GARDE - N'utilisez pas d'appareils électriques à l'intérieur des compartiments de stockage de l'appareil, à moins qu'ils ne soient agréés à cet effet par le fabricant.

5. Assurez-vous que l'appareil soit éteint et débranché avant d'effectuer toute opération de nettoyage ou de maintenance.

6. Cet appareil peut être utilisé par des enfants à partir de 8 ans et par des personnes ayant des capacités physiques, sensorielles ou mentales réduites ou un manque d'expérience et de connaissances à condition qu'elles aient été placées sous surveillance ou qu'elles aient reçu des instructions concernant l'utilisation de l'appareil en toute sécurité et qu'elles comprennent les dangers encourus. Les enfants ne doivent pas jouer avec l'appareil. Le nettoyage et l'entretien par l'utilisateur ne doivent pas être effectués par des enfants, sans surveillance.

7. Si le câble d'alimentation est endommagé, il doit être remplacé par le fabricant, son service après-vente ou des personnes de qualification similaire afin d'éviter un danger.

8. Cet appareil doit être uniquement utilisé pour son usage prévu.

9. Avant d'utiliser l'appareil, vérifiez que l'alimentation électrique à votre domicile corresponde à celle indiquée sur sa plaque signalétique.

10. Tenez tout emballage à l'écart des enfants. Il pourrait y avoir un risque de suffocation!

11. Assurez-vous d'éliminer le réfrigérateur conformément aux règlements locaux; car il utilise du gaz et du réfrigérant inflammable.



Risque d'incendie

2. INSTRUCTIONS D'INSTALLATION

Avant d'utiliser cet appareil, retirez la poignée de la porte du sachet en plastique et installez-la sur la porte. Puis retirez les deux bouchons pour couvrir les vis. Les bouchons et les vis peuvent aussi être utilisés lorsque le sens d'ouverture de la porte est inversé du côté gauche.

Déballage de votre réfrigérateur

Avertissement: Afin d'éviter toute blessure corporelle, deux personnes ou plus sont nécessaires pour déplacer le réfrigérateur.

•Retirez tous les rubans adhésifs et les étiquettes de votre réfrigérateur avant l'utilisation (sauf la plaque signalétique).

Retirez les rubans adhésifs ou la colle restant(e) avec votre pouce.

Le résidu de rubans adhésifs ou de la colle peut être aussi enlevé en frottant avec une petite quantité du savon liquide sur la surface adhésive. Puis essuyez cette surface avec de l'eau tiède et séchez-la.

•N'utilisez pas d'outils pointus, de l'alcool, de liquides inflammables, ou de nettoyeurs abrasifs pour enlever le ruban adhésif ou la colle. Car ces produits peuvent endommager la surface de votre réfrigérateur

•Lors du déplacement, n'inclinez pas le réfrigérateur au-delà de 45°.

Nettoyage avant toute première utilisation

Après avoir retiré tous les emballages (notamment, la mousse entre le condenseur extérieur et l'unité), nettoyez l'intérieur de votre réfrigérateur avant de l'utiliser.

Emplacement

Avertissement: Risque d'incendie, d'explosion, des blessures ou de mort!

Gardez les matériaux et les vapeurs inflammables, telles que l'essence, éloignés du réfrigérateur.

Pour assurer une bonne ventilation de votre réfrigérateur; gardez un espace de 200-mm sur tous les côtés entre les murs, un espace de 100mm entre l'arrière de votre réfrigérateur et le mur, et un espace de 300mm entre le dessus de l'appareil et le plafond.

Si vous installez votre réfrigérateur près d'un mur, laissez un espace suffisant sur le côté d'ouverture de la porte.

N'installez jamais votre réfrigérateur près des sources de chaleur et des rayons directs du soleil.

Branchement électrique

AVERTISSEMENT:NE RETIREZ PAS LA PRISE DE TERRE.

N'UTILISEZ PAS UN ADAPTATEUR.

N'UTILISEZ PAS UNE RALLONGE.

Avant de d'installer votre réfrigérateur à son emplacement final, assurez-vous d'avoir un branchement électrique approprié.

Mise à la terre

Assurez-vous d'avoir une alimentation électrique de 230 Volt /50 Hz AC (10 ampères) et comportant une mise à la terre appropriée. Il est recommandé de prévoir un circuit séparé destiné à cet appareil. Utilisez une prise qui ne peut pas être éteinte à l'aide d'un interrupteur ou une chaîne de traction. N'utilisez pas de rallonge.

Emplacement

Avertissement: Risque d'incendie, d'explosion, des blessures ou de mort!

Gardez les matériaux et les vapeurs inflammables, telles que l'essence, éloignés du réfrigérateur.

Pour assurer une bonne ventilation de votre réfrigérateur; gardez un espace de 200 mm sur tous les côtés entre les murs, un espace de 100mm entre l'arrière de votre réfrigérateur et le mur, et un espace de 300mm entre le dessus de l'appareil et le plafond.

Si vous installez votre réfrigérateur près d'un mur, laissez un espace suffisant sur le côté d'ouverture de la porte.

N'installez jamais votre réfrigérateur près des sources de chaleur et des rayons directs du soleil.

Branchement électrique

AVERTISSEMENT:NE RETIREZ PAS LA PRISE DE TERRE.

N'UTILISEZ PAS UN ADAPTATEUR.

N'UTILISEZ PAS UNE RALLONGE.

Avant de d'installer votre réfrigérateur à son emplacement final, assurez-vous d'avoir un branchement électrique approprié.

Mise à la terre

Assurez-vous d'avoir une alimentation électrique de 230 Volt /50 Hz AC (10 ampères) et comportant une mise à la terre appropriée. Il est recommandé de prévoir un circuit séparé destiné à cet appareil. Utilisez une prise qui ne peut pas être éteinte à l'aide d'un interrupteur ou une chaîne de traction. N'utilisez pas de rallonge.

Remarque :

Avant d'effectuer tout type d'installation, de nettoyage, ou de remplacement de l'ampoule, réglez le thermostat du réfrigérateur en « OFF » et déconnectez ensuite l'appareil de l'alimentation électrique. Lorsque vous avez terminé ces opérations, rebranchez le réfrigérateur à l'alimentation électrique et réglez à nouveau le thermostat sur un réglage désiré.

NIVELLEMENT

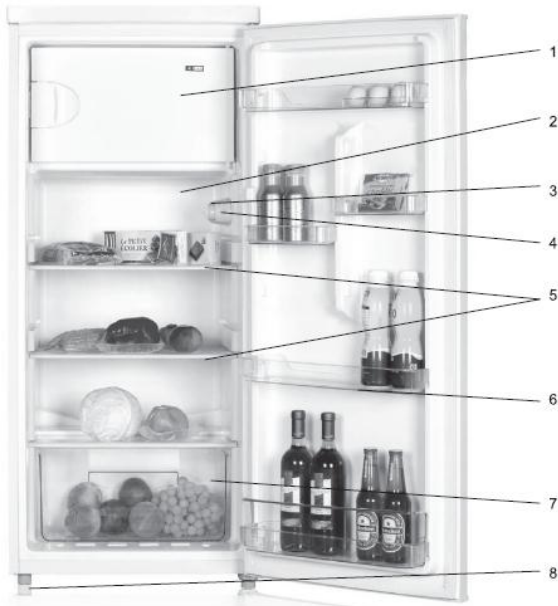
Si le réfrigérateur n'est pas mis à niveau pendant l'installation, la porte (ou le joint) ne peut pas se fermer correctement, causant des problèmes de refroidissement, de givre ou d'humidité.

Pour assurer un bon fonctionnement, assurez-vous que le réfrigérateur soit mis à niveau correctement.

Pour mettre à niveau votre réfrigérateur, vous pouvez tourner les pieds dans le sens des aiguilles d'une montre pour soulever le côté correspondant du réfrigérateur, ou au contraire, dans le sens inverse des aiguilles d'une montre pour abaisser le côté.

REMARQUE: Si quelqu'un peut vous aider à pousser le dessus du réfrigérateur, cela rendra la mise à niveau des pieds plus facile.

3. DESCRIPTION DE VOTRE REFRIGERATEUR



1. Compartiment congélateur
2. Compartiment réfrigérateur
3. Lampe
4. Réglage thermostat
5. Clayettes de rangement
6. Balconnets de contre porte
7. Bac à légumes et fruits
8. Pieds réglables

4. UTILISATION DE VOTRE REFRIGERATEUR

Afin d'obtenir la meilleure performance, utilisez votre réfrigérateur en respectant les instructions indiquées dans ce manuel.

Réglage du thermostat

Le thermostat pour contrôler le compartiment réfrigérateur et le compartiment congélateur est situé au-dessus de la clayette supérieure du compartiment réfrigérateur. Lors que vous installez votre réfrigérateur pour la première fois, réglez le thermostat sur la valeur « 3 ». Il est recommandé de laisser l'appareil refroidir complètement pendant 24 heures avant de conserver des aliments.

La température est contrôlée par le thermostat. Si le thermostat est réglé sur une valeur plus élevée, il nécessitera plus de temps pour maintenir une température plus froide.

Lorsque le thermostat est réglé sur la position « OFF », le réfrigérateur ne fonctionne pas.

Conservation des aliments frais

Afin d'éviter les mauvaises odeurs, enveloppez les aliments dans les emballages hermétiques avant la conservation.

- | | |
|-------------------|--|
| Fruits - | Lavez et séchez bien les fruits avant de les placer dans des sacs en plastique ou dans le bac à fruits et légumes. |
| Légumes- | Retirez les emballages et enlevez les sections endommagées ou décolorées, puis lavez les légumes à l'eau froide et les égouttez. Mettez les légumes dans un sac ou un récipient en plastique avant de les conserver dans le bac à fruits et légumes. |
| Poisson - | Consommez le poisson frais le jour de l'achat. |
| Viande - | Conservez la viande dans son emballage original à condition qu'il soit étanche. Re-enveloppez la viande si nécessaire. |
| Autres aliments - | Couvrez-les avec une feuille en plastique ou en aluminium. Les récipients hermétiques peuvent aussi être utilisés. |

Conservation des aliments surgelés

Le compartiment congélateur est conçu pour conserver des aliments surgelés et congeler des produits alimentaires frais.

Ne congelez pas une trop grande quantité d'aliments à la fois, plus vite les aliments sont congelés, mieux ils conserveront leur qualités.

De même, veillez à emballer hermétiquement vos aliments avant la congélation, pour qu'ils conservent toute leur saveur et qu'ils ne touchent pas les autres produits.

La durée de conservation des aliments surgelés ou congelés dépend du type d'aliments. Reportez-vous aux instructions sur les emballages.

Remarque: Ne conservez JAMAIS d'aliments en bouteille ou des boissons dans le compartiment congélateur. Ils pourraient exploser lors de la congélation!

Laissez un espace suffisant entre les aliments pour permettre à l'air de bien circuler. De même, lors du rangement, évitez de mettre les aliments en contact les uns avec les autres. Laissez un espace suffisant à l'avant afin que la porte puisse se fermer correctement.

5. ENTRETIEN ET NETTOYAGE

Afin d'éviter une accumulation de mauvaises odeurs, le réfrigérateur doit être nettoyé au moins une fois par mois. Essayez immédiatement tout déversement.

Nettoyage de votre réfrigérateur

- Débranchez-le.
- Retirez toutes les accessoires de l'intérieur, tels que les clayettes et le bac à fruits et légumes, etc.
- Utilisez une éponge propre et un détergent doux dans de l'eau tiède. N'utilisez pas de nettoyants abrasifs.
- Lavez à la main, rincez et séchez soigneusement toutes les surfaces.
- N'utilisez pas de cires nettoyantes, de détergents concentrés ou de l'eau de Javel sur les pièces en plastique ou en caoutchouc.
- N'utilisez jamais de serviettes en papier, de nettoyants pour les vitres, de nettoyants à récurer ou des liquides inflammables sur les pièces en plastique, car ils peuvent rayer ou endommager le matériel.

Remplacement de l'ampoule

•Débranchez le réfrigérateur de l'alimentation électrique avant de retirer l'ampoule défectueuse.

•Assurez-vous de la remplacer avec une nouvelle ampoule de même type et d'une puissance de 10-watts (La lampe dans l'appareil est de 115V, 10W)

Pannes de courant

Si l'électricité de votre maison est coupée pendant une courte période, n'ouvrez pas les portes pour maintenir les aliments au frais.

Si l'électricité de votre maison est coupée pendant une période prolongée, retirez les aliments du congélateur et conservez-les dans un congélateur pour des produits surgelés.

Dégivrage

Compartiment réfrigérateur - Le processus de dégivrage est automatique en réglant le thermostat. De l'eau décongelée s'écoule dans le bac et puis s'évapore automatiquement.

Compartiment congélateur - Effectuez le processus de dégivrage à la main.

•Réglez le thermostat sur la position « OFF » et laissez la porte du congélateur ouverte.

•Retirez tous les aliments, le bac à glaçons et les clayettes pour les transférer dans le compartiment réfrigérateur.

•Nettoyez et essuyez le givre fondu avec un chiffon.

•Après le dégivrage, tournez le thermostat en position originale.

Remarque: Afin de ne pas endommager les parois du compartiment congélateur, n'utilisez pas d'objets pointus pour retirer le givre ou séparer les aliments congelés.

Conseils utiles pour les appareils électroménagers réfrigérant

•N'ouvrez pas la porte trop souvent, surtout lorsque le temps est chaud ou humide. La porte ne doit pas être laissée ouverte plus qu'il ne faut.

•Vérifiez régulièrement si l'appareil est suffisamment ventilé. Assurez-vous d'avoir une circulation d'air adéquate derrière l'appareil.

•Pour les appareils électroménagers réfrigérant, dans des conditions de température normale, réglez le thermostat sur un réglage moyen.

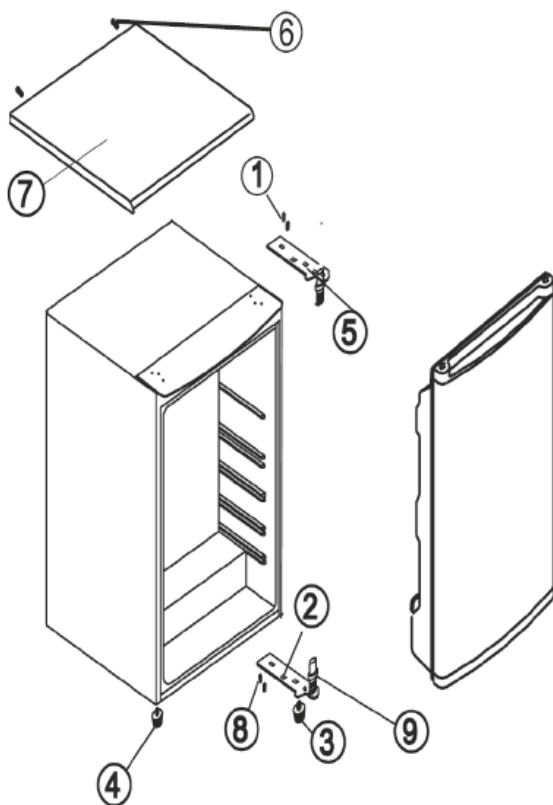
•Avant de charger l'appareil avec des aliments frais emballés, assurez-vous qu'ils-
soient refroidis à la température ambiante.

•La couche de glace ou de gel augmente la consommation d'énergie, vous devez donc-
effectuer un processus de dégivrage dès que la couche est de 3-5mm d'épaisseur.

•Si l'appareil est muni d'un condenseur extérieur, les parois arrière doivent être
toujours propre, nettoyées de poussière ou d'impuretés.

•Référez- vous aux instructions indiquées ci-dessus et dans la section
«Emplacement», afin d'économiser en consommation d'énergie.

6. REVERSIBILITE DE LA PORTE



1.Retirez les deux vis (6) à l'arrière du couvercle supérieur. Puis retirez le couvercle supérieur (7) en le soulevant à l'arrière et en le glissant doucement vers l'avant.

2.Retirez les 2 vis (1) qui tiennent la charnière supérieure (5) du réfrigérateur.

3.Retirez la charnière supérieure (5).

4.Soulevez et retirez la porte du réfrigérateur. Placez-la sur une surface rembourrée pour éviter de l'endommager.

5.Dévissez les 2 vis (8) qui tiennent la charnière inférieure (2). Retirez la charnière inférieure (2).

6.Dévissez le pied gauche (4) et remontez-le du côté droit.

7.Puis placez la charnière inférieure (2) du côté opposé et fixez-la avec les 2 vis (8).

8.Remontez la tige (8) sur la charnière inférieure (2).

9.Placez la porte du réfrigérateur sur la charnière inférieure.

10.Puis remontez la charnière supérieure (5) sur la porte du réfrigérateur, placez l'ensemble du côté opposé. Assurez-vous que la porte soit bien fermée avant de fixer la charnière supérieure (5) avec les 2 vis (1).

11.Attention : Avant de serrer les vis (1) et (8), assurez-vous que la porte soit bien alignée sur l'appareil.

12.Installez le couvercle supérieur, vissez-le avec des vis (6).

7.DEPANNAGE

En cas de dysfonctionnement, vous pouvez résoudre de nombreux problèmes en suivant les instructions ci-dessous :

1. Votre réfrigérateur ne fonctionne pas...Vérifiez si:

- Il est débranché de l'alimentation électrique.
- Le thermostat est réglé sur la position «OFF».

2. La lumière ne fonctionne pas...Vérifiez si:

- Le réfrigérateur est débranché de l'alimentation électrique.
- Le fusible ou le disjoncteur s'est déclenché.
- L'ampoule est desserrée dans sa douille.
- L'ampoule est endommagée.

3. Les aliments dans le compartiment réfrigérateur sont gelés...Vérifiez si:

- Le thermostat est réglé sur une température trop basse.
- Les aliments qui sont conservés dans le compartiment touchent la paroi arrière du réfrigérateur.

4. Le compartiment réfrigérateur ne refroidissent pas suffisamment...Vérifiez si:

- Les bouches d'aération sont bloquées, ce qui affecte le flux d'air froid dans le compartiment.
- La porte est ouverte trop souvent ou n'est pas fermée correctement.
- Une grande quantité d'aliments a été stockée dans le compartiment congélateur ou réfrigérateur.
- Le thermostat n'est pas réglé sur une température basse.

5. L'eau décongelée fuit du compartiment intérieur et s'égoutte sur le sol ...Vérifiez si:

- La bouche de drainage est bloquée.
- Le bac de l'évaporateur est mis en place.

6. Le réfrigérateur semble faire un bruit étrange...Vérifiez si:

- Le réfrigérateur est mis à niveau sur le sol.
- Le réfrigérateur touche le mur.
- Le bac d'égouttage n'est pas placé correctement.

7. L'humidité s'accumule à l'intérieur...Vérifiez si:

- Les bouches d'aération sont bloquées dans le réfrigérateur
- La porte est ouverte fréquemment.
- La pièce est humide.
- Les aliments ne sont pas emballés correctement.
- Le thermostat n'est pas réglé sur une position correcte conformément aux

conditions ambiantes.

8. La porte ne peut pas être fermée complètement...Vérifiez si:

- Les étagères sont mal fixées
- Les joints sont sales.
- Le réfrigérateur n'est pas à niveau.

Appelez le centre de service après-ventes

Si le problème persiste, contactez votre revendeur ou le centre de service après-ventes.

8.SPECIFICATIONS TECHNIQUES

Marque	AYA
Référence :	ARM2001A+
Catégorie de l'appareil réfrigérant ménager :	Catégorie 7
Classe énergétique :	A+
Consommation d'énergie annuelle :	197 kWh/an
Volume de conservation	Compartment réfrigérateur: 153L Compartment congélateur * : 22L
Dégivrage :	Compartment réfrigérateur: automatique Compartment congélateur : manuel
Autonomie:	20,3 h
Capacité de congélation :	2 kg / 24h
Classe climatique + Plage de température ambiante:	ST (+ 16 °C to + 38 °C)
Niveau sonore:	42 dB
Tension et fréquence nominale / Puissance d'entrée:	220V -240V / 50Hz~ 87W
Réfrigérant/Quantité	R600a / 25 g
Dimension du produit (L x P x H)	545 x 570 x 1260 (mm)
Poids net	42 kg
Type d'installation :	Autoportant

(1) Les datas sont testés sur la base des conditions standards pendant 24 heures.
La consommation d'énergie réelle est affectée par la fréquence d'utilisation et l'emplacement de l'appareil.

Le fabricant et le revendeur ne peuvent pas être tenus responsables de tout accident ou dommage causé par une utilisation impropre de l'appareil, ou si les instructions données dans le présent manuel n'ont pas été respectées.

9.MISE AU REBUT DE L'APPAREIL

Il est interdit de disposer cet appareil dans les ordures ménagères. Pour sa destruction, plusieurs possibilités s'offrent à vous :

- a) La municipalité a mis en place des systèmes de collecte, où les déchets électroniques peuvent être éliminés gratuitement.
- b) Le fabricant s'engage à reprendre l'ancien appareil pour le détruire gratuitement.
- c) Comme les anciens produits contiennent des matériaux recyclables, ils peuvent être vendus aux ferrailleurs métalliques. L'élimination des déchets en plein champ, dans les forêts, ou dans la nature est dangereuse pour la santé lorsque des substances dangereuses s'infiltrent dans les eaux souterraines et pénètrent dans la chaîne alimentaire.

ENLEVEMENT DES APPAREILS MENAGERS USAGES



La directive Européenne 2002/96/EC sur les Déchets des Equipements Electriques et Electroniques (DEEE), exige que les appareils ménagers usagés ne soient pas jetés dans le flux normal des déchets municipaux. Les appareils usagés doivent être collectés séparément afin d'optimiser le taux de récupération et le recyclage des matériaux qui les composent et réduire l'impact sur la santé humaine et l'environnement. Le symbole de poubelle barrée est apposé sur tous les produits pour rappeler les obligations de la collecte séparée. Les consommateurs devront contacter les autorités locales ou leur revendeur concernant la démarche à suivre pour l'enlèvement de leur appareil.

CONTENTS

IMPORTANTSAFEGUARDS	-16-
INSTALLING YOUR REFRIGERATOR	-19-
DESCRIPTION OF YOUR REFRIGERATOR	-21-
USING YOUR REFRIGERATOR	-22-
CLEANING AND MAINTENANCE	-24-
REVERSE DOOR	-26-
TROUBLESHOOTING	-27-
TECHNICAL INFORMATION	-29-
DISPOSAL OF THE APPLIANCE	-30-



THIS PRODUCT IS FOR HOUSEHOLD USE ONLY!

Please read these instructions carefully before the first use of this product and save this manual for your future reference.

1.IMPORTANTSAFEGUARDS

1.WARNING – Keep ventilation openings, in the appliance enclosure or in the built-in structure, clear of obstruction.

2.WARNING – Do not use mechanical devices or other means to accelerate the defrosting process, other than those recommended by the manufacturer.

3.WARNING – Do not damage the refrigerant circuit.

4.WARNING – Do not use electrical appliances inside the food storage compartments of the appliance, unless they are of the type recommended by the manufacturer;

5.The appliance has to be unplugged after use and before carrying out user maintenance on the appliance.

6.This appliances can be used by children aged from 8 years and above and persons with reduced physical, sensory or mental capabilities or lack of experiences and knowledge if they have been given supervision or instruction concerning use of the appliances in a safe way and understand hazard way involved. Children shall not play with appliances. Cleaning and user maintenance shall

not be made by children without supervision.

7.If the supply cord is damaged, it must be replaced by the manufacturer, its service agent or similarly qualified persons in order to avoid a hazard.

8.This appliance must be only used for its intended purpose.

9.Before using check that the voltage of wall outlet corresponds to rated voltage marked on the rating plate.

10.To avoid the risk of suffocation, keep the packaging away from children.

11.Please abandon the refrigerator according to local regulators for it use flammable blowing gas and refrigerant.



Warning: Risk of fire

2 . INSTALLING YOUR REFRIGERATOR

User should take out the door handle in the plastic bag, and install it into the door. Then take out the two handle stopples and cover the installed screws with them. The handle stopple and screw stopple in the plastic bag can be used when the user wants the door to be opened from left.

UNPACKING YOUR REFRIGERATOR

WARNING: Use two or more people to move refrigerator.
Failure to do so can result in back or other injury.

- Remove tape and any labels from your refrigerator before using(except the rating label).

To remove any remaining tape or glue, rub the area briskly with your thumb.

Tape or glue residue can also be easily removed by rubbing a small amount of liquid-dish soap over the adhesive with your fingers. Wipe with warm water and dry.

- Do not use sharp instruments, rubbing alcohol, flammable fluids, or abrasive cleaners to remove tape or glue. These products can damage the surface of your refrigerator.

- When moving the refrigerator, do not tilt the refrigerator beyond 45°from upright position.

CLEANING BEFORE USE

After you remove all of the packaging materials, (in particular, the foam between the outside condenser and cabinet should be taken off) clean the inside of your refrigerator before using it.

SPACE REQUIREMENTS

WARNING: Keep flammable materials and vapors, such as gasoline, away from refrigerator.Failure to do so can result in death,explosion, fire or burns.

- To ensure proper ventilation for your refrigerator, allow for 200mm space on each side between walls, 100mm space between back of your refrigerator and the wall, and 300mm space between counter top and the roof or ceiling.

- If you are installing your refrigerator next to a fixed wall,leave sufficient space on the hinge side to allow for the door to swing open.

- Never install your refrigerator near heat source and direct suns.

ELECTRICAL REQUIREMENT

**WARNING: DO NOT REMOVE GROUND PRONG.
DO NOT USE AN ADAPTOR.
DO NOT USE EXTENSION CORD.**

Failure to follow these instructions can result in death, fire or electrical shock.

Before you move your refrigerator into its final location, it is important to make sure you have the proper electrical connection.

Recommended Earthing Method

A 230 Volt /50 Hz AC only 10 ampere fused and properly earthed electrical supply is required. It is recommended that a separate circuit serving only this appliance be provided. Use a receptacle which cannot be turned off with a switch or pull chain. Do not use an extension cord.

NOTE: Before performing any type of installation, cleaning, or removing a light bulb, turn the refrigerator control to OFF and then disconnect the refrigerator from the electrical source. When you are finished, connect the refrigerator to the electrical source and reset the control to the desired setting.

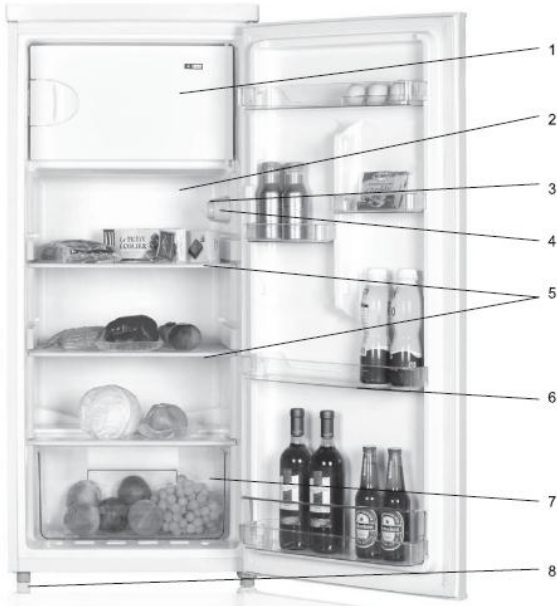
LEVELING

If the refrigerator is not leveled during installation. The doors may not close or seal properly, causing cooling, frost, or moisture problems. It is very important of the refrigerator to be level in order to function properly.

To level your refrigerator, you may either turn the level leg clockwise to raise that side to the refrigerator or turn counter - clockwise to lower that side.

NOTE: Having someone push against the top of the refrigerator take some weight off the leveling leg. This makes it easier to adjust the leveling leg.

3. DESCRIPTION OF YOUR REFRIGERATOR



1. Freezer compartment
2. Refrigerating compartment
3. Lamp
4. Thermostat
5. Storage shelves
6. Door balconnets
7. Crisper
8. Adjustable feet

4. USING YOUR REFRIGERATOR

To obtain the best possible results from your refrigerator, it is important that you operate it properly.

Setting the Thermostat controls

Controls for the refrigerator and freezer are located at the top shelf of the refrigerating compartment. When you first install your refrigerator, set the Thermostat knob at 3. Give your refrigerator time to cool down completely before adding food. It is best to wait 24 hours before adding food.

The thermostat knob controls the temperature. The higher number setting, the longer the compressor will run to keep the temperature colder.

When the thermostat control knob is set to OFF, the refrigerator is not running,

Fresh Food Storage

Wrap or store food in the refrigerator in airtight and moisture - proof material. This prevents food odor and taste transfer throughout refrigerator.

- Fruit - wash, let dry and store in refrigerator in plastic bags or crisper.
- Leafy vegetables- Remove wrapping and trim or tear off bruised and discolored areas, wash in cold water and drain. Place in plastic bag or plastic container and store in crisper.
- Fish - Use fresh fish the same day as purchased.
- Meat - Store most meat in original wrapping as long as it is airtight and moisture - proof.
Re - wrap if necessary.
- Leftovers - Cover leftovers with plastic wrap or aluminum foil.

Plastic containers with tight lids can also be used.

Frozen Food Storage

The freezer compartment is designed for storing frozen food and for freezing food at home.

Successful freezing depends on the correct packaging. When you close and seal the package you must not allow air or moisture in or out. If you do, you could have food odor and taste transfer throughout the refrigerator, and also dry out frozen food.

Note: Never put bottled food or drinks in the freezer compartment.

For best performance, leave enough space in the freezer and refrigerator compartment for air to circulate around the packages. Also let enough room at the front so the door can close tightly.

FOR HOUSEHOLD REFRIGERATING APPLIANCES

Try not to open the door too often, especially when the weather is wet and hot. Once you open the door, mind to close it as soon as possible.

Every now and then check if the appliance is sufficiently ventilated (adequate air circulation behind the appliance).

For household refrigerating appliances, in normal temperature conditions, please arrange the thermostat at the middle setting.

Before loading the appliance with packages of fresh foods, make sure they are cooled to ambient temperature.

Ice and frost layer increase energy consumption, so do clean the appliance as soon as the layer is 3-5 mm thick.

If it is the outer condenser, the rear wall should be always clean, free of dust or any impurities.

Always consider instructions stated in sections Positioning and Energy Saving Tips, otherwise the energy consumption is substantially higher.

5. MAINTAINING YOUR REFRIGERATOR

The refrigerator should be clean at least once a month to prevent odors from building up. Wipe up spills immediately.

To clean your refrigerator:

- Unplug it.

- Remove all movable parts from inside, such as shelves and crisper. Etc.

- Use a clean sponge or soft brush and a mild detergent in warm water. Do not use abrasive or harsh cleaners.

- Hand wash, rinse and dry all surfaces thoroughly.

- Do not use cleaning waxes, concentrated detergents, bleaches or cleaners containing petroleum on plastics and rubber parts.

- Never use paper towels, window sprays, scouring cleansers or flammable fluids on plastic parts as these can scratch or damage material.

Changing the Light Bulbs

- Unplug refrigerator or disconnect refrigerator from power supply before you remove the bulb.

- Replace the bulb with 10-watt (lamp of 115V be with 10W) appliance bulb. Not all bulbs will fit your refrigerator. Be sure to replace the bulb with one of the same size and shape.

- plug in refrigerator or reconnect refrigerator to power supply.

Power Interruptions

If the electricity in your house goes off for a shorter period, keep both doors closed to help foods stay cold and frozen.

If the power will be out for a longer period, remove foods from the freezer and store it in a frozen food locker.

Defrosting

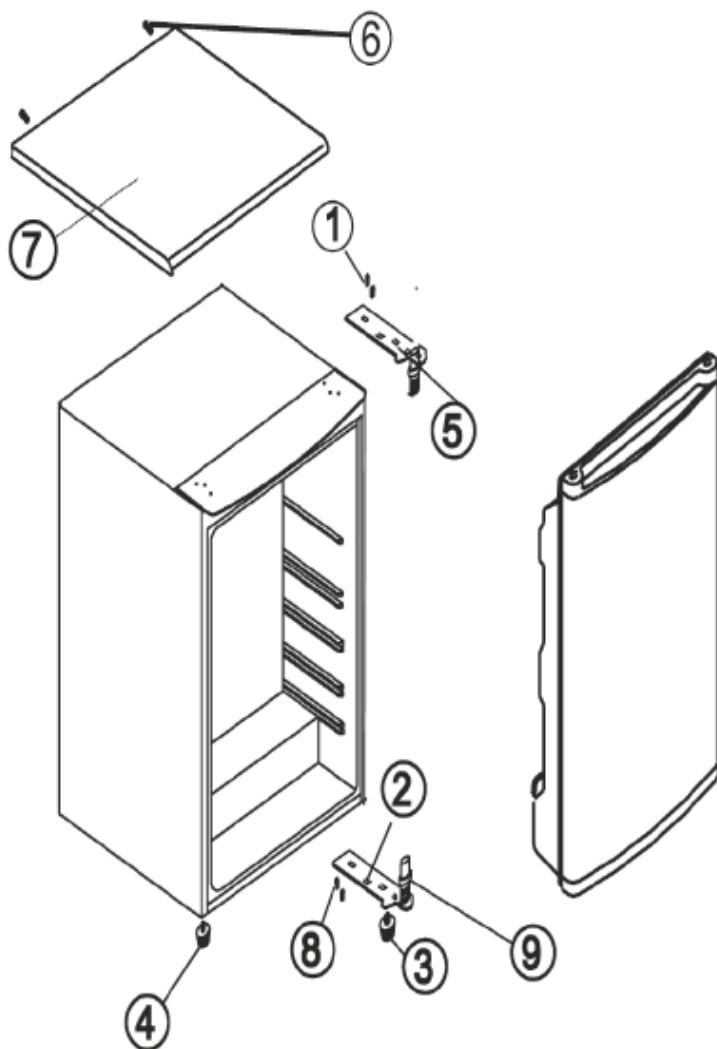
Refrigerator compartment - Defrosting process is automatic by thermostat knob. Melted frost flows into drip tray and evaporates automatically.

Freezer compartment - Defrosting for the freezer compartment is by manual process.

- Turn the thermostat knob to OFF position and leave open the freezer door.
- Remove all foods, ice cube tray and shelf or transfer to refrigerator compartment.
- Clean and wipe out the melted frost with a cloth.
- After defrosting, turn thermostat knob to original position.

Note: To avoid damaging the freezer compartment wall, do not use any sharp objects to remove the frost or separate the frozen food.

6. REVERSE DOOR



- 1.Remove the two screws. (6) securing the top. Remove the top (7)
- 2.Remove the 2 screws holding the top hinge (5) on the body.
- 3.Remove the top hinge (5).
- 4.Lift and remove the refrigerator door. Store it on an area without the risk of damage.
- 5.Remove the 2 screws (8) holding the bottom hinge (2). Remove the bottom hinge (2).
- 6.Unscrew the left foot (4) and screw it on the right side.
- 7.Then position the lower hinge (2) on the opposite side and attach it with 2 screws (8).
- 8.Reset the rod (8) on the bottom hinge (2).
- 9.Position the refrigerator door on the bottom hinge.
- 10.Then position the top hinge (5) in the freezer door, place the whole assembly on the opposite side. Position the refrigerator door in the condition 'closed' and fix the top hinge (5) with 2 screws (1).
- 11.Attention, before tightening the screws (1 and 8), check that the door is properly aligned on the body.
- 12.Install the top, screw it the screws (6).

7.TROUBLESHOOTING

In case of malfunction, you can solve many common problems easily.


1. Your refrigerator will not operate...Check if
 - The power supply cord is unplugged.
 - The thermostat knob is set to OFF position.
2. The light so not work...Check if

- The power supply cord is unplugged.
 - A household fuse or circuit breaker has tripped.
 - A light bulb is loose in the socket.
 - A light bulb has burned out.
3. Food in the refrigerator compartment freezing...Check if
- The thermostat knob is set too cold.
 - The position of food stored touches the refrigerant power of refrigerator back wall.
4. Food in the refrigerator compartment is not cold...Check if
- The air vents are blocked in the compartment. This prevents the movement of cold air.
 - The door(s) are opened too often or not close properly.
 - A large amount of food has just been added to the refrigerator or freezer compartment.
 - The position of thermostat knob is adjusted too low.
5. Melted frost Leak over compartment inside or on floor...Check if
- The drain - off mouth entrance is blocked.
 - Evaporator pan is in place.
6. The refrigerator seems to make unusual noise...Check if
- The refrigerator is leveled on the floor.
 - The body of the refrigerator touches the wall.
 - The drip tray is not placed properly.
7. There is interior moisture build - up...Check if
- The air vents are blocked in the refrigerator.
 - The door is opened often.
 - The room is humid.
 - The food is not packaged correctly.
 - The control is not set correctly of the surrounding conditions.
8. The doors will not close completely...Check if
- The shelves are out of position
 - The gaskets are dirty.
 - The fridge is not level.

REQUESTING ASSISTANCE OR SERVICE

If the problem is not due to one of the items listed in Troubleshooting, Contact the dealer or authorized Service Company.

8. TECHNICAL INFORMATION

Brand	AYA ARM200 1A+
Category of household refrigerating appliance	catalogue 7
Energy class	A+
Annual energy consumption	197 kWh/an
Storage volume	Refrigerator: 153L Freezer: 22L 
Defrost	Refrigerator: automatic Freezer: manual
Autonomy	20,3 h
Freezing capacity	2 kg / 24h
Climate class + Ambient range	ST (+ 16 °C to + 38 °C)
Noise	42 dB
Rated voltage and frequency / Input power	220V -240V / 50Hz~ 87W
Refrigerant /Amount	R600a / 25 g
Product dimension (W x D x H)	545 x 570 x 1260 (mm)
Net weight	42 kg
Type of installation	Free Standing

- (1) Calculation on the basis of results for 24 hours under standard test conditions. The actual energy consumption will depend on use and the location of the device.

➤ We decline liability for any damage or accident derived from any use of this product which is not in conformity with the instructions contained in this booklet.

9.DISPOSAL FE THE APPLIANCE

It is prohibited to dispose of this appliance in domestic household waste.

For disposal there are several possibilities:

a)The municipality has established collection systems, where electronic waste can be disposed of at least free of charge to the user.

b)The manufacturer will take back the old appliance for disposal at least free of charge to the user.

c)As old products contain valuable resources, they can be sold be scrap metal dealers. Wild disposal of waste in forests and landscapes endangers your health when hazardous substances leak into the ground-water and fin their way into the food chain.

CORRFCT DISPOSAL OF THIS PRODUCT



This marking indicates that this product should not be disposed with other household wastes throughout the EU. To prevent possible harm to the environment or human health from uncontrolled. waste disposal, recycle it responsibly to promote the sustainable reuse of material resources. To return your used device, please use the product was purchased. They can take this product for environmental safe recycling.

BUT INTERNATIONAL
1, AVENUE SPINOZA
77184 EMERAINVILLE , FRANCE