



MANUEL D'UTILISATION ARIN88/3

FR



Table top
encastrable

Table des matières

Consignes de sécurité importantes	- 1 -
Schéma du réfrigérateur	- 7 -
Transport et mise en route	- 8 -
Installation et conditions de fonctionnement	- 8 -
Commande	- 16 -
Éclairage	-18 -
Utilisation et fonctions	- 19 -
Utilisation efficace du réfrigérateur	- 22 -
Dégivrage, nettoyage et conservation	- 23 -
Localisation des pannes	- 25 -
Spécifications techniques	- 29 -
Garantie, service après-vente	- 30 -



**Tous les papiers
se trient et se recyclent**



**CET APPAREIL EST DESTINE A UN USAGE
DOMESTIQUE UNIQUEMENT!**

Veuillez lire attentivement toutes les
instructions avant la première utilisation et
conservez-les pour une référence ultérieure.

CONSIGNES DE SECURITE IMPORTANTES

**Cet avertissement ne s'applique qu'au marché
EUROPEEN!**

Lorsque vous utilisez un appareil électrique, les précautions de sécurité de base doivent toujours être respectées, y compris ce qui suit:

1. Cet appareil peut être utilisé par des enfants à partir de 8 ans et par des personnes ayant des capacités physiques, sensorielles ou mentales réduites ou un manque d'expérience et de connaissances à condition qu'elles aient été placées sous surveillance ou qu'elles aient reçu des instructions concernant l'utilisation de l'appareil en toute sécurité et qu'elles comprennent les

dangers encourus. Les enfants ne doivent pas jouer avec l'appareil. Le nettoyage et l'entretien par l'utilisateur ne doivent pas être effectués par des enfants, sans surveillance.

2. Les enfants âgés de 3 à 8 ans sont autorisés à placer et enlever des articles des appareils de réfrigération.

3. Si le câble d'alimentation est endommagé, il doit être remplacé par le fabricant, son service après-vente ou des personnes de qualification similaire afin d'éviter un danger.

4. **AVERTISSEMENT:** Maintenir dégagées les ouvertures de ventilation dans l'enceinte de l'appareil ou dans la structure d'encastrement.

5. **AVERTISSEMENT:** Ne pas utiliser de dispositifs mécaniques ou autres moyens pour accélérer le processus de dégivrage autres que ceux recommandés par le fabricant.

6. **AVERTISSEMENT:** Ne pas endommager le circuit de réfrigération.

7. **AVERTISSEMENT:** Ne pas utiliser d'appareils électriques à l'intérieur du compartiment de stockage des denrées, à moins qu'ils ne soient du type recommandé par le fabricant.

8. Ne pas stocker dans cet appareil des substances explosives telles que des aérosols contenant des gaz propulseurs inflammables.

9. Cet appareil est destiné à être utilisé dans des applications domestiques et similaires telles que:

- Les coins cuisines réservés au personnel des magasins, bureaux et autres environnements professionnels;

- Les fermes et l'utilisation par les clients des hôtels, motels et autres environnements à caractère résidentiel;

- Les environnements de type chambres d'hôtes;

- La restauration et autres applications similaires hormis la vente au détail.

10. Placer l'appareil contre un mur avec une distance n'excédant pas 75 mm et plus de 50 mm.

11. **AVERTISSEMENT:** Lors du positionnement de l'appareil, s'assurer que le cordon d'alimentation n'est pas coincé ni endommagé.

12. **AVERTISSEMENT:** Ne pas placer des prises de courant mobiles et multiples ni de blocs d'alimentations électriques portables à l'arrière de l'appareil.

13. Pour éviter la contamination des aliments, veuillez respecter les instructions suivantes:

- L'ouverture prolongée de la porte peut entraîner une augmentation importante de la température dans les compartiments de l'appareil.

- Nettoyez régulièrement les surfaces pouvant entrer en contact avec des aliments et les systèmes de vidange accessibles.

- Nettoyez les réservoirs d'eau s'ils n'ont pas été utilisés pendant 48h; rincez le système raccordé à une alimentation en eau si l'eau n'a pas été tirée pendant 5 jours.

- Conservez la viande et le poisson crus dans des récipients appropriés au réfrigérateur, de manière à ce qu'ils ne soient pas mis en contact avec d'autres aliments ni ne s'égouttent dessus.

- Si l'appareil de réfrigération reste vide pendant de longues périodes, éteignez, décongelez, nettoyez, séchez et laissez la porte ouverte pour éviter la formation de moisissure dans l'appareil.

14. Débranchez l'appareil de la prise de courant lors de non-utilisation, avant d'installer ou de démonter les pièces, avant tout nettoyage.

15. Veillez à bien insérer la fiche dans la prise de courant lorsque vous branchez l'appareil.

16. Insérez la fiche dans la prise unique ayant une mise à la terre.

17. N'utilisez jamais l'appareil dans un endroit où des

matières combustibles et inflammables sont conservées.

18. Pour les raisons de sécurité, assurez-vous de réparer ou remplacer les pièces dans un agent de service agréé.

19. Le moteur doit être lubrifié en permanence et ne nécessite aucun huile.

20. L'appareil doit être placé de façon à ce que la prise de courant soit facilement accessible.

21. Référez-vous à la réglementation locale concernant l'élimination de l'appareil, car il contient du gaz inflammable. Avant de jeter votre appareil usé, assurez vous de retirer les portes pour éviter que les enfants ne soient coincés.

22. Assurez-vous que l'appareil soit débranché avant de le nettoyer.

23. Pour nettoyer cet appareil, utilisez un chiffon humide ou bien un produit de nettoyage pour les vitres. N'employez jamais de détergent abrasif ou de dissolvant.

24. Il est recommandé de ne pas utiliser ce réfrigérateur avec une rallonge électrique.

25. Ne pas placer de boisson ou plat chaud dans l'appareil.

26. Refermez la porte après utilisation afin d'éviter l'augmentation importante de température.

27. Ne pas placer l'appareil à proximité d'une source de chaleur ou directement à la lumière du soleil.

28. L'appareil doit être placé sur une surface plane et stable.

29. Ne pas poser d'objet lourd sur le réfrigérateur et ne pas le mouiller.

30. Pour éviter tout risque d'électrocution, n'utilisez jamais cet appareil avec les mains humides, en vous tenant sur une surface humide ou dans l'eau.

31. Cet appareil ne doit pas être utilisé à l'extérieur et ne doit pas être exposé à la pluie.

32. Ne jamais tirer sur le câble d'alimentation

pour débrancher l'appareil. Saisissez la fiche et tirez-la de la prise de courant.

33. Gardez le câble d'alimentation éloigné des surfaces chauffées.

34. Avant de brancher l'appareil, assurez-vous que la tension de la prise secteur à votre domicile correspond à celle montrée sur la plaque signalétique de l'appareil.

35. Branchez votre réfrigérateur dans une prise de courant indépendante et utilisez un fil de terre pour assurer la sécurité.

36. Quand le dégivrage a été effectué, ou quand le réfrigérateur cesse d'être utilisé, nettoyez l'appareil pour empêcher la propagation d'odeur.

37. En cas d'une coupure d'électricité, rebranchez l'appareil à l'alimentation électrique après 5 minutes afin d'éviter d'endommager le compresseur.

38. Il convient de surveiller les enfants pour s'assurer qu'ils ne jouent pas avec l'appareil.

39. Les appareils ne sont pas destinés à être mis en fonctionnement au moyen d'une minuterie extérieure ou par un système de commande à distance séparé.

40. L'appareil est équipé d'une prise de terre pour vous protéger d'éventuels risques électriques et doit être branché sur un socle de prise de courant comportant un contact de terre.

41. Il est recommandé d'examiner régulièrement le câble d'alimentation pour déceler tout signe de détérioration éventuelle, et l'appareil ne doit pas être utilisé si le câble est endommagé.

42. En ce qui concerne les informations pour remplacer les lampes d'éclairage de l'appareil, référez-vous au paragraphe «Éclairage» de la notice.

43. En ce qui concerne les informations pour l'installation, la manipulation, l'entretien et la mise au rebut de l'appareil, référez-vous au paragraphes «Utilisation et fonctions» et «Localisation des pannes» de la notice.

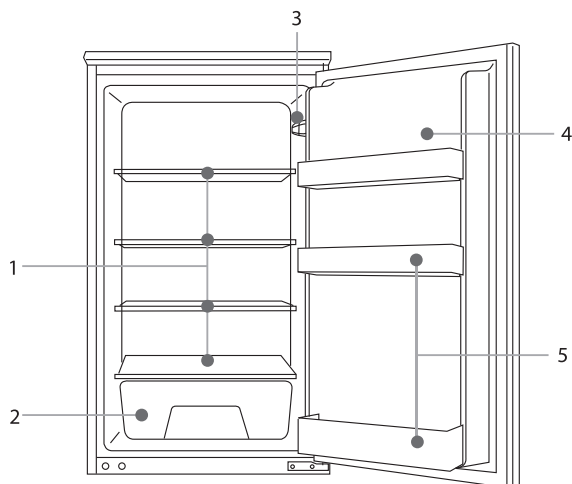
44. Mise au rebut de l'appareil: Pour éviter toute nuisance envers l'environnement ou la santé humaine causée par la mise au rebut non contrôlée de déchets électriques, recyclez l'appareil de façon responsable pour promouvoir la réutilisation des ressources matérielles. La mise au rebut doit être faite de façon sûre dans des points de collecte publique prévus à cet effet. Les anciens réfrigérateurs peuvent contenir des CFC qui détruisent la couche d'ozone; contactez le centre de traitement des déchets le plus près de chez vous pour plus de détails sur les procédures correctes de mise au rebut.



45. **AVERTISSEMENT!** Risque d'incendie/matières inflammables. Maintenir votre appareil éloigné de toute source de flamme durant l'installation, l'entretien et l'utilisation.

46. Cet appareil de réfrigération ne convient pas pour la congélation de denrées alimentaire.

SCHEMA DU REFRIGERATEUR



- 1. Clayettes
- 2. Bac à légume
- 3. Thermostat
- 4. Support à œufs
- 5. Balconnets porte-bouteilles

Ce schéma peut être différent du modèle que vous venez d'acheter, s'il y a eu des améliorations techniques.

TRANSPORT ET MISE EN ROUTE

Lors du transport de cet appareil, prenez-le par la base et inclinez doucement l'appareil jusqu'à 45° maximum. Ne soulevez pas l'appareil par la poignée de la porte. Ne mettez pas l'appareil dans une position totalement horizontale ou à l'envers. Poussez le réfrigérateur sur les pieds à roulettes afin de le déplacer.

INSTALLATION ET CONDITIONS DE FONCTIONNEMENT

Cet appareil réfrigérant est destiné à être encastré.

- Installation avant la première mise en marche

1. Déballez l'appareil, enlevez les bandes adhésives protégeant les portes et l'équipement. Les éventuels restes du col peuvent être enlever avec un détergent délicat.

2. Garder les éléments en mousse de polystyrène. Au cas de nécessité du retransport du réfrigérateur, emballez-le de la mousse de polystyrène et du film ainsi que protégez-le avec la bande adhésive.

3. Lavez l'intérieur du réfrigérateur ainsi que les autres éléments de l'équipement avec de l'eau tiède avec du produit lave vaisselle et ensuite essuyez et séchez.

- Ventilation (Figure 1)

1. Mettez à niveau le meuble de la cuisine à l'aide d'un niveau et d'une équerre. Au besoin, ajoutez des cales dans la base.

2. Gardez une distance minimum de 38mm à l'arrière de l'appareil pour l'aération.

3. La prise d'air A doit être de 200 cm² au moins et l'air doit entrer dans la base du meuble à travers le panneau.

4. Vérifiez que la position de la prise de courant(1) est correct. La tension du CA dans le point où l'appareil sera utilisé doit être conforme aux données de la plaque signalétique apposée sur la paroi intérieur gauche de l'appareil, près des bacs à légumes. La prise de courant doit être mise à la terre correctement.

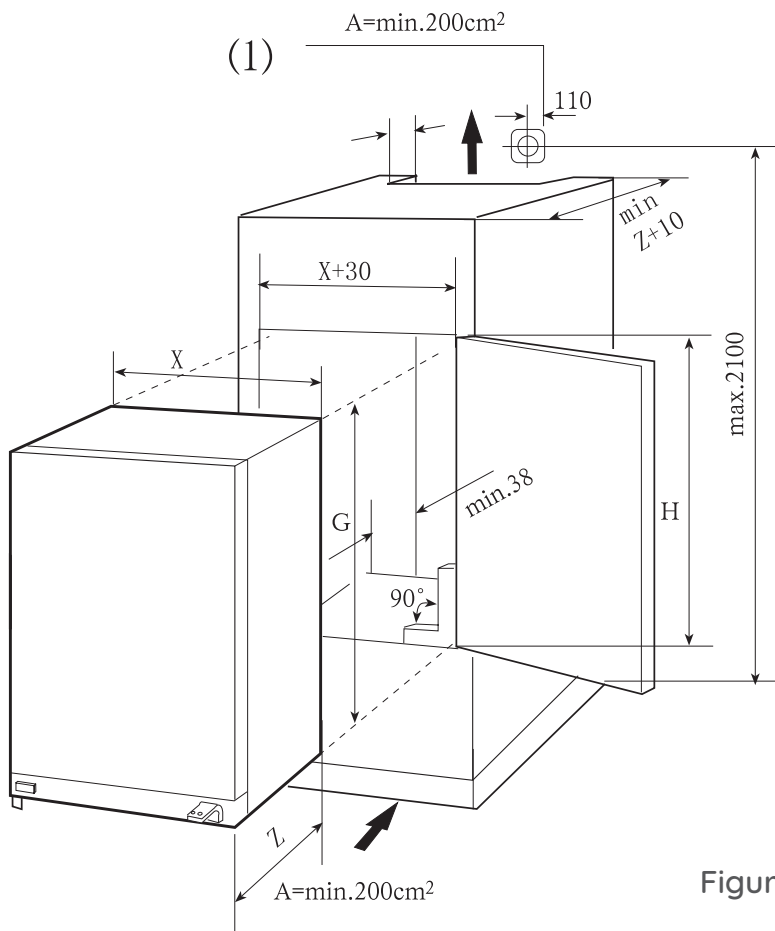


Figure 1

• Installation (Figure 2)

1. Vérifiez que la porte du meuble de cuisine est en position correcte.

2. Passez le câble d'alimentation à travers le meuble de manière à pouvoir le raccorder à la prise de courant après l'installation de l'appareil. Déposez le couvercle (6) uniquement s'il n'y a pas d'espace.

3. Placez le réfrigérateur dans le meuble. Fixez les montres (1) par les vis (2) sur le châssis en haut après avoir poussé le réfrigérateur dans la niche pour deux tiers. Ensuite poussez le réfrigérateur à fond tout en vérifiant que le crampon des montres s'en castre sur le châssis horizontal du meuble.

Réglez la position du réfrigérateur en laissant un espace de 6 mm entre la paroi interne du meuble et les côtés extérieurs du réfrigérateur. Fixez les montres sur le châssis horizontal au moyen des vis.

4. Placez le joint dans l'ouverture (environ 10mm) entre le châssis avant inférieur et le fond du meuble. Fixez les montures inférieures (3) sur le châssis avant inférieur au moyen des vis (2). Fixez les montures inférieures sur le fond du meuble au moyen des vis (2).

5. Mettez en place correctement les joints dans les ouvertures du réfrigérateur à gauche, en haut et à droite

6. Fixez la porte sur les supports (4) (un pour chaque position en haut et en bas) au moyen des vis (2). Fermez les portes du réfrigérateur et du meuble, puis ouvrez-les entièrement et montez la plaque de raccordement (5) sur le support correspondant, en la fixant sur la porte du meuble. L'espace "+" entre la plaque de raccordement et le bord du meuble est égal à l'épaisseur du panneau extérieur du meuble, environ 20mm. Réglez l'élément de connexion de manière à ce que le côté poignée de la porte du meuble ne soit pas en contact avec le corps de l'appareil quand il est fermé (Espace de 1 mm environ pour les appareils de grande taille). Montez le deuxième élément éventuel de raccordement de la porte.

7. Fermez avec le bouchon l'orifice dans la porte de l'appareil.

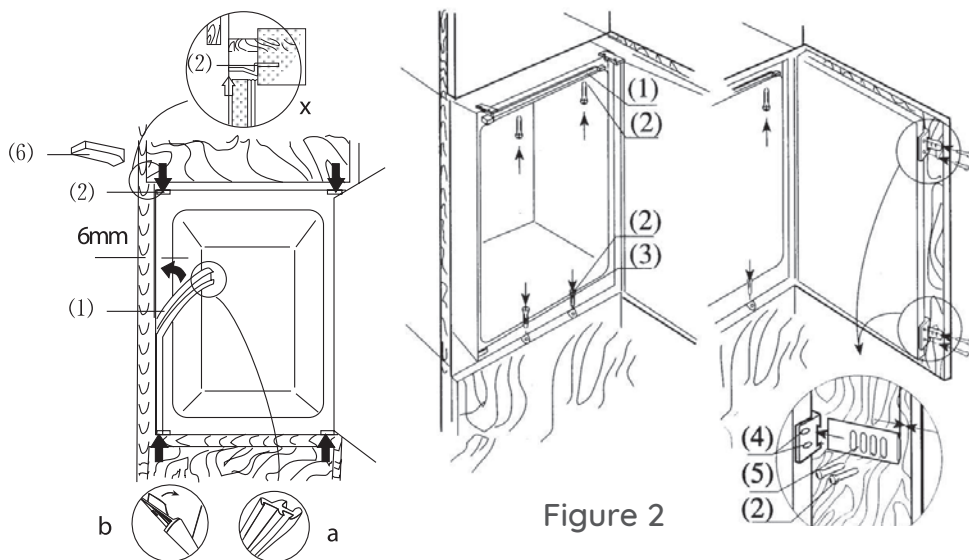


Figure 2

Il est nécessaire, voire obligatoire, d'ajouter une ventilation sous et derrière le produit afin de créer un meilleur flux d'air et éviter de mauvaises performances de refroidissement, températures internes élevées, consommation excessive et condensation dans l'appareil.

- Mise en place et installation de l'appareil

1. Après avoir déballé l'appareil, vérifiez que la tension du secteur correspond à celle indiquée sur la plaque signalétique.

2. Si la porte s'ouvre dans le sens souhaité, passez au prochain paragraphe.

3. Dans le cas contraire, inversez la position des charnières. Après quoi, couchez avec précaution l'appareil sur le côté arrière, en l'appuyant sur des cales pour éviter d'écraser les tuyaux du condenser et d'endommager le groupe compresseur.

2a Enlevez l'axe inférieur P

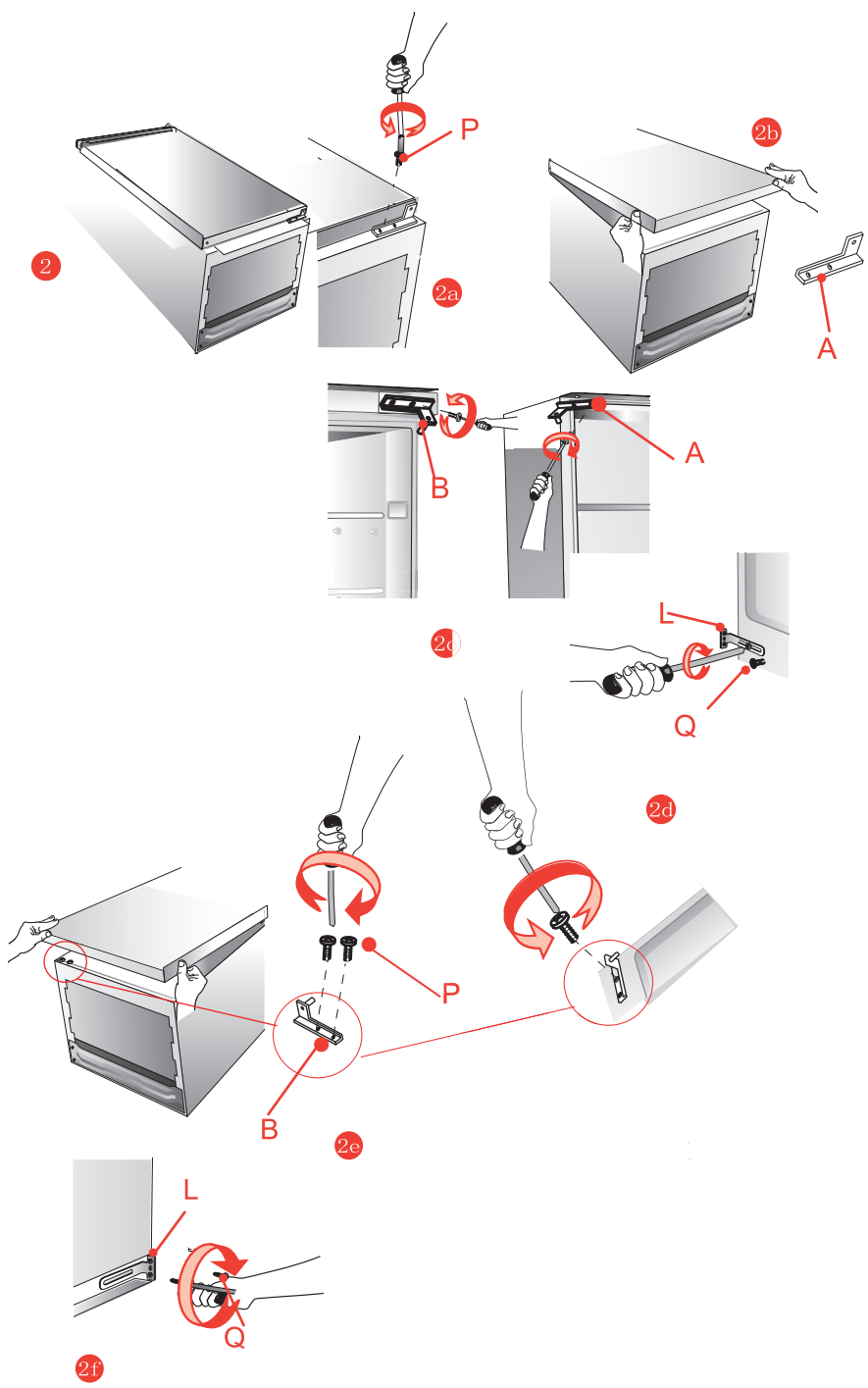
2b Enlevez l'axe inférieur A et libérez la porte.

2C Enlevez la charnière supérieure B et montez la charnière A du côté opposé.

2d Enlevez le support inférieur L.

2e Remontez la porte et la charnière B sur le côté gauche.

2f Remontez le support inférieur L du côté opposé.



• Pour installation du produit, veuillez considérer les instructions suivantes:

1. Evitez d'installer l'appareil près de sources de chaleur, tels que radiateurs, poêles, cuisinières, etc. ou exposé à la lumière directe du soleil.

2. Pendant le dégivrage automatique, vérifiez que l'eau qui se forme sur la paroi arrière du compartiment s'écoule par le système de drainage.

3. Après avoir mis place définitivement l'appareil dans la position souhaitée, laissez-le au repos au moins une heure avant de le brancher sur l'alimentation électrique.

4. Vérifiez que l'appareil fonctionne correctement avant d'y mettre les aliments.

ATTENTION: N'INSTALLEZ PAS L'APPAREIL PRES DE SOURCES DE CHALEUR ET LAISSEZ UN ESPACE D'AU MOINS 5 CM AU-DESSUS.

• Installation dans la colonne

Les dimensions du logement dans la colonne doivent correspondre à celles indiquées dans la figure.

3 Placez l'appareil dans le logement contre le panneau latéral adjacent à l'ouverture.

3a Réglez le pied jusqu'à ce que le panneau supérieur se trouve en contact avec le meuble et fixez la partie haute de l'appareil par les vis fournies, dans le panneau préalablement percé au-dessus du bandeau.

3b Ancrez le fond de l'appareil à la paroi du meuble au moyen des pièces spéciales fournies.

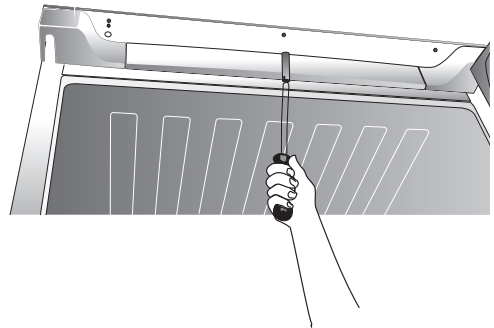
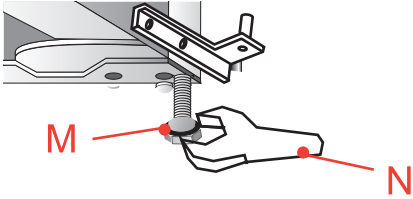
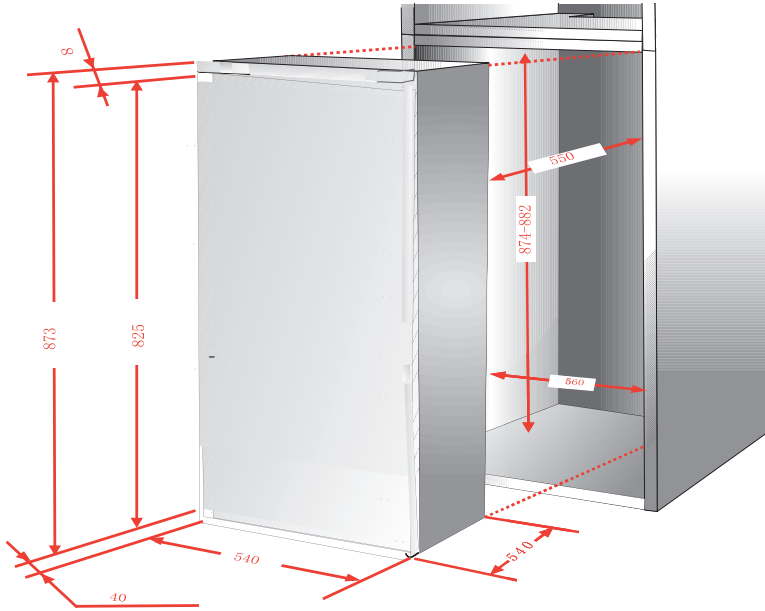
3c Fixez les deux pieds inférieurs dans les orifices de la base du meuble

3d Si fourni d'origine, appliquez le joint en plastique.

3e Ancrez la partie X sur la porte de l'appareil à l'aide des vis.

3f Montez et fixez par des vis la partie Y coulissante, après avoir réglé la porte du logement.

3

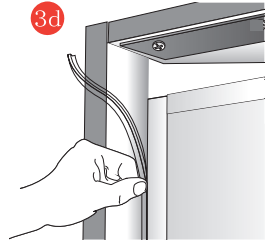


3a

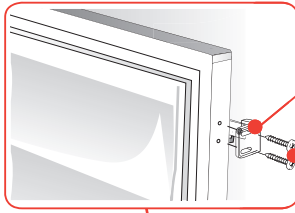


3b

Q

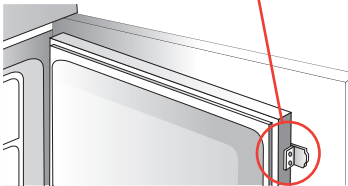


3d

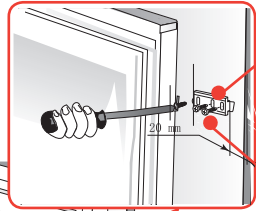


X

Q

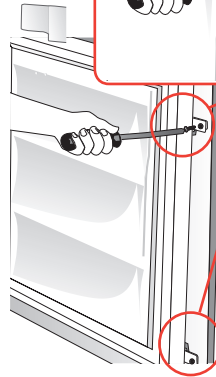


3e



Y

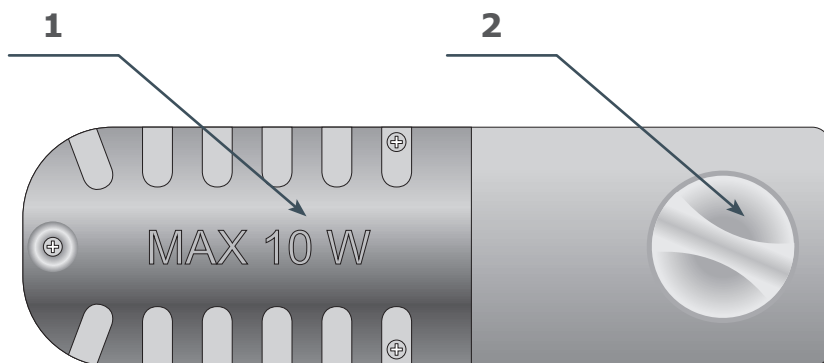
Q



3f

COMMANDE

- Commande de l'appareil



1 - Éclairage

2 - Thermostat

- Réglage de la température à l'intérieur de l'appareil

En tournant le sélecteur, vous changez la température dans l'appareil:

Position OFF/0	Appareil éteint
Position 1	La température la moins froide est réglée dans l'appareil (la chaleur est plus grande à l'intérieur)
Positions 2-5	Une température moyenne est réglée dans l'appareil
Position 6	La température la plus froide est réglée dans l'appareil (il fait plus froid à l'intérieur)

Attention :

1. Le sélecteur du thermostat peut avoir une graduation différente que celle présentée dans cette description. Le principe de fonctionnement général est expliqué ci-dessus.

2. Si le sélecteur de votre appareil ne possède pas la position «OFF» ou «0», l'appareil peut être complètement éteint en le débranchant par le câble d'alimentation. Avant de le débrancher, régler la plus petite valeur sur le thermostat.

- Informations supplémentaires sur la température

1. La température à l'intérieur de l'appareil dépend de différents facteurs. Le réglage dépend entre autres de la température ambiante, du niveau d'ensoleillement, de la fréquence d'ouverture de la porte de l'appareil, de la quantité d'aliments. Le réglage sur la valeur moyenne est dans la plupart des cas le plus optimal.

2. Après la mise en fonctionnement de l'appareil, une attente est nécessaire avant le stockage de denrées (min. 4h)

3. Toute élévation de la température ambiante est détectée par une sonde externe qui déclenche la mise en route du compresseur pendant un laps de temps supérieur à la phase d'inertie thermique, ce qui permet de maintenir l'intérieur de l'armoire à la température voulue. De ce fait, le réglage manuel de la température en fonction des saisons est inutile.

4. Des légers changements de température interne de l'appareil peuvent survenir par exemple après le stockage de grandes quantités de produits frais, voire l'ouverture de la porte pendant un certain temps. Ce phénomène qui n'a rien d'anormal, n'a aucune incidence sur les produits alimentaires, l'armoire une fois fermée retrouvant rapidement sa température de consigne.

ECLAIRAGE

Ce chapitre concerne les appareils qui possèdent des sources lumineuses à incandescence et les appareils avec éclairage LED (ampoules avec culot E14).

• Remplacement de l'éclairage

1. Régler le sélecteur sur la position «OFF» et retirer ensuite, la fiche de la prise d'alimentation.

2. Démontez le cache de l'ampoule et le retirer.

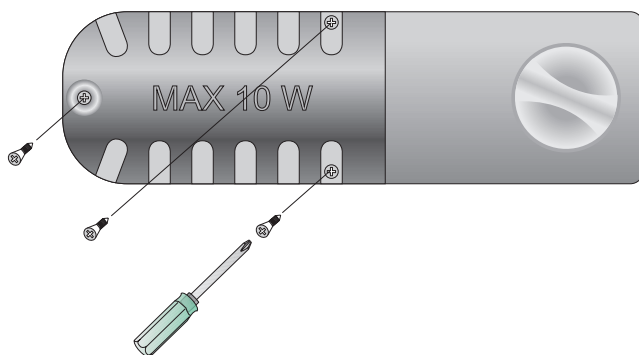
3. Remplacer l'ampoule par une autre qui possède les mêmes caractéristiques que celle installée en usine (220-240V~, vis E14, dimensions maximales de l'ampoule: diamètre - 26 mm, longueur 55 mm).

- Remettre le cache de l'ampoule.

- Ne faut pas utiliser d'ampoules d'une puissance inférieure ou supérieure, utiliser uniquement des ampoules avec les caractéristiques indiquées ci-dessus.

• Attention

L'éclairage utilisé ne peut pas être utilisé pour l'éclairage des pièces d'habitation.



UTILISATION ET FONCTIONS

• Conservation des denrées dans le réfrigérateur

1. Mettez les produits sur des assiettes, dans des récipients ou emballés dans un film alimentaire. Disposez uniformément sur la surface des clayettes.

2. Il convient d'attirer attention sur le fait que les produits alimentaires ne doivent pas entrer en contact avec la paroi arrière. Cela peut causer du givre ou de l'humidité sur les produits.

3. Ne mettez pas au réfrigérateur des récipients d'aliments encore chaud.

4. Les produits prenant rapidement des odeurs étrangères comme le beurre, le lait, le fromage blanc ainsi que ceux qui ont une odeur intensive comme par ex. les poissons, la charcuterie, les fromages doivent être mis au réfrigérateur emballés dans un film ou dans des récipients hermétiquement fermés.

5. Le stockage des légumes contenant une grande quantité d'eau peut causer le dépôt de buée au-dessus des bacs à légumes; cela ne dérange pas le fonctionnement régulier du réfrigérateur.

6. Avant l'introduction des légumes dans le réfrigérateur, il convient de bien les sécher.

7. Un niveau d'humidité trop élevé diminue le temps de conservation des légumes surtout des légumes feuilles.

8. Il convient de conserver les légumes non lavés. Le lavage enlève une protection naturelle c'est pourquoi il est préférable de laver des légumes tout juste avant la consommation.

9. Il est possible de retirer les produits sur l'étagère de 20-30 mm de la limite naturelle de chargement.

• Zone la plus froide du réfrigérateur

Le symbole ci-dessous indique l'emplacement de la zone la plus froide de votre réfrigérateur.

Cette zone est délimitée en bas par le bac à légumes et fruits en verre et en haut par le symbole ou bien par la clayette positionnée à la même hauteur.



Afin de garantir les températures dans la zone la plus froide, veuillez à ne pas modifier le positionnement de cette clayette.

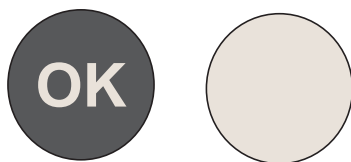
Installation de l'indicateur de température

Pour vous aider à bien régler votre réfrigérateur, celui-ci est équipé d'un indicateur de température qui permettra de contrôler la température moyenne dans la zone la plus froide.

AVERTISSEMENT: Cet indicateur est prévu pour fonctionner uniquement avec votre réfrigérateur, veuillez à ne pas l'utiliser dans un autre réfrigérateur (en effet, la zone la plus froide n'est pas identique), ou pour une autre utilisation.

Vérification de la température dans la zone la plus froide

Une fois l'installation de l'indicateur de température réalisée, vous pourrez vérifier régulièrement que la température de la zone la plus froide est correcte, et, le cas échéant, ajuster le thermostat en conséquence comme indiqué précédemment.



Pour la bonne conservation des denrées dans votre réfrigérateur et notamment dans la zone la plus froide, veuillez à ce que dans l'indicateur de température apparaisse « OK ». Si « OK » n'apparaît pas, la température moyenne de la zone est trop élevée. Réglez le thermostat sur une position supérieure.

A chaque modification du thermostat, attendez la stabilisation de la température à l'intérieur de l'appareil avant de procéder si nécessaire, à un nouveau réglage. Ne modifiez la position du thermostat que progressivement et attendez au moins 12 heures avant de procéder à une nouvelle vérification et à une éventuelle modification.

REMARQUES: Après chargement de l'appareil avec des denrées fraîches ou après ouvertures répétées (ou ouverture prolongée) de la porte, il est normal que l'inscription « OK » n'apparaisse pas dans l'indicateur de température.

Attendez au moins 12 heures avant de réajuster le thermostat.



- 1 Oeufs
- 2 Beurre, fromage, etc.
- 3 Boisson
- 4 Aliments cuites
- 5 Pâte alimentaire, conserves
- 6 Viande cuite, saucisses, etc
- 7 Fruits, légume

Les tiroirs, boîtes alimentaires, étagères, etc. placés en fonction de la position dans l'image ci-dessus sont les plus économes en énergie.

UTILISATION EFFICACE DU REFRIGERATEUR

• Conseils pratiques

1. Ne pas placer le réfrigérateur près des radiateurs, des fours ou risquer une influence directe des rayons du soleil.

2. S'assurer que les cavités du condenseur à l'arrière ne sont pas obstruées. Les nettoyer et dépoussiérer une ou deux fois par an.

3. Choisir une température appropriée: une température de 4°C dans le réfrigérateur est suffisante.

4. Il ne faut ouvrir la porte du réfrigérateur qu'en cas de nécessité. Il est bon à savoir quelle nourriture est conservée dans le réfrigérateur ainsi que savoir précisément où elle se trouve. Il faut remettre le plus vite possible les produits non-utilisés dans le réfrigérateur avant qu'elle ne se réchauffe.

5. Nettoyez régulièrement l'intérieur du réfrigérateur à l'aide d'un tissu imbibé d'un détergent doux. Les appareils ne possédant pas de fonction de dégivrage automatique devront être régulièrement dégivrés. Ne pas permettre la formation d'une couche de givre d'une épaisseur de plus de 10 mm.

6. Maintenez propre le joint autour de la porte, autrement la porte risque de ne pas se fermer complètement. Il faut toujours remplacer les joints endommagés.

• Produits qui ne devraient pas être stockés dans le réfrigérateur

Certains aliments ne doivent pas être conservés dans le réfrigérateur. Ce sont:

- Les fruits et légumes sensibles aux basses températures, comme par exemple les bananes, l'avocat, la papaye, le fruit de la passion, les aubergines, les poivrons, les tomates et les concombres

- Les fruits qui ne sont pas encore mûrs

- Les pommes de terre

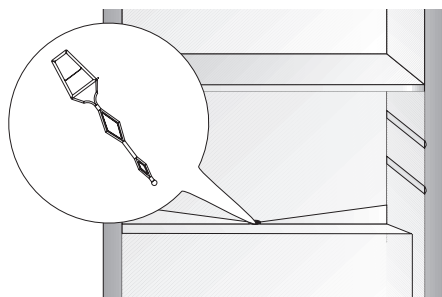
La conservation des produits alimentaires dans des conditions et une température adaptées prolonge leur limite de consommation et optimise la consommation d'énergie électrique. Les plages de températures devraient être indiquées sur les emballages et les étiquettes des produits alimentaires.

DEGIVRAGE, NETTOYAGE ET CONSERVATION

Pour le nettoyage du châssis et des pièces en plastique ne jamais utiliser de solvants ni de produits de nettoyage agressifs et abrasifs (par exemple des poudres ou des crèmes de nettoyage)! Utiliser uniquement des produits de nettoyage liquides délicats et des torchons doux. Ne pas utiliser le côté abrasive des éponges.

• Dégivrage du réfrigérateur

1. Le givre qui se forme sur la paroi arrière s'élimine automatiquement. Pendant le dégivrage, les impuretés peuvent pénétrer dans l'orifice de la gouttière avec de l'eau condensée. Ce qui peut entraîner le blocage de l'orifice. Dans ce cas il convient de déboucher délicatement le trou avec une broche de poussée.



2. L'appareil fonctionne cycliquement: réfrigère (alors que le givre s'installe sur la paroi arrière) ensuite se dégivre (les gouttes ruissellent sur la paroi arrière).

3. Avant le nettoyage, il convient de déconnecter absolument l'appareil du circuit alimentation en débranchant la fiche de la prise de courant. Veillez à ce que l'eau ne s'introduise pas dans le panneau de commande ou dans le système d'éclairage.

4. N'utilisez pas pour le dégivrage de substances en aérosol. Elles peuvent causer la formation de mélanges explosifs, contenir des dissolvants pouvant endommager les parties en plastique de l'appareil jusqu'à même être dangereux pour la santé.

5. Il convient de veiller à ce que l'eau utilisée pour le nettoyage ne s'introduise pas dans le récipient d'évaporation par l'orifice d'évacuation.

6. En dehors des joints sur la porte, il convient de nettoyer l'appareil entier avec les détergents délicats. Lavez les joints sur la porte à l'eau tiède et essuyez à sec.

7. Il convient de nettoyer convenablement tous les équipements internes (bacs à légumes, balconnets, clayettes en verre etc.).

- Enlèvement et mise en place des clayettes

Sortir les clayettes et ensuite faire glisser jusqu'à ce que le verrou de sûreté des clayettes se trouve dans la glissière voulue.

- Enlèvement et mise en place du balconnet

Soulever le balconnet, sortir et remettre en place à partir du haut à la position désirée.

LOCALISATION DES PANNES

Anomalie	Cause	Dépannage
L'appareil ne fonctionne pas	La coupure dans le circuit de l'installation électrique	<ul style="list-style-type: none"> - vérifiez si la fiche a été branchée correctement dans la prise du réseau d'alimentation - vérifiez si le câble d'alimentation de l'appareil n'est pas endommagé - vérifiez si en branchant un autre appareil par ex. une lampe de nuit la tension de prise de courant existe - vérifiez si l'appareil est mis en circuit par l'intermédiaire du thermostat en position supérieure à 0 / OFF
L'éclairage interne du compartiment ne fonctionne pas	La lampe est desserrée dans la douille ou grillée (dans les appareils avec éclairage par lampe incandescente)	<ul style="list-style-type: none"> - vérifier le point précédent "L'appareil ne fonctionne pas" - resserrer l'ampoule dans la douille, ou alors changer d'ampoule si elle est grillée (dans les appareils avec éclairage par lampe incandescente).
Le fonctionnement continu de l'appareil	Un mauvais placement du sélecteur rotatif	<ul style="list-style-type: none"> - déplacez le sélecteur rotatif dans position plus basse
	Autres causes comme au point "L'appareil réfrigère très faiblement"	<ul style="list-style-type: none"> - Vérifiez suivant le point "L'appareil réfrigère très faiblement"

Anomalie	Cause	Dépannage
De l'eau s'accumule sur la partie inférieure du réfrigérateur	Le canal de dérivation de l'eau est obstrué	- nettoyez l'orifice bouché (voir la notice d'utilisation chap.- "Dégivrage, nettoyage et conservation")
	La circulation d'air rendu plus difficile à l'intérieur du compartiment	- rangez les produits alimentaires et les récipients d'une telle façon qu'ils ne touchent pas la paroi arrière du réfrigérateur
Les bruits anormaux de l'appareil	Manque de mise à niveau de l'appareil	- mettez l'appareil à niveau
	L'appareil reste en contact avec les meubles et/ou avec d'autres objets	- positionnez l'appareil librement d'une telle façon qu'il ne touche pas d'autres objets
L'appareil réfrigère très faiblement	Un mauvais placement du sélecteur rotatif	- déplacez le sélecteur rotatif à la position supérieure
	Température ambiante est supérieure ou inférieure à celle indiquée dans les spécifications techniques de l'appareil.	- L'équipement électroménagé est conçu pour fonctionner à une température donnée, cette température étant précisée dans les spécifications techniques de l'appareil.
	L'appareil se trouve dans un endroit ensoleillé ou à proximité d'une source de chaleur	- changez l'emplacement de l'appareil suivant le notice d'utilisation
	Le chargement de grande quantité de produits chauds au même moment	- attendez jusqu'à 72 heures de réfrigération des produits jusqu'à l'atteinte de la température exigée à l'intérieur du compartiment

Anomalie	Cause	Dépannage
L'appareil réfrigère très faiblement	La circulation d'air rendu plus difficile à l'intérieur du compartiment	- rangez les produits alimentaires et les récipients d'une telle façon qu'ils ne touchent pas la paroi arrière du réfrigérateur
	La circulation d'air rendu plus difficile à l'arrière de l'appareil	- éloignez l'appareil du mur à une distance de 30 mm minimum
	La porte du réfrigérateur ouverte trop fréquemment ou trop longtemps	- diminuez la fréquence d'ouverture de la porte et / ou raccourcissez le temps d'ouverture de la porte
	La porte ne se ferme pas complètement	- placez les produits et les récipients d'une telle façon qu'ils ne rendent pas difficile la fermeture de la porte
	Le compresseur s'enclenche rarement	- vérifiez si la température ambiante ne se situe pas sous la limite inférieure de la classe climatique de l'appareil.
	Un mauvais placement du joint d'étanchéité de la porte	- enfoncez le joint

Durant l'utilisation normale du réfrigérateur peuvent apparaître différentes sortes de sons qui n'ont pas d'influence sur l'amélioration du travail du réfrigérateur.

Les sons qu'il est facile à éliminer:

1. le bruit quand le réfrigérateur n'est pas posé verticalement – régler la position à l'aide de pieds à vis éventuellement mettre sous le rouleau derrière un matériau mou, surtout quand les sol

est en céramique.

2. frottement contre d'autres meubles – déplacer le réfrigérateur.

3. grésillement des tiroirs ou des étagères – enlever et remettre sur place le tiroir ou les étagères.

4. bruits provenant des bouteilles qui se touchent – éloigner les bouteilles.

Les sons qui peuvent être entendus lors d'une utilisation normale résultent du travail du thermostat, du compresseur (mise en marche), du système de refroidissement (rétrécissement et élargissement du matériau sous l'influence des différences de températures et de la circulation du fluide refroidissant).

SPECIFICATIONS TECHNIQUES

Référence:	ARIN88/3
Tension nominale:	220-240V~
Courant nominal:	0.8A
Fréquence nominale:	50Hz
Puissance de la lampe:	MAX 10W
Classe climatique:	ST
Gaz réfrigérant:	R600a(23g)
Classe de protection contre choc électrique:	I
Mousse d'isolation:	CYCLOPENTANE

Classe climatique :

- Tempéré étendu(SN): «cet appareil frigorifique est destiné à être utilisé à des températures ambiantes comprises entre 10 °C et 32 °C»;
- Tempéré(N): «cet appareil frigorifique est destiné à être utilisé à des températures ambiantes comprises entre 16 °C et 32 °C»;
- Subtropical(ST): «cet appareil frigorifique est destiné à être utilisé à des températures ambiantes comprises entre 16 °C et 38 °C»;
- Tropical(T): «cet appareil frigorifique est destiné à être utilisé à des températures ambiantes comprises entre 16 °C et 43 °C»;

Remarque: Plus d'informations sur les données, veuillez scanner le code QR sur l'étiquette énergétique.

GARANTIE, SERVICE APRES-VENTE

- Conformément à l'Article L. 217 du code de la consommation, votre produit bénéficie d'une garantie légale de conformité de 2 ans.
- Durée de disponibilité des pièces détachées de dépannage: 5 ans.
- Pour contacter notre Service Après-Vente, avant de vous déplacer à votre magasin BUT, appelez le 09 78 97 97 97 , du Lundi au Samedi de 08h00 à 20h00 (prix d'un appel local).

Le fabricant et le revendeur ne peuvent pas être tenus responsable de tout accident ou dommage causé par une utilisation impropre de l'appareil, ou si les instructions données dans le présent manuel n'ont pas été respectées.

ENLEVEMENT DES APPAREILS MENAGERS USAGES



La directive Européenne 2012/19/EU sur les Déchets des Equipements Electriques et Electroniques (DEEE), exige que les appareils ménagers usagés ne soient pas jetés dans le flux normal des déchets municipaux. Les appareils usagés doivent être collectés séparément afin d'optimiser le taux de récupération et le recyclage des matériaux qui les composent et réduire l'impact sur la santé humaine et l'environnement. Le symbole de la poubelle barrée est apposé sur tous les produits pour rappeler les obligations de la collecte séparée. Les consommateurs devront contacter les autorités locales ou leur revendeur concernant la démarche à suivre pour l'enlèvement de leur appareil.



USER GUIDE

ARIN88/3

EN



Table top
built-in

Table of contents

Guidelines concerning the safety of use	- 1 -
Refrigerator diagram	- 6 -
Transport and handling	- 7 -
Installation and operating conditions	- 7 -
Controls	- 15 -
Lighting	- 17 -
Operation and functions	- 18 -
Using the refrigerator efficiently	- 21 -
Defrosting, washing and maintenance	- 22 -
Trouble-shooting	- 24 -
Technical Specifications	- 27 -
Warranty and after sales service	- 28 -



THIS PRODUCT IS FOR HOUSEHOLD USE ONLY!

Please read these instructions carefully before the first use of this product and save this manual for your future reference.

GUIDELINES CONCERNING THE SAFETY OF USE

This warning is only for EUROPEAN market only!

When using an electrical appliance, basic precautions should always be followed, including the following:

1. This appliance can be used by children aged from 8 years and above and persons with reduced physical, sensory or mental capabilities or lack of experience and knowledge if they have been given supervision or instruction concerning use of the appliance in a safe way and understand the hazards involved. Children shall not play with the appliance. Cleaning and user maintenance shall not be made by children without supervision.

2. Children aged from 3 to 8 years are allowed to load and unload refrigerating appliances.

3. If the supply cord is damaged, it must be replaced by the manufacturer, its service agent or similarly qualified persons in order to avoid a hazard.

4. **WARNING:** Keep ventilation openings, in the appliance enclosure or in the built-in structure, clear of obstruction.

5. **WARNING:** Do not use mechanical devices or other means to accelerate the defrosting process, other than those recommended by the manufacturer.

6. **WARNING:** Do not damage the refrigerant circuit.

7. **WARNING:** Do not use electrical appliances inside the

food storage compartments of the appliance, unless they are of the type recommended by the manufacturer.

8. Do not store explosive substances such as aerosol cans with a flammable propellant in this appliance.

9. This appliance is intended to be used in household and similar applications such as

- staff kitchen areas in shops, offices and other working environments;

- farm houses and by clients in hotels, motels and other residential type environments;

- bed and breakfast type environments;

- catering and similar non-retail applications.

10. Place the appliance against a wall with a free distance not exceeding 75 mm and more than 50mm

11. **WARNING:** When positioning the appliance, ensure the supply cord is not trapped or damaged.

12. **WARNING:** Do not locate multiple portable socket outlets or portable power supplies at the rear of the appliance.

13. To avoid contamination of food, please respect the following instructions:

- Opening the door for long periods can cause a significant increase of the temperature in the compartments of the appliance.

- Clean regularly surfaces that can come in contact with food and accessible drainage systems.

- Clean water tanks if they have not been used for 48h; flush the water system connected to a water supply if water has not been drawn for 5 days.

- Store raw meat and fish in suitable containers in the refrigerator, so that it is not in contact with or drip onto other food.

- If the refrigerating appliance is left empty for long periods, switch off, defrost, clean, dry, and leave the door open to prevent mould developing within the appliance.

14. Unplug the appliance from outlet when not in use, before putting on or taking off parts, before cleaning.

15. Make sure to place the plug all the way into socket when connecting your appliance.

16. Insert the plug into a single grounded socket.

17. Never use the appliance in place where combustible and inflammable materials are kept.

18. For safety reason, be sure to repair or replace parts at an authorized service dealers.

19. The motor is permanently lubricated and will require no oil.

20. The appliance must be positioned so that the plug is accessible.

21. Please according to local regulations regarding disposal of the appliance for its flammable blowing gas. Before you scrap the appliance, please take off the doors to prevent children trapped.

22. Ensure the refrigerator is unplugged before cleaning or if the product is not in use.

23. To clean the appliance use only mild detergents or glass cleaning products. Never use harsh detergents or solvents.

24. It is not recommended to use this refrigerator with an extension cord or power board. Please ensure that the appliance is plugged directly into the electrical outlet.

25. Do not place hot food or drink into the refrigerator before it cools down to room temperature.

26. Close the door immediately after putting in any items so the inside temperature will not rise dramatically.

27. Keep appliance away from any heat source or direct sunlight.

28. To fix stably, the appliance must be placed on a flat and solid surface. It should not be laid on any soft material.

29. Do not place any other appliance on top of the refrigerator, and do not wet it.

30. To avoid injury or death from electrical shock do not operate the appliance with wet hands, while standing on a wet surface or while standing in water.

31. Do not use outdoors or in wet conditions.

32. Never pull the cord to disconnect it from the outlet. Grasp the plug and pull it from the outlet.

33. Keep the cord away from heated surfaces.

34. Check that the voltage of the power supply in your home is the same as the voltage shown on the rating label of this product.

35. Connect your refrigerator to an independent electrical socket and use a safe ground wire.

36. When the frost is removed, or when there is no electricity or when refrigerator ceases to be used, it should be cleaned in order to prevent it from smelling.

37. Turn on electricity only 5 minutes later after electricity goes off. Otherwise, the compressor may be damaged.

38. Children should be supervised to ensure that they do not play with the appliance.

39. The appliance is not intended to be operated by means of an external timer or a separate remote-control system.

40. This appliance has been incorporated with a grounded plug. Please ensure the wall outlet in your house is well earthed.

41. It is recommended to check regularly the supply cord for any sign of possible deterioration, and the appliance should not be used if the cable is damaged.

42. Regarding the information for replacing of the lamps of the appliance, please refer to the paragraph "Lighting" of the manual.

43. Regarding the information pertaining to the installation, handling, maintenance, servicing and disposal of the appliance, thanks to refer to the paragraph “Installation and operating conditions”, “Defrosting, washing and maintenance” and “Trouble-shooting” of the manual.

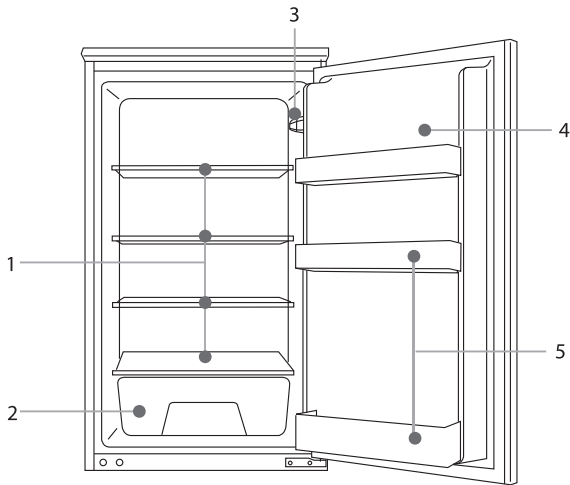
44. Disposal of the appliance: To prevent possible harm to the environment or human health from uncontrolled waste disposal, recycle it responsibly to promote the sustainable reuse of material resources. And the disposal should only be done through public collection points. Old refrigerators can contain CFC that destroy the ozone; contact the waste treatment center nearest your home for more details on the correct procedures for disposal.



45. WARNING! Risk of fire – flammable material. Please keep the product far away from fire source during using, service and disposal. There are flammable materials at the back of the appliance.

46. This refrigerating appliance is not suitable for freezing foodstuffs.

REFRIGERATOR DIAGRAM



- 1. Shelves
- 3. Thermostat
- 5. Balcony for bottles
- 2. Vegetable box
- 4. Balcony for eggs

This diagram may be different from the model you just purchased, if there have been technical improvements.

TRANSPORT AND HANDLING

During transportation, hold the base and lift the refrigerator carefully with an angle inferior than 45 degrees. Never hold the door handle as a support. Never place it upside down nor horizontally. Push refrigerator on its basis and place it with the help of its roller feet.

INSTALLATION AND OPERATING CONDITIONS

This refrigeration appliance is intended for use as a built-in appliance.

- Installation before using the appliance for the first time

1. Take the product out of the package, remove the scotch tape protecting the door and the equipment. Any remaining adhesive stains may be removed with a mild washing agent.

2. Do not throw away the polystyrene elements of the packaging. If it is necessary to transport the fridge, pack it in the polystyrene elements and film as well as protecting it with scotch tape.

3. Clean the interior surface of the fridge and the elements of the equipment with a washing agent dissolved in lukewarm water, then wipe it dry.

- Ventilation (Figure 1)

1. Level the kitchen cabinet with a level and a square. If necessary, add shims in the base.

2. Keep a minimum distance of 38mm behind the device for ventilation.

3. The air intake A must be at least 200 cm² and the air must enter the base of the cabinet through the panel.

4. Check that the position of the socket (1) is correct. The AC voltage at the point where the appliance will be used must comply with the data on the nameplate affixed to the inside left wall of the appliance, near the vegetable box. The outlet must be properly grounded.

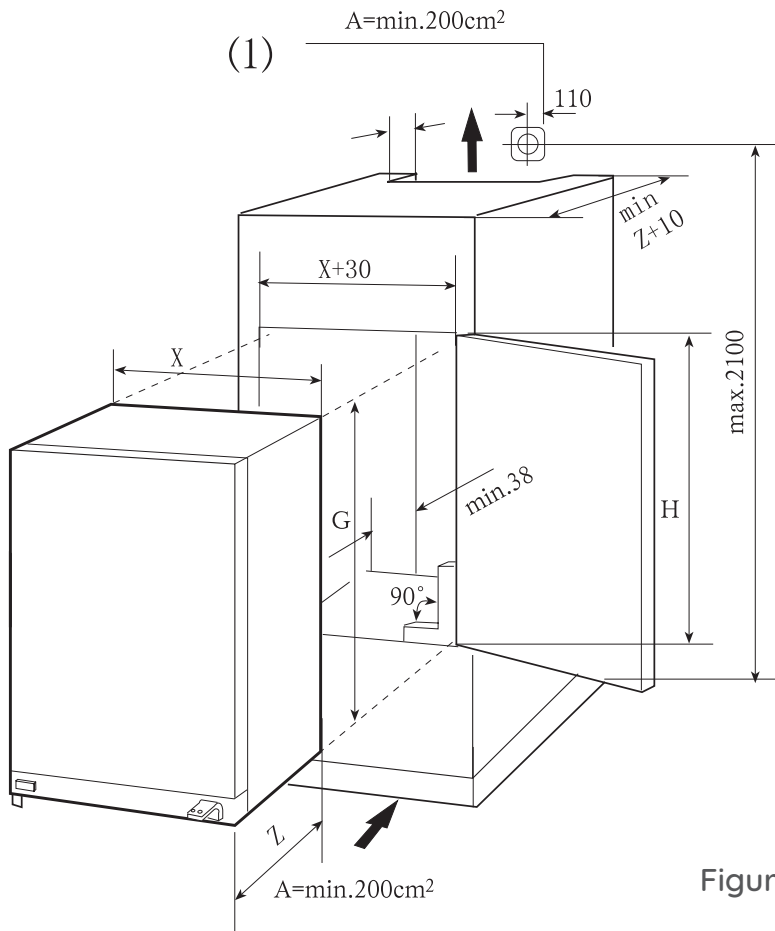


Figure 1

• Installation (Figure 2)

1. Check that the kitchen cabinet door is in the correct position.

2. Pass the power cable through the cabinet so that it can be connected to the outlet after installing the appliance. Remove the cover (6) only if there is no space.

3. Place the refrigerator in the cabinet. Secure the mounts (1) with the screws (2) to the frame at the top after pushing the refrigerator into the niche for two thirds. Then push the refrigerator all the way while checking that the cleat of the watches casts on the horizontal frame of the cabinet.

Adjust the position of the refrigerator leaving a space of 6 mm between the inside wall of the cabinet and the outside walls of the refrigerator. Secure the watches to the horizontal frame using the screws.

4. Place the gasket in the opening (about 10mm) between the lower front frame and the bottom of the cabinet. Secure the lower brackets (3) to the lower front frame with the screws (2). Secure the lower brackets to the bottom of the cabinet using the screws (2).

5. Position the gaskets correctly in the refrigerator openings on the left, top and right.

6. Secure the door to the brackets (4) (one for each position at the top and bottom) with the screws (2). Close the refrigerator and cabinet doors, then open them fully and mount the connection plate (5) on the corresponding support, fixing it to the cabinet door. The space "+" between the connection plate and the edge of the cabinet is equal to the thickness of the outside panel of the cabinet, approximately 20mm. Adjust the connection element so that the handle side of the cabinet door does not come into contact with the body of the appliance when it is closed (space of approx. 1 mm for large appliances). Fit the second eventual door connection element.

7. Close the hole in the appliance door with the plug.

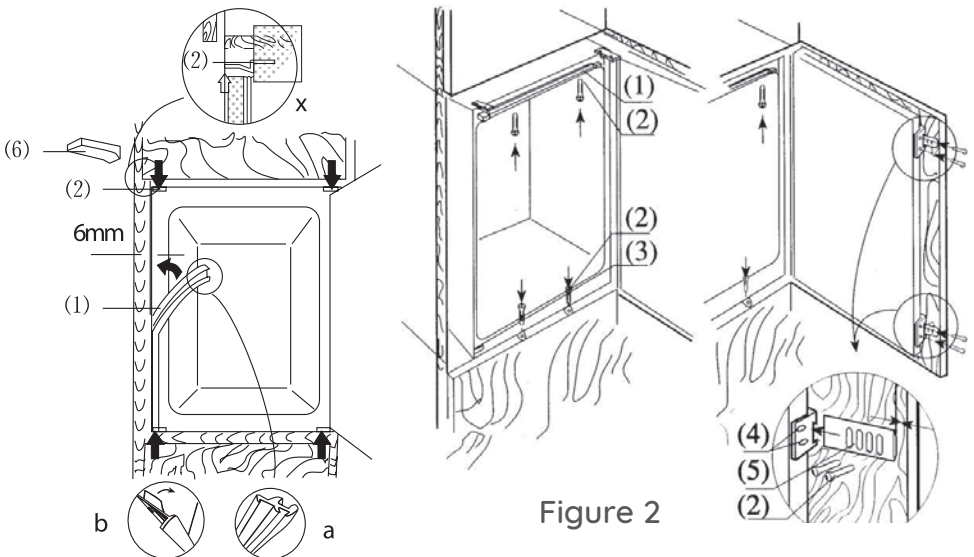


Figure 2

It is necessary, if not mandatory, to add ventilation under and behind the product in order to create better airflow and avoid poor cooling performance, high internal temperatures, excessive consumption and condensation in the device.

- Setting up and installing the device

1. After unpacking the device, check that the mains voltage corresponds to that indicated on the nameplate.

2. If the door opens in the desired direction, go to the next paragraph.

3. Otherwise, reverse the position of the hinges. After that, carefully lay the unit on its back side, resting it on shims to avoid crushing the condenser pipes and damaging the compressor unit.

- 2a Remove the lower axis P

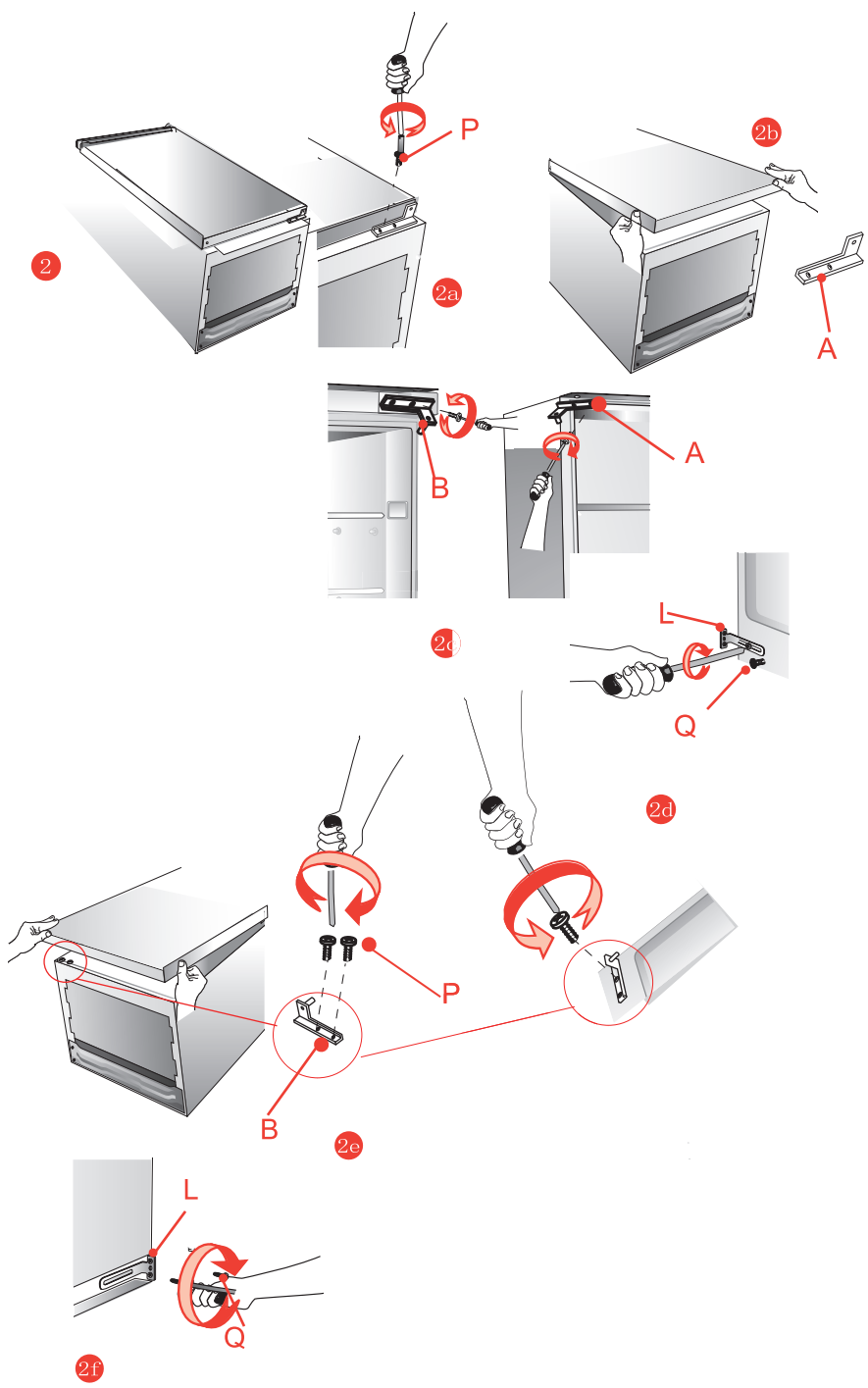
- 2b Remove the lower axis A and release the door.

- 2C Remove the top hinge B and mount the hinge A on the opposite side.

- 2d Remove the lower support L.

- 2e Reassemble the door and hinge B on the left side.

- 2f Reassemble the lower support L on the opposite side.



- For product installation, please consider the following instructions:

1. Avoid installing the device near sources of heat, such as radiators, stoves, cookers, etc. or exposed to direct sunlight.

2. During automatic defrosting, check that the water that forms on the rear wall of the compartment is draining through the drainage system.

3. After having placed the device in the desired position, let it stand for at least one hour before connecting it to the power supply.

4. Check that the appliance is working properly before putting food in it.

CAUTION: DO NOT INSTALL THE APPLIANCE NEAR HEAT SOURCES AND LEAVE A SPACE OF AT LEAST 5 CM ABOVE THE APPLIANCE.

- Installation in the column

The dimensions of the housing in the column must correspond to those shown in the figure.

3 Place the unit in the slot against the side panel adjacent to the opening.

3a Adjust the foot until the upper panel is in contact with the cabinet and fix the upper part of the appliance using the screws provided, in the panel previously drilled above the strip.

3b Anchor the bottom of the appliance to the wall of the cabinet using the special parts provided.

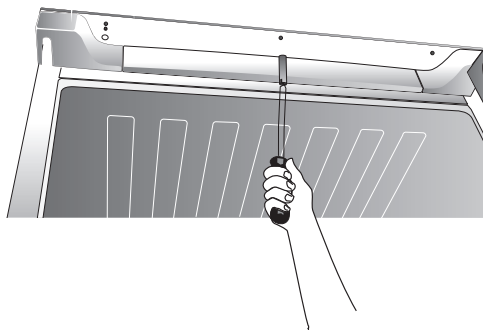
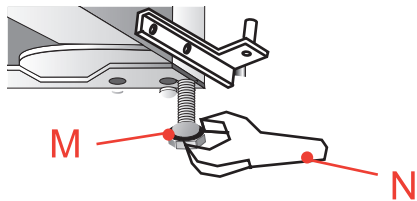
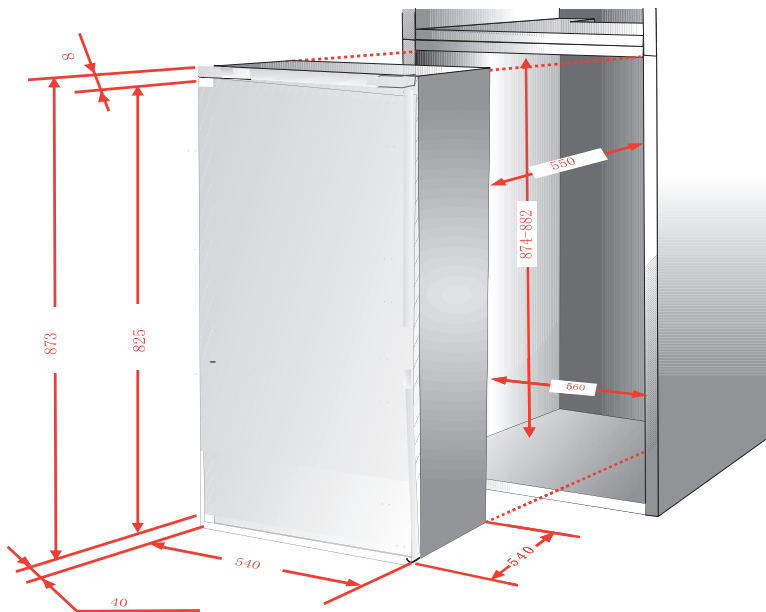
3c Fix the two lower legs in the holes in the base of the cabinet.

3d If supplied as standard, apply the plastic seal.

3e Anchor part X to the appliance door using the screws.

3f Fit and fix the sliding Y part with screws, after adjusting the housing door.

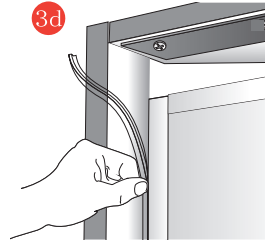
3



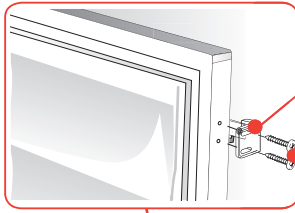
3a



3b

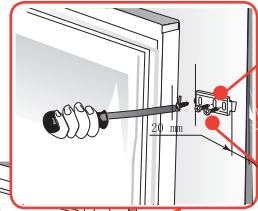


3d



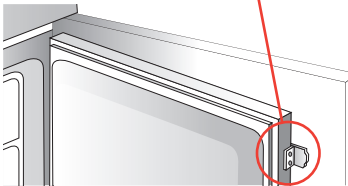
X

Q

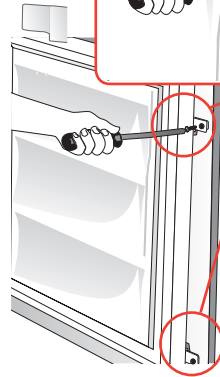


Y

Q



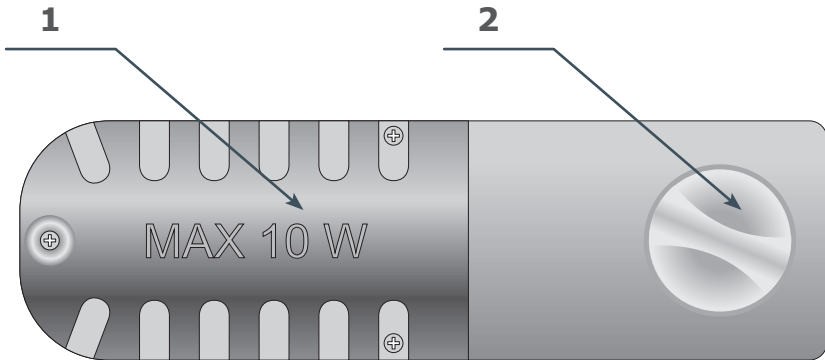
3e



3f

CONTROLS

- Appliance controls



1 - Light

2 - Temperature control dial

- Adjust temperature inside the appliance

Turn the dial to adjust the temperature in the appliance:

OFF/0 Position	Appliance is off
Setting 1	The highest temperature inside the appliance (warmer)
Setting 2-5	Medium temperature inside the appliance
Setting 6	The lowest temperature inside the appliance (cooler)

Note:

1. The temperature control dial in your appliance can be marked differently than in this manual. The general principle of operation is described above.

2. If there is no position marked "OFF" or "0" on the dial, turn off your appliance by unplugging the power cord from the wall outlet. Before unplugging set the lowest setting on the temperature control dial.

- Additional information on the temperature

1. The temperature inside the appliance is influenced by many factors. How you set the temperature control dial depends on the ambient temperature, sun exposure, how often you open the door and the amount of food stored. The middle setting of the dial is most optimal in most cases.

2. Do not put food into the appliance before it has reached its operating temperature, which takes minimum 4 hours.

3. Do not change the temperature settings due to the change in the season of the year. The ambient temperature increase will be detected by the sensor and the compressor will be switched on automatically for a longer period of time in order to maintain the temperature set inside the chambers.

4. The slight changes in temperature are perfectly normal and may occur, for instance during the storage of great quantities of fresh products in the fridge, or when the door is open for a longer period of time. This will not affect the condition of the stored foodstuff, and the temperature will quickly return to its set value.

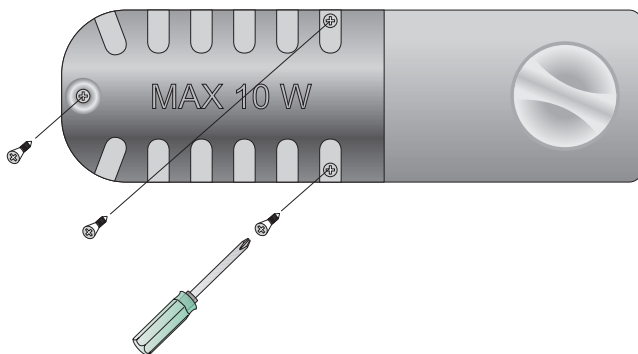
LIGHTING

This section applies to units factory equipped with incandescent lightbulb and selected appliances equipped with LED lighting with E14 thread.

- Replace the light bulb
 1. Set the knob to "OFF", then unplug the appliance.
 2. Remove the bulb cover
 3. Replace the bulb with one having identical parameters as the factory installed bulb (E14 thread, 220-240V~, maximum dimensions: 26 mm diameter, 55 mm length).
 4. Replace the bulb cover.
 5. Bulbs of a higher or lower power should not be used, only use bulbs of the specification given above.

Note:

The light bulb must not be used for room illumination.



OPERATION AND FUNCTIONS

- Storage of food in the refrigerator

1. The products should be placed on plates, in containers or packed in food wrap. Distribute them evenly over the shelves.

2. If the food contacts the rear wall, it may cause frosting or wetting of the products.

3. Do not put dishes with hot food into the fridge.

4. Products which absorb flavours easily such as butter, milk, white cheese and products with intense flavour, such as fish, smoked meat, hard cheese must be placed on shelves, packed in food wrap or in tightly sealed containers.

5. The storage of vegetables containing significant quantities of water will cause the deposition of condensation on the vegetable containers, it does not impact on the proper functioning of the fridge.

6. Before putting the vegetables into the fridge, dry them well.

7. Excessive moisture shortens the shelf life of vegetables, especially the leafed vegetables.

8. Do not wash the vegetables before storing in the refrigerator. Washing removes the natural protection, therefore it is better to wash the vegetables directly before consumption.

9. It is acceptable to place products beyond the natural loading capacity by 20-30 mm.

- Coldest zone in the refrigerator

This symbol indicates the location of the coldest zone of the refrigerator, The area is bounded below by the glass crisper, and above by the symbol or the rack positioned at the same height.



To ensure the temperatures in this area, do not change the positioning of the shelf. In forced air refrigerators (equipped with a fan or No Frost models), the symbol of the coldest zone is not represented because the temperature inside is homogeneous.

Temperature indicator setting

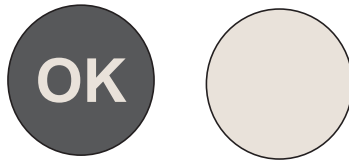
To help you set your refrigerator well, it is equipped with a temperature indicator that will monitor the average temperature in the coldest zone.

WARNING: This indicator is intended to work only with your refrigerator, do not use it in another refrigerator (in fact, the coldest zone is not the same), or for any other use.

Checking the temperature in the coldest zone

With the temperature indicator, you can check regularly that the temperature of the coldest zone is correct. Indeed, the internal temperature of the refrigerator depends on several factors such as the ambient temperature of the room, the amount of food stored and the frequency of door opening. Take these factors into consideration when setting the device.

When the indicator shows « OK », this means that your thermostat is well adjusted and the internal temperature correct.



If the indicator of temperature turns **WHITE**, this means that the temperature is too high; in this case, increase the refrigerator temperature control setting and wait for 12 hours before performing a new visual inspection of the indicator.

When fresh food has been introduced or the door has been left open, it is possible for the indicator of temperature to turn **WHITE** after a while.



- 1 Eggs
- 2 Butter, cheese, etc.
- 3 Drinks
- 4 Cooked food
- 5 Pasta, preserves
- 6 Cooked meat, sausages, etc.
- 7 Fruits, vegetables

Drawers, food boxes, shelves, etc. placed according to the position in the picture above are the most energy efficient.

USING THE REFRIGERATOR EFFICIENTLY

- Practical everyday tips

1. Do not place fridges next to radiators, heaters, stoves or in direct sunlight.

2. Make sure that air vents are not covered up and clean the dust off them once or twice a year.

3. Select the right temperature: 6 to 8°C in your refrigerator is sufficient.

4. When on holiday, turn up the temperature in your fridge.

5. Only open your fridge when necessary. It helps if you know what food each contains and where it is located. Return food to the fridge as soon as possible after you have used it so that it does not warm up too much.

6. Wipe the inside of your fridge regularly with a cloth soaked in a mild detergent. Appliances which are not self-defrosting will require regular defrosting. Do not allow frost layers thicker than 10 mm to form.

7. Keep the seal around the door clean, otherwise it will not shut properly. Always replace broken seals.

- Food that should not be stored in a refrigerator

Not all food is suitable for storing in the refrigerator, particularly:

- Fruit and vegetables which are sensitive to cold, such as bananas, avocado, papaya, passion fruit, aubergines, peppers, tomatoes and cucumbers.

- Fruit which is not yet ripe

- Potatoes

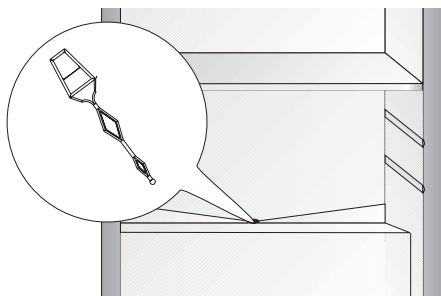
Optimal temperature and storage conditions will extend product shelf life and optimize electricity consumption. Optimal storage temperature range should be stated on the food product packaging.

DEFROSTING, WASHING AND MAINTENANCE

Never clean the product's casing or plastic parts using solvents or strong, abrasive detergents (e.g. washing powders or creams)! Use mild liquid detergents and soft cloths only. Do not use sponges.

• Defrosting the fridge

1. Frost settles on the rear wall of the fridge chamber. It is removed automatically. During the defrosting, the condensate, which contains contaminants may clog the opening in the through. Should it occur, carefully unclog the opening with the cleaning plug.



2. The appliance operates in cycles: it refrigerates (then the frost settles on the rear wall), and defrosts (water flows down the rear wall).

3. Disconnect the appliance from the mains before cleaning by removing the plug from the mains socket or switching off the fuse. Prevent water from penetrating the control panel or the light.

4. Do not use defrosting aerosols. They may cause the formation of an explosive mixture, or contain solvents which may damage the plastic components of the appliance and even be harmful to health.

5. Make sure the water used for cleaning does not flow into the evaporation container through the discharge opening.

6. The whole appliance, except for the door gasket must be cleaned with a mild cleaning detergent. The door gasket should be cleaned with water and wiped dry.

7. Wash all the accessories (vegetable containers, door shelves, glass shelves, etc.).

- Taking out and putting in the shelves

Slide the shelf out, then slide it in as much as possible so that its clamp could fit the guide groove.

- Taking out and putting in the door shelf

Lift the door shelf, remove it and put it back from the top into its required position.

TROUBLE-SHOOTING

Problems	Possible causes	Remedies
The appliance does not work	The electric circuit is disrupted	<ul style="list-style-type: none"> - check whether the plug is properly inserted into the socket - check whether the power cable of the appliance is not damaged - check whether there is voltage in the socket, by plugging another appliance, e.g. a night lamp - check whether the appliance is switched on by setting the thermostat to a position above 0.
The lighting inside the chamber does not work	The bulb is loose or fused (only appliances with bulb lightning type)	- fit the bulb correctly or replace it (see section above "Replacing the interior light bulb")
The appliance works continuously	Incorrect setting of the adjustment knob	- reset the knob to a lower position
	For description of other possible causes, see "Temperature inside the appliance is not low enough or too high"	For description of other possible remedies, see "Temperature inside the appliance is not low enough or too high"
Water collects in the lower part of the appliance	The water discharge opening is clogged (depending on the model)	- clean the discharge opening (see the operating manual - chapter entitled "Defrosting the fridge")
	Internal air circulation obstructed	- place the food and containers in such a way as that they do not touch the rear wall of the fridge

Problems	Possible causes	Remedies
	Incorrect levelling of the appliance	- level the appliance properly
The appliance generates unusual noise	The appliance is touching furniture and /or other objects	- place the appliance at a location that ensures proper clearances around it
	Incorrect setting of the adjustment knob	- reset the knob to a higher position
	The ambient temperature is higher or lower than the climate range from table with technical specification	- the appliance is adapted to operation in the climate range from table with technical specification.
	The appliance is located in a sunlit place or near heat sources	- move the appliance to another place. Observe the guidelines contained in the manual
	Too much warm food loaded at a time	- wait 72 hours until the food becomes cool and the required temperature is reached inside the chamber
Temperature inside the appliance is not low enough or too high	Internal air circulation obstructed	- place the food and containers in such a way that they do not touch the rear wall of the fridge
	The air circulation at the back of the appliance is obstructed	- move the appliance min. 30 mm away from the wall
	The door of the fridge is opened too often and /or remains open for too long	- reduce the frequency of opening the door and/or shorten the time when door remains open

Problems	Possible causes	Remedies
	The door does not close completely	- place the food and containers so that they would not interfere with door closed
	The compressor is switched on too rarely	- check whether the ambient temperature is not lower than climate class
	Door gasket inserted incorrectly	- press the gasket in

Certain sounds can be heard during normal use of the refrigerator, which do not affect its correct operation.

Sounds, which can be easily prevented:

1. noise caused by the appliance which is not level - adjust the position with the adjustable turn-in front feet. Alternatively, place pads made of soft material under the rear rollers, especially when the appliance is placed on tiles.
2. touching the adjacent piece of furniture - move the refrigerator away.
3. creaking of the drawers or shelves - take out and put back the drawer or shelf.
4. sounds of clinking bottles - move bottles apart.

Sounds heard during normal use are mainly due to operation of the thermostat, compressor (switching on) and cooling system (thermal expansion and contraction of the radiator caused by flow of the cooling agent).

TECHNICAL SPECIFICATIONS

Reference:	ARIN88/3
Rated voltage:	220-240V~
Ampere:	0.8A
Rated frequency:	50Hz
Lamp power:	MAX 10W
Climate class:	ST
Refrigerant:	R600a(23g)
Protection against electrical shock:	I
Insulation foam:	CYCLOPENTANE

Climate class:

- Extended temperate(SN): 'this refrigerating appliance is intended to be used at ambient temperatures ranging from 10 °C to 32 °C';
- Temperate(N): 'this refrigerating appliance is intended to be used at ambient temperatures ranging from 16 °C to 32 °C';
- Subtropical(ST): 'this refrigerating appliance is intended to be used at ambient temperatures ranging from 16 °C to 38 °C';
- Tropical(T): 'this refrigerating appliance is intended to be used at ambient temperatures ranging from 16 °C to 43 °C';

Note: More data information, please scan the QR code on the energy label.

WARRANTY AND AFTER SALES SERVICE

- In accordance with Article L. 217 of the Consumer Code, your product has 2 year legal guarantee of conformity.
- Period of availability of repair spare parts: 5 years.
- To contact our After-Sales Service, before going to BUT store, call 09 78 97 97 97, from Monday to Saturday from 8:00 a.m. to 8:00 p.m. (Price of a local call).

We decline liability for any damage or accident derived from any use of this product which is not in conformity with the instructions contained in this booklet.

CORRECT DISPOSAL OF THIS PRODUCT



This marking indicates that this product should not be disposed with other household wastes throughout the EU. To prevent possible harm to the environment or human health from uncontrolled waste disposal, recycle it responsibly to promote the sustainable reuse of material resources. To return your used device, please use the return and collection systems or contact the retailer where the product was purchased. They can take this product for environmentally safe recycling. Please bring the batteries in the battery's disposal center (contact your retailer in order to protect the environment).



Tous les papiers
se trient et se recyclent.

BUT INTERNATIONAL
1 Avenue Spinoza
77184 Emerainville, France