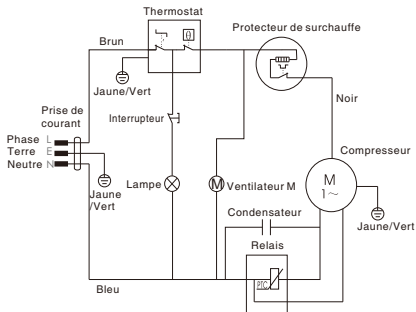


120



REFRIGERATEUR 1 PORTE



REFERENCE:
 TENSION NOMINALE:
 COURANT NOMINAL:
 FREQUENCE NOMINALE:
 PUISSANCE DE LA LAMPE:
 VOLUME TOTAL:
 CLASSE CLIMATIQUE:
 GAZ REFRIGERANT:
 CONSOMMATION ENERGETIQUE:
 CLASSE DE PROTECTION CONTRE
 CHOC ELECTRIQUE:
 POIDS NET:
 MOUSSE D'ISOLATION:
 CLASSE ENERGETIQUE:
 NO. DE SERIE:

AFM3502A+BK
 220-240V~
 0.55A
 50Hz
 MAX 10W
 323L
 N/ST
 R600a(45g)
 0.369kWh/24h
 I
 56kg
 CYCLOPENTANE
 A+
 WWWW00001

BUT INTERNATIONAL
 1, AVENUE SPINOZA
 77184 EMERAINVILLE, FRANCE
 FABRIQUE EN RPC



80