



# MANUEL D'UTILISATION AFM3502BK

FR



Réfrigérateur  
1 porte

## TABLE DES MATIERES

Consignes de sécurité importantes	- 1 -
Description de l'appareil	- 8 -
Transport et mise en route	- 9 -
Installation	- 9 -
Première utilisation	- 10 -
Test	- 11 -
Contrôle de la température	- 11 -
Stockage des aliments	- 12 -
Dégivrage	- 15 -
Conseils et astuces pratiques	- 16 -
Entretien et maintenance	- 18 -
Inversion du sens d'ouverture de la porte	- 19 -
Distributeur d'eau	- 22 -
Zone la plus froide du réfrigérateur	- 24 -
Spécifications techniques	- 26 -
Dépannage	- 29 -



**Tous les papiers  
se trient et se recyclent**



**CET APPAREIL EST DESTINE A UN USAGE  
DOMESTIQUE UNIQUEMENT!**

Veillez lire attentivement toutes les  
instructions avant la première utilisation et  
conservez-les pour une référence ultérieure.

## **CONSIGNES DE SECURITE IMPORTANTES**

**Cet avertissement ne s'applique qu'au marché  
EUROPEEN!**

Lorsque vous utilisez un appareil électrique, les précautions de sécurité de base doivent toujours être respectées, y compris ce qui suit:

1. Cet appareil peut être utilisé par des enfants à partir de 8 ans et par des personnes ayant des capacités physiques, sensorielles ou mentales réduites ou un manque d'expérience et de connaissances à condition qu'elles aient été placées sous surveillance ou qu'elles aient reçu des instructions concernant l'utilisation de l'appareil en toute sécurité et qu'elles comprennent les dangers encourus. Les enfants ne doivent pas jouer avec l'appareil. Le nettoyage et l'entretien par l'utilisateur ne doivent pas être effectués par des enfants, sans surveillance.

2. Les enfants âgés de 3 à 8 ans sont autorisés à placer et enlever des articles des appareils de réfrigération.

3. Si le câble d'alimentation est endommagé, il doit être remplacé par le fabricant, son service après-vente ou des personnes de qualification similaire afin d'éviter un danger.

4. **AVERTISSEMENT:** Maintenir dégagées les ouvertures de ventilation dans l'enceinte de l'appareil ou dans la structure d'encastrement.

5. **AVERTISSEMENT:** Ne pas utiliser de dispositifs mécaniques ou autres moyens pour accélérer le processus de dégivrage autres que ceux recommandés par le fabricant.

6. **AVERTISSEMENT:** Ne pas endommager le circuit de réfrigération.

7. **AVERTISSEMENT:** Ne pas utiliser d'appareils électriques à l'intérieur du compartiment de stockage des denrées, à moins qu'ils ne soient du type recommandé par le fabricant.

8. Ne pas stocker dans cet appareil des substances explosives telles que des aérosols contenant des gaz propulseurs inflammables.

9. Cet appareil est destiné à être utilisé dans des applications domestiques et similaires telles que:

- Les coins cuisines réservés au personnel des magasins, bureaux et autres environnements professionnels;
- Les fermes et l'utilisation par les clients des hôtels, motels et autres environnements à caractère résidentiel;
- Les environnements de type chambres d'hôtes;
- La restauration et autres applications similaires hormis la vente au détail.

10. Placer l'appareil contre un mur avec une distance n'excédant pas 75 mm et plus de 50 mm.

11. **AVERTISSEMENT:** Lors du positionnement de l'appareil, s'assurer que le cordon d'alimentation n'est pas coincé ni endommagé.

12. **AVERTISSEMENT:** Ne pas placer des prises de courant mobiles et multiples ni de blocs d'alimentations électriques portables à l'arrière de l'appareil.

13. Pour éviter la contamination des aliments, veuillez respecter les instructions suivantes:

- L'ouverture prolongée de la porte peut entraîner une augmentation importante de la température dans les compartiments de l'appareil.

- Nettoyez régulièrement les surfaces pouvant entrer en contact avec des aliments et les systèmes de vidange accessibles.

- Nettoyez les réservoirs d'eau s'ils n'ont pas été utilisés pendant 48h; rincez le système raccordé à une alimentation en eau si l'eau n'a pas été tirée pendant 5 jours.

- Conservez la viande et le poisson crus dans des récipients appropriés au réfrigérateur, de manière à ce qu'ils ne soient pas mis en contact avec d'autres aliments ni ne s'égouttent dessus.

- Les compartiments pour aliments surgelés à deux étoiles conviennent au stockage des aliments pré-congelés, au stockage ou à la fabrication de crème glacée et à la fabrication de glaçons.

- Les compartiments à une, deux et trois étoiles ne conviennent pas pour la congélation d'aliments frais.

- Si l'appareil de réfrigération reste vide pendant de longues périodes, éteignez, décongelez, nettoyez, séchez et laissez la porte ouverte pour éviter la formation de moisissure dans l'appareil.

14. Débranchez l'appareil de la prise de courant lors de non-utilisation, avant d'installer ou de démonter les pièces, avant tout nettoyage.

15. Veillez à bien insérer la fiche dans la prise de courant lorsque vous branchez l'appareil.

16. Insérez la fiche dans la prise unique ayant une mise à la terre.

17. N'utilisez jamais l'appareil dans un endroit où des matières combustibles et inflammables sont conservées.

18. Pour les raisons de sécurité, assurez-vous de réparer ou remplacer les pièces dans un agent de service agréé.

19. Le moteur doit être lubrifié en permanence et ne nécessite aucun huile.

20. L'appareil doit être placé de façon à ce que la prise de courant soit facilement accessible.

21. Référez-vous à la réglementation locale concernant l'élimination de l'appareil, car il contient du gaz inflammable. Avant de jeter votre appareil usé, assurez-vous de retirer les portes pour éviter que les enfants ne soient coincés.

22. Assurez-vous que l'appareil soit débranché avant de le nettoyer.

23. Pour nettoyer cet appareil, utilisez un chiffon humide ou bien un produit de nettoyage pour les vitres. N'employez jamais de détergent abrasif ou de dissolvant.

24. Il est recommandé de ne pas utiliser ce réfrigérateur avec une rallonge électrique.

25. Ne pas placer de boisson ou plat chaud dans l'appareil.

26. Refermez la porte après utilisation afin d'éviter l'augmentation importante de température.

27. Ne pas placer l'appareil à proximité d'une source de chaleur ou directement à la lumière du soleil.

28. L'appareil doit être placé sur une surface plane et stable.

29. Ne pas poser d'objet lourd sur le réfrigérateur et ne pas le mouiller.

30. Pour éviter tout risque d'électrocution, n'utilisez jamais cet appareil avec les mains humides, en vous tenant sur une surface humide ou dans l'eau.

31. Cet appareil ne doit pas être utilisé à l'extérieur et ne doit pas être exposé à la pluie.

32. Ne jamais tirer sur le câble d'alimentation pour débrancher l'appareil. Saisissez la fiche et tirez-la de la prise de courant.

33. Gardez le câble d'alimentation éloigné des surfaces chauffées.

34. Avant de brancher l'appareil, assurez-vous que la tension de la prise secteur à votre domicile correspond à celle montrée sur la plaque signalétique de l'appareil.

35. Branchez votre réfrigérateur dans une prise de courant indépendante et utilisez un fil de terre pour assurer la sécurité.

36. Quand le dégivrage a été effectué, ou quand le réfrigérateur cesse d'être utilisé, nettoyez l'appareil pour empêcher la propagation d'odeur.

37. Dégivrez le compartiment de congélation au moins une fois par mois, car un surplus de givre peut affecter la réfrigération.

38. En cas d'une coupure d'électricité, rebranchez l'appareil à l'alimentation électrique après 5 minutes afin d'éviter d'endommager le compresseur.

39. Il convient de surveiller les enfants pour s'assurer qu'ils ne jouent pas avec l'appareil.

40. Les appareils ne sont pas destinés à être mis en fonctionnement au moyen d'une minuterie extérieure ou par un système de commande à distance séparé.

41. L'appareil est équipé d'une prise de terre pour vous protéger d'éventuels risques électriques et doit être branché sur un socle de prise de courant comportant un contact de terre.

42. Il est recommandé d'examiner régulièrement le câble d'alimentation pour déceler tout signe de détérioration éventuelle, et l'appareil ne doit pas être utilisé si le câble est endommagé.

43. En ce qui concerne les informations pour remplacer les lampes d'éclairage de l'appareil, référez-vous au paragraphe «ENTRETIEN ET MAINTENANCE» de la notice.

44. En ce qui concerne les informations pour l'installation, la manipulation, l'entretien et la mise au rebut de l'appareil, référez-vous au paragraphe «TRANSPORT ET MISE EN ROUTE» «INSTALLATION» «ENTRETIEN ET MAINTENANCE» «DEPANNAGE» de la notice.

45. Mise au rebut de l'appareil: Pour éviter toute nuisance envers l'environnement ou la santé humaine causée par la mise au rebut non contrôlée de déchets électriques, recyclez l'appareil de façon responsable pour promouvoir la réutilisation des ressources matérielles. La mise au rebut doit être faite de façon sûre dans des points de collecte publique prévus à cet effet. Les anciens réfrigérateurs peuvent contenir des CFC qui détruisent la couche d'ozone; contactez le centre de traitement des déchets le plus près de chez vous pour plus de détails sur les procédures correctes de mise au rebut.



**46. AVERTISSEMENT!** Risque d'incendie/matières inflammables. Maintenir votre appareil éloigné de toute source de flamme durant l'installation, l'entretien et l'utilisation.



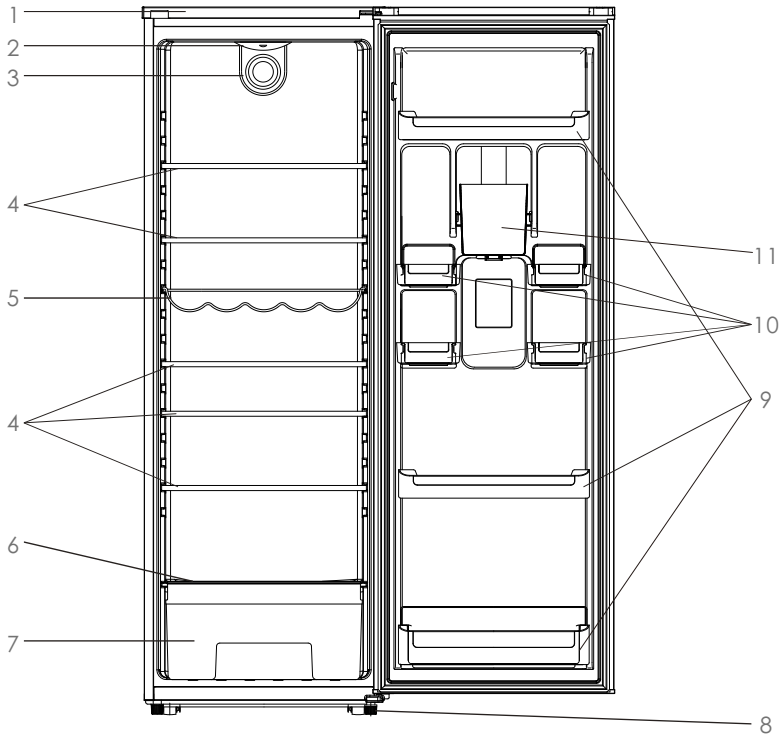
## ENLEVEMENT DES APPAREILS MENAGERS USAGES



La directive Européenne 2012/19/EU sur les Déchets des Equipements Electriques et Electroniques (DEEE), exige que les appareils ménagers usagés ne soient pas jetés dans le flux normal des déchets municipaux. Les appareils usagés doivent être collectés séparément afin d'optimiser le taux de récupération et le recyclage des matériaux qui les composent et réduire l'impact sur la santé humaine et l'environnement. Le symbole de la poubelle barrée est apposé sur tous les produits pour rappeler les obligations de la collecte séparée. Les consommateurs devront contacter les autorités locales ou leur revendeur concernant la démarche à suivre pour l'enlèvement de leur appareil.

**Le fabricant et le revendeur ne peuvent pas être tenus responsable de tout accident ou dommage causé par une utilisation impropre de l'appareil, ou si les instructions données dans le présent manuel n'ont pas été respectées.**

## DESCRIPTION DE L'APPAREIL



1. Couvercle supérieur
2. Thermostat
3. Ventilateur
4. Clayette du réfrigérateur
5. Clayettes pour les vins
6. Couvercle du bac à légumes et fruits

7. Bac à légumes et fruits
8. Pied ajustable
9. Balconnets complets
10. Petits balconnets
11. Réservoir d'eau

**Remarque:** Les étagères en verre et le bac à légumes peuvent être retirés et insérés pour le nettoyage et le stockage des aliments en fonction de l'appareil.

## TRANSPORT ET MISE EN ROUTE

Lors du transport de cet appareil, prenez-le par la base et inclinez doucement l'appareil jusqu'à 45° maximum. Ne soulevez pas l'appareil par la poignée de la porte. Ne mettez pas l'appareil dans une position totalement horizontale ou à l'envers. Poussez le réfrigérateur sur les pieds à roulettes afin de le déplacer.

## INSTALLATION

Cet appareil frigorifique n'est pas conçu pour être utilisé comme appareil encastrable.

Installez le réfrigérateur sur une surface plane et stable afin d'éviter le bruit et les vibrations éventuels de l'appareil.

N'installez pas l'appareil près d'une source de chaleur, ni en plein soleil, ni près d'appareils électroménagers produisant de la chaleur (four, gazinière...).

Choisissez un endroit sec et bien aéré. N'installez pas l'appareil dans une atmosphère corrosive.

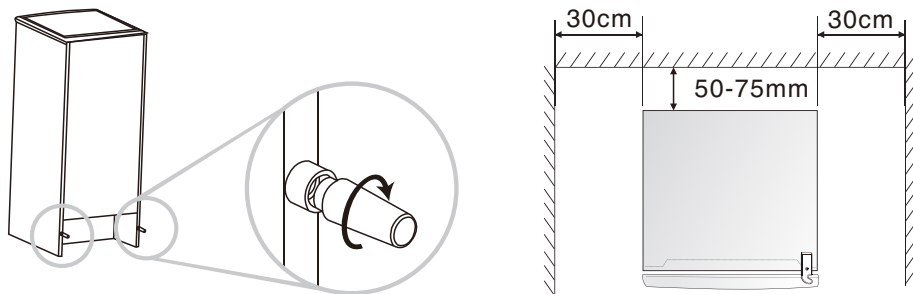
Le réfrigérateur doit être placé de façon à ce que la prise de courant soit facilement accessible.

Pour améliorer l'efficacité du système de refroidissement et économiser de l'énergie, il est indispensable de bien aérer l'appareil pour dissiper la chaleur. Pour cette raison, il faut faire en sorte que l'espace libre autour du réfrigérateur soit suffisant.

L'appareil est fourni avec deux entretoises en plastique. Après l'installation de ces entretoises, l'appareil ne peut pas être poussé contre le mur pour assurer une ventilation adéquate.

Insérez les entretoises dans les ouvertures correspondantes à l'arrière de l'appareil, puis vissez fermement les entretoises.

Placez l'appareil contre un mur dont la distance libre ne dépasse pas 75 mm et est supérieure de plus de 50 mm.



## PREMIERE UTILISATION

Avant d'utiliser le réfrigérateur, retirez tous les matériaux d'emballage et protections dans le réfrigérateur.

Ajustez les pieds réglables et nettoyez l'intérieur et l'extérieur du réfrigérateur avec de l'eau et une solution détergente douce. Rincez soigneusement et séchez avec un chiffon doux. Ne démarrez pas le réfrigérateur immédiatement après l'installation. Vous devez attendre 2-6 heures avant de mettre l'appareil sous tension lors de sa première mise en marche.

Afin d'éviter tout accident, ne couvrez pas le cordon d'alimentation. Avant de brancher l'appareil, assurez-vous que la tension de la prise secteur à votre domicile corresponde à celle indiquée sur la plaque signalétique.

Lorsque le réfrigérateur est installé pour la première fois, laissez-le se stabiliser à la température normale de fonctionnement pendant 2-3 heures avant de le remplir avec des aliments frais ou surgelés. Si le fonctionnement de l'appareil est interrompu, attendez 5 minutes avant de le redémarrer.

## TEST

Nettoyez tous les éléments du réfrigérateur avec de l'eau et une solution détergente douce. Rincez soigneusement et séchez avec un chiffon doux.

**Note:** les parties électriques de l'appareil peuvent être nettoyées uniquement avec un chiffon sec.

Placez le bouton de contrôle de la température sur la position « 3 », allumez l'appareil. Le compresseur et la lumière intérieure s'allument.

Fermez la porte. Après 30 minutes, si la température dans le réfrigérateur descend de façon significative, cela montre que le système de réfrigération fonctionne correctement. Lorsque le réfrigérateur fonctionne depuis un certain temps, la température s'ajuste au réglage effectué à condition de ne pas laisser la porte ouverte trop longtemps.

Si les étapes ci-dessus ont été effectuées avec succès, les opérations de mise en place sont terminées, le réfrigérateur fonctionne normalement.

## CONTROLE DE LA TEMPERATURE

Les températures du compartiment réfrigérateur et du compartiment de congélation sont contrôlées par le contrôleur de température installé sur la paroi intérieure du compartiment réfrigérateur.

Tournez le bouton de réglage de la température de droite à gauche pour régler la température à l'intérieur du réfrigérateur.

La graduation sur le bouton de réglage de la température ne correspond pas à des degrés. La position « 0 » indique la position d'arrêt et la position « 7 » indique la température la plus basse. Vous pouvez choisir la position en fonction de vos besoins.

Pour un usage normal de votre réfrigérateur, placez le bouton de réglage sur la position « 3-4 ».

**Remarque:** la température aura un impact sur la durée de conservation des aliments. Réglez la température si nécessaire. Plus chaud accélérera la détérioration des aliments et plus froid les aliments congelés seront mauvais. Donc de la nourriture à gaspiller.

## STOCKAGE DES ALIMENTS

Votre appareil est équipé des accessoires comme indiqué dans la section « DESCRIPTION DE L'APPAREIL », veuillez à stocker vos produits alimentaires en suivant des instructions ci-dessous. Les étagères en verre et le bac à légumes peuvent être retirés pour stocker des aliments si nécessaire.

**Remarque:** Les aliments ne doivent pas toucher directement toutes les surfaces à l'intérieur de l'appareil. Il doit être emballé séparément dans une feuille d'aluminium ou dans une feuille de cellophane ou dans des boîtes en plastique étanches.

### Conservation des aliments dans le compartiment du réfrigérateur

Le compartiment du réfrigérateur permet de prolonger la durée de conservation des denrées périssables.

Aliments frais pour des résultats optimaux:

- Rangez les aliments qui sont très frais et de bonne qualité.
- Veillez à ce que les aliments soient bien emballés ou couverts avant d'être stockés. Cela permettra d'éviter que les aliments se déshydratent, que leur couleur se détériore ou qu'ils perdent leur goût et aidera à maintenir leur fraîcheur. Cela permettra également d'empêcher le transfert d'odeurs. Les légumes et les fruits n'ont pas besoin d'être emballés s'ils sont stockés dans le bac à légumes du réfrigérateur.
- Veillez à ce que les aliments ayant une odeur forte soient emballés ou recouverts et soient rangés à l'écart des aliments tels que le beurre, le lait et la crème qui peuvent être gâtés par les odeurs fortes.

- Faites refroidir les aliments chauds avant de les mettre au réfrigérateur.

### **Produits laitiers et œufs**

- La plupart des aliments laitiers préemballés comportent une « date de péremption / date limite de consommation / à utiliser de préférence avant » imprimée sur leur emballage. Rangez-les dans le compartiment du réfrigérateur et respectez la date recommandée.
- Le beurre peut être gâté par les aliments ayant une odeur forte, il est donc préférable de le conserver dans une boîte hermétique.
- Les œufs peuvent être stockés dans le compartiment du réfrigérateur.

### **Viande rouge**

- Placez la viande rouge fraîche sur une assiette et recouvrez-la avec du papier paraffiné, du film plastique ou du papier aluminium.
- Rangez les viandes cuites et crues dans des assiettes séparées. Cela permettra d'éviter que les jus coulants de la viande crue contaminent les viandes cuites.

### **Volaille**

- Les volailles entières fraîches doivent être rincées à l'intérieur et à l'extérieur à l'eau courante froide, puis séchées et placées sur une assiette. Couvrez-les ensuite avec du film plastique ou du papier d'aluminium.
- Les morceaux de volaille doivent aussi être stockés de cette manière. Les volailles entières ne doivent jamais être farcies pendant leur stockage, mais uniquement juste avant d'être cuites, sinon cela peut provoquer une intoxication alimentaire.

### **Poissons et fruits de mer**

- Les poissons entiers et les filets de poisson doivent être consommés le jour de leur achat. Jusqu'à la consommation, réfrigérez-les dans une assiette couverte de film plastique,

de papier sulfurisé ou de papier d'aluminium.

- Si vous les entreposez une nuit ou plus, veillez à acheter du poisson très frais. Les poissons entiers doivent être rincés à l'eau froide pour enlever les écailles et les saletés, puis asséchés avec des serviettes en papier. Placez le poisson entier ou les filets dans un sac en plastique scellé.
- Veillez à ce que les crustacés restent froids en permanence. Consommez-les dans un délai de 1 à 2 jours.

### **Aliments precuits et restes cuisines**

- Ils doivent être conservés dans des récipients adaptés et couverts afin que les aliments ne se dessèchent pas.
- Gardez-les 1 ou 2 jours seulement.
- Réchauffez les restes une seule fois; chauffez-les jusqu'à ce que de la vapeur chaude soit émise.

### **Bac à légumes**

- Le bac à légumes est l'endroit optimal de conservation des fruits et légumes frais.
- Veillez à ne pas stocker les aliments suivants à des températures inférieures à 7 °C pendant de longues périodes: Agrumes, melons, aubergines, ananas, papayes, courgettes, fruits de la passion, concombres, poivrons, tomates.
- Des changements indésirables se produisent à basse température comme l'amollissement de leur chair, un brunissement et/ou une décomposition accélérée.
- Ne réfrigérez pas les avocats (sauf s'ils sont mûrs), les bananes et les mangues.

Cet appareil frigorifique n'est pas adapté à la congélation de denrées alimentaires.



<b>Aliment</b>	<b>Emplacement</b>
Le beurre, le fromage	Casier supérieur de porte
Les oeufs	Casier de porte
Les fruits, les légumes, la salade	Bac à légumes et fruits
La viande, les saucisses, le fromage et le lait	Zone inférieure (tablette inférieure / couvercle du bac à légumes)
Les produits laitiers, les conserves, les boîtes	Rayon supérieur ou casier de porte
Les boissons, bouteilles et, tubes	Casier de porte

## DEGIVRAGE

**Le réfrigérateur se dégivre de manière entièrement automatique.**

Lorsque l'unité de réfrigération fonctionne, des perles de condensation ou du givre se forment à l'arrière du réfrigérateur. Ce phénomène est normal. Il n'est pas nécessaire d'essuyer la condensation ou le givre. Le panneau arrière se dégivre automatiquement. L'eau de condensation s'écoule dans le canal de condensation et est amenée vers l'unité de réfrigération, d'où elle s'évapore.

**Remarque:** Gardez le canal de condensation et l'orifice d'évacuation propres, de sorte que l'eau de condensation puisse s'écouler.

## CONSEILS ET ASTUCES PRATIQUES

### Conseils pour économiser de l'énergie

Nous vous recommandons de suivre les instructions présentées ci-dessous pour économiser de l'énergie.

- Dans la mesure du possible, évitez de laisser la porte ouverte trop longtemps pour conserver de l'énergie.
- Assurez-vous que l'appareil ne soit pas situé à proximité de sources de chaleur (lumière directe du soleil, four ou cuisinière électrique, etc.)
- Ne réglez pas l'appareil sur une température plus basse que nécessaire.
- Ne placez pas d'aliments chauds ni de liquides en évaporation au sein de l'appareil.
- Installez l'appareil dans une pièce sèche et bien ventilée. Veuillez vous référer au chapitre « Installation de votre nouvel appareil ».
- La « DESCRIPTION DE L'APPAREIL » montre la bonne combinaison pour les tiroirs, le bac à légumes et les étagères, ne réglez pas la combinaison car elle est conçue pour être la configuration la plus économe en énergie.

### Conseils pour la réfrigération d'aliments frais

- Ne placez pas d'aliments encore chauds directement au réfrigérateur ou au congélateur. Ils feront augmenter la température interne de telle sorte que le compresseur devra fonctionner plus et consommer plus d'énergie.
- Couvrez ou emballez vos aliments, particulièrement s'ils ont un goût fort.
- Placez la nourriture de telle sorte que l'air puisse circuler librement.

### Conseils pour la réfrigération d'aliments

- Viande (tous types) : A emballer sous polyéthylène et à placer sur la clayette en verre au-dessus du bac à légumes. Vérifiez les périodes de conservation et les dates limites de consommation suggérées par les fabricants.

- Aliments cuisinés, plats froids, etc. : Ils doivent être ouverts et peuvent être placés sur n'importe quelle clayette.
- Fruits et légumes : Ils doivent être stockés dans le bac prévu à cet effet.
- Beurre et fromage : Ils doivent être emballés hermétiquement avec du papier aluminium ou un film plastique.
- Bouteilles de lait : Ils doivent être fermées et conservées dans les compartiments de la porte.

### **Eteindre votre appareil**

Si l'appareil doit être éteint pendant une longue période, il faut prendre les précautions suivantes pour éviter l'apparition de moisissures.

1. Retirez toute nourriture.
2. Débranchez l'alimentation électrique.
3. Nettoyez et séchez soigneusement l'intérieur de l'appareil.
4. Assurez-vous que les portes soient maintenues légèrement ouvertes pour permettre à l'air de circuler.

## ENTRETIEN ET MAINTENANCE

Pour des raisons d'hygiène, l'appareil (y compris les accessoires intérieurs et extérieurs) doit être nettoyé régulièrement au moins tous les deux mois.

**AVERTISSEMENT:** L'appareil ne doit pas être branché sur le secteur pendant que vous le nettoyez. Risque d'électrocution ! Avant de nettoyer, éteignez l'appareil et débranchez l'alimentation électrique.

### Nettoyage extérieur

- Pour qu'il conserve son aspect, votre appareil doit être nettoyé régulièrement.
- Essuyez le panneau numérique et le panneau d'affichage avec un chiffon doux et propre.
- Pulvérisez l'eau sur le chiffon plutôt que de pulvériser directement sur la surface de l'appareil. Cela aide à assurer une bonne répartition du liquide sur la surface.
- Nettoyez les portes, les poignées, et la surface de l'armoire avec un produit de nettoyage neutre, puis essuyez avec un chiffon doux.

### Attention!

- N'utilisez pas d'objets tranchants car ils sont susceptibles de rayer la surface.
- N'utilisez pas de diluant, de détergent pour voiture, de clorox, de nettoyeurs abrasifs ni de solvants organiques tels que du Benzène. Ils peuvent abîmer la surface de l'appareil et présentent un risque d'incendie.

### Nettoyage intérieur

Il faut nettoyer l'intérieur de l'appareil régulièrement. Il sera plus facile de le nettoyer s'il contient peu de nourriture.

Essuyez les parois intérieures du réfrigérateur avec une solution au bicarbonate de soude faiblement concentrée, puis rincez à l'eau tiède avec une éponge ou un chiffon essoré.

Essuyez jusqu'à ce que tout soit sec avant de remettre les clayettes et bacs en place. Séchez soigneusement toutes les surfaces et toutes les parties amovibles.

### **Attention!**

- N'utilisez pas d'objets pointus pour retirer le gel du congélateur. Attendez que l'intérieur soit complètement sec avant de rebrancher l'appareil sur le secteur et de le rallumer.

### **Nettoyage des joints d'étanchéité des portes**

Prenez soin de garder les joints propres. Les aliments ou boissons renversées peuvent rendre les joints collants et affecter l'ouverture la porte.

Lavez les joints avec un produit de nettoyage neutre et un peu d'eau tiède. Rincez et séchez soigneusement après le nettoyage.

### **Attention!**

- L'appareil ne doit être rallumé qu'après que les joints soient entièrement secs.

### **Remplacement de la lumière**

Si la lumière intérieure ne fonctionne pas, contactez votre revendeur ou un centre de service après-vente pour remplacer l'ampoule. Ne jamais remplacer l'ampoule par vous-même.

## **INVERSION DU SENS D'OUVERTURE DE LA PORTE**

Le côté d'ouverture de la porte peut être inversé. Procédez comme suit :

1. Dévissez les deux vis (8) qui retiennent la charnière inférieure (sur le côté droit) au cadre. Retirez la charnière inférieure (5);
2. Dévissez les quatre vis (1) qui retiennent le couvercle supérieur (10);
3. Dévissez les trois vis (4) qui sont insérées dans la charnière supérieure de droite (3);

4. Dévissez l'écrou de la goupille de la charnière supérieure de droite(2). Remettez la goupille de la droite charnière supérieure (2) dans la charnière supérieure de gauche (11);
5. Retirez la charnière supérieure de droite(3) et placez-la sur une surface afin d'éviter de la rayer;
6. Dévissez le pied avant gauche (9) et transférez-le sur le côté droit;
7. Mettez la porte en place, en vous assurant que la porte soit fixée sur la goupille de la charnière supérieure de gauche (11);
8. Avant de placer la charnière inférieure (5), retirez le boulon (6) et inversez la direction de la charnière inférieure(5). Puis installez la charnière inférieure (5) sur le côté droit du cadre inférieur avec les deux vis (8);
9. Insérez le boulon (6) dans la charnière inférieure (5);
10. Lorsque vous tenez la porte en position fermée, attachez la charnière inférieure (5) sur le côté gauche du cadre inférieur avec deux vis (8). Ne pas serrer les deux vis (8) à moins que la partie supérieure de la porte soit à la même hauteur du dessus du comptoir.

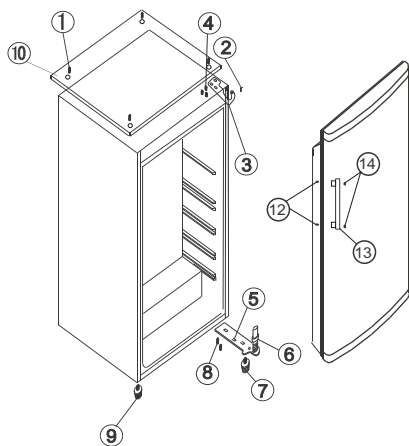


Figure 1

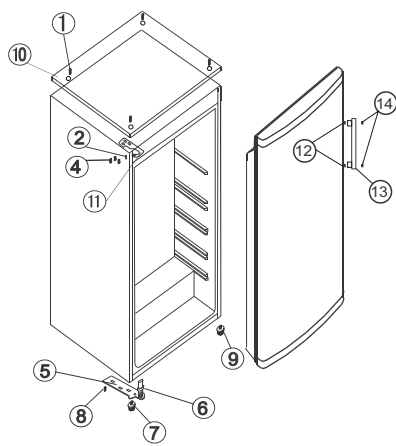


Figure 2

Figure 1: Vue de la position des composants avant l'inversion du sens d'ouverture de la porte.

Figure 2: Vue de la position des composants après l'inversion du sens d'ouverture de la porte.

### Installation des poignées

Ce réfrigérateur est équipé de poignées extérieures, qui sont dans le sachet. Suivez les instructions ci-dessous pour les installer.

1. Retirez les deux vis (12) en utilisant un tournevis cruciforme.
2. Sortez la poignée (13) et fixez-la avec les deux vis (12).
3. Couvrez les deux vis (12) avec deux capuchons (14), qui sont dans le petit sachet avec la poignée.

Figure 1: Vue de face sans poignée

Figure 2: Vue éclatée de l'installation de la poignée

Figure 3: Vue de face avec poignée

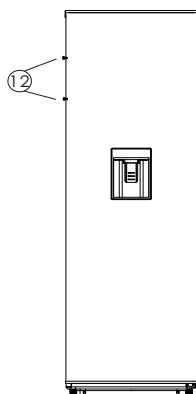


Figure 1

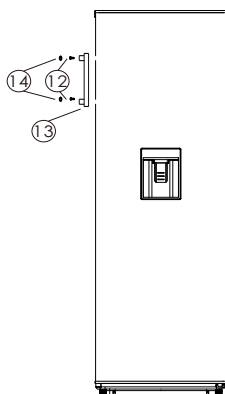


Figure 2

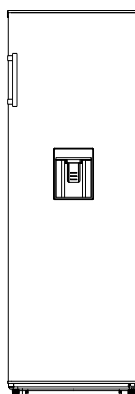
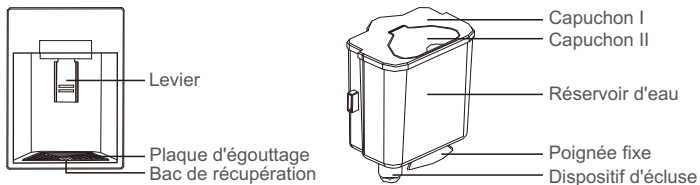


Figure 3

## DISTRIBUTEUR D'EAU

Le distributeur d'eau permet l'accès à l'eau glacée sans avoir à ouvrir la porte du réfrigérateur.

Vous réduisez le nombre d'ouvertures de la porte. Ainsi, moins d'air froid s'échappera du réfrigérateur, et moins l'électricité sera gaspillée.



### Remplissage du réservoir d'eau

- Ouvrez le capuchon II du réservoir d'eau.
- Remplissez avec de l'eau potable et pure. .
- Ne pas dépasser la quantité maximale du remplissage. La capacité du réservoir d'eau est de 2.0L.
- Fermez le capuchon II.

**Remarques:** Remplissez uniquement le réservoir d'eau potable. Les boissons telles que le jus de fruit, les boissons gazeuses et l'alcool ne peuvent pas être utilisés dans le distributeur d'eau. Si ces types de liquides sont utilisés, le distributeur d'eau pourrait être en panne, causant des dommages irréparables. Certains ingrédients chimiques et les additifs de boisson peuvent aussi endommager le matériel du réservoir d'eau. La garantie ne couvre pas de telles éventualités.

### Utilisation du distributeur d'eau

- Poussez le levier du distributeur d'eau avec votre tasse.
- Relâchez le levier, l'eau ne goutte plus du distributeur.
- Vous pouvez contrôler le débit du flux en exerçant une pression mesurée sur le levier.
- Une pression complète = gros débit d'eau



- Une légère pression = petit débit d'eau
  - Lorsque le niveau d'eau dans votre tasse/verre augmente, relâchez doucement le levier pour éviter tout débordement.

**Remarques:** Poussez le levier avec une tasse rigide. Si vous utilisez un gobelet en plastique, pressez le levier avec vos doigts derrière la tasse.

### **Nettoyage du réservoir d'eau**

- Retirez le réservoir d'eau en tirant sur la poignée fixe.
- Retirez la capuchon I. Nettoyez le réservoir avec de l'eau tiède et propre.
- Réinstallez le réservoir d'eau et repoussez la poignée fixe.
- Pour éviter une fuite possible, assurez-vous que toutes les pièces soient retirées pour le nettoyage et soient reontées correctement dans leurs emplacements d'origine.

**Remarques:** Le réservoir d'eau et les composants du distributeur ne peuvent pas être lavés dans le lave-vaisselle.

### **Bac de récupération**

- L'eau qui goutte du distributeur d'eau pendant l'utilisation s'accumule dans le bac de récupération.
- Retirez la plaque d'égouttage. Essuyez la plaque et le bac de récupération avec un tissu propre et sec.
- Remettez la plaque en place.

## ZONE LA PLUS FROIDE DU REFRIGERATEUR

Le symbole ci-dessous indique l'emplacement de la zone la plus froide de votre réfrigérateur.

Cette zone est délimitée en bas par le bac à légumes et fruits en verre et en haut par le symbole ou bien par la clayette positionnée à la même hauteur.



Afin de garantir les températures dans la zone la plus froide, veuillez à ne pas modifier le positionnement de cette clayette.

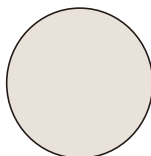
### Installation de l'indicateur de température

Pour vous aider à bien régler votre réfrigérateur, celui-ci est équipé d'un indicateur de température qui permettra de contrôler la température moyenne dans la zone la plus froide.

**AVERTISSEMENT:** Cet indicateur est prévu pour fonctionner uniquement avec votre réfrigérateur, veuillez à ne pas l'utiliser dans un autre réfrigérateur (en effet, la zone la plus froide n'est pas identique), ou pour une autre utilisation.

### Vérification de la température dans la zone la plus froide

Une fois l'installation de l'indicateur de température réalisée, vous pourrez vérifier régulièrement que la température de la zone la plus froide est correcte, et, le cas échéant, ajuster le thermostat en conséquence comme indiqué précédemment.



Pour la bonne conservation des denrées dans votre réfrigérateur et notamment dans la zone la plus froide, veillez à ce que dans l'indicateur de température apparaisse « OK ». Si « OK » n'apparaît pas, la température moyenne de la zone est trop élevée. Réglez le thermostat sur une position supérieure.

A chaque modification du thermostat, attendez la stabilisation de la température à l'intérieur de l'appareil avant de procéder si nécessaire, à un nouveau réglage. Ne modifiez la position du thermostat que progressivement et attendez au moins 12 heures avant de procéder à une nouvelle vérification et à une éventuelle modification.

**REMARQUES:** Après chargement de l'appareil avec des denrées fraîches ou après ouvertures répétées (ou ouverture prolongée) de la porte, il est normal que l'inscription « OK » n'apparaisse pas dans l'indicateur de température. Attendez au moins 12 heures avant de réajuster le thermostat.

# SPECIFICATIONS TECHNIQUES

Fiche d'information produit					
Nom du fournisseur ou marque commerciale: AYA					
Adresse du fournisseur: BUT INTERNATIONAL, 1 AVENUE SPINOZA 77184 EMERAINVILLE, FRANCE					
Référence du modèle: AFM3502BK					
Type d'appareil de réfrigération:					
Appareil à faible niveau de bruit:		non	Type de construction:		à pose libre
Appareil de stockage du vin:		non	Autre appareil de réfrigération:		oui
Paramètres généraux du produit:					
Paramètre		Valeur	Paramètre		Valeur
Dimensions hors tout (millimètres)	Hauteur	1750	Volume total (dm <sup>3</sup> ou l)	335	
	Largeur	595			
	Profondeur	585			
IEE		124.8	Classe d'efficacité énergétique		F
Émissions de bruit acoustique dans l'air [dB(A) re 1 pW]		41	Classe d'émission de bruit acoustique dans l'air		C
Consommation d'énergie annuelle (kWh/an)		144	Classe climatique:		tempérée/subtropicale
Température ambiante minimale (°C) à laquelle l'appareil de réfrigération est adapté		16	Température ambiante maximale(°C) à laquelle l'appareil de réfrigération est adapté		38
Réglage hiver		non			
Paramètres des compartiments:					
Type de compartiment		Paramètres et valeurs de compartiment			
		Volume du compartiment (dm <sup>3</sup> ou l)	Réglage de température recommandé pour un stockage optimisé des denrées alimentaires (°C) Ces réglages ne doivent pas être en contradiction avec les conditions de stockage prévues à l'annexe IV, tableau 3	Pouvoir de congélation spécifique (kg/24 h)	Mode de dégivrage (dégivrage automatique = A, dégivrage manuel = M)
Garde-manger	non	–	–	–	–
Stockage du vin	non	–	–	–	–
Cave	non	–	–	–	–
Denrées alimentaires fraîches	oui	335	4	–	M

Type de compartiment		Paramètres et valeurs de compartiment			
		Volume du compartiment (dm <sup>3</sup> ou l)	Réglage de température recommandé pour un stockage optimisé des denrées alimentaires (°C) Ces réglages ne doivent pas être en contradiction avec les conditions de stockage prévues à l'annexe IV, tableau 3	Pouvoir de congélation spécifique (kg/24 h)	Mode de dégivrage (dégivrage automatique = A, dégivrage manuel = M)
Denrées hautement périssables	non	–	–	–	–
Sans étoile ou fabrication de glace	non	–	–	–	–
1 étoile	non	–	–	–	–
2 étoiles	non	–	–	–	–
3 étoiles	non	–	–	–	–
4 étoiles	non	–	–	–	–
Zone 2 étoiles	non	–	–	–	–
Compartiment à température variable	non	–	–	–	–
Compartiments « quatre étoiles »					
Dispositif de congélation rapide		Non			
Paramètres de la source lumineuse:					
Type de source lumineuse			LED		
Classe d'efficacité énergétique			N/A		
Durée minimale de la garantie offerte par le fabricant: 2 ans					
Informations supplémentaires: N/A					
Lien internet vers le site web du fabricant où se trouvent les informations visées au point 4 a) de l'annexe du règlement (UE) 2019/2019 de la Commission: <a href="http://www.but.fr">www.but.fr</a>					

Référence:	AFM3502BK
Tension nominale:	220-240V~
Courant nominal:	0.55A
Fréquence nominale:	50Hz
Classe climatique:	N/ST
Gaz réfrigérant:	R600a(45g)
Classe de protection contre choc électrique:	I
Mousse d'isolation:	CYCLOPENTANE

### Classe climatique :

- Tempéré étendu (SN): «cet appareil frigorifique est destiné à être utilisé à des températures ambiantes comprises entre 10 °C et 32 °C»;
- Tempéré (N): «cet appareil frigorifique est destiné à être utilisé à des températures ambiantes comprises entre 16°C et 32 °C»;
- Subtropical (ST): «cet appareil frigorifique est destiné à être utilisé à des températures ambiantes comprises entre 16°C et 38 °C»;
- Tropical(T): «cet appareil frigorifique est destiné à être utilisé à des températures ambiantes comprises entre 16 °C et 43°C»;

**Remarque:** Plus d'informations sur les données, veuillez scanner le code QR sur l'étiquette énergétique.

## DEPANNAGE

Symptôme	Cause	Solution
L'appareil ne fonctionne pas	Pas d'alimentation	Assurez-vous que l'appareil est bien branché et que la prise murale fonctionne bien (en y branchant un autre appareil par exemple)
	Un fusible a sauté	Remplacez le fusible
L'appareil fait beaucoup de bruit	L'appareil n'est pas parallèle au sol, l'appareil touche le mur ou les accessoires intérieurs du réfrigérateur sont mal placés	Stabiliser la base du réfrigérateur en réglant la position des pieds, éloignez l'appareil du mur, placer correctement les accessoires intérieurs du réfrigérateur.
L'appareil n'atteint pas la température désirée	La porte est ouverte trop souvent ou a été laissée ouverte longtemps	Fermez la porte et ne l'ouvrez pas trop fréquemment
	Le réfrigérateur est trop proche du mur	Eloignez l'appareil du mur pour favoriser la ventilation
	Le réfrigérateur est trop plein	Enlever des aliments de l'appareil

Symptôme	Cause	Solution
L'appareil n'atteint pas la température désirée	La température est mal réglée	Tourner la molette de réglage de température sur « 3 » ou plus
L'appareil dégage de mauvaises odeurs	Des aliments ont périmés à l'intérieur du réfrigérateur	Jeter les aliments périmés et emballez les autres
	L'intérieur de l'appareil à besoin d'être nettoyé	Nettoyer l'intérieur de l'appareil

Si votre appareil montre d'autres symptômes que ceux décrit ci-dessus, veuillez appeler le service après vente du magasin revendeur.

Les symptômes suivants ne sont pas des pannes:

- Le bruit du liquide réfrigérant qui circule dans les tuyaux peut être entendu, cela est normal.
- L'humidité sur la surface extérieur de l'appareil durant les saisons humides n'est pas un problème du à l'appareil, il suffit de passer un chiffon doux et sec sur les surfaces.
- Le compresseur et le condenseur peuvent chauffer davantage durant les périodes de forte chaleur.
- Le cadre de la porte est un peu chaud, cela signifie que le condenseur fonctionne pour évacuer l'humidité de l'air.



**Attention:**

- Conformément à l'Article L. 217 du code de la consommation, votre produit bénéficie d'une garantie légale de conformité de 2 ans.
- Durée de disponibilité des pièces détachées de dépannage: 5 ans.
- Pour contacter notre Service Après-Vente, avant de vous déplacer à votre magasin BUT, appelez le 09 78 97 97 97, Du Lundi au Samedi de 08h00 à 20h00 (Prix d'un appel local).



# USER GUIDE AFM3502BK

EN



1 door  
fridge

## TABLE OF CONTENTS

Important safety instructions	- 34 -
Structure illustration	- 40 -
Transport and handing	- 41 -
Installation	- 41 -
First use	- 42 -
Test	- 43 -
Temperature control	- 43 -
Storage of food	- 44 -
Defrosting	- 47 -
Helpful hints and tips	- 47 -
Cleaning and care	- 49 -
Door reverse	- 50 -
Water dispenser	- 53 -
Coldest zone in the refrigerator	- 55 -
Technical specifications	- 57 -
Troubleshooting	- 60 -



### **This product is for household use only!**

Please read these instructions carefully before the first use of this product and save this manual for your future reference.

## **IMPORTANT SAFETY INSTRUCTIONS**

### **This warning is only for EUROPEAN market only!**

When using an electrical appliance, basic precautions should always be followed, including the following:

1. This appliance can be used by children aged from 8 years and above and persons with reduced physical, sensory or mental capabilities or lack of experience and knowledge if they have been given supervision or instruction concerning use of the appliance in a safe way and understand the hazards involved. Children shall not play with the appliance. Cleaning and user maintenance shall not be made by children without supervision.
2. Children aged from 3 to 8 years are allowed to load and unload refrigerating appliances.
3. If the supply cord is damaged, it must be replaced by the manufacturer, its service agent or similarly qualified persons in order to avoid a hazard.
4. **WARNING:** Keep ventilation openings, in the appliance enclosure or in the built-in structure, clear of obstruction.
5. **WARNING:** Do not use mechanical devices or other means to accelerate the defrosting process, other than those recommended by the manufacturer.
6. **WARNING:** Do not damage the refrigerant circuit.
7. **WARNING:** Do not use electrical appliances inside the

food storage compartments of the appliance, unless they are of the type recommended by the manufacturer.

8. Do not store explosive substances such as aerosol cans with a flammable propellant in this appliance.

9. This appliance is intended to be used in household and similar applications such as

- staff kitchen areas in shops, offices and other working environments;

- farm houses and by clients in hotels, motels and other residential type environments;

- bed and breakfast type environments;

- catering and similar non-retail applications.

10. Place the appliance against a wall with a free distance not exceeding 75 mm and more than 50mm

11. **WARNING:** When positioning the appliance, ensure the supply cord is not trapped or damaged.

12. **WARNING:** Do not locate multiple portable socket-outlets or portable power supplies at the rear of the appliance.

13. To avoid contamination of food, please respect the following instructions:

- Opening the door for long periods can cause a significant increase of the temperature in the compartments of the appliance.

- Clean regularly surfaces that can come in contact with food and accessible drainage systems.

- Clean water tanks if they have not been used for 48h; flush the water system connected to a water supply if water has not been drawn for 5 days.

- Store raw meat and fish in suitable containers in the refrigerator, so that it is not in contact with or drip onto other food.

- Two-star frozen-food compartments are suitable for storing pre-frozen food, storing or making ice cream and making ice cubes.

– One-, two- and three-star compartments are not suitable for the freezing of fresh food.

– If the refrigerating appliance is left empty for long periods, switch off, defrost, clean, dry, and leave the door open to prevent mould developing within the appliance.

14. Unplug the appliance from outlet when not in use, before putting on or taking off parts, before cleaning.

15. Make sure to place the plug all the way into socket when connecting your appliance.

16. Insert the plug into a single grounded socket.

17. Never use the appliance in place where combustible and inflammable materials are kept.

18. For safety reason, be sure to repair or replace parts at an authorized service dealers.

19. The motor is permanently lubricated and will require no oil.

20. The appliance must be positioned so that the plug is accessible.

21. Please according to local regulations regarding disposal of the appliance for its flammable blowing gas. Before you scrap the appliance, please take off the doors to prevent children trapped.

22. Ensure the refrigerator is unplugged before cleaning or if the product is not in use.

23. To clean the appliance use only mild detergents or glass cleaning products. Never use harsh detergents or solvents.

24. It is not recommended to use this refrigerator with an extension cord or power board. Please ensure that the appliance is plugged directly into the electrical outlet.

25. Do not place hot food or drink into the refrigerator before it cools down to room temperature.

26. Close the door immediately after putting in any items so the inside temperature will not rise dramatically.

27. Keep appliance away from any heat source or direct sunlight.

28. To fix stably, the appliance must be placed on a flat and solid surface. It should not be laid on any soft material.

29. Do not place any other appliance on top of the refrigerator, and do not wet it.

30. To avoid injury or death from electrical shock do not operate the appliance with wet hands, while standing on a wet surface or while standing in water.

31. Do not use outdoors or in wet conditions.

32. Never pull the cord to disconnect it from the outlet. Grasp the plug and pull it from the outlet.

33. Keep the cord away from heated surfaces.

34. Check that the voltage of the power supply in your home is the same as the voltage shown on the rating label of this product.

35. Connect your refrigerator to an independent electrical socket and use a safe ground wire.

36. When the frost in freezer is removed, or when there is no electricity or when refrigerator ceases to be used, it should be cleaned in order to prevent it from smelling.

37. Defrost the freezer at least once a month because too much frost may affect refrigeration.

38. Turn on electricity only 5 minutes later after electricity goes off. Otherwise, the compressor may be damaged.

39. Children should be supervised to ensure that they do not play with the appliance.

40. The appliance is not intended to be operated by means of an external timer or a separate remote-control system.

41. This appliance has been incorporated with a grounded plug. Please ensure the wall outlet in your house is well earthed.

42. It is recommended to check regularly the supply cord for any sign of possible deterioration, and the appliance

should not be used if the cable is damaged.

43. Regarding the information for replacing of the lamps of the appliance, thanks to refer to the paragraph “CLEANING AND CARE” of the manual.

44. Regarding the information pertaining to the installation, handing, maintenance, servicing and disposal of the appliance, thanks to refer to the paragraph “TRANSPORT AND HANDING” “INSTALLATION” “CLEANING AND CARE” “TROUBLESHOOTING” of the manual.

45. Disposal of the appliance: To prevent possible harm to the environment or human health from uncontrolled waste disposal, recycle it responsibly to promote the sustainable reuse of material resources. And the disposal should only be done through public collection points. Old refrigerators can contain CFC that destroy the ozone; contact the waste treatment center nearest your home for more details on the correct procedures for disposal.



46. **WARNING!** Risk of fire – flammable material. Please keep the product far away fire source during using, service and disposal. There are flammable materials at the back of the appliance.



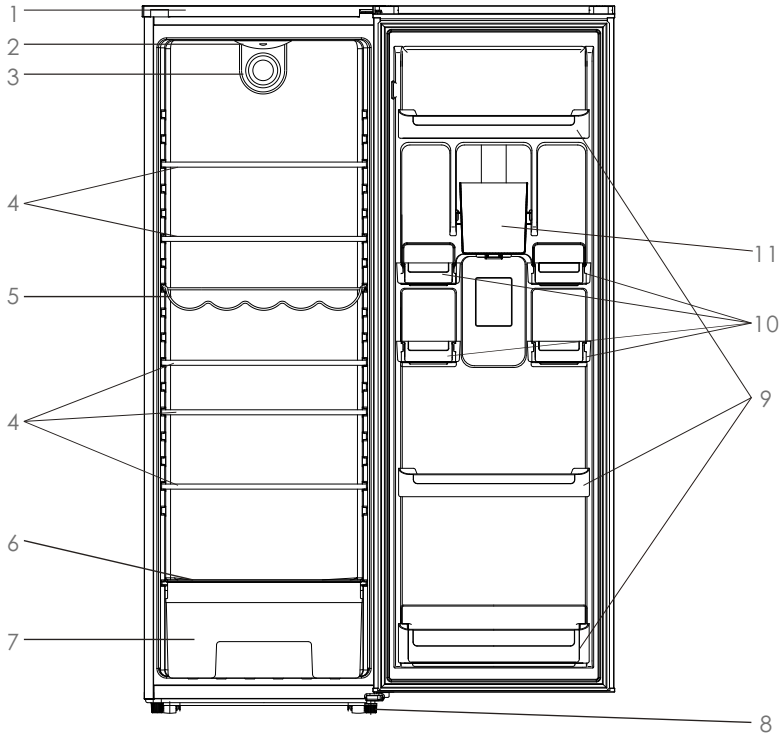
## CORRECT DISPOSAL OF THIS PRODUCT



This marking indicates that this product should not be disposed with other household wastes throughout the EU. To prevent possible harm to the environment or human health from uncontrolled waste disposal, recycle it responsibly to promote the sustainable reuse of material resources. To return your used device, please use the return and collection systems or contact the retailer where the product was purchased. They can take this product for environmental safe recycling.

**We decline liability for any damage or accident derived from any use of this product which is not in conformity with the instructions contained in this booklet.**

## STRUCTURE ILLUSTRATION



1. Top Cover
2. Thermostat Device
3. Fan
4. Refrigerator Shelf
5. Wire Shelf
6. Salad Crisper Cover

7. Salad Crisper
8. Adjustable Foot
9. Full Balcony
10. Smart Balcony
11. Water Tank

**Note:** The glass shelves and the crisper can be removed and inserted for cleaning and storing of food according to the appliance.

## TRANSPORT AND HANDING

When transportation, hold the base and lift the refrigerator carefully with an angle inferior at 45 degree. Never hold the door handle as support. Never place it upside down nor horizontally. Push refrigerator on its basis and place it thanks to its roller feet.

## INSTALLATION

This refrigerating appliance is not intended to be used as a built-in appliance.

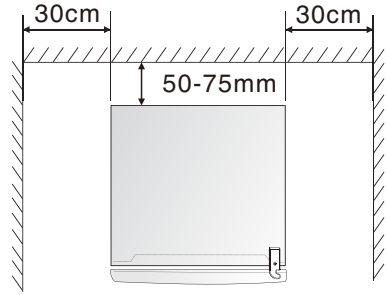
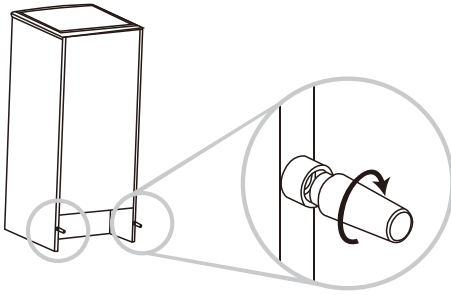
To fix stably, the appliance must be placed on a flat and solid surface. It should not be laid on any soft material.

Choose a location where there is no heat source. Keep the refrigerator away from direct sunlight or other appliance producing heat.

Choose a dry and well-ventilated place where there is no corrosive air.

In order to improve efficiency of the cooling system and save energy, it is necessary to maintain good ventilation around the appliance for the dissipation of heat. For this reason, sufficient clear space should be available around the refrigerator.

The appliance is supplied with two plastic spacers. After installation of these spacers, the appliance cannot be pushed against the wall to maintain proper ventilation. Insert the spacers into the relevant openings on the back of the appliance, then screw the spacers tightly. Place the appliance against a wall with a free distance that not exceeding 75 mm but more than 50mm.



## FIRST USE

Before the use of the refrigerator, remove all the packages, including bottom cushion and foam pads and rubber belts in the refrigerator.

Adjust the feet and clear the outside and inside of the refrigerator with warm cloth.

Do not start the refrigerator immediately after vertical placement. Only start it after 2-6 hours standing to ensure its proper operation.

To prevent damage to the power cord and any consequence incidents, the power cord should be not covered by the refrigerator or other objects. Before switching on the refrigerator, please check the voltage range of refrigerator carefully if the same as that of the power supply.

When the refrigerator is first installed, allow it stabilize at normal operating temperatures for 2-3 hours prior to filling it with fresh or frozen foods.

If operation is interrupted, wait for 5 minutes before restarting.

## TEST

Clean the parts of the refrigerator with lukewarm water on a soft cloth or with a neutral detergent and with clear water, then wipe them dry.

**Notes:** Electric parts of the refrigerator can only be wiped by dry cloth.

Turn the thermostat knob on the "3" position and turn on electricity. The compressor and the light inside the refrigerator begin to work.

Close the door and wait 30 minutes. If the temperature in the freezer compartment decreased obviously, it shows that the refrigerator system works well. When the refrigerator operates for a period of time, the temperature controller will automatically set the temperature on conditions that the door is not too often opened.

If the above steps are successful, the trial operations are finished. The refrigerator works normally.

## TEMPERATURE CONTROL

La température dans le réfrigérateur est contrôlée par le contrôleur de température installé sur la partie supérieure du compartiment du réfrigérateur.

Turn the thermostat knob to regulate the temperature inside the refrigerator.

The marks on the knob are not the exact number of the degrees of temperature but the temperature grades to "0" from "7". The first grade corresponds to a forced STOP of the refrigeration and the 7th grade corresponds to the lowest temperature the refrigerator can produce. Turn the knob from "1" position to "7" position, the temperature decreases continuously.

Set the thermostat knob to "3-4" position for a normal use.

**Note:** the temperature will impact the storage time of food. Set the temperature as necessary. Warmer will accelerate food spoilage and colder will frozen food bad. Thus food to be wasted.

## STORAGE OF FOOD

Your appliance has the accessories as the “Structure illustration” showed in general, with this part instruction you can have the right way to storage your food. The glass shelves and crisper can be removed to store food if needed.

**Note:** Food is not allowed to touch directly all surfaces inside the appliance. It has to be wrapped separately in aluminum sheet or in cellophane sheet or in airtight plastic boxes.

### Storing food in the refrigerator compartment

The fridge freezer compartment helps to extend the storage times of fresh perishable foods.

Fresh food care for best results:

- Store foods that are very fresh and of good quality.
- Ensure that food is well wrapped or covered before it is stored. This will prevent food from dehydrating, deteriorating in colour or losing taste and will help maintain freshness. It will also prevent odour transfer. Vegetables and fruit need not be wrapped if they are stored in the vegetable container of the fridge compartment.
- Make sure that strong smelling foods are wrapped or covered and stored away from foods such as butter, milk and cream which can be tainted by strong odours.
- Cool hot foods down before placing them in the fridge compartment.

### Dairy foods and eggs

- Most pre-packed dairy foods have a recommended 'use by /best before/best by/ date stamped on them. Store them in the fridge compartment and use within the recommended time.

- Butter can become tainted by strong smelling foods so it is best stored in a sealed container.
- Eggs should be stored in the fridge compartment.

### **Red meat**

- Place fresh red meat on a plate and loosely cover with waxed paper, plastic wrap or foil.
- Store cooked and raw meat on separate plates. This will prevent any juice lost from the raw meat from contaminating the cooked product.

### **Poultry**

- Fresh whole birds should be rinsed inside and out with cold running water, dried and placed on a plate. Cover loosely with plastic wrap or foil.
- Poultry pieces should also be stored this way. Whole poultry should never be stuffed until just before cooking, otherwise food poisoning may result.

### **Fish and seafood**

- Whole fish and fillets should be used on the day of purchase. Until required, refrigerate on a plate loosely covered with plastic wrap, waxed paper or foil.
- If storing overnight or longer, take particular care to select very fresh fish. Whole fish should be rinsed in cold water to remove loose scales and dirt and then patted dry with paper towels. Place whole fish or fillets in a sealed plastic bag.
- Keep shellfish chilled at all times. Use within 1-2 days.

### **Precooked foods and leftovers**

- These should be stored in suitable covered containers so that the food will not dry out.
- Keep for only 1-2 days.
- Reheat leftovers only once and until steaming hot.

### **Vegetable container**

- The vegetable container is the optimum storage location for fresh fruit and vegetables.

- Take care not to store the following at temperatures of less than 7°C for long periods: Citrus fruit, melons, aborigines, pineapple, papaya, currettes, passion fruit, cucumber, peppers, tomatoes.
- Undesirable changes will occur at low temperatures such as softening of the flesh, browning and/or accelerated decaying.
- Do not refrigerate avocados (until they are ripe), bananas and mangoes.

<b>Food</b>	<b>Location</b>
Butter, cheese	Upper door rack
Eggs	Door rack
Fruit, vegetables, salad	Crisper
Meat, sausage, cheese, milk	Lower area (lowest shelf / crisper cover)
Dairy products, canned food, cans	Upper area or door rack
Drinks, bottles, tubes	Door rack

This refrigerating appliance is not suitable for freezing foodstuffs.



## DEFROSTING

### **Refrigerator compartment defrosts fully automatically**

While the refrigerating unit is running, beads of condensation or hoarfrost form at the back of the refrigerator compartment. This is normal. It is not necessary to wipe off the condensation or frost. The rear panel defrosts automatically. The condensation runs into the condensation channel and is conveyed to the refrigerating unit where it evaporates.

**Note:** Keep the condensation channel and drainage hole clean, so that the condensation can run out.

## HELPFUL HINTS AND TIPS

We recommend that you follow the tips below to save energy.

- Try to avoid keeping the door open for long periods in order to conserve energy.
- Ensure the appliance is away from any sources of heat (Direct sunlight, electric oven or cooker etc)
- Don't set the temperature colder than necessary.
- Don't store warm food or evaporating liquid in the appliance.
- Place the appliance in a well ventilated, humidity free room. Please refer to Installing your new appliance chapter.
- If the diagram shows the correct combination for the drawers, crisper and shelves, do not adjust the combination as this is designed to be the most energy efficient configuration.

### **Hints for fresh food refrigeration**

- Do not place hot food directly into the refrigerator or freezer, the internal temperature will increase resulting in the compressor having to work harder and will consume more energy.
- Do cover or wrap the food, particularly if it has a strong flavor.

- Place food properly so that air can circulate freely around it.

### **Hints for refrigerator**

- Meat (All Types) Wrap in polythene food: wrap and place on the glass shelf above the vegetable drawer. Always follow food storage times and use by dates suggested by manufacturers.
- Cooked food, cold dishes, etc.: They should be covered and may be placed on any shelf.
- Fruit and vegetables: They should be stored in the special drawer provided.
- Butter and cheese: Should be wrapped in airtight foil or plastic film wrap.
- Milk bottles: Should have a lid and be stored in the door racks.

### **Switching off your appliance**

If the appliance needs to be switched off for an extended period, the following steps should be taken prevent mould on the appliance.

1. Remove all food;
2. Remove the power plug from the mains socket;
3. Clean and dry the interior thoroughly;
4. Ensure that all the doors are wedged open slightly to allow air to circulate.

## CLEANING AND CARE

For hygienic reasons the appliance (including exterior and interior accessories) should be cleaned regularly at least every two months.

**WARNING:** The appliance must not be connected to the mains during cleaning. Danger of electrical shock! Before cleaning switch the appliance off and remove the plug from the mains socket.

### Exterior cleaning

- To maintain good appearance of your appliance, you should clean it regularly.
- Wipe the digital panel and display panel with a clean, soft cloth.
- Spray water onto the cleaning cloth instead of spraying directly on the surface of the appliance. This helps ensure an even distribution of moisture to the surface.
- Clean the doors, handles and cabinet surfaces with a mild detergent and then wiped dry with a soft cloth.

### Caution!

- Don't use sharp objects as they are likely to scratch the surface.
- Don't use Thinner, Car detergent, Clorox, ethereal oil, abrasive cleansers or organic solvent such as Benzene for cleaning. They may damage the surface of the appliance and may cause fire.

### Interior cleaning

You should clean the appliance interior regularly. It will be easier to clean when food stocks are low. Wipe the inside of the fridge freezer with a weak solution of bicarbonate of soda, and then rinse with warm water using a wrung-out sponge or cloth. Wipe completely dry before replacing the shelves and baskets. Thoroughly dry all surfaces and removable parts.

### **Caution!**

- Don't use sharp objects to remove frost from the freezer. Only after the interior completely dry should the appliance be switched back on and plugged back into the mains socket.

### **Door seals cleaning**

Take care to keep door seals clean. Sticky food and drinks can cause seals to stick to the cabinet and tear when you open the door. Wash seal with a mild detergent and warm water. Rinse and dry it thoroughly after cleaning.

### **Caution!**

- Only after the door seals are completely dry should the appliance be powered on.

### **Replacing the light bulb**

If the internal light does not work anymore, please call the service after sale of the shop a retailer to replace the light bulb.

## **DOOR REVERSE**

Users can change the direction of opening according to one's own needs. The concrete operating sequence is as follows:

1. Unscrew the two screw(8) that hold the bottom hinge(5)(right side) to the frame. Take away the bottom hinge(5);
2. Unscrew the four screws(1) that holding the top cover(10);
3. Unscrew the three screws(4) that inserted in right upper hinge(3);
4. Unscrew the screw nut of the right upper hinge bin(2). Refit the upper right hinge bin(2) into the left upper hinge(11);
5. Lift the door off the right upper hinge(3) and place it on a flat surface to prevent scratching it;

6. Unscrew the left front leg(9) and transfer it to the right side;
7. Set the door in place, making sure the door seat at the left upper hinge bin(11);
8. Before placing the bottom hinge(5), remove the bolt-pin(6) and reverse the direction of the bottom hinge(5). Then install the bottom hinge(5) onto the left side of the lower frame with two screws(8);
9. Insert the bolt-pin(6) into the bottom hinge(5);
10. While holding the door in the closed position, attach the bottom hinge(5) onto left side of the bottom frame with two screws(8), do not tighten the two screws(8) until the top of the door is parallel to the counter top.

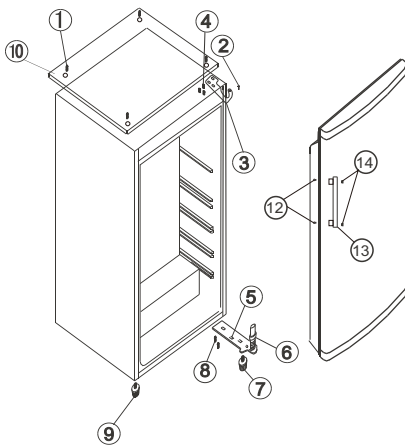


Figure 1

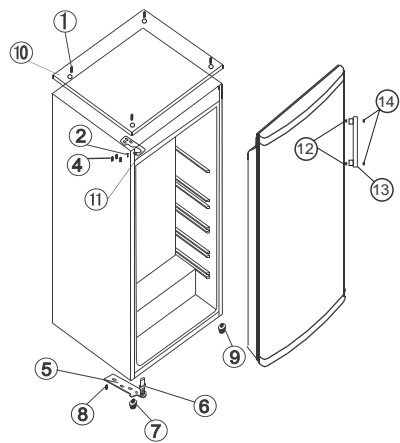


Figure 2

Figure 1: Represents position of components prior to door reversal.

Figure 2: Represents position of components after door reversal.

## Installing the handles

This refrigerator has been built with external handles, which are in poly bag. Please follow instruction below to install them:

1. Remove two screws(12) by a cross screwdriver.
2. Take out the handles(13) and fix it with the two screws(12).
3. Cover the two screws(12) with two caps(14). The caps are in a small poly bag together with the handles.

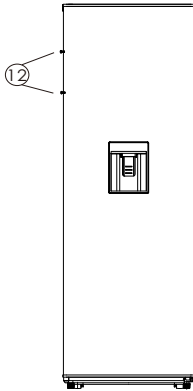


Figure 1

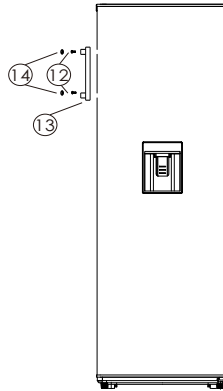


Figure 2

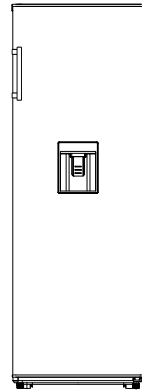


Figure 3

Figure 1: Front view without handles

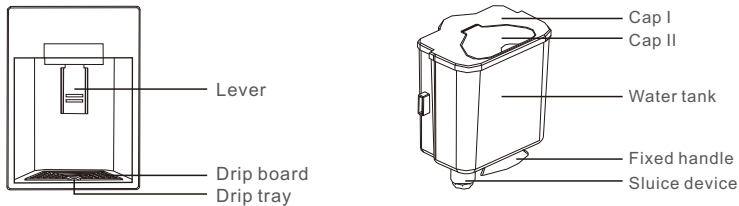
Figure 2: Exploded view of installing the handles

Figure 3: Front view with handles

## WATER DISPENSER

The water dispenser allows access to chilled water without having to open the refrigerator door.

The number of door openings is thus reduced, less cold air is lost from the refrigerator and you save on electricity costs.



### Filling the water tank

- Open the cap II of the water tank.
- Fill with pure and clean drinking water.
- Do not overfill the tank. The capacity is 2.0L.
- Close the cap II.

**Notes:** Do not fill water tank with any liquid other than drinking water. Beverages such as fruit juice, carbonated fizzy soda drinks and alcohol are not suitable for use with the water dispenser. If such liquids are used, the water dispenser may malfunction and be damaged beyond repair. Some chemical ingredients and drink additives may also attack and damage the water tank material. The guarantee does not cover such eventualities.

### Using the dispenser

- Push in the lever of the water dispenser with your glass.
- Releasing the lever, stops further dispensing of water.
- Flow rate is dependent on how far the lever is pushed back:
  - Fully back = full flow
  - Gently back = trickle
- As the level of water in your cup/glass rises, gently reduce the amount of pressure on the lever to avoid overflow.

**Notes:** Push the water dispenser lever with a rigid cup. If you are using a plastic disposable cup, then push the lever with your fingers from behind the cup.

### **Clean the water tank**

- Remove the water tank by pulling out the fixed handle.
- Take off the cap I. Clean the tank with warm and clean water.
- Install the water tank and push back the fixed handle.
- To prevent possible leakage, ensure that any parts removed during cleaning are refitted correctly in their original locations.

**Notes:** The water tank and dispenser components are not dishwasher-proof.

### **Drip tray**

- Water dripping from the dispenser while in use, accumulates in the drip tray.
- Remove the drip board. Clean the board and tray with a clean and dry cloth.
- Put the drip board back.



## COLDEST ZONE IN THE REFRIGERATOR

This symbol indicates the location of the coldest zone of the refrigerator. The area is bounded below by the glass crisper, and above by the symbol or the rack positioned at the same height.



To ensure the temperatures in this area, do not change the positioning of the shelf. In forced air refrigerators (equipped with a fan or No Frost models), the symbol of the coldest zone is not represented because the temperature inside is homogeneous.

### Temperature indicator setting

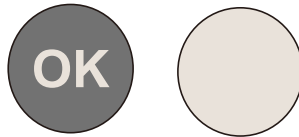
To help you set your refrigerator well, it is equipped with a temperature indicator that will monitor the average temperature in the coldest zone.

**WARNING:** This indicator is intended to work only with your refrigerator, do not use it in another refrigerator (in fact, the coldest zone is not the same), or for any other use.

### Checking the temperature in the coldest zone

With the temperature indicator, you can check regularly that the temperature of the coldest zone is correct. Indeed, the internal temperature of the refrigerator depends on several factors such as the ambient temperature of the room, the amount of food stored and the frequency of door opening. Take these factors into consideration when setting the device.

When the indicator shows « OK », this means that your thermostat is well adjusted and the internal temperature correct.



If the indicator of temperature turns WHITE, this means that the temperature is too high; in this case, increase the refrigerator temperature control setting and wait for 12 hours before performing a new visual inspection of the indicator.

When fresh food has been introduced or the door has been left open, it is possible for the indicator of temperature to turn WHITE after a while.

# TECHNICAL SPECIFICATIONS

General information cooling									
Supplier's name or trade mark: AYA									
Supplier's address: BUT INTERNATIONAL, 1 AVENUE SPINOZA 77184 EMERAINVILLE, FRANCE									
Model identifier: AFM3502BK									
Type of refrigerating appliance:									
Low-noise appliance:		no		Design type: freestanding					
Wine storage appliance:		no		Other refrigerating appliance: yes					
General product parameters:									
Parameter		Value		Parameter		Value			
Overall dimensions (millimetre)		Height		1750		Total volume (dm <sup>3</sup> ou l)		335	
		Width		595					
		Depth		585					
EEL		124.8		Energy efficiency class		F			
Airborne acoustical noise emissions (dB(A) re 1 pW)		41		Airborne acoustical noise emission class		C			
Annual energy consumption (kWh/a)		144		Climate class:		temperate/subtropical			
Minimum ambient temperature (°C), for which the refrigerating appliance is suitable		16		Maximum ambient temperature (°C), for which the refrigerating appliance is suitable		38			
Winter setting		no							
Compartment Parameters:									
Compartment parameters and values									
Compartment type		Compartment Volume (dm <sup>3</sup> or l)		Recommended temperature setting for optimised food storage (°C) These settings shall not contradict the storage conditions set out in Annex IV, Table 3		Freezing capacity (kg/24 h)		Defrosting type (auto-defrost = A, manual defrost = M)	
Pantry	no	-		-		-		-	
Wine storage	no	-		-		-		-	
Cellar	no	-		-		-		-	
Fresh food	yes	335		4		-		M	
Chill	no	-		-		-		-	

Compartment type		Compartment parameters and values			
		Compartment Volume (dm <sup>3</sup> or l)	Recommended temperature setting for optimised food storage (°C) These settings shall not contradict the storage conditions set out in Annex IV, Table 3	Freezing capacity (kg/24 h)	Defrosting type (auto-defrost = A, manual defrost = M)
0-star or ice-making	no	–	–	–	–
1-star	no	–	–	–	–
2-star	no	–	–	–	–
3-star	no	–	–	–	–
4-star	no	–	–	–	–
2-star section	no	–	–	–	–
Variable temperature compartment	no	–	–	–	–
For 4-star compartments					
Fast freeze facility		No			
Light source parameters:					
Type of light source		LED			
Energy efficiency class		N/A			
Minimum duration of the guarantee offered by the manufacturer: 2 years					
Additional information: N/A					
Weblink to the manufacturer's website, where the information in point 4(a) Annex of Commission Regulation (EU) 2019/2019 is found: <a href="http://www.but.fr">www.but.fr</a>					

Reference:	AFM3502BK
Rated voltage:	220-240V~
Ampere:	0.55A
Rated frequency:	50Hz
Climate class:	N/ST
Refrigerant:	R600a(45g)
Protection against electrical shock:	I
Insulation foam:	CYCLOPENTANE

**Climate class:**

- Extended temperate(SN): 'this refrigerating appliance is intended to be used at ambient temperatures ranging from 10°C to 32 °C';
- Temperate(N): 'this refrigerating appliance is intended to be used at ambient temperatures ranging from 16 °C to 32 °C';
- Subtropical(ST): 'this refrigerating appliance is intended to be used at ambient temperatures ranging from 16°C to 38 °C';
- Tropical(T): 'this refrigerating appliance is intended to be used at ambient temperatures ranging from 16 °C to 43 °C';

**Note:** More data information, please scan the QR code on the energy label.

## TROUBLESHOOTING

If your device shows the other symptoms that those described below, please call the service after sale of the shop a retailer.

Symptom	Cause	Solution
The appliance does not work	There is no power supply	Check the plug connecting it others appliance, or verify that the appliance is connected to the plug
	The fuse doesn't work	Replace the fuse
The appliance makes a lot of noise	The appliance is too close to the wall, or is not stable, or the accessories inside the refrigerator are placed in wrong position	Stabilize the base of the refrigerator by adjusting the position of feet, take away the device of the wall, place correctly the accessories inside the refrigerator
The appliance doesn't cool enough	The door is too often opened or was left opened for a long time	Close the door and do not open it too much frequently
	The refrigerator is too close to the wall	Take away the device of the wall to favor the ventilation
	The refrigerator is too full	Remove food of the device

<b>Symptom</b>	<b>Cause</b>	<b>Solution</b>
The appliance doesn't cool enough	The temperature is badly adjusted	Turn the knob of regulation of temperature on "3" or more
There are smells in the appliance	Food made obsolete inside the refrigerator	Throw away obsolete food and wrap the other
	The inside of the device at need to be cleaned	Clean the inside of the refrigerator

**The following symptoms are not breakdowns:**

- The noise of the cooling liquid which circulates in pipes can be heard, it is normal.
- The humidity on the surface outside of the device during the wet seasons is not a problem of the device; you just need to wipe it with a dry soft cloth.
- The compressor and the condenser can warm more during the periods of strong heat.
- The frame of the door is a bit hot; it means that the condenser works to evacuate the humidity of air.

**Note:**

- In accordance with Article L. 217 of the Consumer Code, your product has 2 year legal guarantee of conformity.
- Period of availability of repair spare parts: 5 years.
- To contact our After-Sales Service, before going to BUT store, call 09 78 97 97 97, from Monday to Saturday from 8:00 a.m. to 8:00 p.m. (Price of a local call).



Tous les papiers  
se trient et se recyclent

**BUT INTERNATIONAL**  
1 Avenue Spinoza  
77184 Emerainville, France

