



# AFM220A

REFRIGERATEUR



INSTRUCTIONS D'UTILISATION



# TABLE DES MATIERES

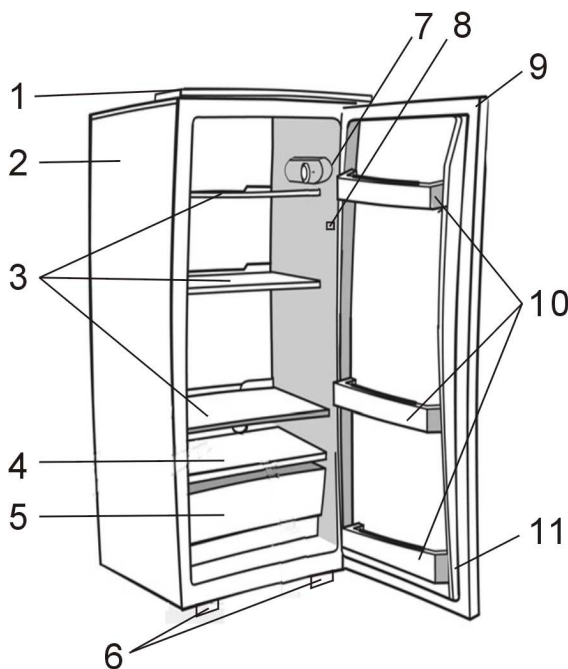
PIECES ET CARACTERISTIQUES .....	2
CONSIGNES IMPORTANTES DE SECURITE.....	3
INSTRUCTIONS D'INSTALLATION .....	4
FONCTIONNEMENT DE VOTRE REFRIGERATEUR .....	5
RESPECT DES RÈGLES D'HYGIÈNE ALIMENTAIRE.....	8
ENTRETIEN ET MAINTENANCE .....	10
DIAGNOSTIC DE PANNES.....	12

**CET APPAREIL EST DESTINEE A UN USAGE DOMESTIQUE UNIQUEMENT!**

**Veillez lire toutes les instructions attentivement avant la première utilisation et conservez-les pour une référence ultérieure.**

## PIECES ET CARACTERISTIQUES

Ce produit est conforme aux exigences imposées par les directives 2006/95/CE (abrogeant la directive 73/23/CEE modifiée par la directive 93/68/CEE) et 2004/108/CE (abrogeant la directive 89/336/CEE)



1. Plan de travail
2. Meuble
3. Etagères
4. Couverture bac à salade
5. Bac à salade
6. Pieds réglables
7. Thermostat
8. Interrupteur de porte
9. Assemblage de la porte
10. Etagères de porte
11. Joint de porte

## CONSIGNES IMPORTANTES DE SECURITE

- Lisez toutes les instructions avant d'utiliser l'appareil
- Cet appareil est uniquement destiné à une utilisation domestique et intérieure.
- **Cet appareil n'est pas prévu pour être utilisé par des personnes ( y compris les enfants) dont les capacités physiques, sensorielles ou mentales sont réduites, ou des personnes dénuées d'expérience ou de connaissance, sauf si elles ont pu bénéficier , par l'intermédiaire d'une personnes responsable de leur sécurité, d'une surveillance ou d'instructions préalables concernant l'utilisation de l'appareil.**
- **Il convient de surveiller les enfants pour s'assurer qu'ils ne jouent pas avec l'appareil.**
- **MISE EN GARDE :** Maintenir dégagées de toute obstruction les ouvertures de ventilation dans l'enceinte de l'appareil, dans sa partie extérieure ou dans sa structure d'encastrement.
- **MISE EN GARDE:** Ne pas endommager le circuit de réfrigération.
- **MISE EN GARDE:** Ne pas utiliser de dispositifs mécaniques ou autres moyens pour accélérer le processus de dégivrage, autres que ceux recommandés par le fabricant.
- **MISE EN GARDE:** Ne pas utiliser d'appareils électriques à l'intérieur du compartiment destiné à la conservation des denrées alimentaires, à moins qu'ils ne soient du type recommandé par le fabricant.
- **MISE EN GARDE:** Si le cordon d'alimentation ou la prise est endommagé(e), ou si l'appareil fonctionne mal ou a été endommagé de quelque manière que ce soit, le changement du cordon d'alimentation ou d'une pièce ou l'inspection, le réglage et la réparation de l'appareil, doit être effectué par le fabricant, son service après-vente, ou une personne de qualification similaire, afin d'éviter tout danger.
- Avant de jeter votre appareil : enlever la porte, laissez les étagères en place pour que les enfants ne puissent pas jouer facilement à l'intérieur.
- Ne laissez jamais les enfants faire fonctionner ou jouer avec l'appareil.
- Ne nettoyez jamais des éléments de l'appareil avec des fluides inflammables. Les fumées représentent un risque d'incendie ou peuvent provoquer des explosions.
- Ne stockez pas ou n'utilisez pas d'essence ou d'autres gaz ou liquides inflammables près de cet appareil. Les fumées peuvent provoquer un incendie ou une explosion.
- Cet appareil n'est pas destiné à être mis en fonctionnement au moyen d'une minuterie extérieure ou par un système de commande à distance séparé.

## INSTRUCTIONS D'INSTALLATION

Branchez l'appareil dans une prise murale exclusive convenablement installée et mise à la terre. Ne coupez ou n'enlevez jamais (quelle que soit la raison) le troisième fil (terre) du cordon d'alimentation. Toute question concernant l'alimentation ou la mise à la terre doit être posée à un électricien accrédité ou à un centre habilité à travailler sur ce type de produit.

Avertissement : Si la prise reliée à la terre est utilisée de façon inappropriée, il peut y avoir un risque de choc électrique.

La prise de l'installation doit toujours être munie d'un raccordement à la terre. Si l'approvisionnement en courant n'est pas connecté à la terre ; vous ne devez pas connecter l'appareil

### **Avant d'utiliser votre réfrigérateur:**

- Enlevez l'emballage extérieur et intérieur
- Vérifiez que toutes les pièces listées dans la partie « Pièces et caractéristiques » sont bien fournies avec l'appareil
- Avant de brancher l'appareil au courant électrique, laissez-le au repos pendant environ deux heures. Vous réduirez ainsi le risque de dysfonctionnement dans le système de refroidissement, dû à la manutention pendant le transport.
- Nettoyez la surface intérieure avec de l'eau tiède en utilisant un chiffon doux.

### **Installation de votre réfrigérateur:**

- Placez votre appareil sur un sol suffisamment dur pour que l'appareil tienne solidement en place lorsqu'il est complètement rempli.
- Pour mettre l'appareil à niveau, réglez les pieds sur le devant de l'appareil.
- Prévoyez une douzaine de cms d'espace libre à l'arrière et sur les côtés de l'appareil pour que l'air puisse circuler pour refroidir le compresseur. Laissez également une trentaine de centimètres au dessus de celui-ci.
- Placez l'appareil loin de la lumière directe du soleil et des sources de chaleur (poêles, appareil de chauffage, radiateurs, etc...). La lumière directe du soleil peut endommager le revêtement en acrylique et les sources de chaleur peuvent augmenter la consommation d'électricité. Des températures ambiantes extrêmement froides peuvent aussi entraîner des dysfonctionnements.
- Évitez de mettre l'appareil dans des endroits humides. S'il y a trop d'humidité dans l'air, il y aura rapidement du givre sur l'évaporateur.
- Le produit doit être installé en respectant les règles nationales d'installation
- Si le câble d'alimentation est endommagé, il doit être remplacé par le fabricant, son service après-vente ou des personnes de qualification similaire afin d'éviter un danger.
- La prise de courant doit rester accessible après l'installation de l'appareil.

- **MISE EN GARDE** : Pour éviter un danger causé par une instabilité de l'appareil, celui-ci doit être installé et fixé en accord avec les instructions de la notice d'installation.
- Faire fonctionner votre produit environ 2/3 heures avant d'ajouter de la nourriture
- Ne mettez pas trop de nourriture dans l'appareil. N'ouvrez pas trop souvent la porte pour maintenir la température intérieure et faire des économies d'électricité.

### **Inverser la porte**

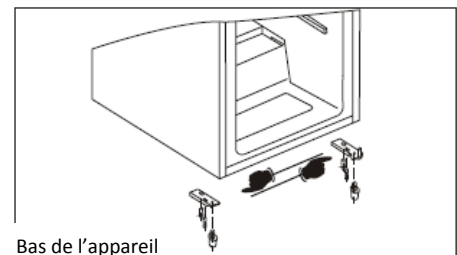
Ce réfrigérateur a été construit avec les charnières de porte fixées à droite. Si vous souhaitez inverser la porte, veuillez procéder comme suit :

**ATTENTION** : Quand vous changez le sens de la porte, l'appareil doit être débranché.

Incliner l'appareil légèrement en arrière et consolidez le fermement.

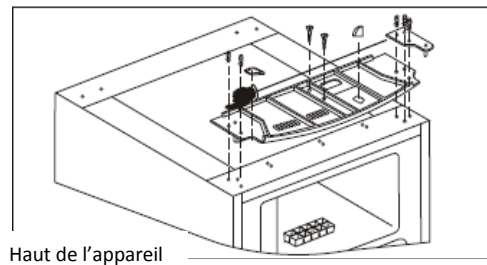
Dévisser la charnière de la porte et la retirer.

Ouvrir légèrement la porte et la retirer par le bas.



Dévisser l'applique du haut de l'appareil et la visser sur el côté opposé.

Placer la porte sur l'applique du haut et fermer la porte. Revisser la charnière solidement sur le côté opposé.



## **FUNCTIONNEMENT DE VOTRE REFRIGERATEUR**

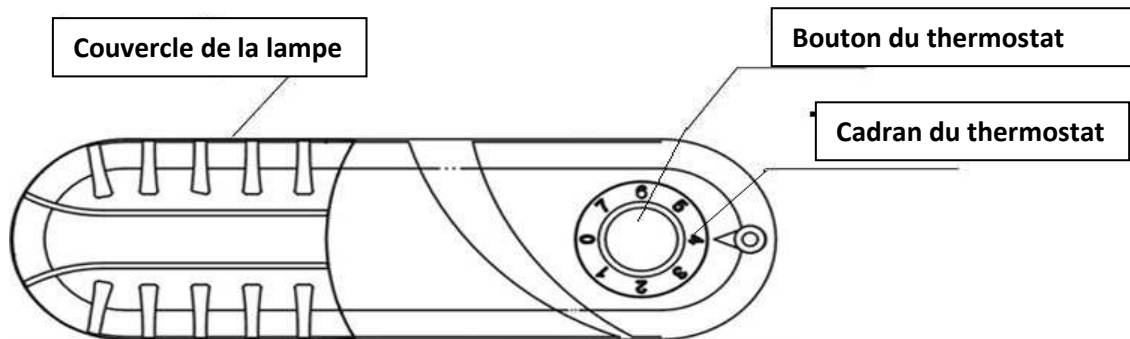
Il est recommandé d'installer l'appareil dans un endroit où la température ambiante est comprise entre :

- 16 et 32°C pour un appareil de classe climatique N
- 10 et 32°C pour un appareil de classe climatique SN

Note : Pour connaître la classe climatique de votre produit, référez vous à la fiche produit située dans la partie : « Spécifications techniques » du manuel d'instruction.

Si la température ambiante est supérieure ou inférieure à la température recommandée, la température intérieure peut fluctuer.

## Utilisation du thermostat :



Le thermostat règle la température interne des compartiments.

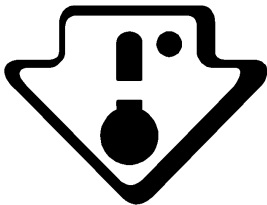
On obtient une température plus froide en tournant le bouton du thermostat d'une position basse à une position haute.

## Réglage du thermostat :

Les positions du thermostat vont de « 0 » à « 7 » (température la plus froide).

Lorsque le thermostat est sur la position « 0 », l'appareil est éteint.

## **ZONE LA PLUS FROIDE DU REFRIGERATEUR**



Le symbole ci-contre indique l'emplacement de la zone la plus froide de votre réfrigérateur, Cette zone est délimitée en bas par la vitre du bac à légumes, et en haut par le symbole ou bien la clayette positionnée à la même hauteur.

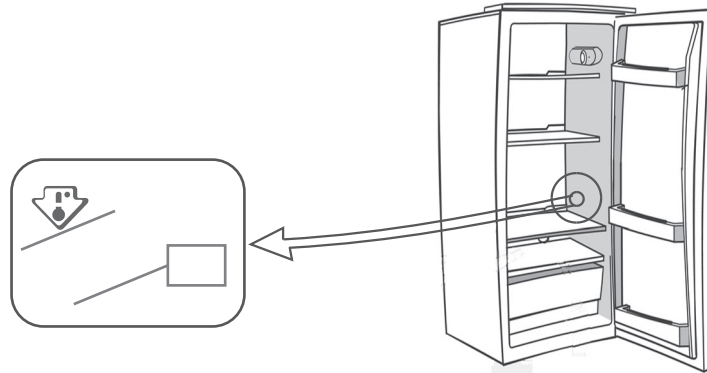
Afin de garantir les températures dans cette zone, veillez à ne pas modifier le positionnement de cette clayette. Dans les réfrigérateurs à air pulsé (équipés d'un ventilateur ou modèles No Frost), le symbole de la zone la plus froide n'est pas représentée car la température à l'intérieur de ceux-ci est homogène.

## **INSTALLATION DE L'INDICATEUR DE TEMPERATURE**

Pour vous aider à bien régler votre réfrigérateur, celui-ci est équipé d'un indicateur de température qui permettra de contrôler la température moyenne dans la zone la plus froide.

ATTENTION : Cet indicateur est prévu pour fonctionner uniquement avec votre réfrigérateur, veillez à ne pas l'utiliser dans un autre réfrigérateur (en effet, la zone la plus froide n'est pas identique), ou pour toute autre utilisation.

**INDICATEUR DE TEMPERATURE: ZONE LA PLUS FROIDE DE VOTRE REFRIGERATEUR.**



**VERIFICATION DE LA TEMPERATURE DANS LA ZONE LA PLUS FROIDE**

Grâce à l'indicateur de température, vous pourrez vérifier régulièrement que la température de la zone la plus froide est correcte. En effet, la température à l'intérieur du réfrigérateur est fonction de plusieurs facteurs tels que la température ambiante du local, la quantité de denrées stockées, la fréquence d'ouverture de la porte. Prenez ces facteurs en considération lors du réglage de l'appareil.

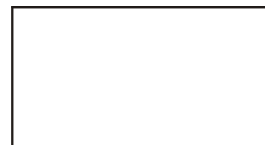
Lorsque l'indicateur indique « OK », cela signifie que votre thermostat est bien réglé, et que la température intérieure est correcte.

Si la couleur de l'indicateur est blanche, cela signifie que la température est trop élevée, il faut dans ce cas augmenter le réglage du thermostat et attendre 12 heures pour effectuer un nouveau contrôle visuel de l'indicateur.

Après chargement ou ouverture de la porte, il est possible que l'indicateur devienne blanc au bout de quelques instants.



Réglage correct



Température trop élevée, réglez le thermostat



## RESPECT DES RÈGLES D'HYGIÈNE ALIMENTAIRE

### **Achat de produits frais**

N'achetez pas pendant la pause de midi, à moins que vous ayez un Réfrigérateur sur votre lieu de travail pour mettre vos produits au frais pendant l'après-midi. Si vous laissez des produits frais dans votre voiture ou à température ambiante trop longtemps, la température monte à un niveau où les bactéries dangereuses se développent.

### **Conservez les produits frais ensemble.**

Lorsque vous vous déplacez dans le supermarché et quand vous rentrez chez vous. Si vous gardez tous les produits frais ensemble, ils resteront frais plus longtemps.

### **Utilisez un sac produits frais.**

Vous pouvez acheter des sacs spéciaux à isolation thermique dans la plupart des supermarchés et dans d'autres magasins. Ils conservent les produits frais plus longtemps, mais doivent être utilisés pour les ramener à la maison et non pas pour les stocker. Déballez dès que vous arrivez chez vous et placez toujours vos produits frais dans l'appareil avant de stocker les produits secs.

### **Fermez la porte !**

Pour éviter que l'air froid s'échappe, ouvrez la porte le moins souvent possible. Lorsque vous rentrez chez vous après avoir fait les courses, trie la nourriture avant d'ouvrir la porte.

### **Conseils pour conserver vos produits en parfaite condition dans le Réfrigérateur**

Prenez particulièrement soin de la viande et du poisson

Les viandes cuites doivent toujours être stockées sur une clayette au dessus des viandes crues pour empêcher le transfert de bactéries. Conservez les viandes crues sur un plat assez grand pour recueillir les jus et couvrez le avec un film autocollant.

Laissez de l'espace autour de la nourriture : cela permettra à l'air frais de circuler autour du Réfrigérateur.

### **Emballer la nourriture !**

Pour prévenir le transfert d'odeurs et le séchage, les aliments doivent être emballés et couverts séparément. Les fruits et légumes n'ont pas à être emballés.

Laissez la nourriture précuite refroidir comme il convient

Laissez toujours la nourriture précuite refroidir avant de la mettre dans le Réfrigérateur. Cela empêchera la température intérieure du Réfrigérateur d'augmenter.

L'observation des conseils suivants est de nature à éviter la contamination croisée et à éviter une mauvaise conservation des aliments:

Emballer systématiquement les produits pour éviter que les denrées ne se contaminent mutuellement. Se laver les mains avant de toucher les aliments et plusieurs fois pendant la préparation du repas si celle-ci

implique des manipulations successives de produits différents, et après, bien sûr, au moment de passer à table comme les règles d'hygiène l'imposent.

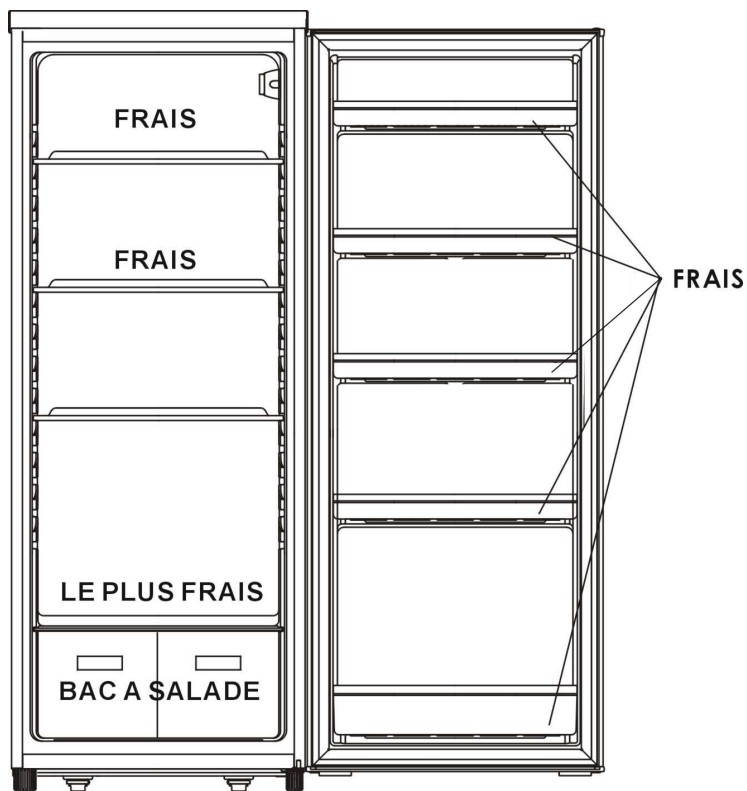
Ne pas réutiliser des ustensiles ayant déjà servi (cuillère en bois, planche à découper) sans les avoir bien nettoyés au préalable.

Attendre le refroidissement complet des préparations avant de les stocker (exemple: soupe).

Limiter le nombre d'ouvertures de la porte et, en tout état de cause, ne pas la laisser ouverte trop longtemps pour éviter une remontée en température du réfrigérateur.

Disposer les aliments de telle sorte que l'air puisse circuler librement tout autour.

### **CONSERVATION DES ALIMENTS DANS LE REFRIGERATEUR EN FONCTION DE LEUR NATURE**



#### **Zone fraîche**

C'est là où vous devez stocker les aliments qui pourront être conservés plus longtemps si vous les maintenez frais. Lait, yaourts, jus de fruit, fromages à pâte dure, par exemple le cheddar. Bouteilles ouvertes de sauces de salade, sauces et confitures. Matières grasses, par exemple le beurre, la margarine et autres produits à tartiner allégés, les fritures et le lard. Œufs.

### **Zone la plus froide : 1°C à 5°C**

C'est là où il faut mettre les aliments qui doivent être froids pour être conservés en toute sécurité. Il s'agit plus généralement de tout produit frais dont la date limite de consommation (DLC) est associée à une température de conservation inférieure ou égale à +4°C.

- Les aliments crus et non cuits doivent toujours être enveloppés.
- Aliments précuits réfrigérés, par exemple les aliments prêts à consommer, les pâtés à la viande, les fromages à pâte molle.
- Viandes précuites, par exemple le jambon.
- Salades préparées (y compris les salades vertes composées, en morceaux, prélavées, préemballées, le riz, la salade de pommes de terre, etc.).
- Desserts, par exemple le fromage frais, la nourriture préparée à la maison et les restes ou les gâteaux à la crème.

### **Bac à salade**

C'est la partie la plus humide du Réfrigérateur.

Légumes, fruits, morceaux de salade fraîche, par exemple laitues entières non lavées, tomates entières, radis, etc... **NOUS RECOMMANDONS QUE TOUS LES PRODUITS CONSERVES DANS LE BAC A SALADE SOIT EMBALLES.**

### **REMARQUE :**

EMBALLEZ TOUJOURS ET STOCKEZ LA VIANDE CRUE, LE POULET ET LE POISSON SUR LA CLAYETTE LA PLUS BASSE AU BAS DU REFRIGERATEUR. DE CETTE FAÇON, ILS NE S'EGOUTTERONT PAS SUR, OU NE TOUCHERONT PAS LES AUTRES ALIMENTS. NE STOCKEZ PAS DE GAZ OU DE LIQUIDE INFLAMMABLE.

## **ENTRETIEN ET MAINTENANCE**

### **Nettoyage de votre Réfrigérateur:**

- Débranchez l'appareil
- Lavez l'intérieur avec de l'eau chaude et une solution de bicarbonate. Pour cela, ajoutez environ cuillères de table de bicarbonate à un litre d'eau.
- Lavez les étagères et les plateaux avec une solution de détergent doux.
- L'extérieur de l'appareil doit être nettoyé avec un détergent doux et de l'eau chaude.

### **Maintenance de votre réfrigérateur:**

Coupure de courant :

La plupart des pannes de courant ne durent que quelques heures et ne doivent pas affecter la température de votre appareil si vous ouvrez la porte le moins souvent possible. Si la panne dure plus longtemps, il vous faut prendre les mesures appropriées pour protéger le contenu.

### **Pendant les vacances :**

Lors d'absences prolongées, enlevez la nourriture, débranchez votre appareil, nettoyez le et laissez la porte entr'ouverte pour éviter la formation possible de condensation, moisissure ou odeurs.

### **Déménagement de votre réfrigérateur:**

- Enlevez la nourriture
- Scotchez de façon sûre tous les éléments mobiles à l'intérieur de votre appareil.
- Faites rentrer les vis de mise à niveau pour ne pas les endommager.
- Fermez les portes et scotchez-les.
- Assurez-vous que l'appareil reste debout durant son transport. Ne pas pencher l'appareil de plus de 45° lorsque vous le déplacez.

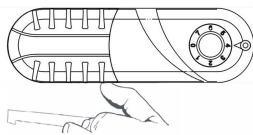
### **Remplacement de la lampe :**

Pour remplacer l'ampoule, procéder de la façon suivante :

- Débrancher l'appareil
- Appuyez sur les languettes présentes sur les côtés du capot de l'ampoule et enlevez-la.
- Changez l'ampoule en utilisant une nouvelle ampoule d'une puissance ne dépassant pas 10W
- Repositionnez le capot de l'ampoule et attendez 5 minutes avant de rebrancher l'appareil.

### **Changement de la lampe intérieure**

- Avant de changer la lampe, éteignez toujours votre appareil et débranchez le.
- Soulever le couvercle en bas de la lampe pour le retirer.



- Enlever l'ampoule en la dévissant dans le sens inverse des aiguilles d'une montre.
- Remplacer avec une nouvelle ampoule (10W) en la vissant dans le sens des aiguilles d'une montre. Assurez-vous que l'ampoule est vissée solidement.
- Replacer le couvercle de la lampe et appuyez jusqu'à entendre le click de mise en place, Rebranchez votre appareil et allumez le.

## DIAGNOSTIC DE PANNES

Vous pouvez vous-même résoudre les problèmes courants de votre appareil, évitant ainsi le coût de la visite éventuelle d'un réparateur. Essayez les suggestions ci-dessous pour voir si vous pouvez résoudre un problème avant de faire appel à un réparateur.

### GUIDE DE DIAGNOSTIC DE PANNES

PROBLEME	CAUSE POSSIBLE
Le réfrigérateur ne fonctionne pas	Non branchée. Le disjoncteur s'est déclenché ou le fusible a sauté
Le réfrigérateur n'est pas assez froid	Vérifiez le réglage du contrôle de la température. L'environnement extérieur peut nécessiter un réglage plus élevé. La porte est ouverte trop souvent, La porte n'est pas complètement fermée. Le joint de porte n'est pas assez étanche. Il n'y a pas assez d'espace entre l'appareil et les parois derrière et sur les côtés.
Le compresseur se met en route et s'arrête fréquemment	La température de la salle est plus élevée qu'à l'ordinaire Une grande quantité de contenu a été ajoutée dans l'appareil. La porte est ouverte trop souvent, La porte n'est pas complètement fermée. La température n'est pas réglée correctement. Le joint de porte n'est pas assez étanche. Il n'y a pas assez d'espace entre l'appareil et les parois derrière et sur les côtés.
Vibrations	Vérifiez que l'appareil est à niveau
Le réfrigérateur semble faire trop de bruit	Le bruissement peut venir du flux du réfrigérant, ce qui est normal. A la fin de chaque cycle, il se peut que vous entendiez des gargouillements dus au flux du réfrigérant dans votre appareil. La contraction et l'expansion des parois intérieures peuvent provoquer des craquements et des crépitements. L'appareil n'est pas à niveau.
La porte ne se ferme pas convenablement	L'appareil n'est pas à niveau. Les portes ont été permutées, mais pas installées correctement. Le joint est sale. Les étagères ne sont pas à leur place.
La lumière ne fonctionne pas	Le disjoncteur s'est déclenché ou le fusible a sauté L'appareil est débranché L'ampoule a grillée

Référence :	AFM220A
Tension nominale :	AC 220-240V
Courant nominale :	0.55A
Fréquence nominale :	50Hz
Puissance nominale :	90W
Puissance de la lampe :	10W
Volume total :	240 L
Classe climatique :	N
Gaz réfrigérant :	R600a(20g)
Consommation énergétique :	0.45kW.h/24h
Classe de protection contre Choc électrique :	CLASSE I
Poids net :	45kg
Mousse d'isolation	CYCLOPENTANE

➤ Le fabricant et le revendeur ne peuvent pas être tenus responsable de tout accident ou dommage causé par une utilisation impropre de l'appareil, ou si les instructions données dans le présent manuel n'ont pas été respectées.

### ● ENLEVEMENT DES APPAREILS MENAGERS USAGES



La directive Européenne 2002/96/EC sur les Déchets des Equipements Electriques et Electroniques (DEEE), exige que les appareils ménagers usagés ne soient pas jetés dans le flux normal des déchets municipaux. Les appareils usagés doivent être collectés séparément afin d'optimiser le taux de récupération et le recyclage des matériaux qui les composent et réduire l'impact sur la santé humaine et l'environnement.

Le symbole de la poubelle barrée est apposé sur tous les produits pour rappeler les obligations de la collecte séparée. Les consommateurs devront contacter les autorités locales ou leur revendeur concernant la démarche à suivre pour l'enlèvement de leur appareil.