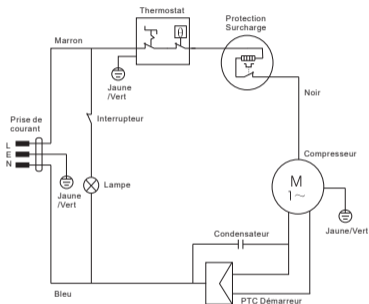




## REFRIGERATEUR 1 PORTE



REFERENCE:	AFM2205X/E
TENSION NOMINALE:	220-240V~
COURANT NOMINAL:	2.0A
FREQUENCE NOMINALE:	50Hz
PUISSANCE DE LA LAMPE:	LED 2W
VOLUME UTILE TOTAL:	238L
VOLUME UTILE DU REFRIGERATEUR:	238L
CLASSE CLIMATIQUE:	N/ST
GAZ REFRIGERANT:	R600a(38g)
CONSOMMATION D'ENERGIE DE E32:	0.428 kWh/24h
CONSOMMATION D'ENERGIE ANNUELLE:	103 kWh/a
CLASSE DE PROTECTION CONTRE CHOC ELECTRIQUE:	I
POIDS NET:	37kg
MOUSSE D'ISOLATION:	CYCLOPENTANE
CLASSE ENERGETIQUE:	E
NO. DE SERIE :	WWYY00001

BUT INTERNATIONAL  
1, AVENUE SPINOZA  
77184 EMERAINVILLE, FRANCE  
FABRIQUE EN CHINE

