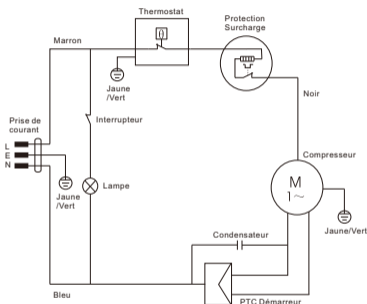




REFRIGERATEUR 1 PORTE



REFERENCE:	AFM2205BK
TENSION NOMINALE:	220-240V~
COURANT NOMINAL:	0.45A
FREQUENCE NOMINALE:	50Hz
VOLUME UTILE TOTAL:	243L
VOLUME UTILE DU REFRIGERATEUR:	243L
CLASSE CLIMATIQUE:	N/ST
GAZ REFRIGERANT:	R600a(30g)
CONSOMMATION D'ENERGIE DE E16:	0.153kWh/24h
CONSOMMATION D'ENERGIE DE E32:	0.559kWh/24h
CONSOMMATION D'ENERGIE ANNUELLE:	130kWh/a
CLASSE DE PROTECTION CONTRE CHOC ELECTRIQUE:	I
POIDS NET:	38.5kg
MOUSSE D'ISOLATION:	CYCLOPENTANE
CLASSE ENERGETIQUE:	F
NO. DE SERIE:	

WWYY00001

BUT INTERNATIONAL
1, AVENUE SPINOZA
77184 EMERAINVILLE, FRANCE
FABRIQUE EN RPC

