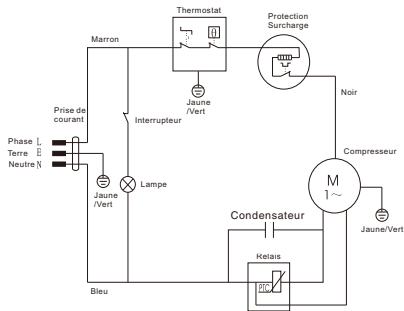


120



## REFRIGERATEUR 1 PORTE

REFERENCE:	AFM2204A+
TENSION NOMINALE:	220-240V ~
COURANT NOMINAL:	0.45A
FREQUENCE NOMINALE:	50Hz
PUISSANCE DE LA LAMPE:	MAX 10W
VOLUME TOTAL:	238L
CLASSE CLIMATIQUE:	N/ST
GAZ REFRIGERANT:	R600a(30g)
CONSOMMATION ENERGETIQUE:	0.35kWh/24h
CLASSE DE PROTECTION CONTRE CHOC ELECTRIQUE:	I
POIDS NET:	38kg
MOUSSE D'ISOLATION:	CYCLOPENTANE
CLASSE ENERGETIQUE:	A+
NO. DE SERIE:	WWYY00001



BUT INTERNATIONAL  
1, AVENUE SPINOZA  
77184 EMERAINVILLE, FRANCE  
FABRIQUE EN RPC



80