

POCO *line*®
EXKLUSIV UND PREISWERT

Side by side Refrigerator

6 0 0 3 4 8 3 / 0 0

6 0 0 3 4 8 4 / 0 0

INHALT

Sicherheits Warnungen	3
Struktur Illustration	6
Transport und Handhabung	6
Installation	6
Erste Verwendung	7
Steuerelemente Anzeigen	8
Lebensmittel Lagerung	10
Nützliche Tipps und Hinweise	12
Reinigung und Pflege	14
Technische Informationen	15

LIEBER KUNDE:

Vielen Dank, dass Sie diesen Kühlschrank gekauft haben. Um sicherzustellen, dass Sie die besten Ergebnisse von Ihrem neuen Kühlschrank erhalten, nehmen Sie sich bitte Zeit, um die einfachen Anweisungen in diesem Handbuch durchzulesen. Bitte stellen Sie sicher, dass das Verpackungsmaterial gemäß den aktuellen Umweltauflagen entsorgt wird. Wenn Sie Kühlschranksausrüstung entsorgen, wenden Sie sich bitte an Ihre örtliche Abfallentsorgungsabteilung für Ratschläge zur sicheren Entsorgung. Dieses Gerät darf nur für seinen vorgesehenen Zweck verwendet werden. Vielen Dank, dass Sie diesen Kühlschrank gekauft haben. Um sicherzustellen, dass Sie die besten Ergebnisse von Ihrem neuen Kühlschrank erhalten, nehmen Sie sich bitte Zeit, um die einfachen Anweisungen in diesem Handbuch durchzulesen. Bitte stellen Sie sicher, dass das Verpackungsmaterial gemäß den aktuellen Umweltauflagen entsorgt wird. Wenn Sie Kühlschranksausrüstung entsorgen, wenden Sie sich bitte an Ihre örtliche Abfallentsorgungsabteilung für Ratschläge zur sicheren Entsorgung. Dieses Gerät darf nur für seinen vorgesehenen Zweck verwendet werden.



Bitte lesen Sie diese Anweisungen sorgfältig durch, bevor Sie das Produkt zum ersten Mal verwenden, und bewahren Sie dieses Handbuch für zukünftige Referenzen auf.

Sicherheits Warnungen

Bezüglich der Informationen zur Installation, Betrieb, Wartung und Entsorgung des Geräts, siehe bitte die untenstehenden Absätze in diesem Handbuch.

Beim Gebrauch eines elektrischen Geräts sollten immer grundlegende Vorsichtsmaßnahmen befolgt werden, einschließlich der folgenden:

1. Dieses Gerät kann von Kindern ab 8 Jahren und Personen mit eingeschränkten physischen, sensorischen oder geistigen Fähigkeiten oder mangelnder Erfahrung und Kenntnis verwendet werden, wenn sie beaufsichtigt oder unterwiesen wurden, das Gerät auf sichere Weise zu verwenden und die damit verbundenen Gefahren zu verstehen. Kinder dürfen nicht mit dem Gerät spielen. Reinigung und Benutzerwartung dürfen von Kindern nicht ohne Aufsicht durchgeführt werden.
2. Kinder im Alter von 3 bis 8 Jahren dürfen Kühlschränke beladen und entladen.
3. Wenn das Netzkabel beschädigt ist, muss es vom Hersteller, seinem Servicepersonal oder ähnlich qualifizierten Personen ersetzt werden, um Gefahren zu vermeiden.
4. **WARNUNG:** Halten Sie die Belüftungsöffnungen im Gerätegehäuse oder in der Einbaustruktur frei von Hindernissen.
5. **WARNUNG:** Verwenden Sie keine mechanischen Geräte oder andere Geräte, um die Abtauvorgänge zu beschleunigen, außer die vom Hersteller empfohlenen werden.
6. **WARNUNG:** Beschädigen Sie den Kältemittelkreislauf nicht.
7. **WARNUNG:** Verwenden Sie keine elektrischen Geräte in den Lebensmittelaufbewahrungsfächern des Geräts, es sei denn, sie sind vom Hersteller empfohlen.
8. Lassen Sie in diesem Gerät keine explosiven Stoffe wie Aerosole mit brennbaren Treibmitteln.
9. Dieses Gerät ist für den Einsatz im Hausalt und ähnlichen Anwendungen bestimmt, wie zum Beispiel:
 - Küchenbereich in Geschäften, Büros und anderen Arbeitsumgebungen, die dem Personal vorbehalten sind,
 - landwirtschaftliche Betriebe und Nutzung durch Gast in Hotels, Motels und anderen Unterkünften,
 - pensionsähnliche Umgebungen,
 - Gastronomie und ähnliche Anwendungen außerhalb des Einzelhandels.
10. Stellen Sie das Gerät mit einem freien Abstand von nicht mehr als 7 mm und mehr als 5 mm gegen eine Wand.
11. **WARNUNG:** Stellen Sie beim Positionieren des Geräts sicher, dass das Netzkabel nicht eingeklemmt oder beschädigt wird.
12. **WARNUNG:** Stellen Sie keine weiteren tragbaren Steckdosen oder tragbaren Stromversorger an der Rückseite des Geräts auf.
13. Um eine Kontamination von Lebensmitteln zu vermeiden, sollten folgende Hinweise beachtet werden:
 - Lässiges Öffnen der Tür kann zu einem erheblichen Temperaturanstieg in den Fächern des Geräts führen.
 - Reinigen Sie regelmäßig Oberflächen, die mit Lebensmitteln und zugänglichen Ablaufsystemen in Kontakt kommen können.
 - Reinigen Sie die Wasserbehälter wenn sie 48 Stunden lang nicht benutzt werden. Prüfen Sie, ob ein Wasserversorgungsnetz angeschlossenes Verteilungssystem grünlich innerhalb eines Tages kein Wasser entnommen werden kann.
 - Wenn das Kühlgerät länger Zeit leer bleibt, schalten Sie es aus, tauschen Sie es ab, reinigen Sie es, trocknen Sie es und lassen Sie die Tür offen stehen, um die Bildung von Schimmel im Inneren des Geräts zu verhindern.
 - Lagern Sie rohes Fleisch und Fisch den dafür vorgesehenen Kühlfächern, damit diese Lebensmittel nicht mit anderen Lebensmitteln in Berührung kommen oder auf andere Lebensmittel übertragen.
 - „Zwei-Sterne“-Fächer für Tiefkühlkost eignen sich zum Aufbehren von bereits gefrorenen Lebensmitteln, zum Aufbereiten oder Zubereiten von Eis und Eiswürfeln.
 - Die Ein-, Zwei- und Drei-Sterne-Fächer sind nicht zum Einfrieren frischer Lebensmittel geeignet.
14. Trennen Sie das Gerät von der Steckdose wenn es nicht in Gebrauch ist, bevor Sie Teile anbringen oder abnehmen oder bevor Sie es reinigen.
15. Stellen Sie sicher, dass der Stecker beim Anschließen des Geräts vollständig in die Steckdose eingesteckt ist.

16. Stecken Sie den Stecker in eine einzige geerdete Steckdose.
17. Verwenden Sie das Gerät niemals an Orten, an denen brennbare und entzündliche Materialien aufbewahrt werden.
18. Aus Sicherheitsgründen sollten Teile nur bei autorisierten Servicehändlern repariert oder ausgetauscht werden.
19. Der Motor ist dauerhaft geschmiert und benötigt kein Öl.
20. Das Gerät muss so positioniert werden, dass der Stecker zugänglich ist.
21. Bitte beachten Sie die örtlichen Vorschriften zur Entsorgung des Geräts für sein brennbares Blasgas. Bevor Sie das Gerät entsorgen, nehmen Sie bitte die Türen ab, um zu verhindern, dass Kinder eingeschlossen werden.
22. Stellen Sie sicher, dass der Kühlschrank vor der Reinigung oder wenn das Produkt nicht in Gebrauch ist, vom Stromnetz getrennt ist.
23. Verwenden Sie zur Reinigung des Geräts nur milde Reinigungsmittel oder Glasreiniger. Verwenden Sie niemals aggressive Reinigungsmittel oder Lösungsmittel.
24. Es wird nicht empfohlen, diesen Kühlschrank mit einer Verlängerungsschnur oder einer Steckdosenleiste zu verwenden. Stellen Sie sicher, dass das Gerät direkt in die Steckdose eingesteckt ist.
25. Geben Sie keine heißen Speisen oder Getränke in den Kühlschrank, bevor sie auf Raumtemperatur abgekühlt sind.
26. Schließen Sie die Tür sofort nach dem Einlegen von Gegenständen, damit die Innentemperatur nicht dramatisch ansteigt.
27. Halten Sie das Gerät von jeder Wärmequelle oder direktem Sonnenlicht fern.
28. Um stabil zu fixieren, muss das Gerät auf einer flachen und soliden Oberfläche platziert werden. Es sollte nicht auf einem weichen Material liegen.
29. Legen Sie kein anderes Gerät auf den Kühlschrank und machen Sie ihn nicht nass.
30. Um Verletzungen oder Tod durch elektrischen Schlag zu vermeiden, betreiben Sie das Gerät nicht mit nassen Händen, während Sie auf einer nassen Oberfläche stehen oder im Wasser stehen.
31. Verwenden Sie es nicht im Freien oder bei nassen Bedingungen.
32. Ziehen Sie niemals am Kabel, um es von der Steckdose zu trennen. Greifen Sie den Stecker und ziehen Sie ihn aus der Steckdose.
33. Halten Sie das Kabel von erhitzten Oberflächen fern.
34. Überprüfen Sie, ob die Spannung der Stromversorgung in Ihrem Zuhause mit der auf dem Bewertungsetikett dieses Produkts angegebenen Spannung übereinstimmt.
35. Schließen Sie Ihren Kühlschrank an eine unabhängige Stromsteckdose an und verwenden Sie eine sichere Erdung.
36. Wenn der Frost im Gefrierfach entfernt ist, oder wenn kein Strom vorhanden ist oder der Kühlschrank nicht mehr verwendet wird, sollte er gereinigt werden, um Gerüche zu vermeiden.
37. Tauen Sie das Gefrierfach mindestens einmal im Monat ab, da zu viel Frost die Kühlung beeinträchtigen kann.
38. Schalten Sie den Strom erst 5 Minuten später wieder ein, nachdem der Strom ausgefallen ist. Andernfalls kann der Kompressor beschädigt werden.
39. Kinder sollten beaufsichtigt werden, um sicherzustellen, dass sie nicht mit dem Gerät spielen.
40. Das Gerät ist nicht dafür vorgesehen, über eine externe Zeitschaltuhr oder ein separates Fernbedienungssystem betrieben zu werden.
41. Dieses Gerät wurde mit einem geerdeten Stecker ausgestattet. Bitte stellen Sie sicher, dass die Wandsteckdose in Ihrem Haus gut geerdet ist.
42. Es wird empfohlen, das Netzkabel regelmäßig auf mögliche Beschädigungen zu überprüfen, und das Gerät sollte nicht verwendet werden, wenn das Kabel beschädigt ist.
43. Entsorgung des Geräts: Um mögliche Schäden für die Umwelt oder die menschliche Gesundheit durch unkontrollierte Abfallentsorgung zu vermeiden, recyceln Sie es verantwortungsvoll, um die nachhaltige Wiederverwendung von Materialressourcen zu fördern. Und die Entsorgung sollte nur über öffentliche Sammelstellen erfolgen. Alte Kühlschränke können CFC enthalten, die die Ozonschicht zerstören. Kontaktieren Sie das Abfallbehandlungszentrum in Ihrer Nähe für weitere Details zu den korrekten Verfahren zur Entsorgung.



44. WARNUNG! Brandgefahr - brennbares Material. Bitte halten Sie das Produkt während der Verwendung, Wartung und Entsorgung von Feuerquellen fern. Es befinden sich brennbare Materialien auf der Rückseite des Geräts.

45. Dieses Kühlgerät ist nicht für den Einbau vorgesehen.
46. Bitte beachten Sie die örtlichen Vorschriften zur Entsorgung des Geräts für sein brennbares Blasgas. Bevor Sie das

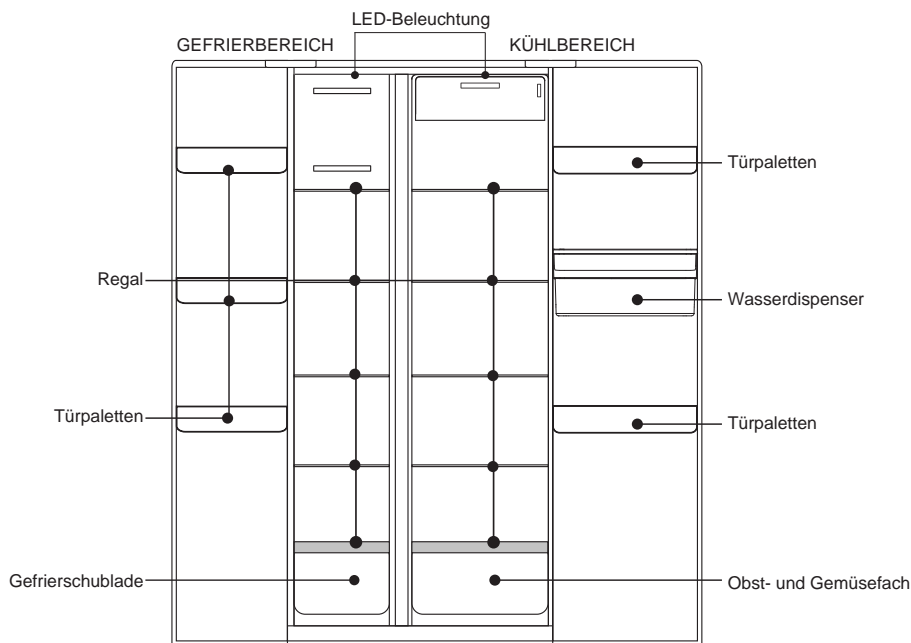
Gerät entsorgen, nehmen Sie bitte die Türen ab, um zu verhindern, dass Kinder eingeschlossen werden.

Elektrische Sicherheit

1. Schließen Sie Ihren Kühlschrank nur an eine ordnungsgemäß installierte geerdete Steckdose an, wenn die Netzspannung der Steckdose der Spezifikation auf dem Bewertungsetikett entspricht*.
2. Verwenden Sie keine Verlängerungskabel oder unverdrahteten (zweipoligen) Adapter.
3. Stellen Sie sicher, dass alle elektrischen Kabel außerhalb des Geräts vor Beschädigungen geschützt sind (z. B. durch Tiere oder scharfe Kanten).
4. Platzieren Sie keine mehrfachen tragbaren Steckdosen oder tragbaren Stromversorgungen an der Rückseite des Geräts.
5. Eine unsachgemäße Stromversorgung kann zu Bränden oder Stromschlägen führen.
6. Vermeiden Sie elektrische Überlastung. Trennen Sie vor der Durchführung von Pflege-, Wartungs- und Reparaturarbeiten am Gerät den Netzstecker von der Steckdose.
7. Schalten Sie das Gerät aus und ziehen Sie den Netzstecker aus der Steckdose, wenn Sie das Gerät nicht verwenden.
8. Wenn das Netzkabel beschädigt ist, muss es vom Hersteller, seinem Servicepersonal oder ähnlich qualifizierten Personen ersetzt werden, um Gefahren zu vermeiden.
9. Wenn die Produkte mit LEDs ausgestattet sind, entfernen Sie nicht selbst die Beleuchtungsabdeckung und die LED. Jeder Austausch oder jede Wartung der LED-Lampen soll vom Hersteller, seinem Serviceagenten oder einer ähnlich qualifizierten Person durchgeführt werden.

Installation wichtig!

1. Für die elektrische Verbindung befolgen Sie sorgfältig die Anweisungen in diesem Handbuch.
2. Packen Sie das Gerät aus und überprüfen Sie, ob es beschädigt ist. Schließen Sie das Gerät nicht an, wenn es beschädigt ist. Melden Sie mögliche Schäden sofort dem Ort, an dem Sie es gekauft haben. In diesem Fall behalten Sie die Verpackung bei.
3. Es ist ratsam, mindestens vier Stunden zu warten, bevor Sie das Gerät anschließen, um das Öl zurück in den Kompressor fließen zu lassen.
4. Es sollte ausreichende Luftzirkulation um das Gerät herum ermöglicht werden, um das Risiko einer Überhitzung zu reduzieren. Um eine ausreichende Belüftung zu erreichen, befolgen Sie die für die Installation relevanten Anweisungen.
5. Wo immer möglich, sollte die Rückseite des Geräts nicht in der Nähe einer Wand sein, um das Berühren oder Erwärmen von warmen Teilen (Kompressor, Kondensator) zu vermeiden, um das Risiko eines Brandes zu vermeiden. Befolgen Sie die relevanten Installationsanweisungen.
6. Das Gerät darf nicht in der Nähe von Heizkörpern oder Herden aufgestellt werden.
7. Stellen Sie sicher, dass der Netzstecker nach der Installation des Geräts zugänglich ist.
8. Alle für die Wartung des Geräts erforderlichen elektrischen Arbeiten sollten von einem qualifizierten Elektriker oder einer kompetenten Person durchgeführt werden. Dieses Produkt muss von einem autorisierten Servicecenter gewartet werden, und es dürfen nur echte Ersatzteile verwendet werden.



Transport und Handhabung

Beim Transport halten Sie die Basis fest und heben Sie den Kühlschrank vorsichtig mit einem Winkel von weniger als 45 Grad an. Halten Sie niemals den Türgriff als Stütze. Legen Sie es niemals auf den Kopf oder horizontal. Schieben Sie den Kühlschrank auf seine Basis und stellen Sie ihn dank seiner Rollfüße auf.

Installation

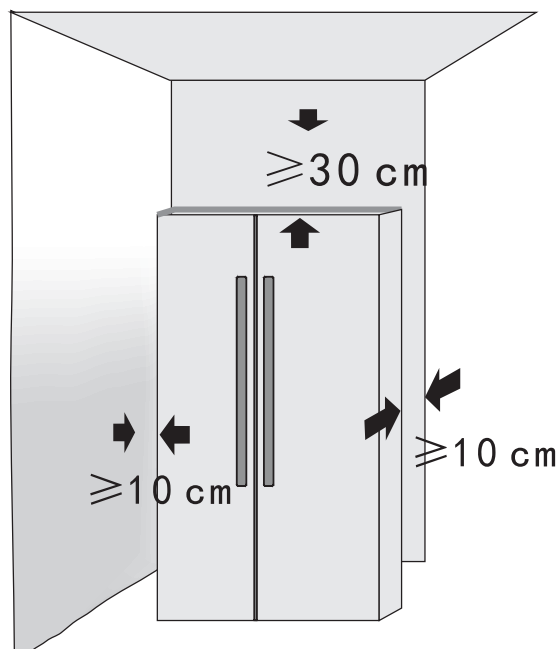
Dieses Kühlgerät ist nicht für den Einbau vorgesehen.

Um stabil zu fixieren, muss das Gerät auf einer flachen und soliden Oberfläche platziert werden. Es sollte nicht auf weichem Material liegen. Wählen Sie einen Ort, an dem keine Wärmequelle vorhanden ist. Halten Sie den Kühlschrank fern von direktem Sonnenlicht oder anderen wärmeerzeugenden Geräten.

Wählen Sie einen trockenen und gut belüfteten Ort, an dem keine korrosive Luft vorhanden ist.

Wichtig!

Um eine hohe Effizienz und einen niedrigen Stromverbrauch zu gewährleisten, muss um den Gefrierschrank herum ausreichend Platz vorhanden sein, um eine gute Belüftung und Wärmeableitung zu ermöglichen. Es wird empfohlen, einen Abstand von 10 cm zwischen der Rückseite des Kühlschranks und der Wand, mindestens 10 cm auf jeder Seite und mindestens 30 cm oben zu lassen.



Horizontale Montage

Das Gerät muss horizontal aufgestellt werden, um Vibrationen zu minimieren. Um das Gerät horizontal einzustellen, muss es aufrecht stehen, mit seinen beiden verstellbaren Füßen in stabilem Kontakt mit dem Boden. Sie können die horizontale Einstellung auch durch Lösen der vorderen verstellbaren Füße in der entsprechenden Position einstellen (verwenden Sie Ihre Finger oder einen geeigneten Schraubenschlüssel).

Erste Verwendung

Vor der Verwendung des Kühlschranks alle Verpackungen entfernen, einschließlich Bodenkissen, Schaumstoffpolster und Gummibänder im Kühlschrank.

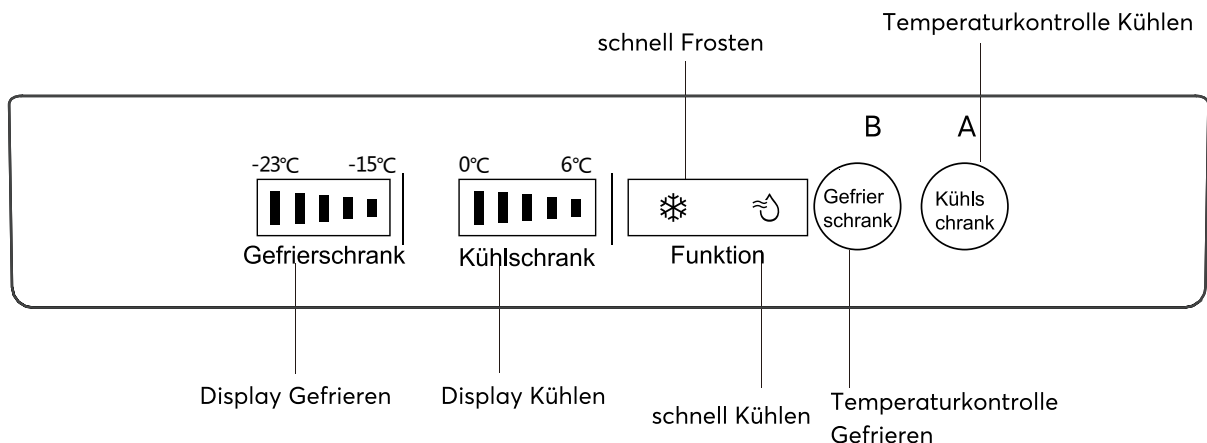
Stellen Sie die Füße ein und reinigen Sie den Außen- und Innenbereich des Kühlschranks mit einem warmen Tuch.

Starten Sie den Kühlschrank nicht unmittelbar nach der vertikalen Platzierung. Starten Sie ihn erst nach etwa 4-6 Stunden Standzeit, um einen ordnungsgemäßen Betrieb zu gewährleisten.

Um Schäden am Netzkabel und eventuellen Zwischenfällen vorzubeugen, sollte das Netzkabel nicht vom Kühlschrank oder anderen Gegenständen bedeckt werden. Überprüfen Sie vor dem Einschalten des Kühlschranks sorgfältig den Spannungsbereich des Kühlschranks, ob er mit dem der Stromversorgung übereinstimmt.

Wenn der Kühlschrank zum ersten Mal installiert wird, lassen Sie ihn 2-3 Stunden lang bei normalen Betriebstemperaturen stabilisieren, bevor Sie ihn mit frischen oder gefrorenen Lebensmitteln füllen.

Wenn der Betrieb unterbrochen wird, warten Sie 5 Minuten, bevor Sie ihn wieder starten.



Betriebsanweisungen

Anzeige

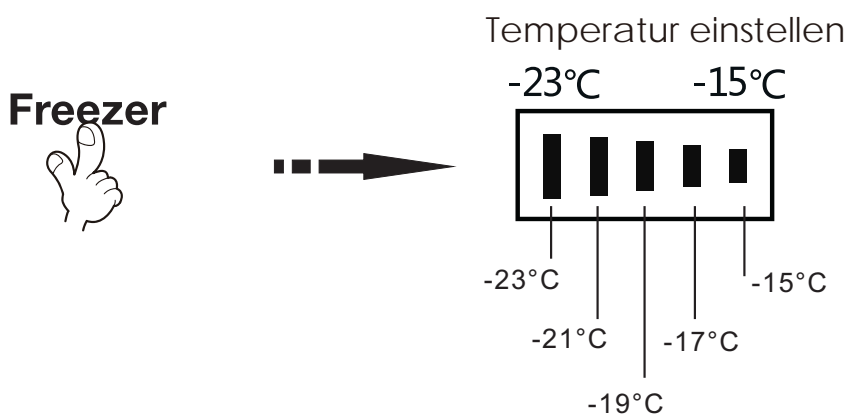
Schließen Sie das Netzkabel an, und schalten Sie den Netzschalter ein.

Bei der ersten Inbetriebnahme zeigt das Display die jeweils eingestellten Temperaturwerte an (die Temperatur des Kühlteils ist auf 3°C, die des Gefrierteils auf -19°C eingestellt).

Der Standardmodus ist der Energiesparmodus beim Einschalten: Der Bildschirm wird für 20 Sekunden angezeigt und schaltet sich dann aus. Dieser Modus dient dazu, Energie zu sparen und die Lebensdauer der LED-Leuchten zu verlängern.

Temperatureinstellung des Gefrierraums

Die Standardtemperatur des Gefrierschranks ist -19°C. Um die Temperatur zu ändern, drücken Sie die Taste „Freezer“, um durch die eingestellten Temperaturen zu gehen.



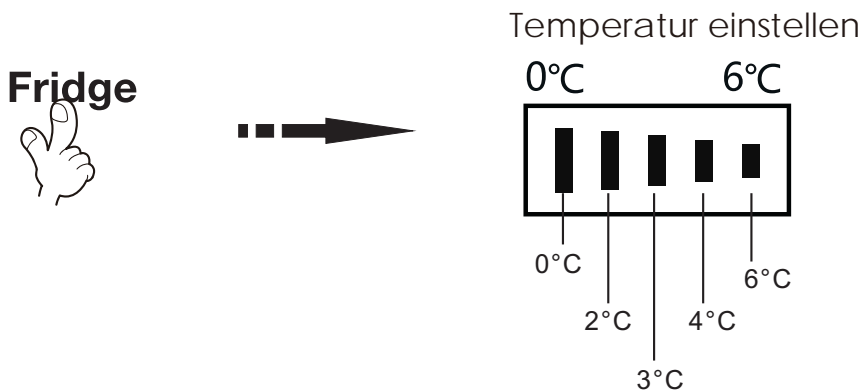
❄️ Einstellung des Superkühlmodus

Wenn die Anzeige des Gefrierschranks die Mindesttemperatur erreicht, drücken Sie erneut die Taste „Freezer“, um den Supergefriermodus zu aktivieren.

Im Supergefriermodus arbeitet der Kompressor kontinuierlich, um die Lebensmittel schneller einzufrieren und frisch zu halten. Der Supergefriermodus schaltet sich automatisch ab, entweder nach 24 Stunden Betrieb oder wenn das Gefriergerät eine Temperatur von -28°C erreicht. Das Supergefriersymbol erlischt, und das Gefriergerät arbeitet mit der normal eingestellten Temperatur weiter.

Temperatureinstellung des Kühlraums

Die Standardtemperatur des Kühlschranks beträgt 3°C. Um die Temperatur zu ändern, drücken Sie die Taste „Fridge“, um durch die eingestellten Temperaturen zu gehen.



Einstellung des Supersich abkühlen

Wenn der Anzeigebereich des Kühlschranks die Mindesttemperatur erreicht, drücken Sie die „Fridge“-Taste erneut, um den Superkühlschrank-Modus zu aktivieren.

Wenn der Superkühlschrankmodus ausgewählt ist, erreicht das Kühlfach Das Programm läuft maximal 150 Minuten und wird dann automatisch beendet, das Symbol für den Superkühlschrank erlischt, was bedeutet, dass die Superkühlschrankfunktion deaktiviert ist und die eingestellte Temperatur auf die letzte Temperatur vor der Aktivierung des Superkühlschrankmodus zurückkehrt.

Kühlfach aus/ein schalten

Drücken Sie die Taste „Fridge“ 5 oder 10 Sekunden lang, um das Kühlfach ein- bzw. auszuschalten. Wenn das Kühlfach ausgeschaltet ist, erlischt die digitale Anzeige der Kühlschranktemperatur; wenn das Kühlfach ausgeschaltet ist, drücken Sie die Taste „Kühlschrank“ 5 oder 10 Sekunden lang, um die Kühlfunktion wieder zu starten.

Ihr Gerät verfügt über das Zubehör, das in der „Strukturillustration“ im Allgemeinen gezeigt wird. Mit dieser Anleitung können Sie die richtige Art und Weise haben, um Ihre Lebensmittel zu lagern. Die Glasregale und die Gemüseschubladen können bei Bedarf entfernt werden, um Lebensmittel zu lagern.

Lagerung von Lebensmitteln im Kühlschrankfach

Das Gefrierfach des Kühlschranks hilft, die Lagerzeiten von frischen verderblichen Lebensmitteln zu verlängern.

FrISCHE Lebensmittelpflege für beste Ergebnisse:

- Lagern Sie Lebensmittel, die sehr frisch und von guter Qualität sind.
- Stellen Sie sicher, dass Lebensmittel gut verpackt oder abgedeckt sind, bevor sie gelagert werden. Dies verhindert, dass Lebensmittel austrocknen, im Kühler verderben oder an Geschmack verlieren und hilft, die Frische zu erhalten. Es verhindert auch Geruchsübertragungen. Gemüse und Obst müssen nicht verpackt werden, wenn sie im Gemüsebehälter des Kühlschrankfachs gelagert werden.
- Stellen Sie sicher, dass stark riechende Lebensmittel verpackt oder abgedeckt und von Lebensmitteln wie Butter, Milch und Sahne ferngehalten werden, die von starken Gerüchen beeinträchtigt werden können.
- Kühlen Sie heiße Lebensmittel ab, bevor Sie sie in das Kühlschrankfach stellen.

Molkereiprodukte und Eier

- Die meisten vorgepackten Milchprodukte haben ein empfohlenes Verwendungsdatum /best before/best by/ aufgedruckt. Lagern Sie sie im Kühlschrankfach und verwenden Sie sie innerhalb der empfohlenen Zeit.
- Butter kann von stark riechenden Lebensmitteln beeinträchtigt werden, daher sollte sie in einem verschlossenen Behälter aufbewahrt werden.
- Eier sollten im Kühlschrankfach aufbewahrt werden.

Rotes Fleisch

- Frisches rotes Fleisch auf einen Teller legen und locker mit Frischhaltefolie oder Aluminiumfolie abdecken.
- Gekochtes und rohes Fleisch auf getrennten Tellern aufbewahren. Dies verhindert, dass Saft aus rohem Fleisch das gekochte Produkt kontaminiert.

Fisch und Meeresfrüchte

- Bis zur Verwendung auf einem Teller locker mit Frischhaltefolie, Wachspapier oder Aluminiumfolie abdecken und im Kühlschrank aufbewahren.
- Ganze Fische sollten unter kaltem Wasser abgespült werden, um lose Schuppen und Schmutz zu entfernen, und dann mit Papiertüchern trockengetupft werden. Ganze Fische oder Filets in einem verschlossenen Plastikbeutel aufbewahren.
- Meeresfrüchte immer gekühlt aufbewahren. Innerhalb von 1-2 Tagen verwenden.

Gekochte Lebensmittel

- Diese sollten in geeigneten abgedeckten Behältern aufbewahrt werden, damit das Essen nicht austrocknet.
- Nur 1-2 Tage aufbewahren.

Gemüsebehälter

- Der Gemüsebehälter ist der optimale Aufbewahrungsort für frisches Obst und Gemüse.
- Achten Sie darauf, die folgenden Lebensmittel nicht für längere Zeit bei Temperaturen unter 7°C zu lagern: Zitrusfrüchte, Melonen, Auberginen, Ananas, Papaya, Gurken, Passionsfrüchte, Paprika, Tomaten.
- Unerwünschte Veränderungen treten bei niedrigen Temperaturen auf, wie z.B. Erweichung des Fleisches, Bräunung und/oder beschleunigtes Verfallen.
- Avocados (bis sie reif sind), Bananen und Mangos nicht im Kühlschrank aufbewahren.

Kühlschrank-Lebensmittel

Lagerzeit von verschiedenen Lebensmitteln in verschiedenen Fächern gemäß der untenstehenden Tabelle.

Lebensmittel	Standort	Lagerzeit
Butter, Käse	Oberes Türfach	1 Monate
Eier	Türfach	2-4 Wochen
Obst, Gemüse, Salat	Behälter	3-5 Tage
Fleisch, Wurst, Käse, Milch	Unterer Bereich (unterster Einlegeboden / Gemüsefachabdeckung)	1-4 Tage
Milchprodukte, Konserven, Dosen	Oberer Bereich oder Türregal	1 Woche
Getränke, Flaschen, Tuben	Türfach	3 Tage

Einfrieren und Aufbewahren von Lebensmitteln im Gefrierfach

- Zum Aufbewahren von tiefgefrorenen Lebensmitteln.
- Zum Herstellen von Eiswürfeln.
- Zum Einfrieren von Lebensmitteln.

Kauf von tiefgefrorenen Lebensmitteln

- Verpackung darf nicht beschädigt sein.
- Verwenden Sie das Verbrauchsdatum oder das Mindesthaltbarkeitsdatum.
- Transportieren Sie tiefgefrorene Lebensmittel möglichst in einer isolierten Tasche und legen Sie sie schnell in das Gefrierfach.

Aufbewahrung von tiefgefrorenen Lebensmitteln

Lagern Sie bei -18°C oder kälter. Vermeiden Sie unnötiges Öffnen der Gefrierfachtür

Einfrieren von frischen Lebensmitteln

Nur frische und unbeschädigte Lebensmittel einfrieren.

Um den bestmöglichen Nährwert, Geschmack und Kühle zu erhalten, sollten Gemüse vor dem Einfrieren blanchiert werden. Auberginen, Paprika, Zucchini und Spargel benötigen kein Blanchieren.

Hinweis: Lebensmittel, die eingefroren werden sollen, von bereits eingefrorenen Lebensmitteln fernhalten.

Die folgenden Lebensmittel sind zum Einfrieren geeignet:

Kuchen und Gebäck, Fisch und Meeresfrüchte, Fleisch, Wild, Geflügel, Gemüse, Obst, Kräuter, Eier ohne Schale, Milchprodukte wie Käse und Butter, Fertiggerichte und Reste wie Suppen, Eintöpfe, gekochtes Fleisch und Fisch, Kartoffelgerichte, Rührei und Desserts.

Die folgenden Lebensmittel sind nicht zum Einfrieren geeignet:

Arten von Gemüse, die normalerweise roh verzehrt werden, wie Salat oder Radieschen, Eier in Schalen, Trauben, ganze Äpfel, Birnen und Pfirsiche, hart gekochte Eier, Joghurt, saure Milch, saure Sahne und Mayonnaise.

Verpackung von gefrorenen Lebensmitteln

Um zu verhindern, dass Lebensmittel ihren Geschmack verlieren oder austrocknen, sollten sie in luftdichten Verpackungen aufbewahrt werden.

1. Lebensmittel in Verpackung legen.
2. Luft entfernen.
3. Verpackung verschließen.
4. Verpackung mit Inhalt und Datum des Einfrierens beschriften.

Geeignete Verpackungen: Kunststofffolie, Schlauchfolie aus Polyethylen, Aluminiumfolie.

Empfohlene Lagerzeiten von gefrorenen Lebensmitteln im Gefrierfach

Diese Zeiten variieren je nach Art des Lebensmittels. Die Lebensmittel, die Sie einfrieren, können von 1 bis 12 Monaten (mindestens bei -18°C) aufbewahrt werden.

Lebensmittel	Lagerzeit
Speck, Aufläufe, Milch	1 Monate
Brot, Eiscreme, Würste, Kuchen, vorbereitete Schalentiere, ölige Fische	2 Monate
Nicht-ölige Fische, Schalentiere, Pizza, Scones und Muffins	3 Monate
Schinken, Kuchen, Kekse, Rind- und Lammkoteletts, Geflügelstücke	4 Monate
Butter, Gemüse (geblancht), ganze Eier und Eigelb, gekochte Flusskrebse, Hackfleisch (roh), Schweinefleisch (roh)	6 Monate
Obst (getrocknet oder in Sirup), Eiweiß, Rindfleisch (roh), ganzes Huhn, Lamm (roh), Obst-kuchen	12 Monate

Vergessen Sie nicht:

- Wenn Sie frische Lebensmittel mit einem ‚Verbrauchen bis / Best before / Best by‘-Datum einfrieren möchten, müssen Sie sie vor Ablauf dieses Datums einfrieren.
- Überprüfen Sie, ob das Essen nicht bereits eingefroren wurde. Tatsächlich darf eingefrorenes Essen, das vollständig aufgetaut ist, nicht erneut eingefroren werden.
- Sobald aufgetaut, sollte das Essen schnell verzehrt werden.

Nützliche Tipps und Hinweise

Wir empfehlen Ihnen, die folgenden Tipps zu befolgen, um Energie zu sparen.

- Versuchen Sie, die Tür nicht lange offen zu halten.
- Stellen Sie das Gerät fern von Wärmequellen auf (direkte Sonneneinstrahlung, Elektroherd, Kocher usw.).
- Stellen Sie die Temperatur nicht kälter ein als nötig.
- Bewahren Sie kein warmes Essen oder verdunstende Flüssigkeit im Gerät auf.
- Stellen Sie das Gerät in einem gut belüfteten, feuchtigkeitsfreien Raum auf. Bitte beachten Sie das Kapitel ‚Installation Ihres neuen Geräts‘.
- Die ‚STRUKTURILLUSTRATION‘ zeigt die richtige Kombination für die Schubladen, Gemüsefächer und Regale.

Tipps zur Frischhaltung von Lebensmitteln im Kühlschrank

- Stellen Sie keine heißen Speisen direkt in den Kühlschrank oder Gefrierschrank, da die Innentemperatur steigt und der Kompressor härter arbeiten und mehr Energie verbrauchen muss.
- Decken oder wickeln Sie die Lebensmittel ab.
- Platzieren Sie Lebensmittel ordnungsgemäß, damit die Luft frei um sie herum zirkulieren kann.

Tipps für den Kühlschrank

- Fleisch (alle Arten) Lebensmittel einwickeln: einwickeln und auf das Glasregal über der Gemüseschublade legen. Befolgen Sie immer die von den Herstellern vorgeschlagenen Aufbewahrungszeiten und Verwendungsdaten für Lebensmittel.
- Gekochte Speisen, kalte Gerichte usw.: Sie sollten abgedeckt und auf jedem Regal platziert werden.
- Obst und Gemüse: Sie sollten in der speziellen Schublade aufbewahrt werden.
- Butter und Käse: sollten in luftdichter Folie oder Plastikfolie eingewickelt werden.
- Milchflaschen: sollten einen Deckel haben und in den Türregalen aufbewahrt werden.

Tipps zum Einfrieren

- Wenn das Gerät zum ersten Mal gestartet wird oder nach einer Zeit der Nichtbenutzung, lassen Sie es mindestens 2 Stunden auf den höheren Einstellungen laufen, bevor Sie Lebensmittel in das Fach geben.
- Bereiten Sie Lebensmittel in kleinen Portionen zu, um sie schnell und vollständig einfrieren zu können und es später möglich zu machen, nur die benötigte Menge aufzutauen.
- Wickeln Sie die Lebensmittel in Aluminiumfolie oder luftdichte Polyethylen-Lebensmittelverpackungen ein.
- Lassen Sie frische, ungefrorene Lebensmittel nicht mit bereits gefrorenen Lebensmitteln in Berührung kommen, um einen Temperaturanstieg der letzteren zu vermeiden.
- Eisprodukte, die unmittelbar nach dem Entfernen aus dem Gefrierfach verzehrt werden, können wahrscheinlich

Erfrierungen auf der Haut verursachen.

- Es wird empfohlen, jedes gefrorene Paket zu beschriften und zu datieren, um die Lagerzeit im Auge zu behalten.

Tipps zur Lagerung von gefrorenen Lebensmitteln

- Stellen Sie sicher, dass gefrorene Lebensmittel vom Lebensmittelhändler korrekt gelagert wurden.
- Sobald aufgetaut, wird das Essen schnell verderben und sollte nicht erneut eingefroren werden. Überschreiten Sie nicht die Lagerzeit, die vom Lebensmittelhersteller angegeben wird.

Ausschalten Ihres Geräts

Wenn das Gerät für eine längere Zeit ausgeschaltet werden muss, sollten die folgenden Schritte unternommen werden, um Schimmelbildung auf dem Gerät zu vermeiden.

1. Entfernen Sie alle Lebensmittel;
2. Ziehen Sie den Netzstecker aus der Steckdose;
3. Reinigen und trocknen Sie das Innere gründlich;
4. Stellen Sie sicher, dass alle Türen leicht geöffnet sind, um eine Luftzirkulation zu ermöglichen.

Aus hygienischen Gründen sollte das Gerät (einschließlich äußerer und innerer Zubehöerteile) mindestens alle zwei Monate regelmäßig gereinigt werden.

WARNUNG: Da das Gerät während der Reinigung nicht an das Stromnetz angeschlossen sein darf, besteht die Gefahr eines elektrischen Schlags. Schalten Sie das Gerät vor der Reinigung aus und ziehen Sie die Steckdose aus der Steckdose.

Reinigung des Äußeren

- Um das gute Aussehen Ihres Geräts zu erhalten, sollte es regelmäßig gereinigt werden.
- Wischen Sie das digitale Bedienfeld und das Anzeigefeld mit einem sauberen weichen Tuch ab.
- Sprühen Sie Wasser auf das Reinigungstuch anstatt direkt auf die Oberfläche des Geräts zu sprühen. Dies hilft, eine gleichmäßige Feuchtigkeitsverteilung auf der Oberfläche zu gewährleisten.
- Reinigen Sie die Türen, Griffe und Oberflächen der Maschine mit einem milden Reinigungsmittel und wischen Sie sie dann mit einem weichen Tuch trocken.

Vorsicht!

- Verwenden Sie keine scharfen Gegenstände, da diese die Oberfläche zerkratzen können.
- Verwenden Sie keine Verdünnern, Autoreinigungsmittel, Bleichmittel, ätherische Öle, Scheuermittel oder organische Lösungsmittel wie Benzol zur Reinigung. Sie können die Oberfläche des Geräts beschädigen und Feuer verursachen.

Innenreinigung

Sie sollten das Innere des Geräts regelmäßig reinigen. Es wird empfohlen, es einfach zu reinigen, wenn die Vorräte an Lebensmitteln niedrig sind. Wischen Sie das Innere des Kühlschranks mit einer schwachen Lösung von Natron ab und spülen Sie es dann mit warmem Wasser mit einem ausgewrungenen Schwamm oder Tuch ab. Wischen Sie alles trocken, bevor Sie die Regale und Körbe wieder einsetzen. Trocknen Sie alle Oberflächen und abnehmbare Teile gründlich ab.

Obwohl diese Geräte automatisch abtauen können, bilden sich manchmal Schichten aus Frost auf den Innenwänden des Gefrierfachs, wenn die Gefrierfachtür häufig geöffnet oder zu lang offen gehalten wird. Wenn der Frost zu dick ist, wählen Sie eine Zeit, wenn die Vorräte an Lebensmitteln niedrig sind, und gehen Sie wie folgt vor:

1. Entfernen Sie vorhandene Lebensmittel und die Zubehörkörbe, ziehen Sie das Gerät an der Steckdose und lassen Sie die Tür offen. Lüften Sie den Raum gründlich, um den Auftauprozess zu beschleunigen.

2. Wenn der Abtauvorgang abgeschlossen ist, reinigen Sie Ihre Gefrierschrankwände, wie oben beschrieben.

Vorsicht!

- Verwenden Sie keine scharfen Gegenstände, um Frost aus dem Gefrierschrank zu entfernen. Erst wenn der Innenraum vollständig trocken ist, soll das Gerät wieder eingeschaltet und an die Steckdose gesteckt werden.

Reinigung der Türdichtungen

Achten Sie darauf, die Türdichtung sauber zu halten. Klebrige Lebensmittel und Getränke können dazu führen, dass sich die Dichtung von der Schrankwand löst und beim Öffnen der Tür reißen kann. Waschen Sie die Dichtung mit einem milden Reinigungsmittel und warmem Wasser. Spülen und trocknen Sie sie gründlich nach dem Reinigen.

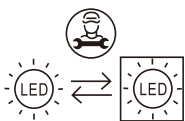
Vorsicht!

- Erst wenn die Türdichtung vollständig trocken ist, soll das Gerät eingeschaltet werden.

Austausch der LED-Leuchte

WARNUNG: Die LED-Leuchte darf nicht vom Benutzer ausgetauscht werden! Wenn die LED-Leuchte beschädigt ist, wenden Sie sich an die Kundendiensthotline um Hilfe zu erhalten.

Die des Produktes enthält eine LED-Leuchte, die der Energieeffizienzklasse (F) entspricht.



Technische Informationen

Produktdatenblatt
Delegierte Verordnung (EU) 2019/2016

Name oder Handelsmarke des Lieferanten: POCO

Anschrift des Lieferanten: POCO Einrichtungsmärkte GmbH – Industriestraße 39 – 59192 Bergkamen - Germany

Modellkennung: 6003483/00
6003484/00

Art des Kühlgeräts:

Geräuscharmes Gerät:	nein	Bauart:	freistehend
----------------------	------	---------	-------------

Weinlagerschrank:	nein	Anderes Kühlgerät:	ja
-------------------	------	--------------------	----

Allgemeine Produktparameter:

Parameter		Wert	Parameter	Wert
Gesamt-abmessungen (in Millimeter)	Höhe	1780	Gesamtrauminhalt (in dm ³ oder l)	440
	Breite	836		
	Tiefe	636		
EEI	80	Energieeffizienzklasse	D	
Luftschallemissionen (in dB(A) re 1 pW)	37	Luftschallemissionsklasse	C	
Jährlicher Energieverbrauch (in kWh/a)	230	Klimaklasse:	SN/N/ST/T	
Mindestumgebungstemperatur (in °C), für die das Kühlgerät geeignet ist	10	Höchstumgebungstemperatur (in °C), für die das Kühlgerät geeignet ist	43	
Winterschaltung	nein			

Fachparameter:					
Fachtyp		Fachparameter und -werte			
		Rauminhalt des Fachs (in dm ³ oder l)	Empfohlene Temperatureinstellung für eine optimierte Lebensmittellagerung (in °C). Diese Einstellungen dürfen nicht im Widerspruch zu den Lagerbedingungen gemäß Anhang IV Tabelle 3 stehen.	Gefriervermögen (in kg/24h)	Entfrostart (automatische Entfrostart=A, manuelle Entfrostart=M)
Speisekammerfach	nein	-	-	-	-
Weinlagerfach	nein	-	-	-	-
Kellerfach	nein	-	-	-	-
Lagerfach für frische	Ja	267.0	+4	-	A
Kaltlagerfach	nein	-	-	-	-
Null-Sterne- oder	nein	-	-	-	-
Eisbereiterfach	nein	-	-	-	-
Ein-Stern-Fach	nein	-	-	-	-
Zwei-Sterne-Fach	nein	-	-	-	-
Drei-Sterne-Fach	Ja	173.0	-18	10.0	A
Vier-Sterne-Fach	nein	-	-	-	-
Fach mit variabler	Abteilar- ten (4 Sterne)	-	-	-	-
Für Vier-Sterne-Fächer					
Schnellgefrierfunktion			Ja		
Lichtquellenparameter:					
Art der Lichtquelle			LED		
Energieeffizienzklasse			F		
Mindestlaufzeit der vom Hersteller angebotenen Garantie:					
Weitere Angaben:					
Weblink zur Website des Herstellers, auf der die Informationen gemäß Nummer 4(a) des Anhangs der Verordnung (EU) 2019/2019 zu finden sind: www.poco.de					

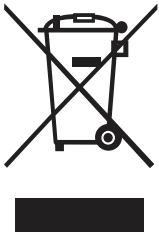
Verweis:	6003483/00 6003484/00
Nennspannung:	220-240V~
Ampere:	1.0A
Heizung abtauen:	210W
Nennfrequenz:	50Hz
Klimaklasse:	SN/N/ST/T
Kältemittel:	R600a(85g)
Schutz vor elektrischen Schock:	CYCLOPENTANE
Isolierschaum:	I

Klimaklassen

- Erweitert gemäßigt (SN): „Dieses Kühlgerät ist für den Einsatz bei Umgebungstemperaturen zwischen 10 °C und 32 °C vorgesehen.“
- Gehärtet (N): „Dieses Kühlgerät ist für den Einsatz bei Umgebungstemperaturen zwischen 16 °C und 32 °C vorgesehen.“
- Subtropisch (ST): „Dieses Kühlgerät ist für den Einsatz bei Umgebungstemperaturen zwischen 16 °C und 38 °C vorgesehen.“
- Tropisch (T): „Dieses Kühlgerät ist für den Einsatz bei Umgebungstemperaturen zwischen 16 °C und 43 °C vorgesehen.“

Hinweis: Weitere Dateninformationen, bitte scannen Sie den QR-Code auf dem Energieetikett.

KORREKTE ENTSORGUNG DIESES PRODUKTS



Die europäische Richtlinie 2012/19/EU über Elektro- und Elektronik-Altgeräte (WEEE) schreibt vor, dass gebrauchte Haushaltsgeräte nicht in den normalen kommunalen Abfall geworfen werden dürfen. Altgeräte müssen getrennt gesammelt werden, um die Rückgewinnungs- und Recyclingrate der Materialien, aus denen sie bestehen, zu optimieren und die Auswirkungen auf die menschliche Gesundheit und die Umwelt zu verringern. Das Symbol der durchgestrichenen Mülltonne ist auf allen Produkten angebracht, um Sie an die Verpflichtung zur getrennten Sammlung zu erinnern.

Als Nutzer von unseren Produkten sind für Sie folgende Informationen wichtig:

Getrennte Erfassung von Altgeräten:

Elektro- und Elektronikgeräte, die zu Abfall geworden sind, werden als Altgeräte bezeichnet. Besitzer von Altgeräten müssen diese einer vom unsortierten Siedlungsabfall getrennten Erfassung zuführen. Altgeräte gehören nicht in den Hausmüll, sondern in spezielle Sammel- und Rückgabesysteme.

Batterien und Akkus sowie Lampen

Besitzer von Altgeräten müssen Altbatterien und Altakkumulatoren, die nicht vom Altgerät umschlossen sind, vor der Abgabe an einer Erfassungsstelle vom Altgerät zu trennen. Dies gilt auch für Lampen, die zerstörungsfrei aus dem Altgerät entnommen werden können. Wenn die Altgeräte einer Vorbereitung zur Wiederverwendung unter Beteiligung eines öffentlich-rechtlichen Entsorgungsträgers zugeführt werden sollen, müssen Batterien und Akkus sowie Lampen nicht entnommen werden.

Möglichkeiten der Rückgabe von Altgeräten

Besitzer von Altgeräten aus privaten Haushalten können diese bei den Sammelstellen der öffentlich-rechtlichen Entsorgungsträger oder bei den von Herstellern oder Vertreibern eingerichteten Rücknahmestellen unentgeltlich abgeben.

Rücknahmepflichtig sind Geschäfte mit einer Verkaufsfläche von mindestens 400 m² für Elektro- und Elektronikgeräte sowie diejenigen Lebensmittelgeschäfte mit einer Gesamtverkaufsfläche von mindestens 800 m², die mehrmals pro Jahr oder dauerhaft Elektro- und Elektronikgeräte anbieten und auf dem Markt bereitstellen.

Dies gilt auch bei Online- oder Katalog-Vertrieb, wenn die Lager- und Versandflächen für Elektro- und Elektronikgeräte mindestens 400 m² betragen oder die gesamten Lager- und Versandflächen mindestens 800 m² betragen. Vertreter haben die Rücknahme grundsätzlich durch geeignete Rückgabemöglichkeiten in zumutbarer Entfernung zum jeweiligen Endnutzer zu gewährleisten.

Die Möglichkeit der unentgeltlichen Rückgabe eines Altgerätes besteht bei rücknahmepflichtigen Vertreibern unter anderem dann, wenn ein neues gleichartiges Gerät, das im Wesentlichen die gleichen Funktionen erfüllt, an einen Endnutzer abgegeben wird.

Wenn ein neues Gerät an einen privaten Haushalt ausgeliefert wird, kann das gleichartige Altgerät auch dort zur unentgeltlichen Abholung übergeben werden. Dies gilt bei Online- oder Katalog-Vertrieb für Geräte der Kategorien 1, 2 oder 4 gemäß § 2 Abs. 1 ElektroG, nämlich „Wärmeüberträger“, „Bildschirmgeräte“ oder „Großgeräte“ (letztere mit mindestens einer äußeren Abmessung über 50 Zentimeter). Zu einer entsprechenden Rückgabe-Absicht werden Endnutzer beim Abschluss eines Kaufvertrages befragt.

Außerdem besteht die Möglichkeit der unentgeltlichen Rückgabe bei Sammelstellen der Vertreter unabhängig vom Kauf eines neuen Gerätes für Kleingeräte, die in keiner äußeren Abmessung größer als 25 Zentimeter sind, und zwar beschränkt auf drei Altgeräte pro Geräteart.

Datenschutz-Hinweis

Altgeräte enthalten häufig sensible personenbezogene Daten. Dies gilt insbesondere für Geräte der Informations- und Telekommunikationstechnik wie Computer und Smartphones. Bitte beachten Sie in Ihrem eigenen Interesse, dass für die Löschung der Daten auf den zu entsorgenden Altgeräten jeder Endnutzer selbst verantwortlich ist.

Bedeutung des Symbols „durchgestrichene Mülltonne“

Das auf Elektro- und Elektronikgeräten regelmäßig abgebildete Symbol einer durchgestrichenen Mülltonne weist darauf hin, dass das jeweilige Gerät am Ende seiner Lebensdauer getrennt vom unsortierten Siedlungsabfall zu erfassen ist.

Ersatzteile und Reparaturen:

Die nachstehenden Ersatzteile stehen nach Einstellung der Modellproduktion noch 7 Jahre lang zur Verfügung: Thermostate, Temperatursensoren, Platinen, Lichtquellen Türgriffe, Türscharniere, Schubfächer und Körbe.

Bitte beachten Sie, dass einige dieser Ersatzteile nur für professionelle Servicewerkstätten zur Verfügung stehen und dass nicht alle Ersatzteile für alle Modelle benutzt werden können.

Nach Auslaufen des Modells sind die Türdichtungen noch 10 Jahre lang verfügbar.

Den Ersatzteilverkauf sowie weitere Informationen zu Reparaturen erhalten Sie unter:

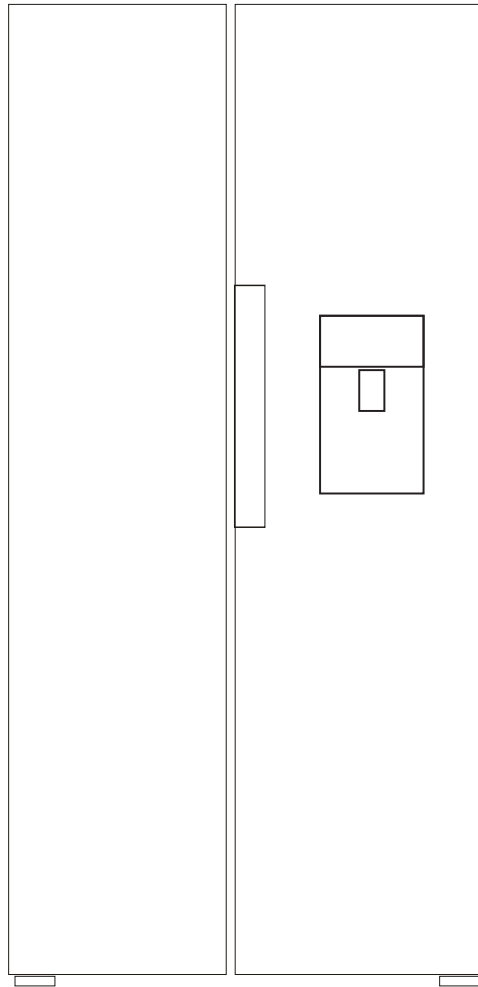
www.poco.de/c/kontakt

Produkt-Datenblätter:

Die Produktdatenblätter zu Ihrem Gerät finden Sie online unter www.poco.de

Oder gehen Sie auf <https://eprel.ec.europa.eu> und geben Sie die Modellkennung Ihres Gerätes ein, um das Produktdatenblatt abzurufen.

USER'S MANUAL - EN



POCO *line*®
EXKLUSIV UND PREISWERT

Side by side Refrigerator

6003483/00

6003484/00

CONTENTS

Safety Warnings	22
Structure Illustration	25
Transport And Handling	25
Installation	25
First Use	26
Display Controls	27
Storage Of Food	29
Helpful Hints And Tips	31
Cleaning And Care	33
Technical Specifications	34

DEAR CUSTOMER:

Thank you for buying this Refrigerator. To ensure that you get the best results from your new Refrigerator, please take time to read through the simple instructions in this booklet. Please ensure that the packing material is disposed of in accordance with the current environmental requirements. When disposing of any Refrigerator equipment please contact your local waste disposal department for advice on safe disposal. This appliance must be only used for its intended purpose. Thank you for buying this Refrigerator. To ensure that you get the best results from your new Refrigerator, please take time to read through the simple instructions in this booklet. Please ensure that the packing material is disposed of in accordance with the current environmental requirements. When disposing of any Refrigerator equipment please contact your local waste disposal department for advice on safe disposal. This appliance must be only used for its intended purpose.



Please read these instructions carefully before the first use of this product and save this manual for your future reference.

Safety Warnings

Regarding the information for the installation, operation, maintenance and disposal of the appliance, please refer to the below paragraphs of this manual.

When using an electrical appliance, basic precautions should always be followed, including the following:

1. This appliance can be used by children aged from 8 years and above and persons with reduced physical, sensory or mental capabilities or lack of experience and knowledge if they have been given supervision or instruction concerning use of the appliance in a safe way and understand the hazards involved. Children shall not play with the appliance. Cleaning and user maintenance shall not be made by children without supervision.
2. Children aged from 3 to 8 years are allowed to load and unload refrigerating appliances.
3. If the supply cord is damaged, it must be replaced by the manufacturer, its service agent or similarly qualified persons in order to avoid a hazard.
4. **WARNING:** Keep ventilation openings, in the appliance enclosure or in the built-in structure, clear of obstruction.
5. **WARNING:** Do not use mechanical devices or other means to accelerate the defrosting process, other than those recommended by the manufacturer.
6. **WARNING:** Do not damage the refrigerant circuit.
7. **WARNING:** Do not use electrical appliances inside the food storage compartments of the appliance, unless they are of the type recommended by the manufacturer.
8. Do not store explosive substances such as aerosol cans with a flammable propellant in this appliance.
9. This appliance is intended to be used in household and similar applications such as
 - staff kitchen areas in shops, offices and other working environments;
 - farm houses and by clients in hotels, motels and other residential type environments;
 - bed and breakfast type environments;
 - catering and similar non-retail applications.
10. Placed the appliance against a wall with a free distance not exceeding 75 mm and more than 50mm.
11. **WARNING:** When positioning the appliance, ensure the supply cord is not trapped or damaged.
12. **WARNING:** Do not locate multiple portable socket outlets or portable power supplies at the rear of the appliance.
13. To avoid contamination of food, please respect the following instructions:
 - Opening the door for long periods can cause a significant increase of the temperature in the compartments of the appliance.
 - Clean regularly surfaces that can come in contact with food and accessible drainage systems.
 - Clean water tanks if they have not been used for 48h; flush the water system connected to a water supply if water has not been drawn for 5 days.
 - Store raw meat and fish in suitable containers in the refrigerator, so that it is not in contact with or drip onto other food.
 - Two-star frozen-food compartments are suitable for storing pre-frozen food, storing or making ice cream and making ice cubes.
 - One-, two- and three-star compartments are not suitable for the freezing of fresh food.
 - If the refrigerating appliance is left empty for long periods, switch off, defrost, clean, dry, and leave the door open to prevent mould developing within the appliance.
14. Unplug the appliance from outlet when not in use, before putting on or taking off parts, before cleaning.
15. Make sure to place the plug all the way into socket when connecting your appliance.
16. Insert the plug into a single grounded socket.
17. Never use the appliance in place where combustible and inflammable materials are kept.
18. For safety reason, be sure to repair or replace parts at an authorized service dealers.

19. The motor is permanently lubricated and will require no oil.
20. The appliance must be positioned so that the plug is accessible.
21. Please according to local regulations regarding disposal of the appliance for its flammable blowing gas. Before you scrap the appliance, please take off the doors to prevent children trapped.
22. Ensure the refrigerator is unplugged before cleaning or if the product is not in use.
23. To clean the appliance use only mild detergents or glass cleaning products. Never use harsh detergents or solvents.
24. It is not recommended to use this refrigerator with an extension cord or power board. Please ensure that the appliance is plugged directly into the electrical outlet.
25. Do not place hot food or drink into the refrigerator before it cools down to room temperature.
26. Close the door immediately after putting in any items so the inside temperature will not rise dramatically.
27. Keep appliance away from any heat source or direct sunlight.
28. To fix stably, the appliance must be placed on a flat and solid surface. It should not be laid on any soft material.
29. Do not place any other appliance on top of the refrigerator, and do not wet it.
30. To avoid injury or death from electrical shock do not operate the appliance with wet hands, while standing on a wet surface or while standing in water.
31. Do not use outdoors or in wet conditions.
32. Never pull the cord to disconnect it from the outlet. Grasp the plug and pull it from the outlet.
33. Keep the cord away from heated surfaces.
34. Check that the voltage of the power supply in your home is the same as the voltage shown on the rating label of this product.
35. Connect your refrigerator to an independent electrical socket and use a safe ground wire.
36. When the frost in freezer is removed, or when there is no electricity or when refrigerator ceases to be used, it should be cleaned in order to prevent it from smelling.
37. Defrost the freezer at least once a month because too much frost may affect refrigeration.
38. Turn on electricity only 5 minutes later after electricity goes off. Otherwise, the compressor may be damaged.
39. Children should be supervised to ensure that they do not play with the appliance.
40. The appliance is not intended to be operated by means of an external timer or a separate remote-control system.
41. This appliance has been incorporated with a grounded plug. Please ensure the wall outlet in your house is well earthed.
42. It is recommended to check regularly the supply cord for any sign of possible deterioration, and the appliance should not be used if the cable is damaged.
43. Disposal of the appliance: To prevent possible harm to the environment or human health from uncontrolled waste disposal, recycle it responsibly to promote the sustainable reuse of material resources. And the disposal should only be done through public collection points. Old refrigerators can contain CFC that destroy the ozone; contact the waste treatment center nearest your home for more details on the correct procedures for disposal.



44. **WARNING!** Risk of fire – flammable material. Please keep the product faraway fire source during using, service and disposal. There are flammable materials at the back of the appliance.

45. This refrigerating appliance is not intended to be used as a built-in appliance.
46. Please according to local regulations regarding disposal of the appliance for its flammable blowing gas. Before you scrap the appliance, please take off the doors to prevent children trapped.

Electrical safety

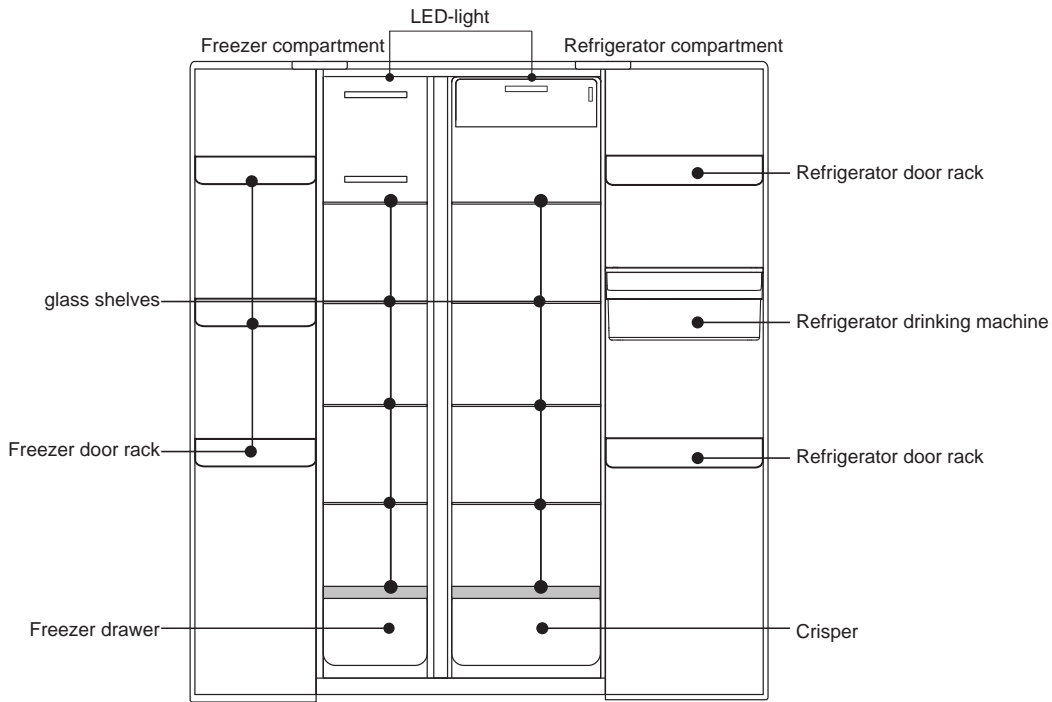
1. Only connect your fridge-freezer to a properly installed earthed socket if the mains voltage of the socket corresponds to the specification on the rating label*.
2. Do not use extension cords or ungrounded (two-pin) adapters.
3. Make sure that all electrical cables outside the appliance are protected from damage (e.g. by animals or sharp edges).
4. Do not locate multiple portable socket outlets or portable power supplies at the rear of the appliance.

5. Improper power supply may result in fire or electric shocks.
6. Avoid electrical overload. Disconnect the mains plug from the mains socket before carrying out care, maintenance and repair work on the unit.
7. Switch off the unit and disconnect the mains plug from the mains socket when you are not using the unit.
8. If the supply cord is damaged, it must be replaced by the manufacturer, its service agent or similarly qualified persons in order to avoid a hazard.
9. If the products are equipped with LEDs, do not remove the lighting cover and LED yourself. Any replacement or maintenance of the LED lamps is intended to be made by the manufacturer, its service agent or similar qualified person.

Installation important!

1. For electrical connection carefully, follow the instructions given in this manual.
2. Unpack the appliance and check if there are damages on it. Do not connect the appliance if it is damaged. Report possible damages immediately to the place you bought it. In this case retain packing.
3. It is advisable to wait at least four hours before connecting the appliance to allow the oil to flow back in the compressor.
4. Adequate air circulation should be allowed around the appliance reducing the risk of overheating. To achieve sufficient ventilation, follow the instructions relevant to installation.
5. Wherever possible the back of the product should not be close to a wall to avoid touching or catching warm parts (compressor, condenser) to prevent the risk of a fire, follow the instructions relevant to installation.
6. The appliance must not be located close to radiators or cookers.
7. Make sure that the mains plug is accessible after the installation of the appliance.
8. Any electrical work required to do the servicing of the appliance should be carried out by qualified electrician or competent person. This product must be serviced by an authorized Serviced Center, and only genuine spare parts must be used.

Structure Illustration



Transport And Handing

When transportation, hold the base and lift the refrigerator carefully with an angle inferior at 45 degrees. Never hold the door handle as support. Never place it upside down nor horizontally. Push refrigerator on its basis and place it thanks to its roller feet.

Installation

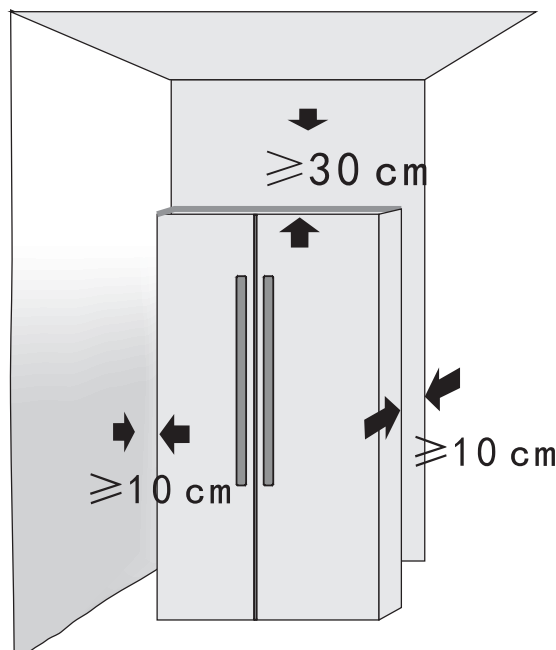
This refrigerating appliance is not intended to be used as a built-in appliance.

To fix stably, the appliance must be placed on a flat and solid surface. It should not be laid on any soft material. Choose a location where there is no heat source. Keep the refrigerator away from direct sunlight or other appliance producing heat.

Choose a dry and well-ventilated place where there is no corrosive air.

Important!

There must be good ventilation around the refrigerator to allow heat dissipation, high efficiency and low power consumption. Therefore, there must be enough space around the freezer. It is recommended to leave a space of 10 cm between the back of the refrigerator and the wall, at least 10 cm on each side and at least 30 cm above.



Horizontal mounting

The unit must be set up horizontally to minimize vibration. To set the unit horizontally, it must be standing upright, with its two adjustable feet in stable contact with the floor. You can also adjust the horizontal setting by unscrewing the front adjustable feet in the appropriate position (use your fingers or an appropriate wrench).

First Use

Before the use of the refrigerator, remove all the packages, including bottom cushion and foam pads and rubber belts in the refrigerator.

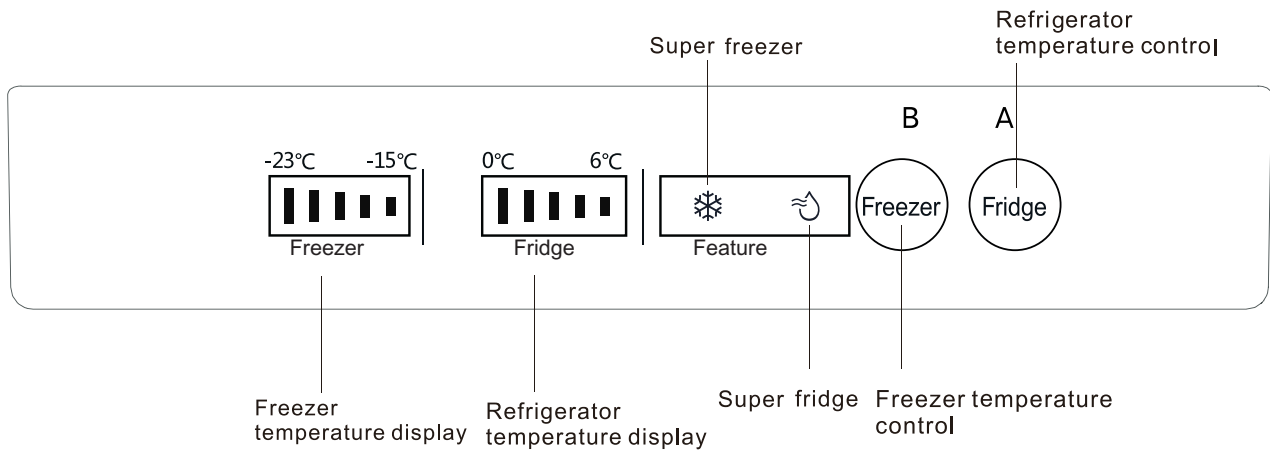
Adjust the feet and clear the outside and inside of the refrigerator with warm cloth.

Do not start the refrigerator immediately after vertical placement. Only start it after around 4-6 hours standing to ensure its proper operation.

To prevent damage to the power cord and any consequence incidents, the power cord should be not covered by the refrigerator or other objects. Before switching on the refrigerator, please check the voltage range of refrigerator carefully if the same as that of the power supply.

When the refrigerator is first installed, allow it stabilize at normal operating temperatures for 2-3 hours prior to filling it with fresh or frozen foods.

If operation is interrupted, wait for 5 minutes before restarting.



Operation instructions

Display

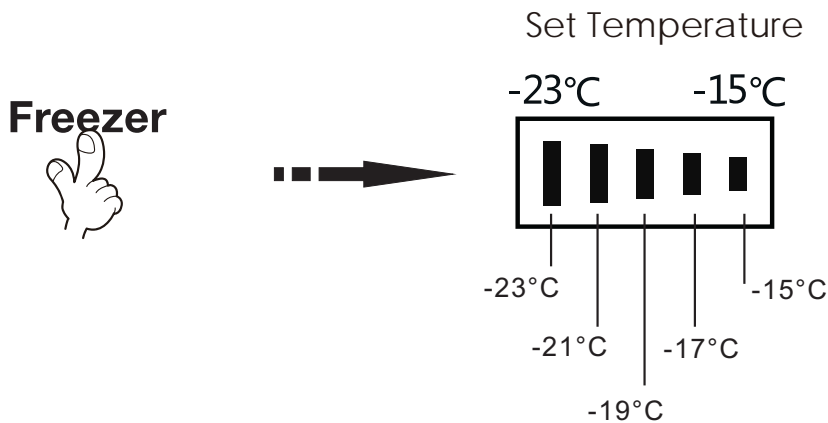
Connect the power cord, and turn on the power switch.

Upon startup for the first time, the screen will display respective set temperature values (the temperature of the fridge section is set to 3°C, the temperature of the freezer is set to -19°C).

The default mode is energy saving upon startup: The screen displays for 20s and then goes off. This mode to save energy and prolong the service life of LED lights.

Temperature setting of freezing chamber

The default temperature of the freezer is -19°C. To change the temperature press the "Freezer" button to cycle through the set temperatures.



❄️ Super freezer mode

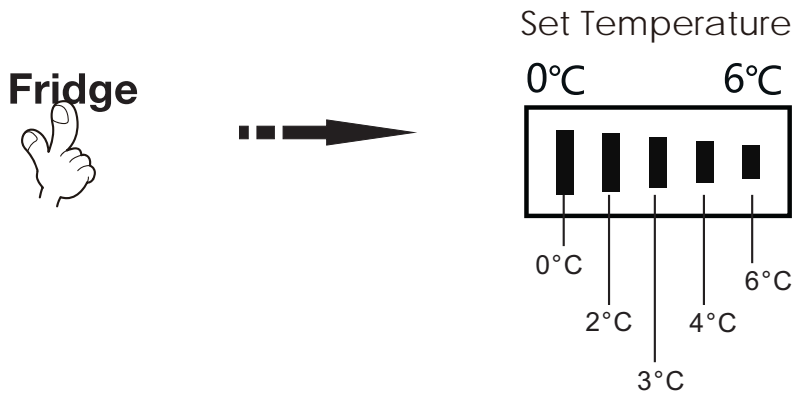
When the freezer display area reaches the minimum temperature, press the "Freezer" button again to enter the super freezer mode.

When the super freezer mode is selected, the compressor will operate

continuously to freeze foods faster, and keep them fresh. The super freezer mode will automatically turn off either after 24h of operation, or when the freezer reaches -28°C. The super freezer icon will turn off, and the freezer will continue to operate at the normal set temperature.

Temperature setting of refrigerating chamber

The default temperature of the refrigerator is 3°C. To change the temperature press the "Fridge" button to cycle through the set temperatures.



Super fridge mode

When the fridge display area reaches the minimum temperature, press the "Fridge" button again to enter the super fridge mode.

When the super fridge mode is selected, the fridge compartment reaches

the set temperature in the shortest period, in order to keep the food as fresh as possible. Under this mode, the set temperature of the fridge compartment locks on 0°C. The program runs 150 mins maximally then exits automatically, the super fridge icon goes out, which represents the super fridge function is disabled, the set temperature returns to the last one before the super fridge mode operates.

Fridge compartment switch off/on

Long press "Fridge" button for 5 or 10 seconds to set fridge compartment on/off, when the fridge compartment is switched off, the fridge temperature digital display will go off; under the fridge compartment switched off state, long press "Fridge" button for 5 or 10 seconds to restart fridge function.

Your appliance has the accessories as the "Structure illustration" showed in general, with this part instruction you can have the right way to storage your food. The glass shelves and crisper can be removed to store food if needed.

Storing food in the refrigerator compartment

The fridge freezer compartment helps to extend the storage times of fresh perishable foods.

Fresh food care for best results:

- Store foods that are very fresh and of good quality.
- Ensure that food is well wrapped or covered before it is stored. This will prevent food from dehydrating, deteriorating in cooler or losing taste and will help maintain freshness. It will also prevent odor transfer. Vegetables and fruit need not be wrapped if they are stored in the vegetable container of the fridge compartment.
- Make sure that strong smelling foods are wrapped or covered and stored away from foods such as butter, milk and cream which can be tainted by strong odors.
- Cool hot foods down before placing them in the fridge compartment.

Dairy foods and eggs

- Most pre-packed dairy foods have a recommended 'use by /best before/best by/ date stamped on them. Store them in the fridge compartment and use within the recommended time.
- Butter can become tainted by strong smelling foods so it is best stored in a sealed container.
- Eggs should be stored in the fridge compartment.

Red meat

- Place fresh red meat on a plate and loosely cover with plastic wrap or foil.
- Store cooked and raw meat on separate plates. This will prevent any juice lost from the raw meat from contaminating the cooked product.

Fish and seafood

- Until required, refrigerate on a plate loosely covered with plastic wrap, waxed paper or foil.
- Whole fish should be rinsed in cold water to remove loose scales and dirt and then patted dry with paper towels. Place whole fish or fillets in a sealed plastic bag.
- Keep shellfish chilled at all times. Use within 1-2 days.

Cooked food

- These should be stored in suitable covered containers so that the food will not dry out.
- Keep for only 1-2 days.

Vegetable container

- The vegetable container is the optimum storage location for fresh fruit and vegetables.
- Take care not to store the following at temperatures of less than 7°C for long periods: Citrus fruit, melons, aborigines, pineapple, papaya, cures, passion fruit, cucumber, peppers, tomatoes.
- Undesirable changes will occur at low temperatures such as softening of the flesh, browning and/or accelerated decaying.
- Do not refrigerate avocados (until they are ripe), bananas and mangoes.

Fridge food

Storage time of different food in different compartments according to be below table.

Food	Location	Storage time
Butter, cheese	Upper door rack	1 month
Eggs	Door rack	2-4 weeks
Fruit, vegetables, salad	Crisper	3-5 days
Meat, sausage, cheese, milk	Lower area (lowest shelf / crisper cover)	1-4 days
Dairy products, canned food, cans	Upper area or door rack	1 week
Drinks, bottles, tubes	Door rack	3 days

Freezing and storing food in the freezer compartment

- To store deep-frozen food.
- To make ice cubes.
- To freeze food.
- **Purchasing frozen food**
 - Packaging must not be damaged.
 - Use by the 'use by /best before/best by/' date.
 - If possible, transport deep-frozen food in an insulated bag and place quickly in the freezer compartment.

Storing frozen food

Store at -18°C or colder. Avoid opening the freezer compartment door unnecessarily.

Freezing fresh food

Freeze fresh and undamaged food only.

To retain the best possible nutritional value, flavor and cooler, vegetables should be blanched before freezing. Aubergines, peppers, zucchini and asparagus do not require blanching.

Note: Keep food to be frozen away from food which is already frozen.

The following foods are suitable for freezing:

Cakes and pastries, fish and seafood, meat, game, poultry, vegetables, fruit, herbs, eggs without shells, dairy products such as cheese and butter, ready meals and leftovers such as soups, stews, cooked meat and fish, potato dishes, scuffles and desserts.

The following foods are not suitable for freezing:

Types of vegetables, which are usually consumed raw, such as lettuce or radishes, eggs in shells, grapes, whole apples, pears and peaches, hard-boiled eggs, yoghurt, soured milk, sour cream, and mayonnaise.

Packing frozen food

To prevent food from losing its flavor or drying out, place food in airtight packaging.

1. Place food in packaging.
2. Remove air.
3. Seal the wrapping.
4. Label packaging with contents and dates of freezing.

Suitable packaging: Plastic film, tubular film made of polyethylene, aluminum foil.

Recommended storage times of frozen food in the freezer compartment

These times vary depending on the type of food. The food that you freeze can be preserved from 1 to 12 months (minimum at -18°C).

Food	Storage time
Bacon, casseroles, milk	1 month
Bread, ice cream, sausages, pies, prepared shellfish, oily fish	2 months
Non-oily fish, shellfish, pizza, scones and muffins	3 months
Ham, cakes, biscuits, beef and lamb chops, poultry pieces	4 months
Butter, vegetables (blanched), eggs whole and yolks, cooked crayfish, minced meat (raw), pork (raw)	6 months
Fruit (dry or in syrup), egg whites, beef (raw), whole chicken, lamb (raw), fruit cakes	12 months

Never forget:

- When you freeze fresh foods with a 'use by /best before/best by/' date, you must freeze them before this date expires.
- Check that the food was not already frozen. Indeed, frozen food that has thawed completely must not be re-frozen.
- Once defrosted, food should be consumed quickly.

Helpful Hints And Tips

We recommend that you follow the tips below to save energy.

- Try to avoid keeping the door open for long periods.
- Ensure the appliance is away from any sources of heat (Direct sunlight, electric oven, cooker, etc.)
- Don't set the temperature colder than necessary.
- Don't store warm food or evaporating liquid in the appliance.
- Place the appliance in a well ventilated, humidity free room. Please refer to Installing your new appliance chapter.
- The "STRUCTURE ILLUSTRATION" shows the correct combination for the drawers, crisper and shelves.

Hints for fresh food refrigeration

- Do not place hot food directly into the refrigerator or freezer, the internal temperature will increase resulting in the compressor having to work harder and will consume more energy.
- Do cover or wrap the food.
- Place food properly so that air can circulate freely around it.

Hints for refrigerator

- Meat (All Types) Wrap food: wrap and place on the glass shelf above the vegetable drawer. Always follow food storage times and use by dates suggested by manufacturers.
- Cooked food, cold dishes, etc.: They should be covered and may be placed on any shelf.
- Fruit and vegetables: They should be stored in the special drawer provided.
- Butter and cheese: Should be wrapped in airtight foil or plastic film wrap.
- Milk bottles: Should have a lid and be stored in the door racks.

Hints for freezing

- When first starting-up or after a period out of use, let the appliance run at least 2 hours on the higher settings before putting food in the compartment.
- Prepare food in small portions to enable it to be rapidly and completely frozen and to make it possible to subsequently thaw only the quantity required.
- Wrap up the food in aluminum foil or polyethylene food wraps which are airtight.
- Do not allow fresh, unfrozen food to touch the food which is already frozen to avoid temperature rise of the latter.
- Iced products, if consumed immediately after removal from the freezer compartment, will probably cause frost burns to the skin.
- It is recommended to label and date each frozen package in order to keep track of the storage time.

Hints for the storage of frozen food

- Ensure that frozen food has been stored correctly by the food retailer
- Once defrosted, food will deteriorate rapidly and should not be re-frozen. Do not exceed the storage period indicated by the food manufacturer.

Switching off your appliance

If the appliance needs to be switched off for an extended period, the following steps should be taken prevent mould on the appliance.

1. Remove all food;
2. Remove the power plug from the mains socket;
3. Clean and dry the interior thoroughly;
4. Ensure that all the doors are wedged open slightly to allow air to circulate.

Cleaning And Care

For hygienic reasons the appliance (including exterior and interior accessories) should be cleaned regularly at least every two months.

WARNING: The appliance must not be connected to the main during cleaning. Danger of electrical shock! Before cleaning, switch the appliance off and remove the plug from the main socket.

Exterior cleaning

- To maintain good appearance of your appliance you should clean it regularly.
- Wipe the digital panel and display panel with clean soft cloth.
- Spray water onto the cleaning cloth instead of spraying directly onto the surface of the appliance. This helps ensure an even distribution of moisture to the surface.
- Clean the doors, handle and surface of machine with mild detergent and then wipe dry with soft cloth.

Caution!

- Don't use sharp objects as they are likely to scratch the surface.
- Don't use Thinner, Caustic detergent, bleach, ether, oil, abrasive cleanser or organic solvents such as Benzene for cleaning. This may damage the surface of the appliance and may cause fire.

Interior cleaning

You should clean the appliance interior regularly. It will be easier to clean when the food stock is low. Wipe the inside of the fridge/freezer with a weak solution of bicarbonate of soda and then rinse with warm water using a wrung-out sponge or cloth. Wipe completely dry before replacing the shelves and baskets. Thoroughly dry all surface and removable parts.

Although this appliance automatically defrosts, layers of frost may occur on the freezer compartment's interior wall. If the freezer door is opened frequently or kept open too long, the frost is too thick, choose a time when the supply of food stock is low and proceed as follows:

1. Remove existing food and accessories from the basket, unplugging the appliance from the mains power and leave the doors open. Ventilate the room thoroughly to accelerate the thawing process.

When defrosting is complete, clean your freezer as described above.

Caution!

- Don't touch sharp objects or remove frost from the freezer. Only after the interior is completely dry should the appliance be switched back on and plugged back into the mains socket.

Door seals cleaning

Take care to keep door seals clean. Sticky food and drink can cause seals to stick to the cabinet and tear when you open the door. Wash seals with a mild detergent and warm water. Rinse and dry thoroughly after cleaning.

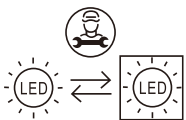
Caution!

- Only after the door seals are completely dry should the appliance be powered on.

Replacing the LED light

WARNING: The LED light must not be replaced by the user! If the LED light is damaged, contact the customer help line for assistance.

This product contains all light sources of energy efficiency class (F).



Technical Specifications

Product Information Sheet COMMISSION DELEGATED REGULATION (EU) 2019/2016			
Supplier's name or trademark: POCO			
Supplier's address: POCO Einrichtungsmärkte GmbH – Industriestraße 39 – 59192 Bergkamen - Germany			
Model identifier: 6003483/00 6003484/00			
Type of refrigerating appliance:			
Low-noise appliance:	No	Design type:	freestanding
Wine storage appliance:	No	Other refrigerating appliance:	yes
General product parameters:			
Parameter	Value	Parameter	Value
Overall dimensions (milli-meter)	Height	1780	Total volume (dm ³ or l)
	Width	836	
	Depth	636	
EEI	80	Energy efficiency class	D
Airborne acoustical noise emissions (dB(A) re 1 pW)	37	Airborne acoustical noise emission class	C
Annual energy consumption (kWh/a)	230	Climate class:	SN/N/ST/T
Minimum ambient temperature (°C), for which the refrigerating appliance is suitable	10	Maximum ambient temperature (°C), for which the refrigerating appliance is suitable	43
Winter setting	NO		

Compartment Parameters:					
Compartment type		Compartment parameters and values			
		Compartment volume (dm ³ or l)	Recommended temperature setting for optimized food storage (°C) These settings shall not contradict the storage conditions set out in Annex IV, Table 3l' Annexe IV, Tableau 3	Freezing capacity (kg/24h)	Defrosting type (auto-defrost=A, manual defrost=M)
Pantry	No	-	-	-	-
Wine storage	No	-	-	-	-
Cellar	No	-	-	-	-
Fresh food	Yes	267.0	+4	-	A
Chill	No	-	-	-	-
0-star or ice making	No	-	-	-	-
1-star	No	-	-	-	-
2-star	No	-	-	-	-
3-star	No	-	-	-	-
4-star	Yes	173.0	-18	10.0	A
2-star section	No	-	-	-	-
Variable temperature compartment	compartment types	-	-	-	-
For 4-star compartments					
Fast freeze facility			Yes		
Light source parameters:					
Type of light source			LED		
Energy efficiency class			F		
Minimum duration of the guarantee offered by the manufacturer:					
Additional information:					
Weblink to the manufacturer's website, where the information in point4(a) Annex of Commission Regulation (EU) 2019/2019 is found: www.poco.de					

Reference:	6003483/00 6003484/00
Rated voltage:	220-240V~
Ampere:	1.0A
Defrosting heated:	210W
Rated frequency:	50Hz
Climate class:	SN/N/ST/T
Refrigerant:	R600a(85g)
Protection against electrical shock:	CYCLOPENTANE
Insulation foam:	I

Climate classes

- Extended temperate(SN): ,this refrigerating appliance is intended to be used at ambient temperatures ranging from 10 °C to 32 °C';
- Temperate(N): ,this refrigerating appliance is intended to be used at ambient temperatures ranging from 16 °C to 32 °C';
- Subtropical(ST): ,this refrigerating appliance is intended to be used at ambient temperatures ranging from 16 °C to 38 °C';
- Tropical(T): ,this refrigerating appliance is intended to be used at ambient temperatures ranging from 16 °C to 43 °C';

Note: More data information, please scan the QR code on the energy label.

Correct disposal of this product



European directive 2012/19/EU on Waste from Electrical and Electronic Equipment (WEEE), requires that used household appliances are not thrown into the normal municipal waste stream.

Used appliances must be collected separately in order to optimize the rate of recovery and recycling of materials that compose them, and to reduce the impact on human health and on the environment.

The crossed bin symbol is affixed to all the products to remind you of the obligations of separated collection.

POCO EINRICHTUNGSMÄRKTE GMBH –
Industriestraße 39 – 59192 Bergkamen - Germany

www.poco.de
info@poco.de