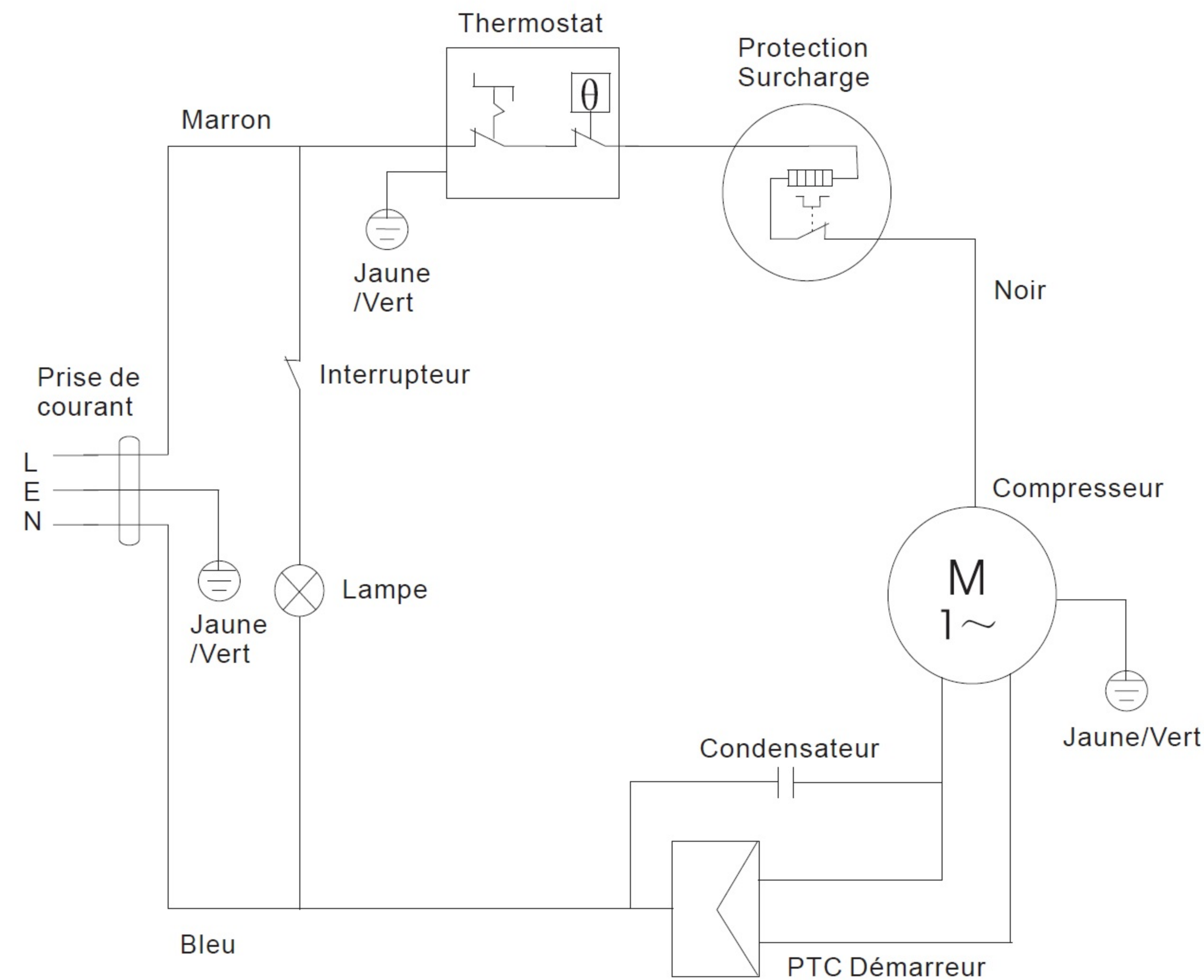




REFRIGERATEUR-CONGELATEUR

REFERENCE:	AFD2106WAQUAE
TENSION NOMINALE:	220-240V~
COURANT NOMINAL:	2.0A
FREQUENCE NOMINALE:	50Hz
PUISSANCE DE LA LAMPE:	LED 2W
VOLUME UTILE TOTAL:	204L
VOLUME UTILE DU REFRIGERATEUR:	168L
VOLUME UTILE DU CONGELATEUR:	36L
CLASSE CLIMATIQUE:	N/ST
GAZ REFRIGERANT:	R600a(66g)
CONSOMMATION D'ENERGIE DE E32:	0.673 kWh/24h
CONSOMMATION D'ENERGIE ANNUELLE:	170kWh/a
AUTONOMIE:	10h
POUVOIR DE CONGELATION:	2.0kg/24h
CLASSE DE PROTECTION CONTRE CHOC ELECTRIQUE:	I
POIDS NET:	37.5 kg
MOUSSE D'ISOLATION:	CYCLOPENTANE
CLASSE ENERGETIQUE:	E
NO. DE SERIE:	WWYY00001



BUT INTERNATIONAL
1, AVENUE SPINOZA
77184 EMERAINVILLE, FRANCE
FABRIQUE EN CHINE



WWYY00001