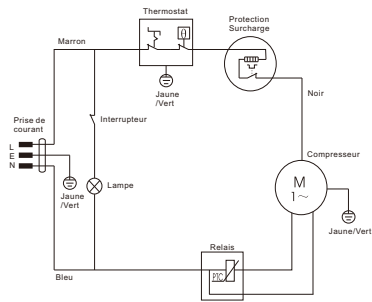




REFRIGERATEUR



REFERENCE: AFD2103R
TENSION NOMINALE: 220-240V~
COURANT NOMINAL: 0.6A
FREQUENCE NOMINALE: 50Hz
PUISSANCE DE LA LAMPE: MAX 10W
VOLUME UTILE TOTAL: 209L
VOLUME UTILE DU REFRIGERATEUR: 172L
VOLUME UTILE DU CONGELATEUR: 37L
CLASSE CLIMATIQUE: N/ST
GAZ REFRIGERANT: R600a(63g)
CONSOMMATION ENERGETIQUE: 0.594kWh/24h
AUTONOMIE: 10h
POUVOIR DE CONGELATION: 2.0kg/24h
CLASSE DE PROTECTION CONTRE
CHOC ELECTRIQUE: I
POIDS NET: 39.5kg
MOUSSE D'ISOLATION: CYCLOPENTANE
CLASSE ENERGETIQUE: A+
NO. DE SERIE: WWYY00001

BUT INTERNATIONAL
1, AVENUE SPINOZA
77184 EMERAINVILLE, FRANCE
FABRIQUE EN RPC

